

*СИСТЕМА КАРКАСНЫХ*

*ПЕРЕГОРОДОК*

*ALP-38*

СИСТЕМА КАРКАСНЫХ ПЕРЕГОРОДОК  
СЕРИЯ ALP-38

*Содержание*

|    |  |   |
|----|--|---|
| 1. | Описание системы .....                     | A |
| 2. | Перечень профилей и их комплектующие ..... | B |
| 3. | Сечение профилей .....                     | C |
| 4. | Таблица остекления .....                   | D |
| 5. | Сечения и узловые решения .....            | E |
| 6. | Сборка и установка.....                    | F |

*Раздел А*

# *Описание системы*

*СЕРИЯ AIR-38*

## СИСТЕМА КАРКАСНЫХ ПЕРЕГОРОДОК ALP-38 Описание системы

Каркасные перегородки выполняются из надежного алюминиевого профиля систем ALPROF. Система собирается по схеме стойка-ригеля. Возможно решения с одинарным и двойным остеклением. В случае двойного остекления между стеклами можно встроить управляемые жалюзи. Основным преимуществом конструкции является возможность быстрого и простого монтажа и сборки их в новом месте, с стандартным набором инструментов монтажной группы.

Система на основе алюминиевых профилей, закрепляемых к полу, потолку и стенам. Каркас заполняется панелями из различных материалов на Ваше усмотрение. Наиболее частым вариантом является заполнение гипсокартонном. Стационарные перегородки позволяют отделить кабинеты, конференц-залы, холлы и т.п.

Для заполнения используется стекло или ЛДСП, МДФ (5, 6, 8, 10 мм).

В комплектацию систему так же входят вспомогательные профили для свободных углов и для углов 90 и T соединения перегородок.

Интегрированные дверные блоки на петлях имеют в основе алюминиевый каркас, который может иметь прозрачное или непрозрачное заполнение.

Стеклянные алюминиевые двери с одинарным или двойным стеклом. При двойном остеклении есть возможность установить между стеклами жалюзи, управляемыми специальными ручками.

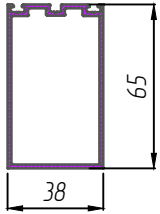
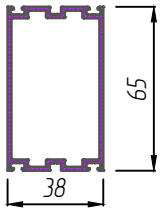
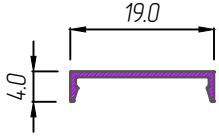
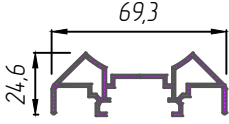
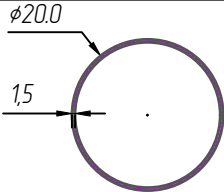
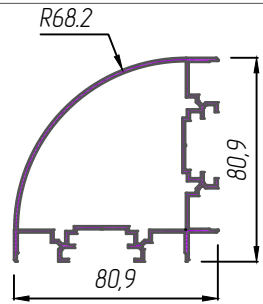
Непрозрачные глухие двери выполняются так же из алюминиевого каркаса и заполняются ламинированным пластиком или МДФ.

*Раздел В*

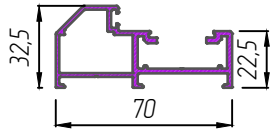
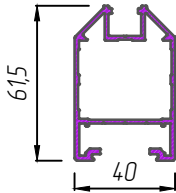
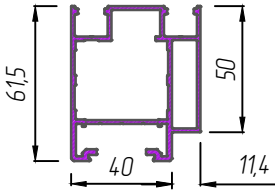
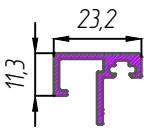
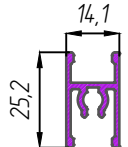
*Перечень профилей и их комплектующих*

*СЕРИЯ ALP-38*

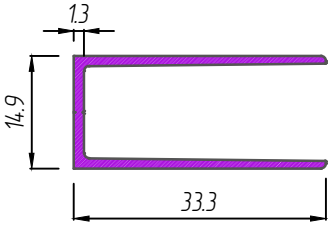
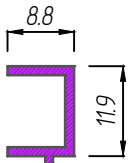
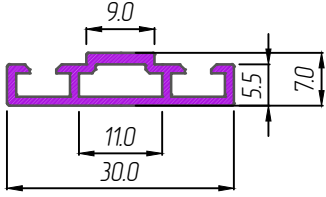
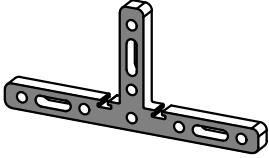
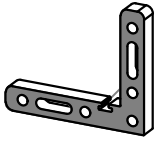
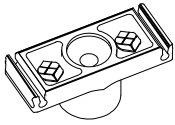

**СИСТЕМА КАРКАСНЫХ ПЕРЕГОРОДОК**  
**СЕРИЯ ALP 38: Перечень профилей и комплектующих**

| Код     | Вид   | Наименование                               | Момент<br>Инерции<br>$J_x, \text{см}^4$ | Момент<br>Инерции<br>$J_y, \text{см}^4$ | Внешний<br>периметр,<br>мм | Площадь<br>сечения<br>$\text{мм}^2$ | L-<br>хлыста<br>п.м. | Стр. |
|---------|---|--|---|---|----------------------------|-------------------------------------|----------------------|------|
| 10-854  |    | Профиль стойки<br>одинарного<br>остекления | 18,7                                    | 7,7                                     | 319                        | 427,67                              | 6                    | С.1  |
| 10-853  |    | Профиль стойки<br>двойного<br>остекления   | 20                                      | 7,9                                     | 338                        | 456                                 | 6                    | С.1  |
| 10-861  |   | Крышка<br>декративная                      | 0,27                                    | 0,13                                    | 103,9                      | 75,34                               | 6                    | С.2  |
| 10-802  |  | Адаптор для<br>углового<br>соединения      | 0,9                                     | 12,2                                    | 403,37                     | 250,68                              | 6                    | С.2  |
| 100-104 |  | Профиль<br>трубы<br>круглой                | 9,58                                    | 9,58                                    | 369,45                     | 221,67                              | 6                    | С.2  |
| 10-109  |  | Профиль<br>угловой                         | 26,52                                   | 46,3                                    | 762,72                     | 506,14                              | 6                    | С.1  |

СИСТЕМА КАРКАСНЫХ ПЕРЕГОРОДОК  
СЕРИЯ ALP 38: Перечень профилей и комплектующих

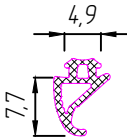
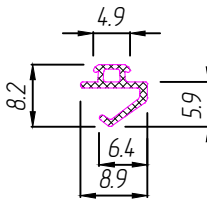
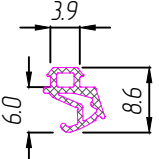
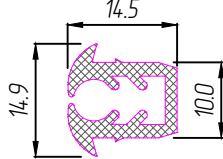
| Код     | Вид   | Наименование                                | Момент<br>Инерции<br>$J_x, \text{см}^4$ | Момент<br>Инерции<br>$J_y, \text{см}^4$ | Внешний<br>периметр,<br>мм | Площадь<br>сечения<br>$\text{мм}^2$ | L-<br>хлыста<br>п.м. | Стр. |
|---------|---|---|---|---|----------------------------|-------------------------------------|----------------------|------|
| 10-857  |    | Рама дверная                                | 29                                      | 19                                      | 367                        | 416                                 | 6                    | С.3  |
| 10-858  |    | Створка дверная<br>одинарного<br>остекления | 16                                      | 9,3                                     | 403                        | 466                                 | 6                    | С.3  |
| 10-859  |   | Створка дверная<br>двойного<br>остекления   | 16,9                                    | 21                                      | 609,7                      | 509,9                               | 6                    | С.3  |
| 10-860  |  | Штульп дверной                              | 0,22                                    | 0,5                                     | 122,5                      | 99,22                               | 6                    | С.3  |
| 170-922 |  | Дверной встав                               | 0,22                                    | 0,5                                     | 122,5                      | 99,22                               | 6                    | С.3  |

*СИСТЕМА КАРКАСНЫХ ПЕРЕГОРОДОК  
СЕРИЯ ALP 38: Перечень профилей и комплектующих*

| <i>Код</i> | <i>Вид</i>  | <i>Наименование</i>        | <i>Внешний<br/>периметр,<br/>мм</i> | <i>Площадь<br/>сечения<br/>см<sup>2</sup></i> |
|------------|---|----------------------------|-------------------------------------|---|
| 10-850     |    | <i>Профиль закладной</i>   | 2,387                               | 476,23  |
| 10-852     |    | <i>Профиль вставки</i>     | 0,94                                | 58,6  |
| 170-111    |   | <i>Планка декоративная</i> | 0,232                               | 133   |
| 10-855-10  |  | <i>T-соединитель</i>       | -                                   | -   |
| 10-856-10  |  | <i>L - соединитель</i>     | -                                   | -   |
| -          |  | -                          | -                                   | -   |
| DIN7982    |  | <i>шуруп-3.9x25</i>        |                                     |   |



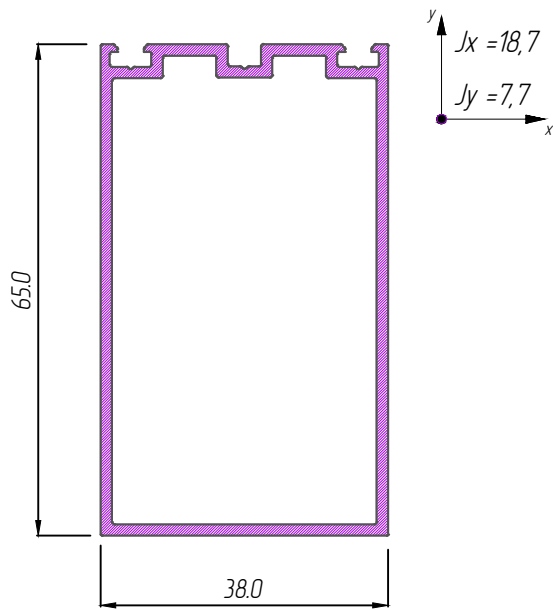
*СИСТЕМА КАРКАСНЫХ ПЕРЕГОРОДОК  
 СЕРИЯ ALP 38: Перечень профилей и комплектующих*

| <i>Код</i>      | <i>Вид</i>   | <i>Наименование</i>                           |
|-----------------|--|---|
| AP-44           |   | <i>Уплотнитель каркаса для стекла 4мм</i>     |
| AP-38           |   | <i>Уплотнитель каркаса для стекла 8мм</i>     |
| AP - 1012/24-01 |   | <i>Уплотнитель каркаса для стекла 5,6 мм.</i> |
| 5520            |  | <i>Уплотнитель в створку стекло 4мм</i>       |

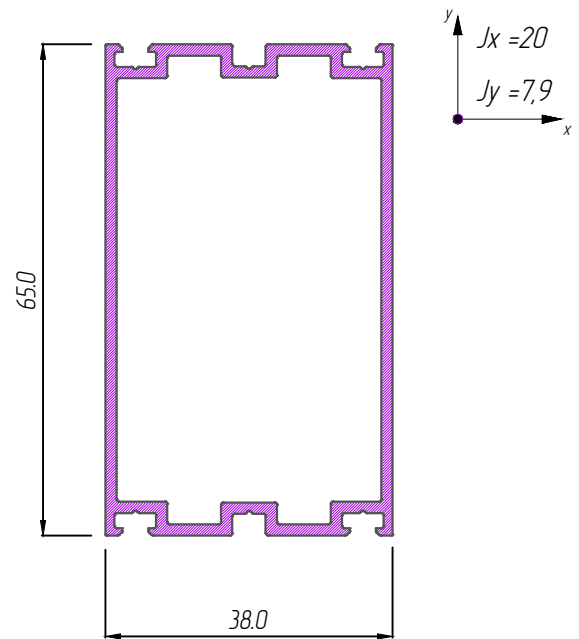
Раздел С  
*Сечение профилей*  
*М 1:1*

СЕРИЯ АЛР-38

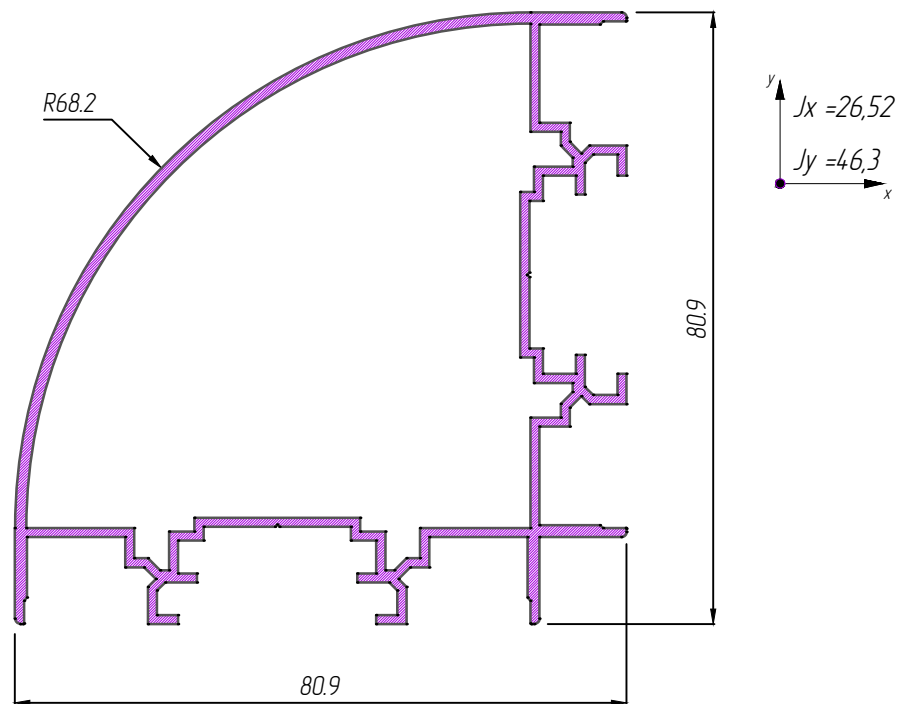
СИСТЕМА КАРКАСНЫХ ПЕРЕГОРОДОК ALP-38



|                      |                              |  |
|----------------------|------------------------------|--|
| 10-854               | Стойка одинарного остекления |  |
| Масса кг/м.п.        | 0,8975                       |  |
| Внешний периметр, мм | 427,67                       |  |

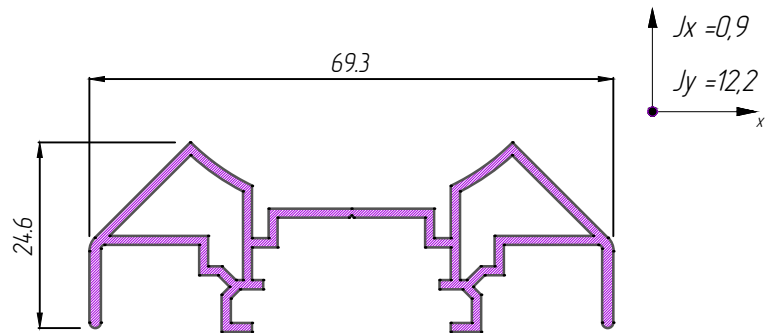


|                      |                            |  |
|----------------------|----------------------------|--|
| 10-853               | Стойка двойного остекления |  |
| Масса кг/м.п.        | 0,949                      |  |
| Внешний периметр, мм | 456,11                     |  |

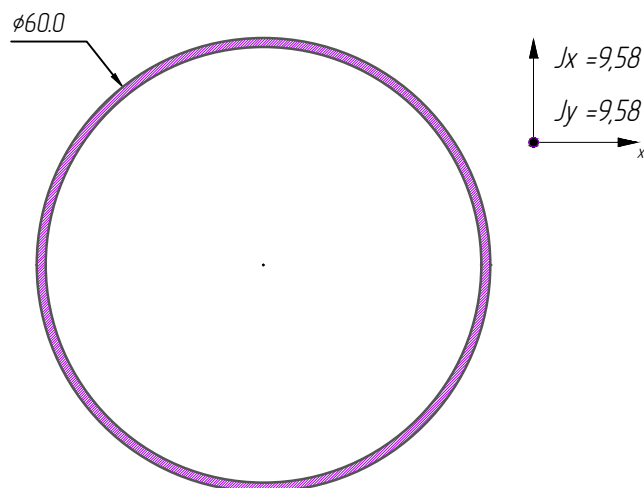


|                      |                 |  |
|----------------------|-----------------|--|
| 10-809               | Профиль угловой |  |
| Масса кг/м.п.        | 1,421           |  |
| Внешний периметр, мм | 762,72          |  |

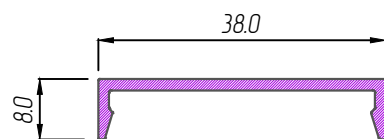
СИСТЕМА КАРКАСНЫХ ПЕРЕГОРОДОК ALP-38



|                      |                                 |  |
|----------------------|---------------------------------|--|
| 10-802               | Адаптер для углового соединения |  |
| Масса кг/м.п.        | 0,704                           |  |
| Внешний периметр, мм | 403,37                          |  |

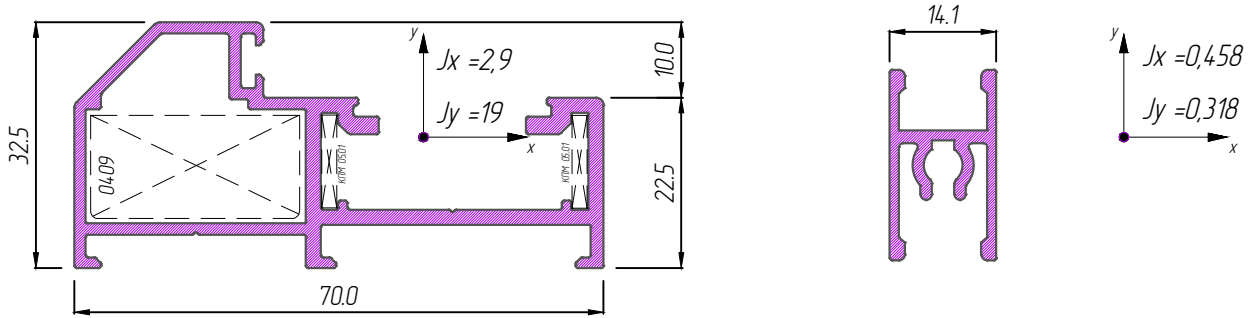


|                      |                       |  |
|----------------------|-----------------------|--|
| 100-104              | Профиль трубы круглой |  |
| Масса кг/м.п.        | 0,622                 |  |
| Внешний периметр, мм | 369,45                |  |



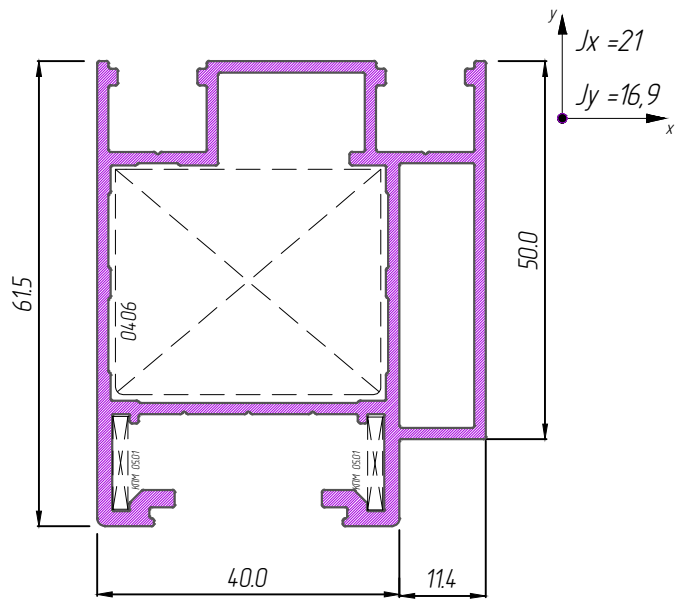
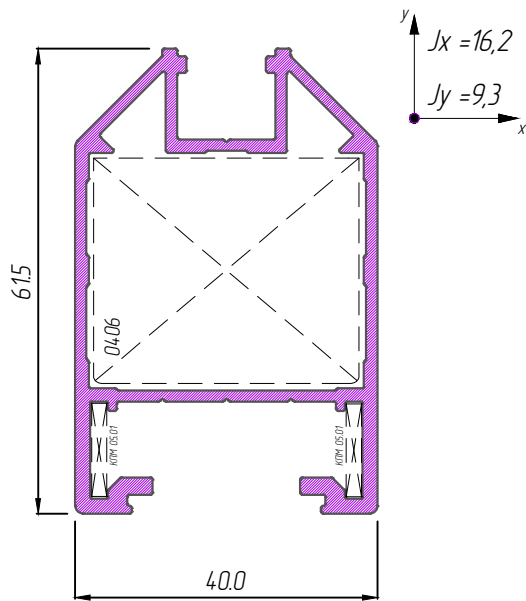
|                      |                     |  |
|----------------------|---------------------|--|
| 10-861               | Крышка декоративная |  |
| Масса кг/м.п.        | 0,2115              |  |
| Внешний периметр, мм | 103,93              |  |

СИСТЕМА КАРКАСНЫХ ПЕРЕГОРОДОК ALP-38



|                      |              |       |
|----------------------|--------------|-------|
| 10-857               | Рама дверная |       |
| Масса кг/м.п.        |              | 1,030 |
| Внешний периметр, мм |              | 416   |

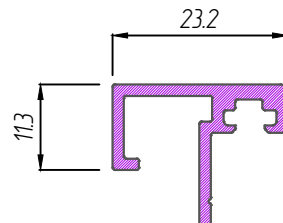
|                      |                |        |
|----------------------|----------------|--------|
| 170-922              | Дверной импост |        |
| Масса кг/м.п.        |                | 0,313  |
| Внешний периметр, мм |                | 158,36 |



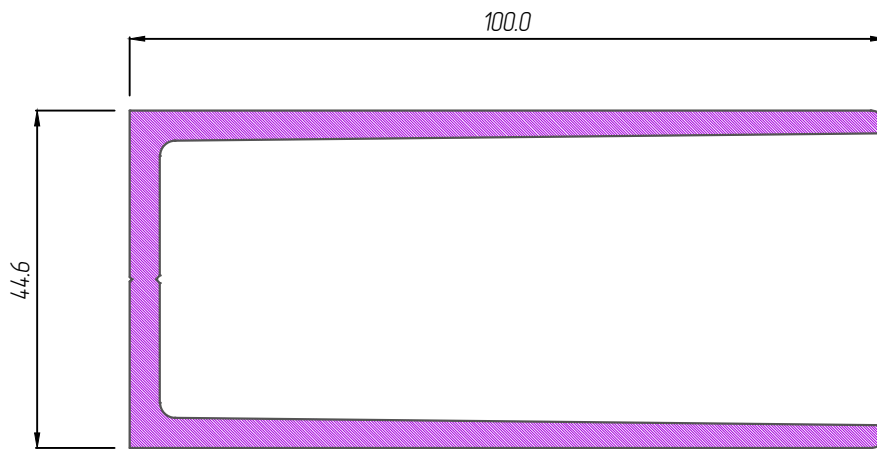
|                      |                                       |       |
|----------------------|---------------------------------------|-------|
| 10-858               | Створка дверная одинарного остекления |       |
| Масса кг/м.п.        |                                       | 1,131 |
| Внешний периметр, мм |                                       | 466   |

|                      |                                     |       |
|----------------------|-------------------------------------|-------|
| 10-859               | Створка дверная двойного остекления |       |
| Масса кг/м.п.        |                                     | 1,432 |
| Внешний периметр, мм |                                     | 609,7 |

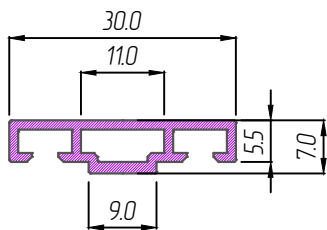
|                      |                |        |
|----------------------|----------------|--------|
| 10-860               | Штульп дверной |        |
| Масса кг/м.п.        |                | 0,278  |
| Внешний периметр, мм |                | 122,53 |



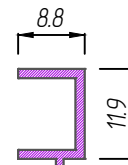
СИСТЕМА КАРКАСНЫХ ПЕРЕГОРОДОК ALP-38



|                      |                   |
|----------------------|-------------------|
| 10-850               | Профиль закладной |
| Масса кг/м.п.        | 2,387             |
| Внешний периметр, мм | 476,23            |

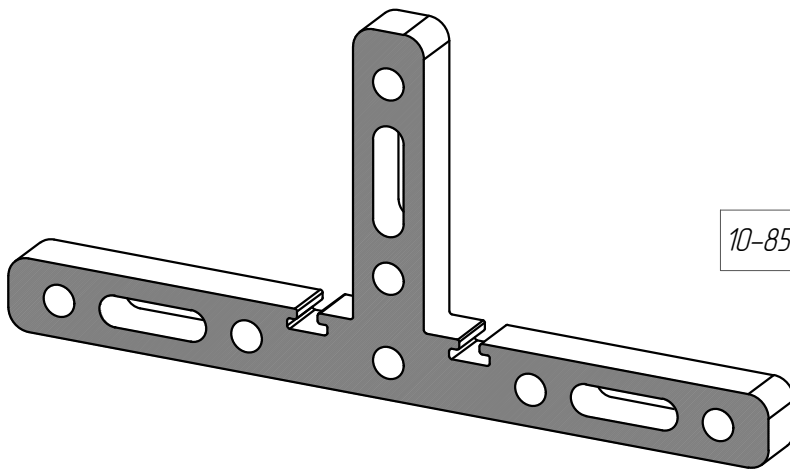


|                      |                     |
|----------------------|---------------------|
| 170-111              | Планка декоративная |
| Масса кг/м.п.        | 0,232               |
| Внешний периметр, мм | 133                 |



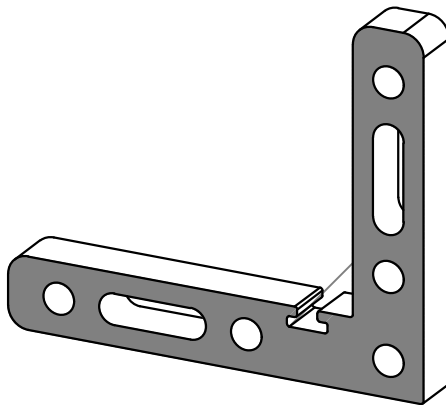
|                      |                 |
|----------------------|-----------------|
| 10-852               | Профиль вставки |
| Масса кг/м.п.        | 0,94            |
| Внешний периметр, мм | 58,6            |

СИСТЕМА КАРКАСНЫХ ПЕРЕГОРОДОК ALP-38



10-855-10мм

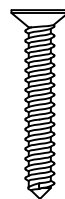
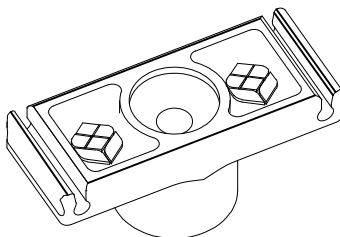
T-соединитель



10-856-10мм

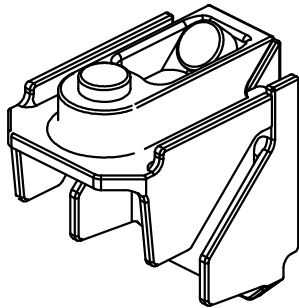
L-соединитель

DIN7982-3.9x25



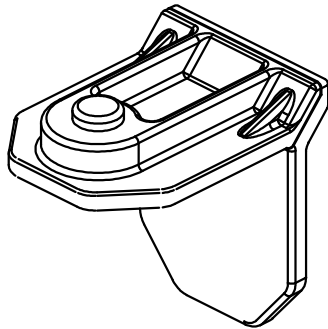
Фиксатор стекла

СИСТЕМА КАРКАСНЫХ ПЕРЕГОРОДОК ALP-38



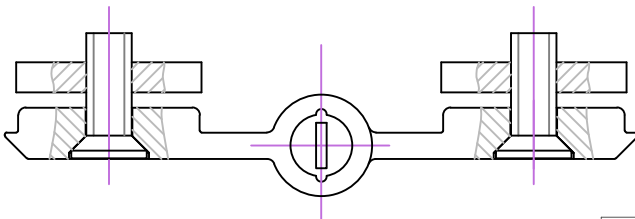
0406

Угловая закладная дверной створки (10-858, 10-859)



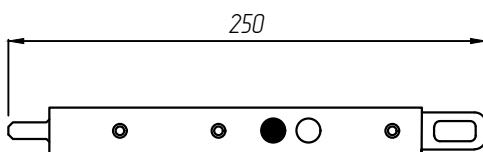
0409

Угловая закладная дверной рамы (10-857)



СТН 1605

Петля дверная

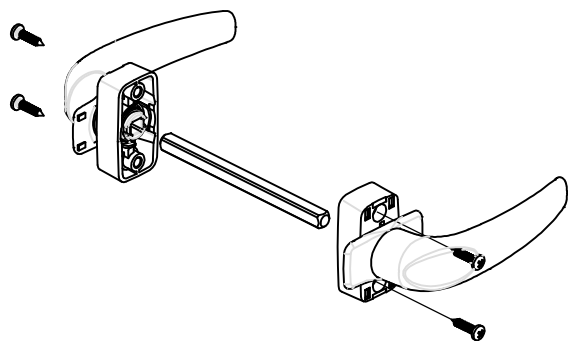


СТН 2403

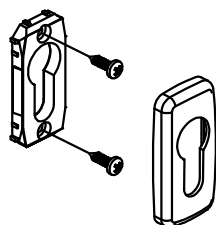
Шпингалет двухстворчатой двери



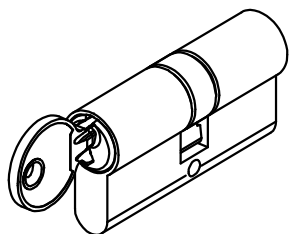
*СИСТЕМА КАРКАСНЫХ ПЕРЕГОРОДОК ALP-38*



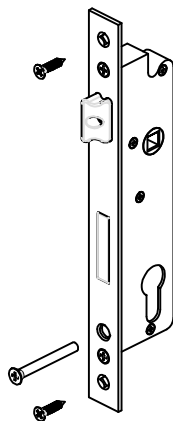
*Нажимной гарнитур*



*Накладка сердцевины*



*Сердцевина замка*



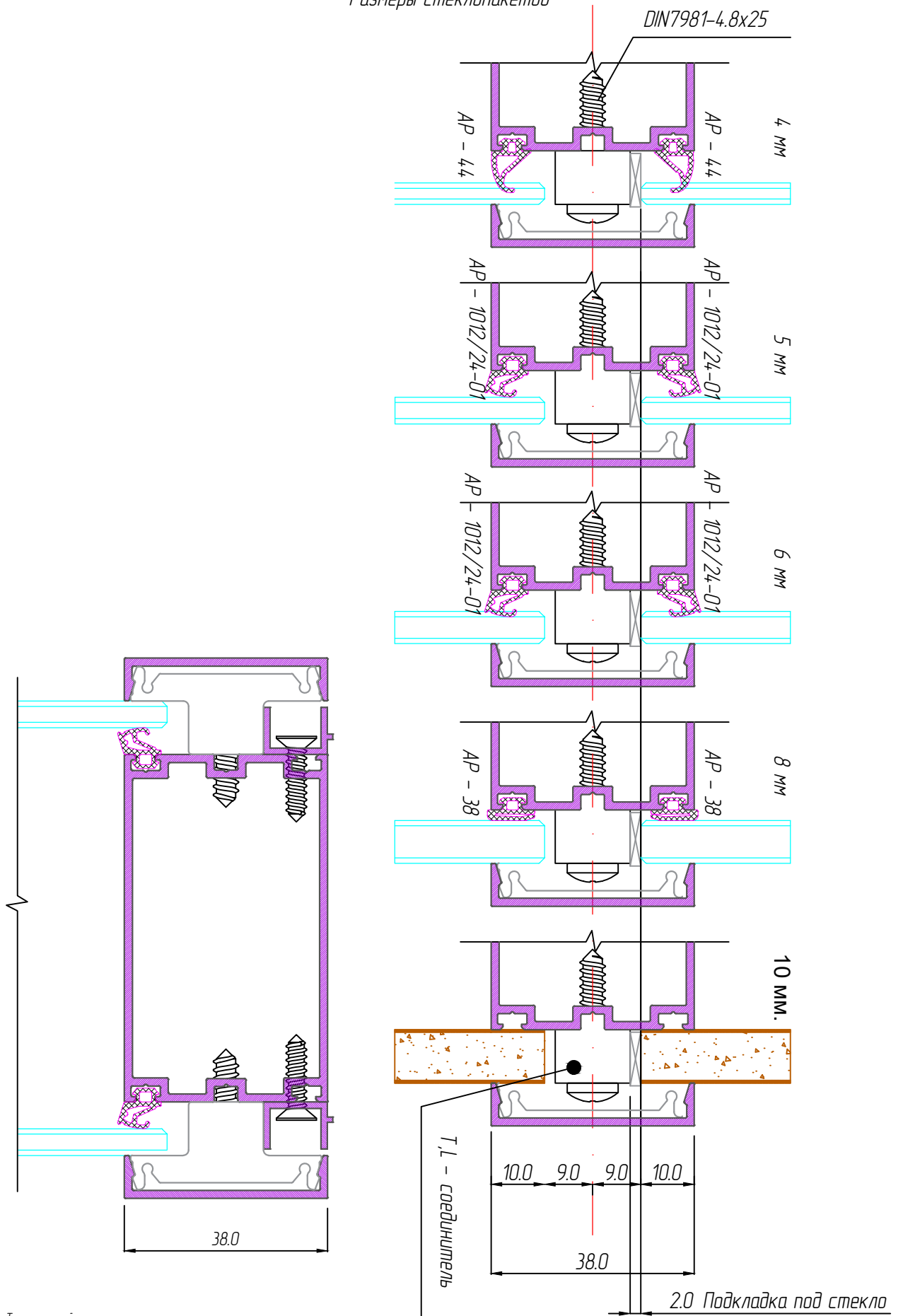
*Замок дверной язычковый 30,35 x 85*

*Раздел D*

# *Таблица остекления*

*СЕРИЯ ALP-38*

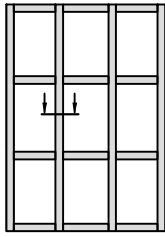
СИСТЕМА КАРКАСНЫХ ПЕРЕГОРОДОК ALP-38  
 Размеры стеклопакетов



*Раздел E*

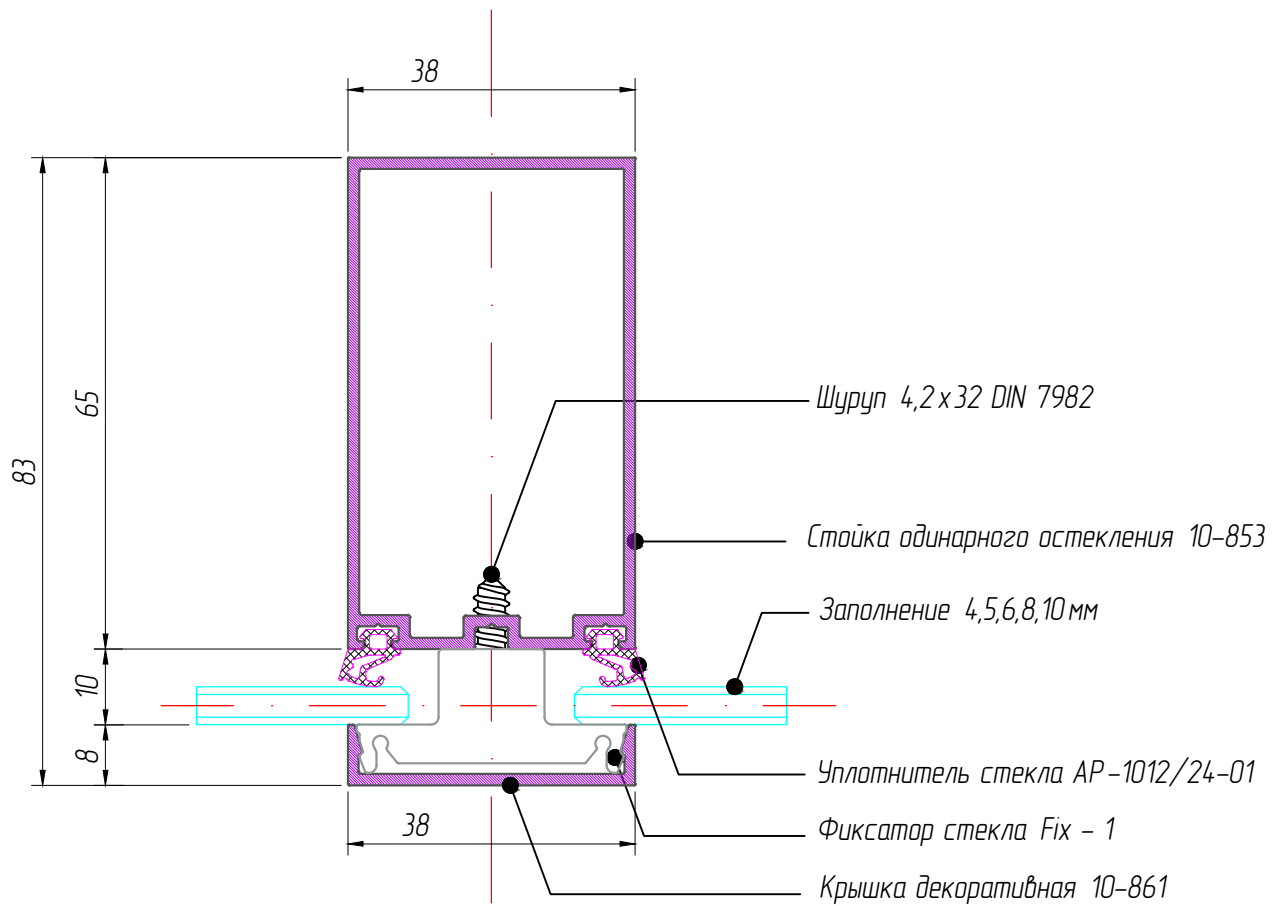
# *Сечения и узловые решения*

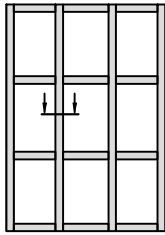
*СЕРИЯ ALP-38*



СИСТЕМА КАРКАСНЫХ ПЕРЕГОРОДОК ALP-38  
Сечения и узловые решения

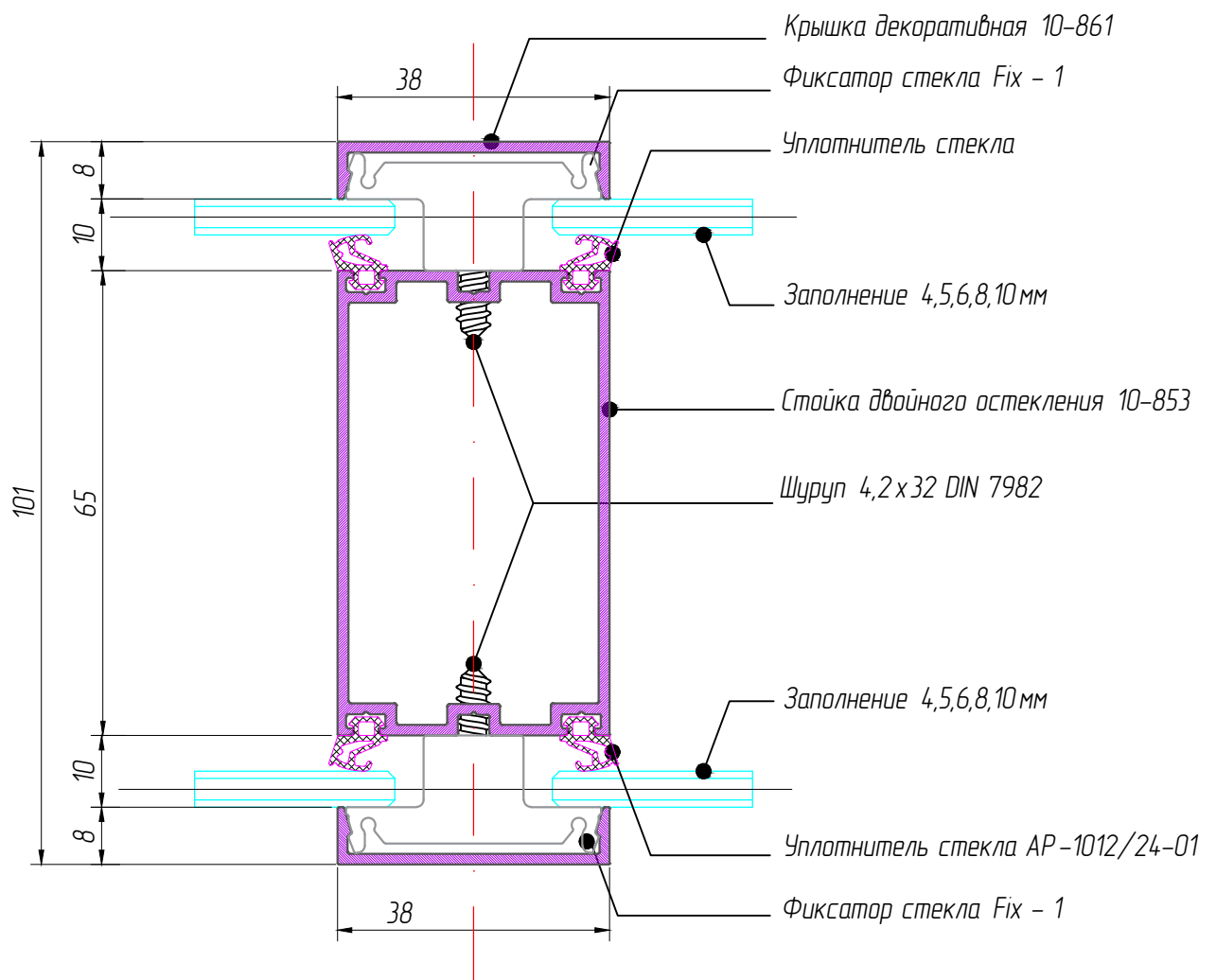
Масштаб 1:1

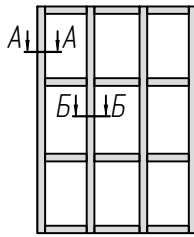




СИСТЕМА КАРКАСНЫХ ПЕРЕГОРОДОК ALP-38  
Сечения и узловые решения

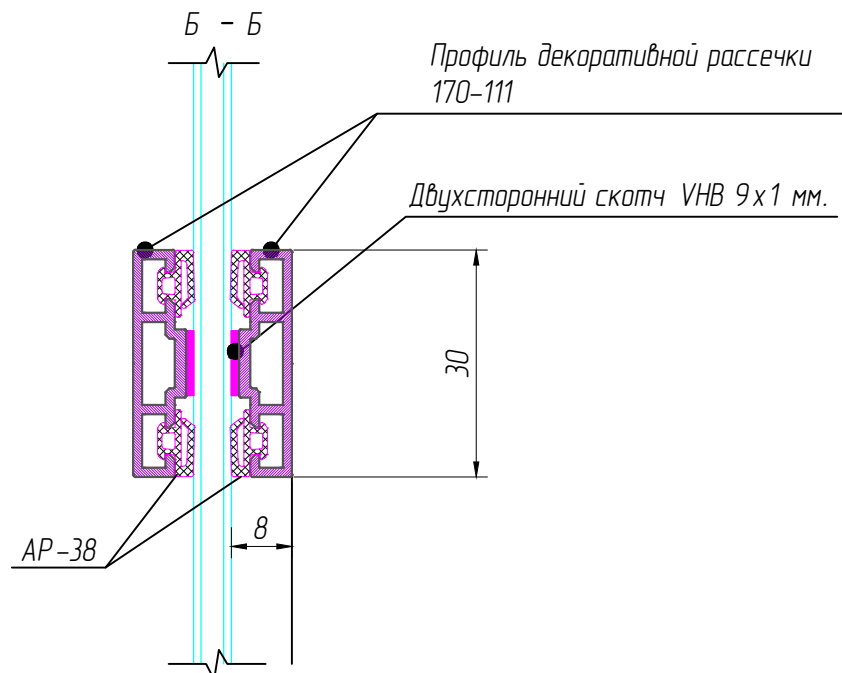
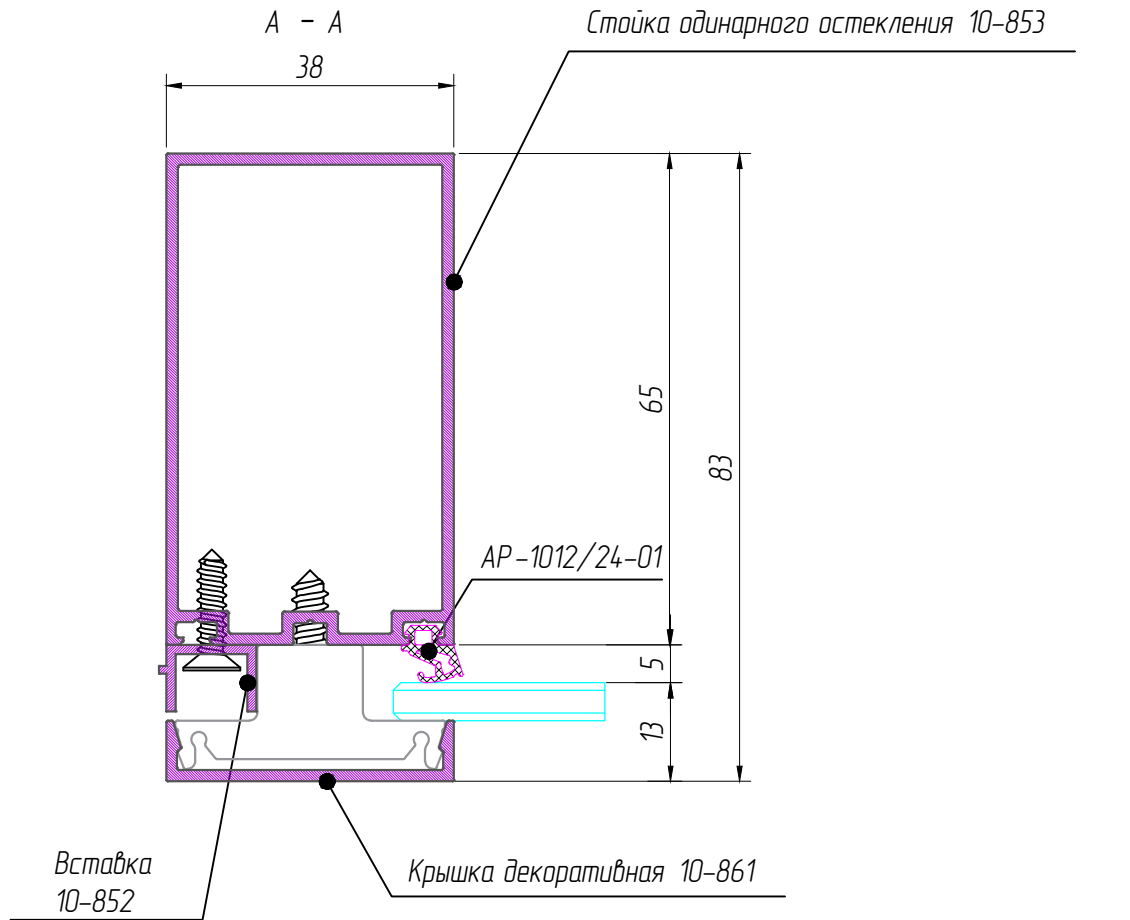
Масштаб 1:1



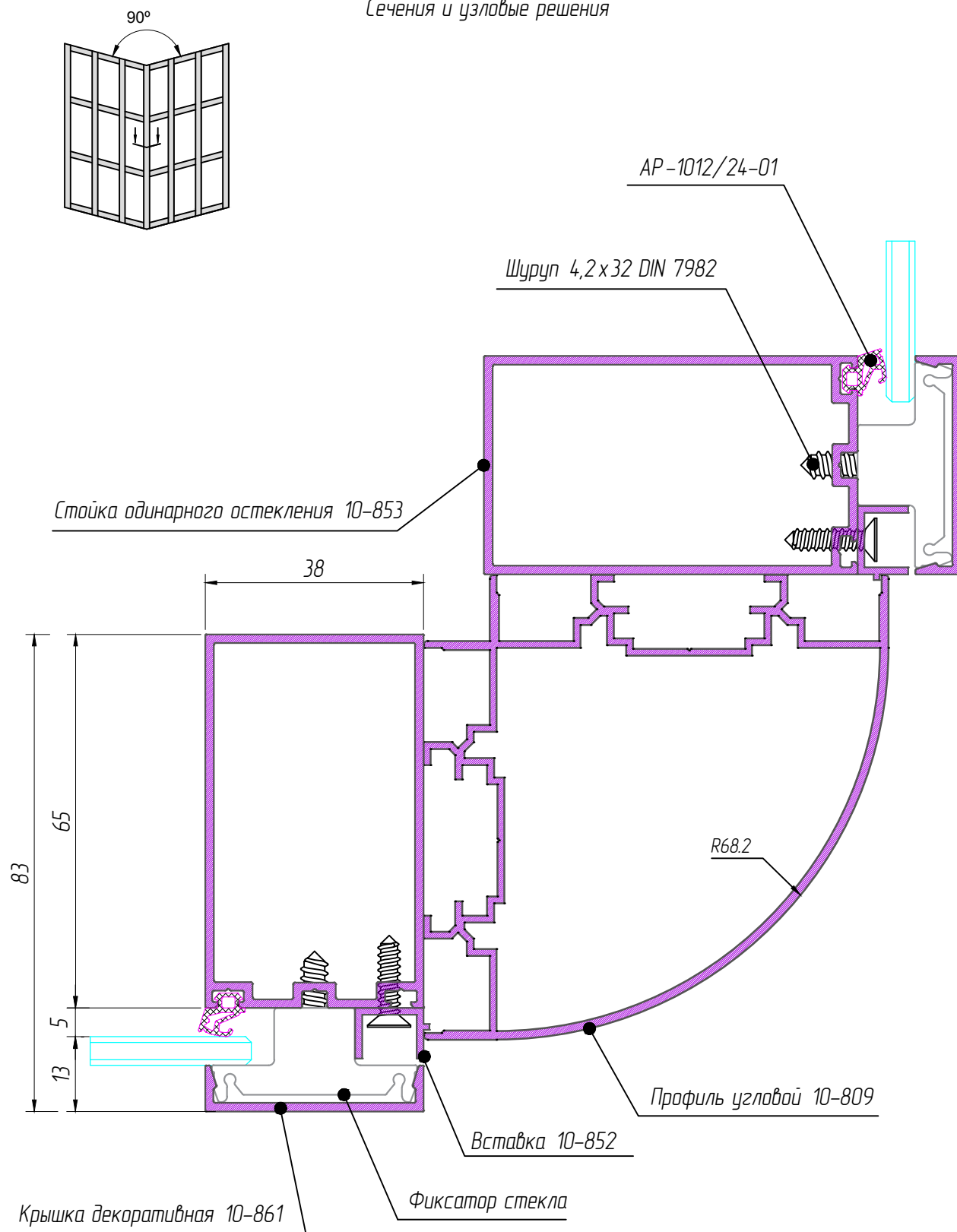


СИСТЕМА КАРКАСНЫХ ПЕРЕГОРОДОК ALP-38  
Сечения и узловые решения

Масштаб 1:1



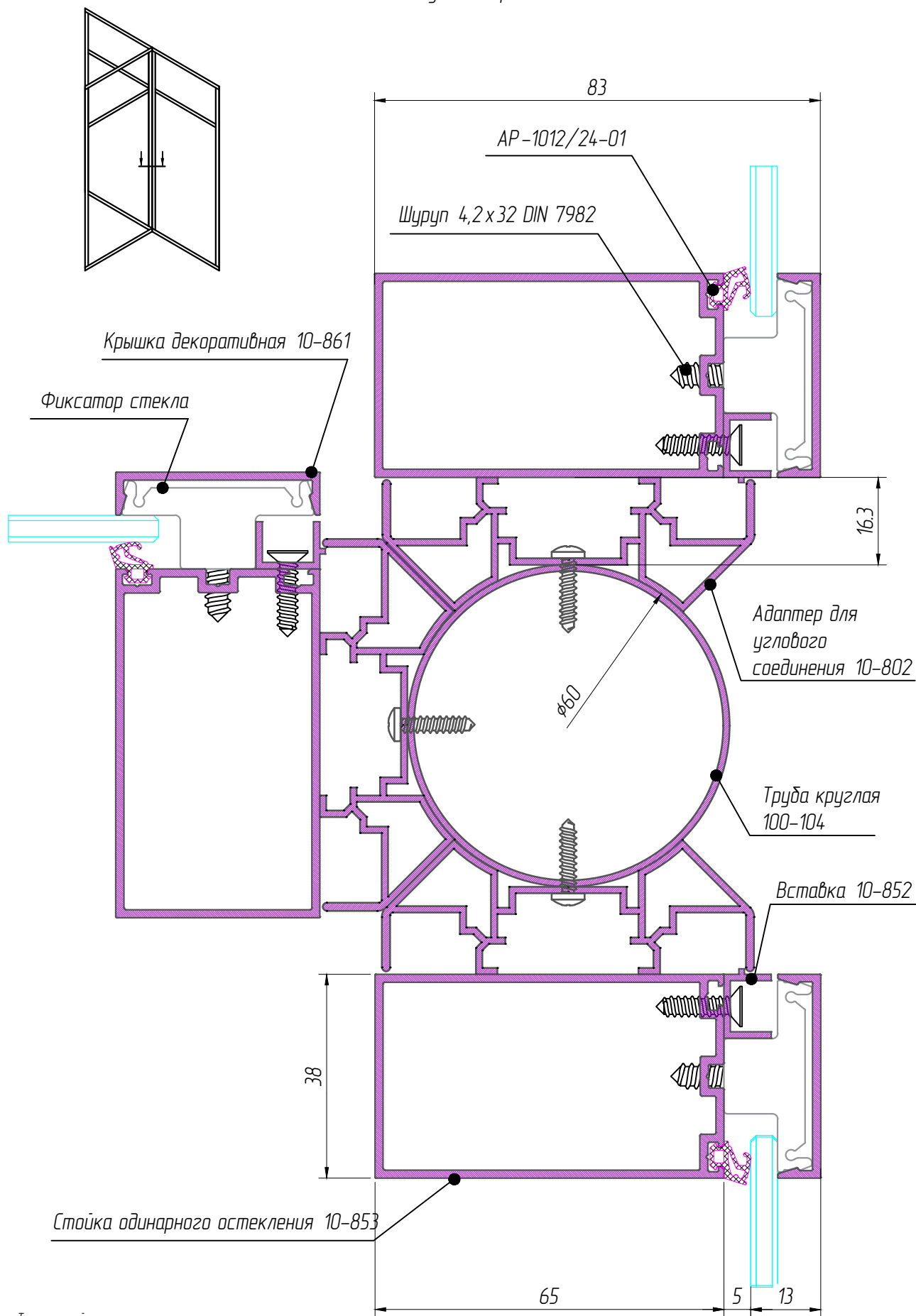
СИСТЕМА КАРКАСНЫХ ПЕРЕГОРОДОК ALP-38  
Сечения и узловые решения



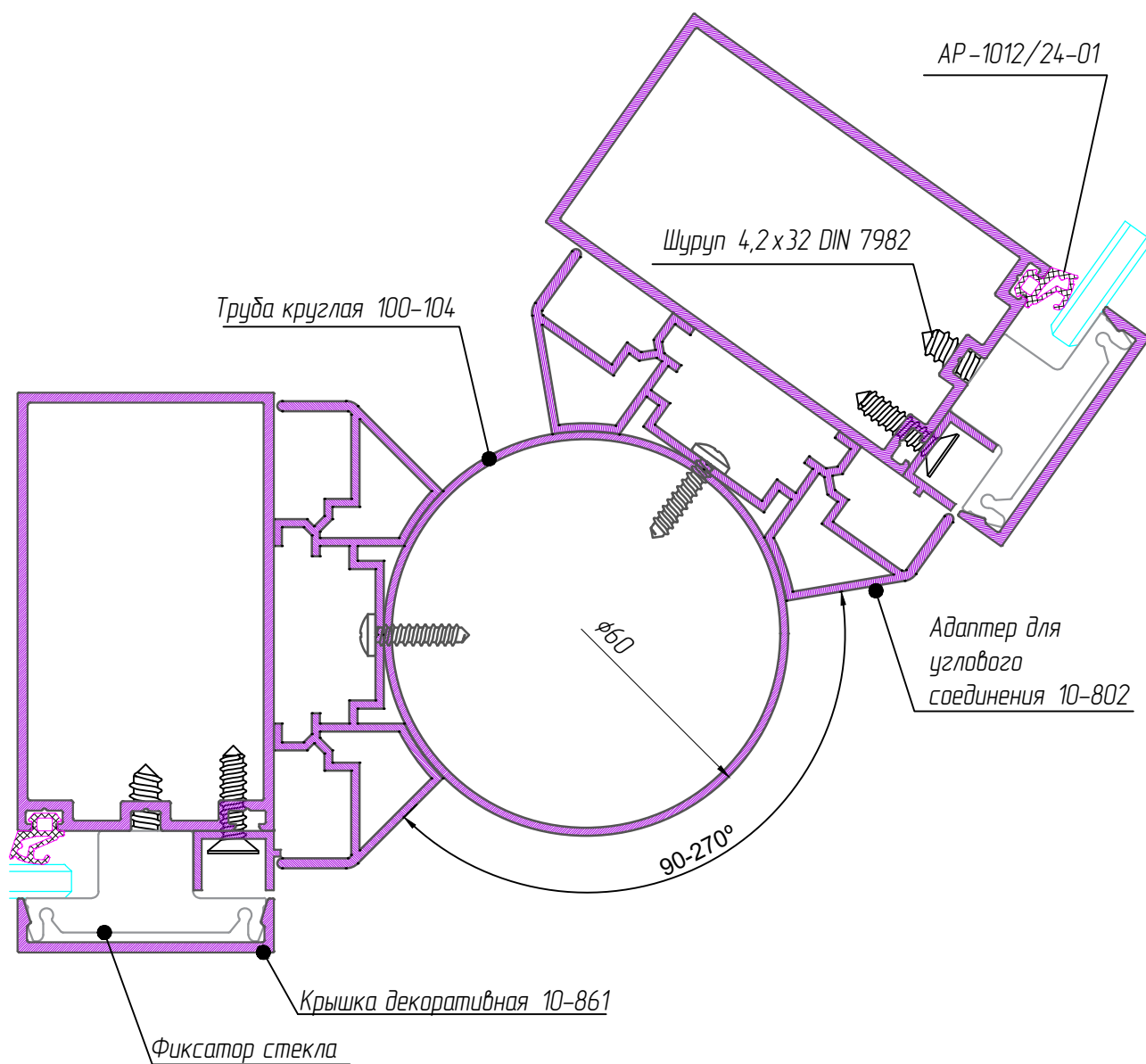
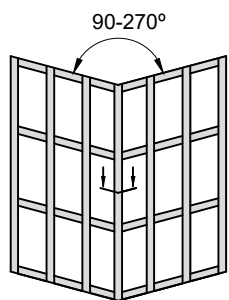


СИСТЕМА КАРКАСНЫХ ПЕРЕГОРОДОК ALP-38  
Сечения и узловые решения

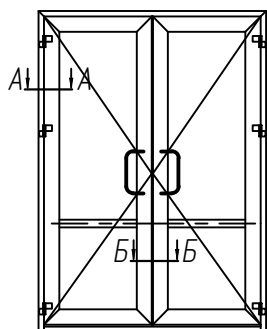
Масштаб 1:1



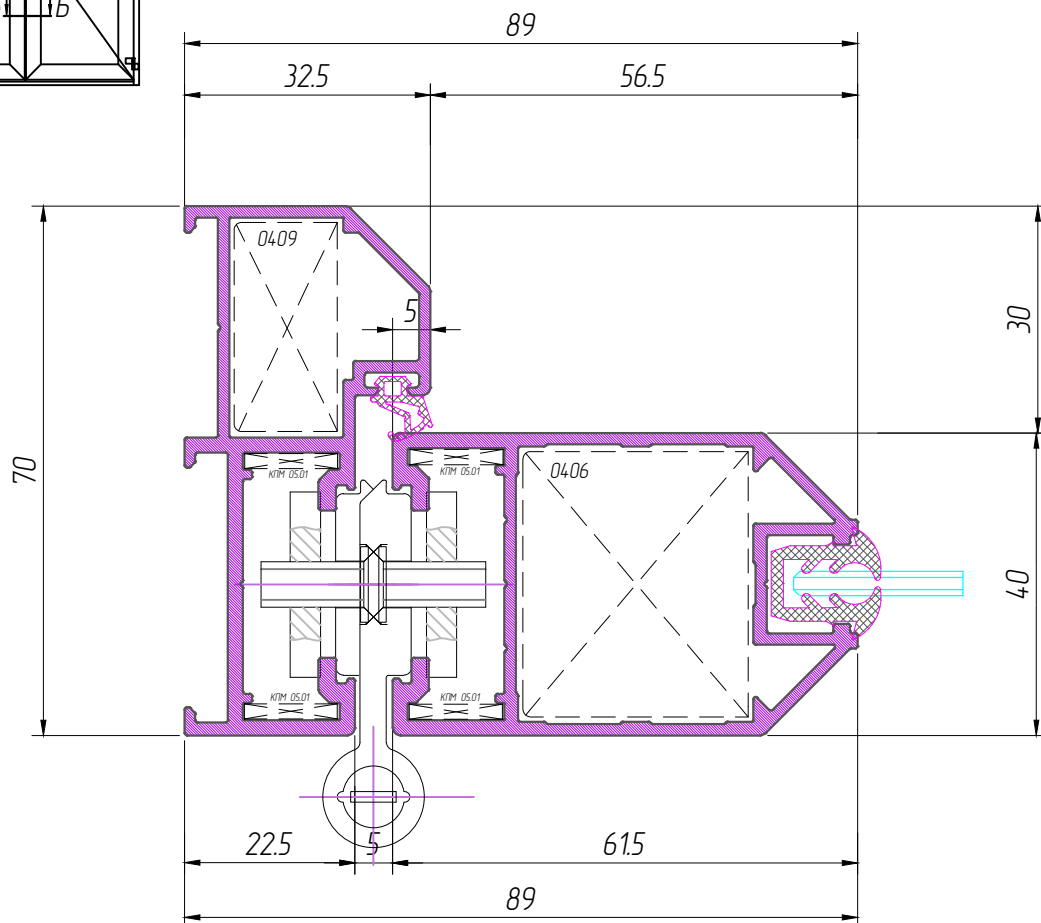
СИСТЕМА КАРКАСНЫХ ПЕРЕГОРОДОК ALP-38  
Сечения и узловые решения



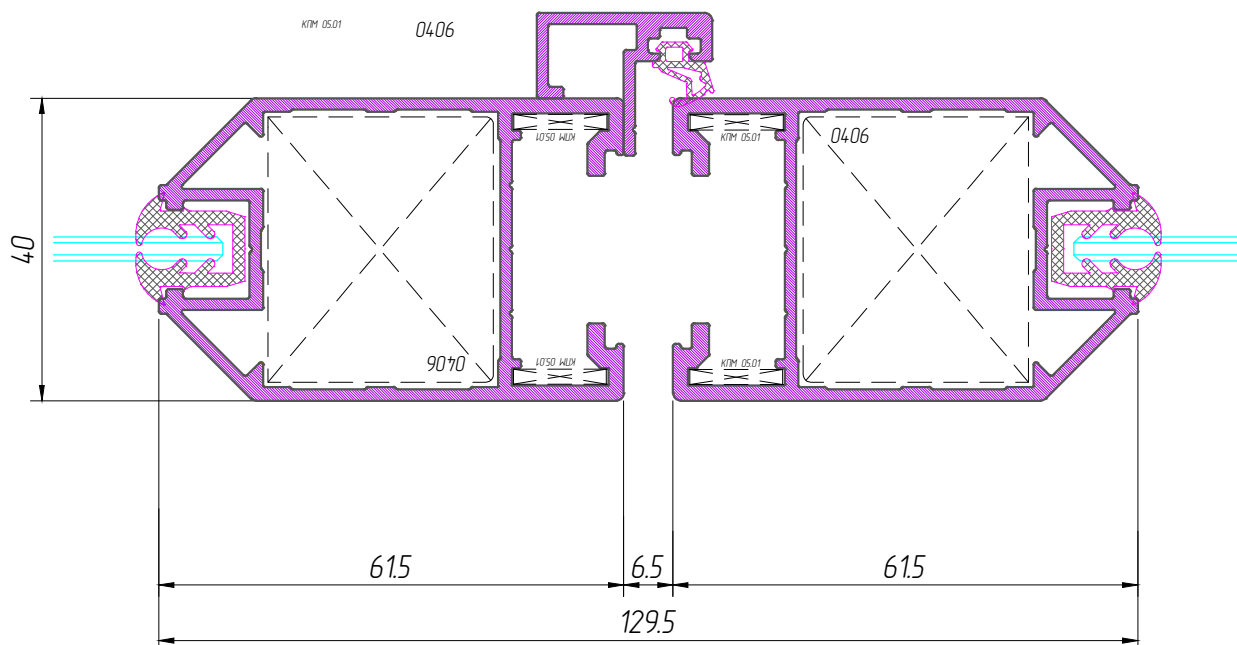
СИСТЕМА КАРКАСНЫХ ПЕРЕГОРОДОК ALP-38  
Сечения и узловые решения



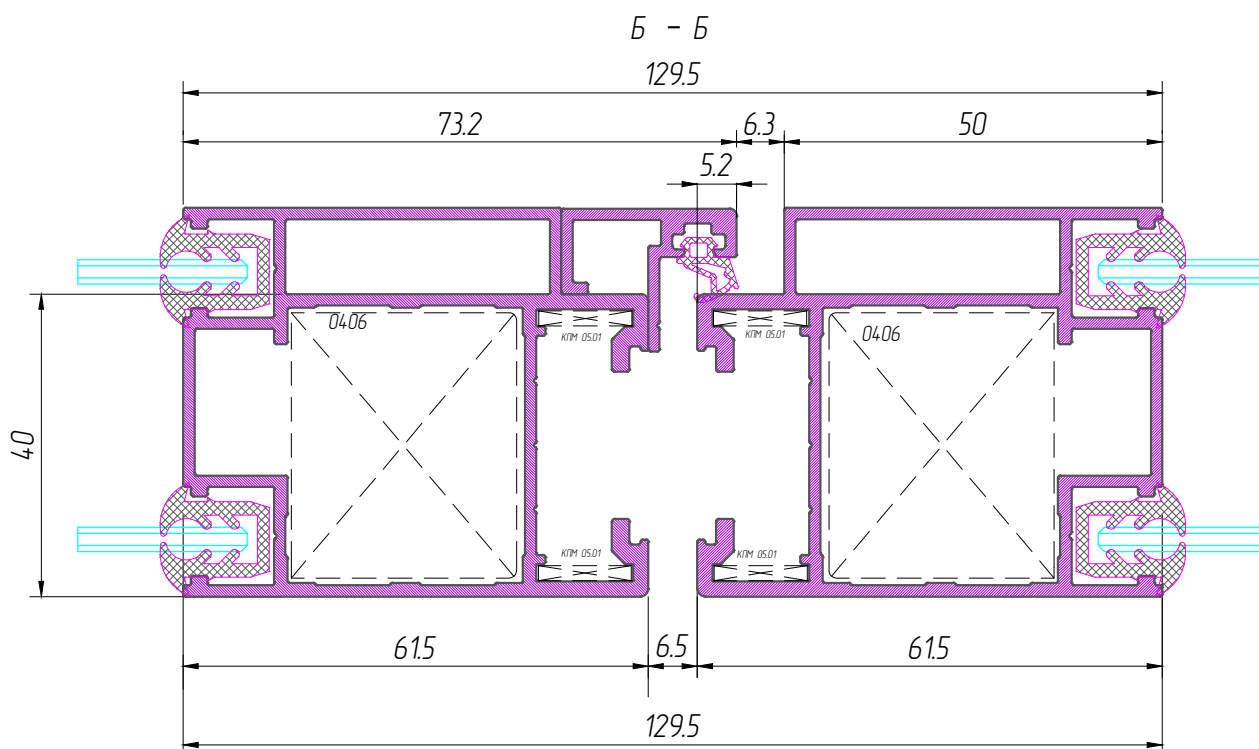
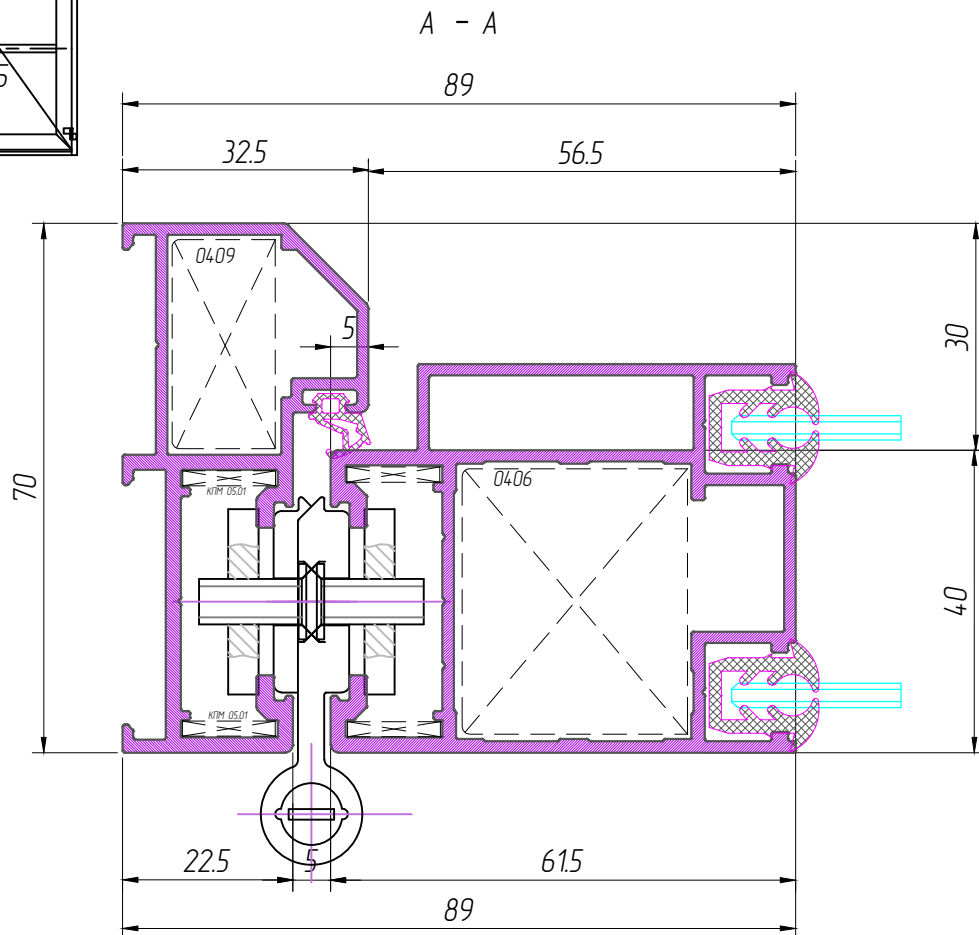
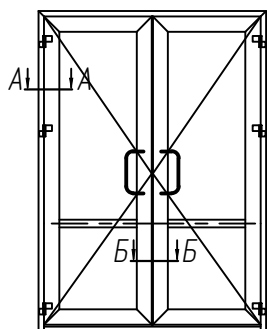
A - A



Б - Б

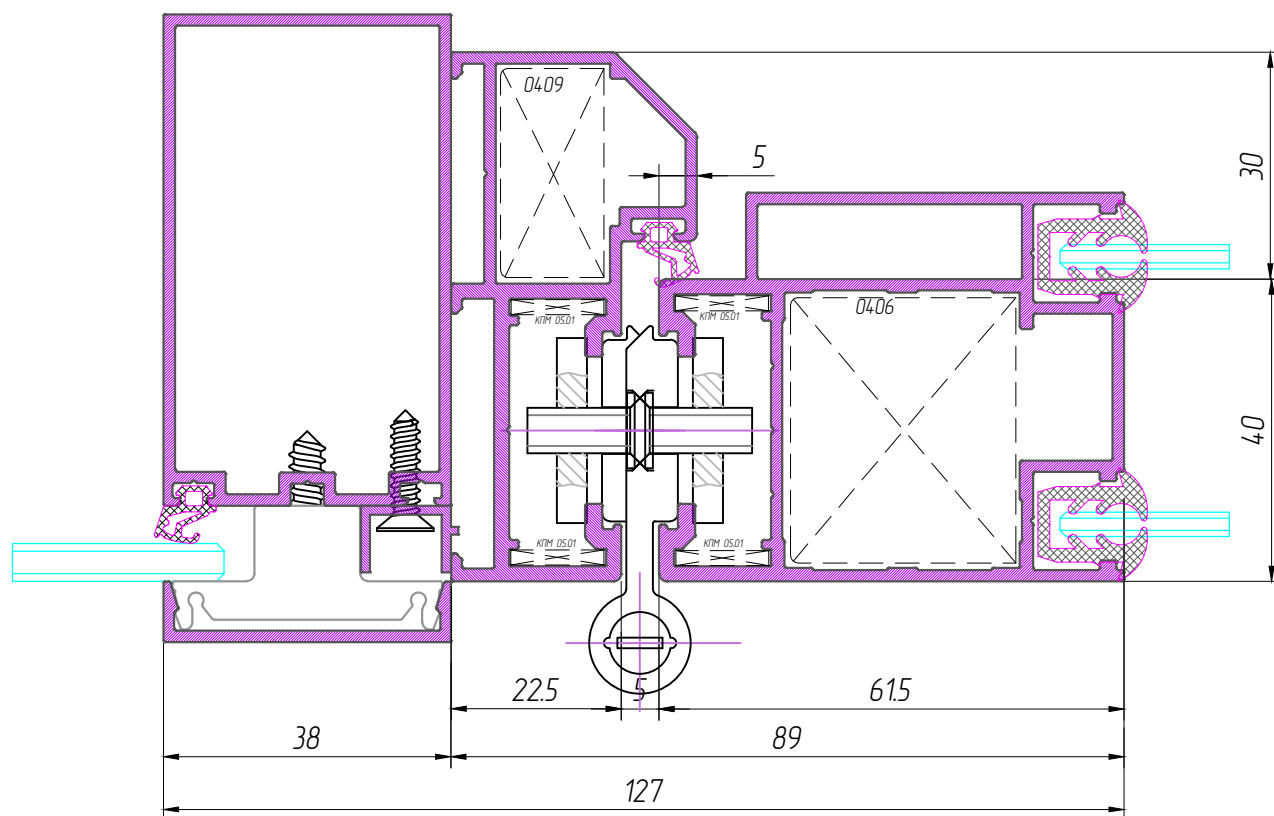
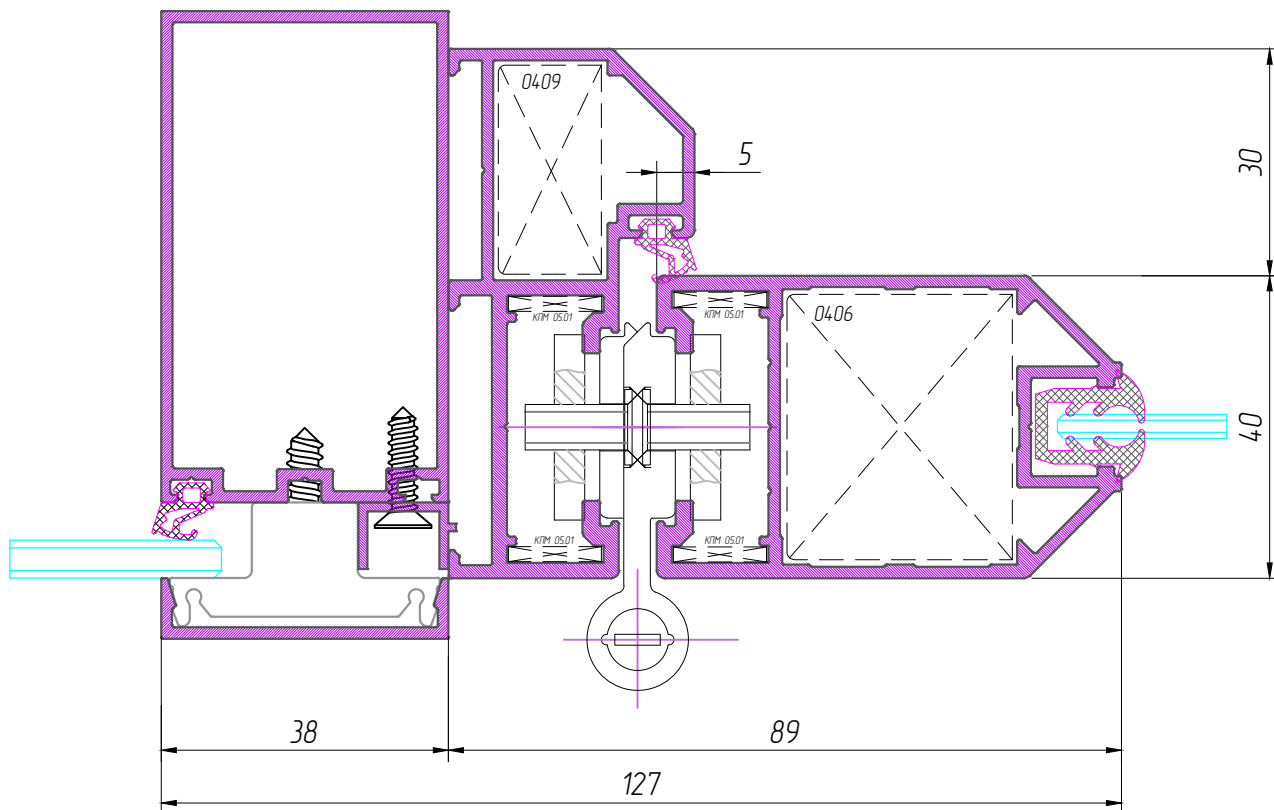


СИСТЕМА КАРКАСНЫХ ПЕРЕГОРОДОК ALP-38  
Сечения и узловые решения



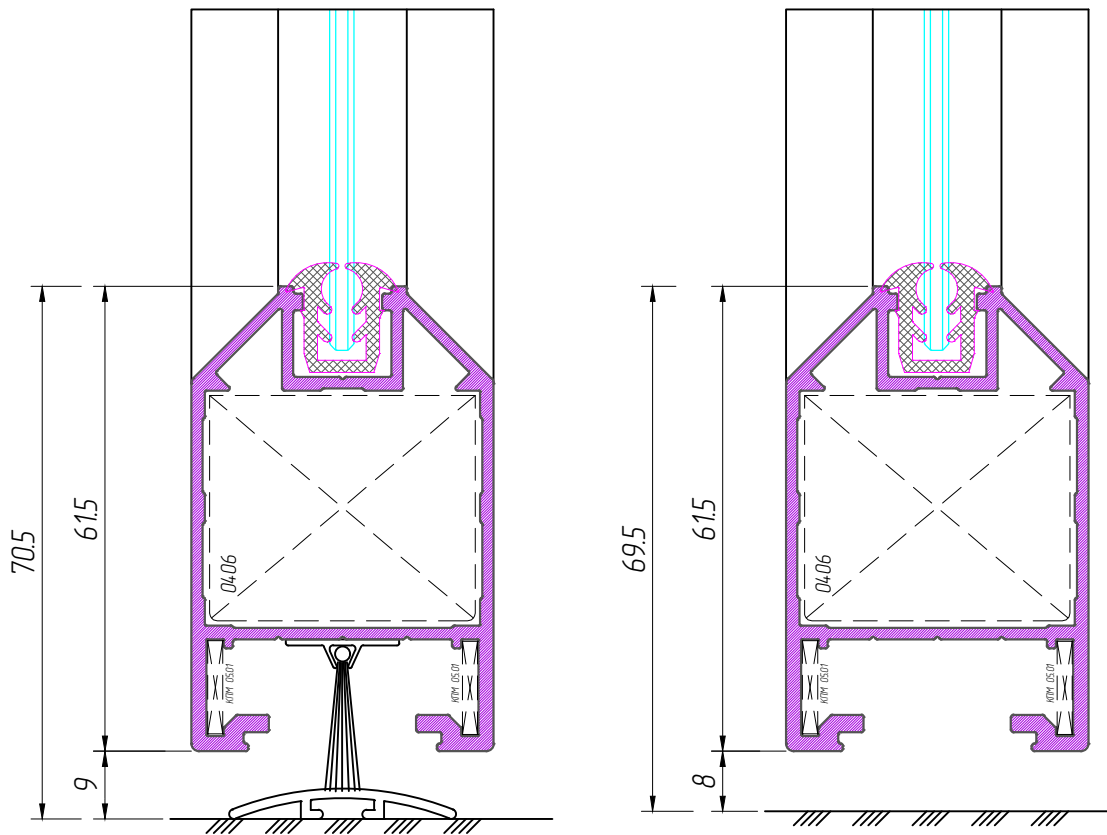
СИСТЕМА КАРКАСНЫХ ПЕРЕГОРОДОК ALP-38  
Сечения и узловые решения

Масштаб 1:1



СИСТЕМА КАРКАСНЫХ ПЕРЕГОРОДОК ALP-38  
Сечения и узловые решения

Масштаб 1:1

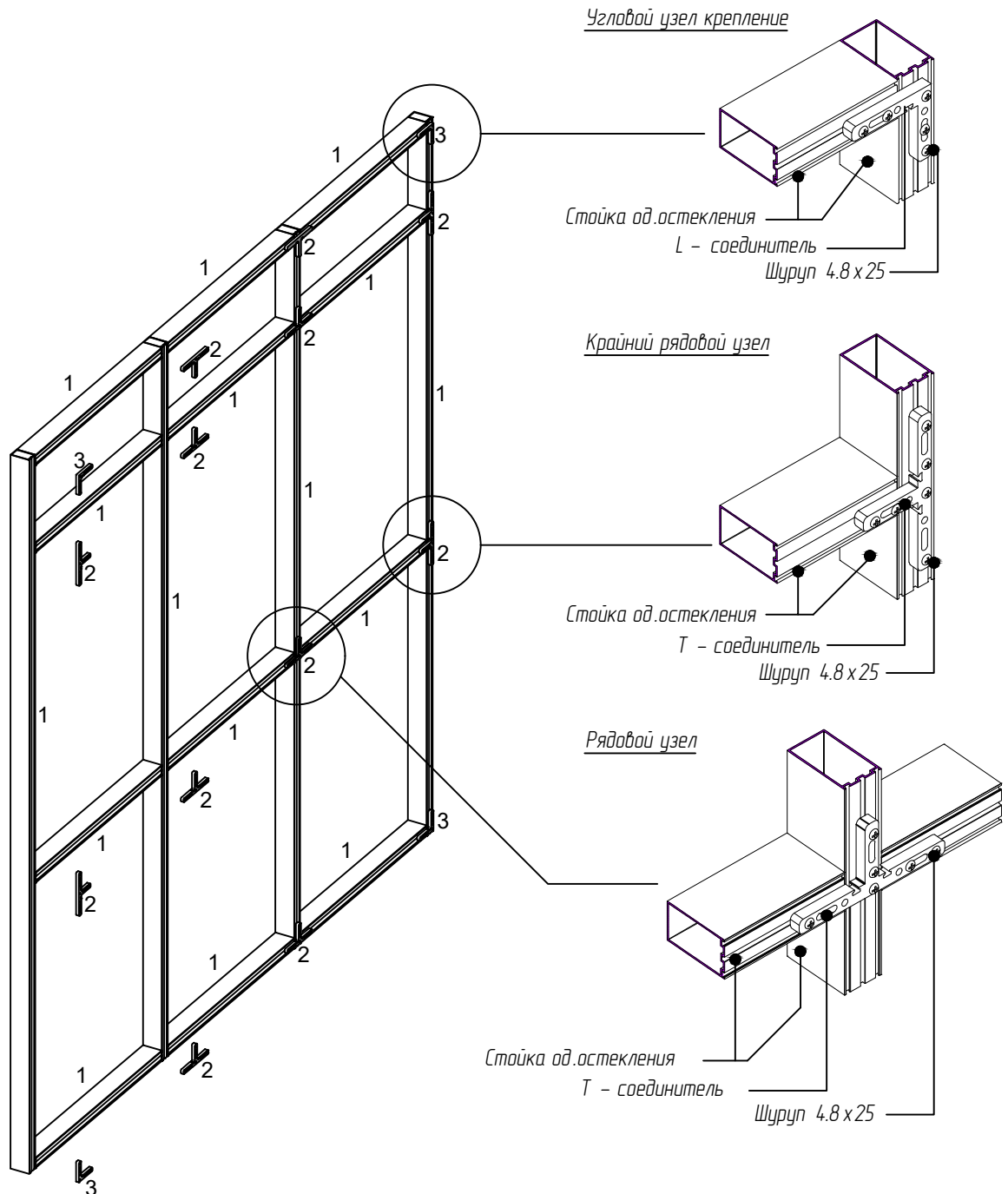


*Раздел F*  
*Сборка и установка*

*СЕРИЯ ALP-38*

СИСТЕМА КАРКАСНЫХ ПЕРЕГОРОДОК ALP-38

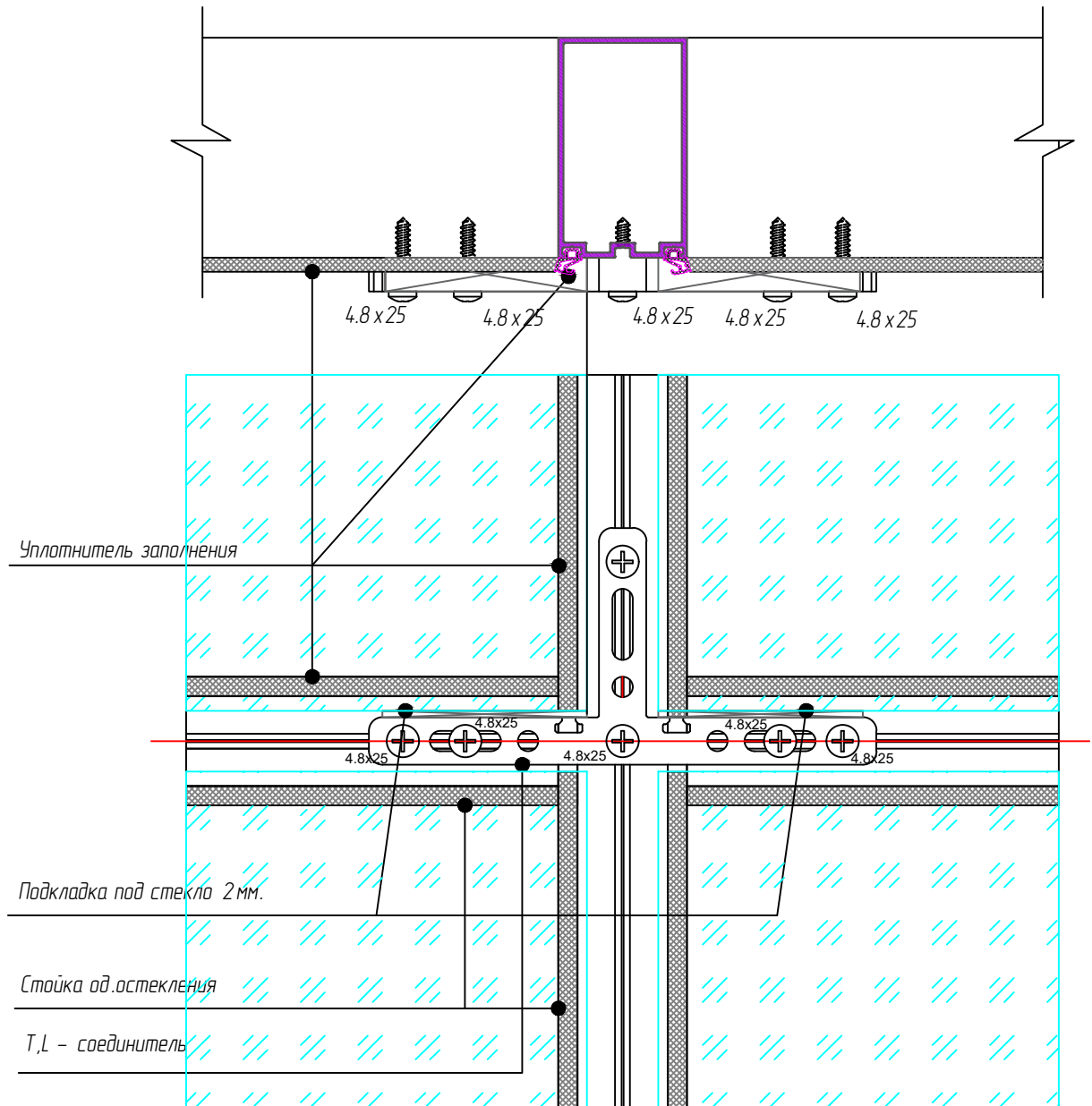
Сборка каркаса перегородок одинарного остекления



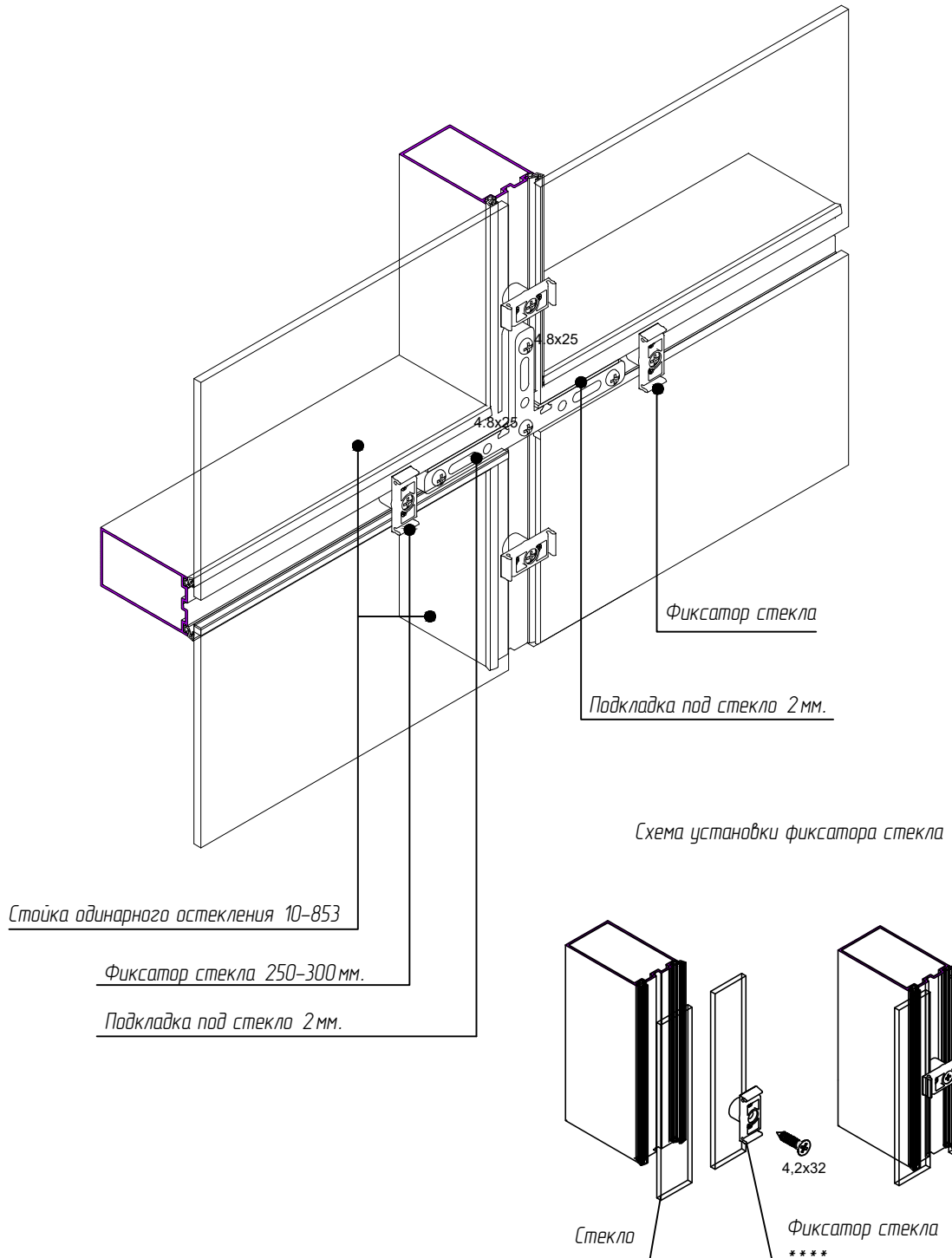
1. Стойка одинарного остекления
2. T-соединитель
3. L-соединитель



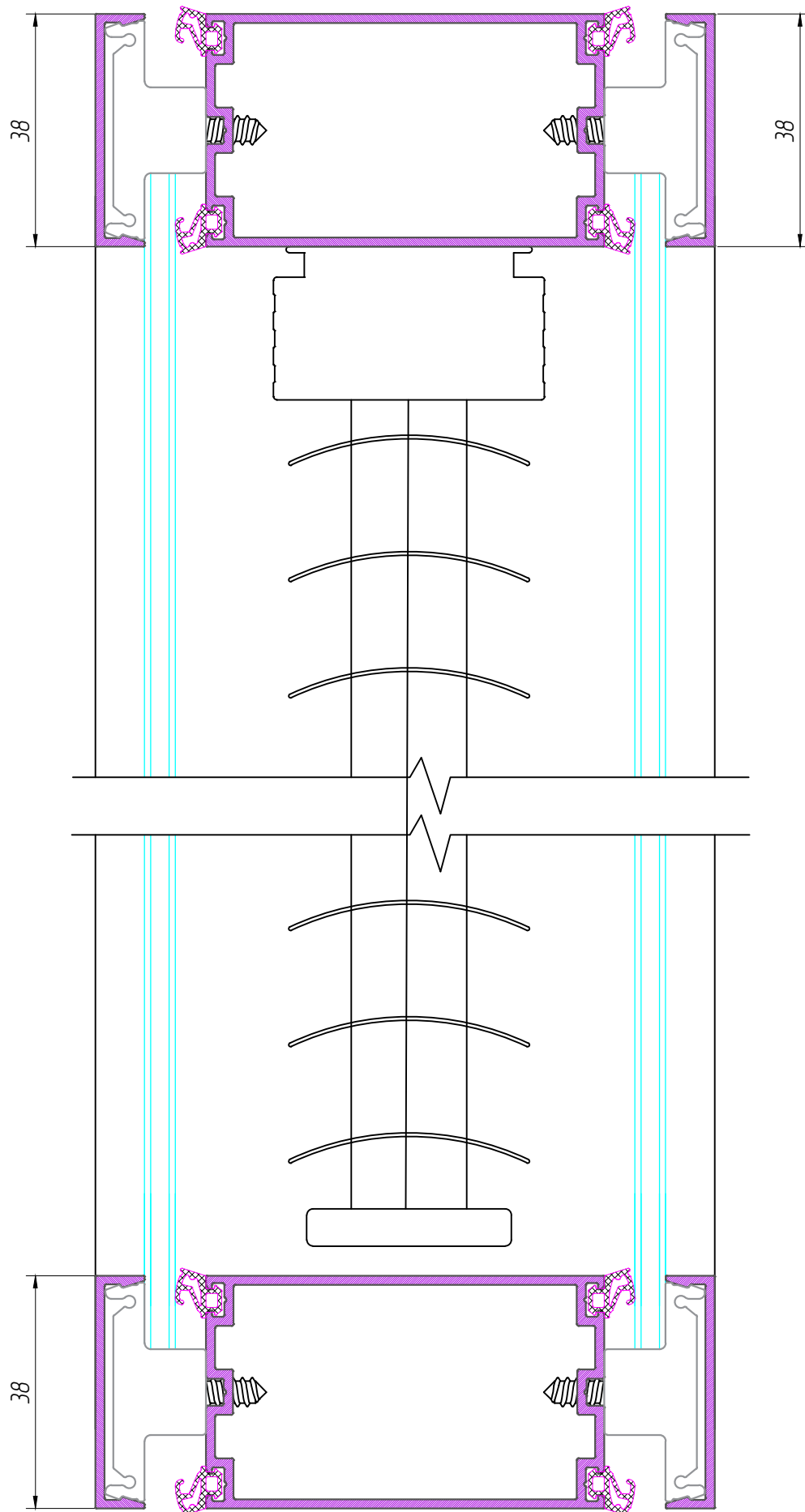
СИСТЕМА КАРКАСНЫХ ПЕРЕГОРОДОК ALP-38  
Сборка и установка каркаса перегородок



СИСТЕМА КАРКАСНЫХ ПЕРЕГОРОДОК ALP-38  
Сборка и установка каркаса перегородок

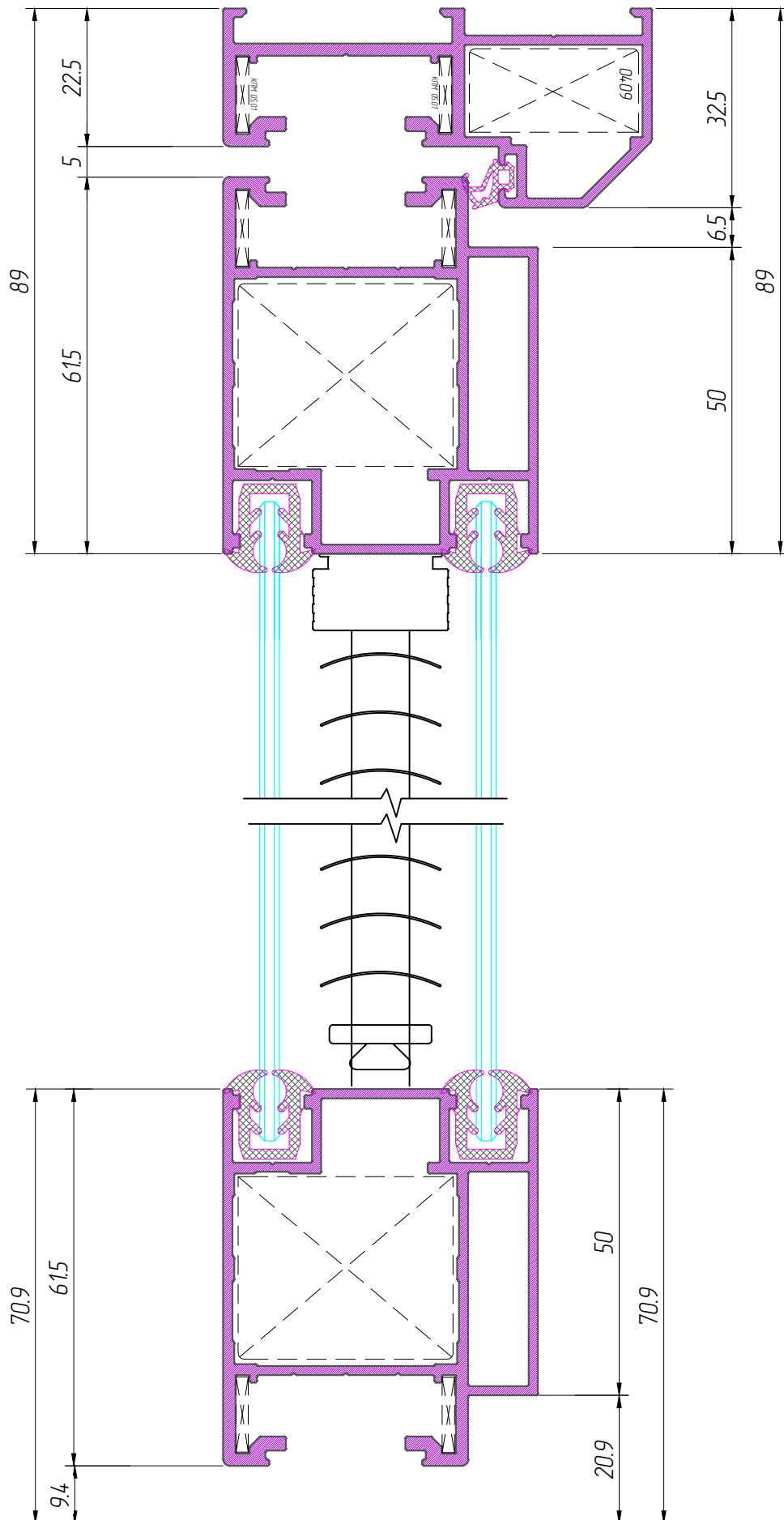


СИСТЕМА КАРКАСНЫХ ПЕРЕГОРОДОК ALP-38  
Сборка и установка каркаса перегородок



СИСТЕМА КАРКАСНЫХ ПЕРЕГОРОДОК ALP-38

Сборка и установка каркаса перегородок



СИСТЕМА КАРКАСНЫХ ПЕРЕГОРОДОК ALP-38  
Сборка и установка каркаса перегородок

