



*НАВЕСНЫЕ ВЕНТИЛИРУЕМЫЕ ФАСАДЫ.
МАТЕРИАЛЫ ДЛЯ ПРОЕКТИРОВАНИЯ И
ЧЕРТЕЖИ УЗЛОВ*





Лист	Наименование	Примечание
1	Титульный лист	
2	Перечень листов	
3	Описание системы	
4	Прочностные расчеты	
5	Пример для расчета	
6	Обозначения видов кронштейнов	
7-21	Спецификация изделий и материалов	
22-26	L-образные кронштейны М 1:1	
27-32	П-образные кронштейны М 1:1	
33-35	Т, L-образные направляющие М 1:1	
36-41	Межэтажные направляющие М 1:1	
42-47	Горизонтальные направляющие М 1:1	
48-56	Ламели и направляющие М 1:1	
57-82	Раздел А Кассеты алюминиевые	<p style="text-align: center;">* Информация, представленная в альбоме типовых технических решений «Стены с навесными фасадными системами с облицовкой ALPROF», является добровольной к применению и носит исключительно рекомендательный характер</p>
83-121	Раздел Б Алюминиевые ламели	
122-154	Раздел В HPL, Fundermax, Фиброцемент	
155-185	Раздел Г Искусственный и натуральный камень монтируемый на клеммер	
186-216	Раздел Д Искусственный и натуральный камень монтируемый наagraфный профиль (скрытые крепления)	
217-257	Раздел Е Laminat, Kalesinterflex	
258-288	Раздел Ж Фасадная керамическая плитка типа креатон	
289-319	Раздел З Клинкерная плитка	
22		
23		



Описание системы

Навесной вентилируемый фасад, система, состоящая из алюминиевых профилей которые крепятся к несущей стене или монолитному перекрытию. Вентфасады представляют собой конструкцию внешней отделки наружных стен, которая позволяет значительно сокращать теплопотери здания и защищает его от вредного воздействия окружающей среды. Конструкция навесных вентилируемых фасадов отличается от обычной облицовки тем, что между декоративной поверхностью и несущими стеной всегда оставляется воздушный зазор. То есть, облицовка крепится не непосредственно на поверхность стены, а на некотором удалении от неё, для чего разработаны специальные крепежные системы.

Компания "Алпроф" предлагает 8 типов навесного вентилируемого фасада в зависимости от облицовочного материала:

- Тип 1. Кассеты алюминиевые*
- Тип 2. Ламели*
- Тип 3. HPL, фундермакс и фиброцементные плиты*
- Тип 4. Искусственный и натуральный камень закрепленный кляммерами*
- Тип 5. Искусственный и натуральный камень закрепленный аграфами*
- Тип 6. Laminat, kalesinterflex*
- Тип 7. Фасадная керамическая плита типа креатон*
- Тип 8. Клинкерная плитка*

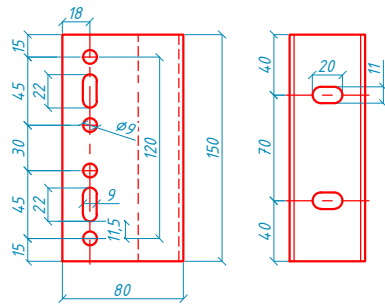




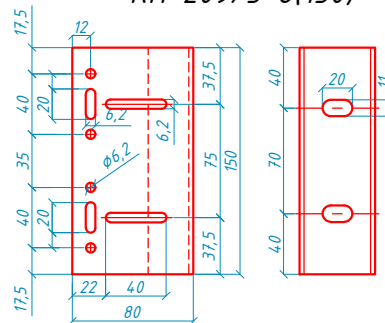


- Тип 2. Болтовое соединение М8
- Тип 3. Болтовое соединение М5
- Тип 4. Соединение на вытяжной заклепке 4,8 x 12 А 2/ А 2
- Тип 5. Соединение на вытяжной заклепке 4,8 x 12 А 2/ А 2

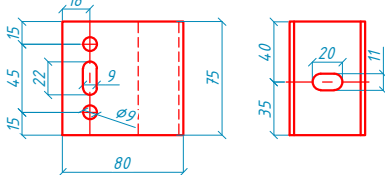
Тип-2
КН-209/2-9(150)



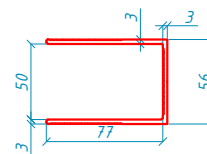
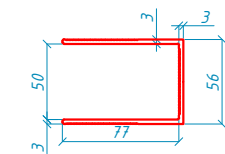
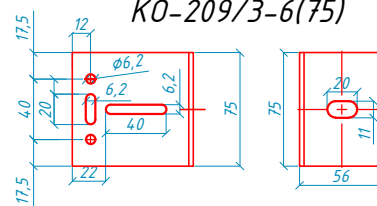
Тип-3
КН-209/3-6(150)



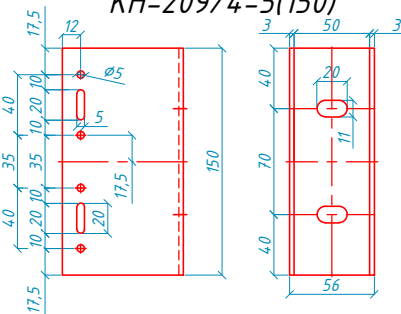
КО-209/2-9(75)



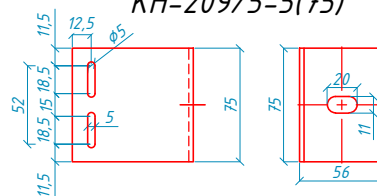
КО-209/3-6(75)



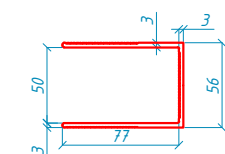
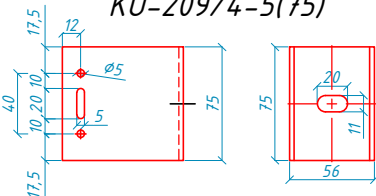
Тип-4
КН-209/4-5(150)



Тип-5
КН-209/5-5(75)



КО-209/4-5(75)





код профиля	сечение профиля	название профиля	общий вид	
КН-116/4-5		кронштейн L-образный		
КН-187/4-5		кронштейн L-образный		
КН-178/4-5		кронштейн L-образный		
КН-186/4-5		кронштейн L-образный		
КН-168/4-5		кронштейн L-образный		
КН-180/4-5		кронштейн L-образный		
КН-160/4-5		кронштейн L-образный		
КН-182/4-5		кронштейн L-образный		
КН-162/4-5		кронштейн L-образный		
КН-161/4-5		кронштейн L-образный		
КН-181/4-5		кронштейн L-образный		
УН 257/4-5(150)		Профиль удлинителя кронштейна 80 мм		

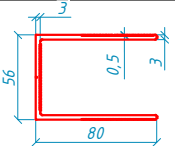
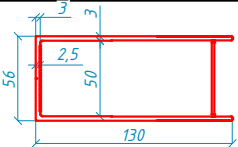
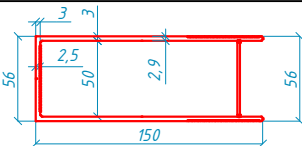
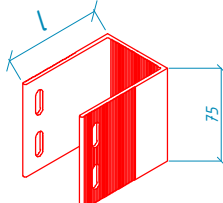
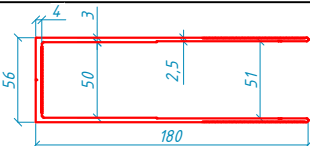
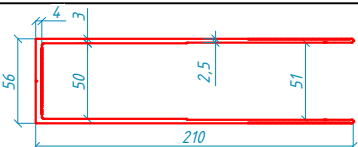
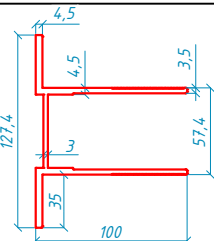
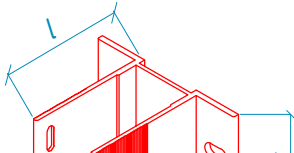
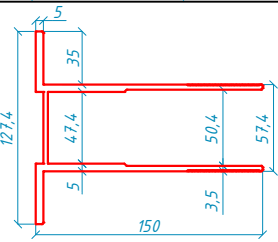
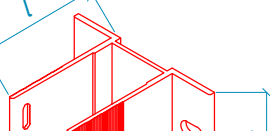
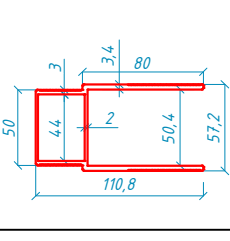
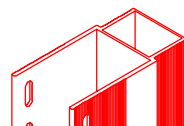
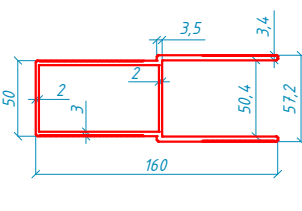
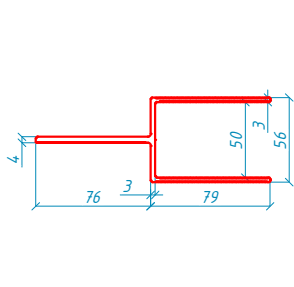
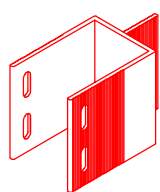


код профиля	сечение профиля	название профиля	общий вид
KO-116/5-5		кронштейн L-образный	
KO-187/5-5		кронштейн L-образный	
KO-178/5-5		кронштейн L-образный	
KO-186/5-5		кронштейн L-образный	
KO-168/5-5		кронштейн L-образный	
KO-180/5-5		кронштейн L-образный	
KO-160/5-5		кронштейн L-образный	
KO-182/5-5		кронштейн L-образный	
KO-162/5-5		кронштейн L-образный	
KO-161/5-5		кронштейн L-образный	
KO-181/5-5		кронштейн L-образный	
УО 2575-5(75)		Профиль удлинителя кронштейна 80 мм	



код профиля	сечение профиля	название профиля	общий вид
КН-209/4-5		кронштейн П-образный	
КН-210/4-5		кронштейн П-образный	
КН-213/4-5		кронштейн П-образный	
КН-219/4-5		кронштейн П-образный	
КН-216/4-5		кронштейн П-образный	
КН-218/4-5		кронштейн П-образный	
КН-211/4-5		кронштейн П-образный	
КН-152221-11		основание составного кронштейна	
БСК-2225_5		боковая стенка составного кн (тах вылет 380 мм)	
УН-214/4-5		удлинитель несущий	
УН-212/4-5		удлинитель несущий	
КН-215/5		кронштейн переходной	



код профиля	сечение профиля	название профиля	общий вид
KO-209/5-5		кронштейн П-образный	
KO-210/5-5		кронштейн П-образный	
KO-213/5-5		кронштейн П-образный	
KO-219/5-5		кронштейн П-образный	
KO-216/5-5		кронштейн П-образный	
KO-218/5-5		кронштейн П-образный	
KO-211/5-5		кронштейн П-образный	
ЧО-214/5-5		удлинитель несущий	
ЧО-212/5-5		удлинитель несущий	
KO-215/5		кронштейн переходной	



код профиля	сечение профиля	название профиля	$J_x \text{ см}^4$	$W_x \text{ см}^3$	$J_y \text{ см}^4$	$W_y \text{ см}^3$	вес кг/м.п	общий вид	
120-118		T профиль	7.75	1.748	3.24	1.080	0.597		
120-120		T профиль	6.8	1.621	5.7	2.275	0.707		
120-121		T профиль	6.43	1.412	18.3	3.327	0.776		
120-122		T профиль	7.2	1.528	6.5	1.625	0.617		
120-123		T профиль	6.3	1.385	2.6	0.867	0.505		
120-124		T профиль	8.3	1.775	1.6	0.640	0.535		
120-125		T профиль	5.6	1.429	1.4	0.622	0.496		
120-306		L профиль	4.6	1.368	0.69	0.292	0.438		
152-185		L профиль	5.82	1.408	0.82	0.295	0.386		
152-184		L профиль	2.93	0.987	0.74	0.249	0.336		
152-183		L профиль	7.87	1.922	2.0	0.489	0.619		



код профиля	сечение профиля	название профиля	$J_x \text{ см}^4$	$W_x \text{ см}^3$	$J_y \text{ см}^4$	$W_y \text{ см}^3$	вес кг/м.п	общий вид
152-207		профиль направляющей 91.1 мм	49.8	10.4	10.1	4.0	1.300	
152-206		профиль направляющей 103 мм	76.2	14.5	24.0	9.6	1.535	
152-205		профиль направляющей 110 мм	98.4	17.1	26.5	10.6	1.716	
152-217		профиль направляющей 130 мм	150.5	22.3	32.5	13.0	2.009	
152-230		профиль направляющей 83.4 мм	40.0	9.3	17.0	6.8	1.122	
152-231		профиль направляющей 100 мм	63.9	12.7	20.4	8.2	1.295	
152-232		профиль направляющей 110 мм	81.3	14.5	22.2	8.9	1.390	
152-236		профиль направляющей 130 мм	130.3	20.0	27.2	10.9	1.664	
152-241		профиль направляющей 150 мм	217.7	28.8	38.3	15.3	2.240	
152-167		профиль кронштейна даблочка	0.08	0.1	38.3	6.4	1.015	
152-155		профиль кронштейна даблочка	2.47	1.0	44.7	7.5	1.196	



код профиля	сечение профиля	название профиля	$J_x \text{ см}^4$	$W_x \text{ см}^3$	$J_y \text{ см}^4$	$W_y \text{ см}^3$	вес кг/м.п	общий вид
152-233		профиль направляющей 83 x 110	51.73	12.4	35.5	6.5	1.394	
152-234		профиль направляющей 100 x 110	81.35	13.7	38.8	7.1	1.556	
152-235		профиль направляющей 110 x 110	101.3	15.6	40.5	7.4	1.638	
152-252		профиль направляющей 83 мм	43.4	9.8	20.2	6.7	1.223	
152-253		профиль направляющей 100 мм	67.8	13.0	23.7	7.9	1.394	
152-254		профиль направляющей 110 мм	85.0	14.8	25.6	8.5	1.484	
152-255		профиль направляющей 130 мм	138.4	21.1	31.0	10.3	1.785	
152-246		профиль откоса 90 мм	1.3	1.2	12.4	2.8	0.535	
152-208		профиль вкладыша	45.3	11.4	19.0	8.3	1.489	
152-224		профиль вкладыша 79,4 x 45,6 x 1,6	28.3	6.8	14.3	6.3	1.094	
50-409		препленение для профиля 152-241	183.9	30.4	38.0	16.8	3.140	



код профиля	сечение профиля	название профиля	$J_x \text{ см}^4$	$W_x \text{ см}^3$	$J_y \text{ см}^4$	$W_y \text{ см}^3$	вес кг/м.п	общий вид
152-130		профиль стартовый для керамогранита 15 мм	0.87	0.485	0.3	0.218	0.318	
152-129		профиль стартовый для керамогранита 15 мм	1.04	0.438	1.9	1.322	0,5140	
152-139		профиль кляммера	0.57	0.223	2.3	2.158	0.450	
152-140		профиль кляммера рустовочного (средний)	3.74	1.530	0.56	0.291	0.473	
152-141		профиль кляммера рустовочного	3.05	1.403	0.39	0.173	0.395	
152-142		профиль кляммера рустовочного стартовый	2.66	1.165	0.54	0.249	0.418	
152-143		профиль кляммера рустовочного	2.78	1.137	0.78	0.362	0.472	
152-148		профиль планки	0.02	0.009	1.21	3.010	0.257	
152-149		профиль кляммера	0.71	0.440	0.81	0.681	0.380	
152-150		профиль кляммера стартового	0.41	0.4	0.12	0.1	0.231	
152-151		профиль аграфа	1.03	0.3	7.81	6.4	0.580	



код профиля	сечение профиля	название профиля	$J_x \text{ см}^4$	$W_x \text{ см}^3$	$J_y \text{ см}^4$	$W_y \text{ см}^3$	вес кг/м.п	общий вид
152-132		профиль угловой	11.7	2.871	5.87	1.451	0.830	
152-115		профиль F	1.41	0.797	0.35	0.178	0.351	
152-136		Z-профиль	2.87	0.736	22.31	8.499	0.899	
152-137		профиль угловой	8.43	2.200	5.29	2.261	0.747	
152-156		профиль разделителя шва	0.49	0.351	0.1	0.064	0.166	
152-159		профиль угловой	3.21	1.004	2.29	1.269	0.505	
152-175-1		профиль кляммера точечного	0.97	0.577	1.85	1.300	0.507	
152-176		профиль кляммера	0.42	0.212	1.0	0.632	0.356	
152-177		профиль разделителя шва	0.8	0.557	0.1	0.054	0.197	
152-179		профиль кляммера стартового углового	0.5	0.238	1.0	0.833	0.362	
152-164		профиль кляммера с прижимом	0.27	0.126	1.17	1.184	0.354	



код профиля	сечение профиля	название профиля	$J_x \text{ см}^4$	$W_x \text{ см}^3$	$J_y \text{ см}^4$	$W_y \text{ см}^3$	вес кг/м.п	общий вид
152-165		профиль кляммера	0.2	0.099	1.24	1.379	0.325	
152-166		профиль кляммера стартового	0.2	0.113	0.7	0.656	0.270	
152-104		профиль шайбы	0.0023	0.002	0.28	1.842	0,1580	
152-119		профиль держателя	1.21	0.428	4.34	3.357	0,6700	
152-120		навес верхний	0.21	0.082	2.53	2.561	0,4710	
152-121		навес нижний	0.15	0.079	1.3	1.603	0.348	
152-122		навес средний	0.15	0.137	1.06	1.361	0.331	
152-190		профиль кляммера скрытого	0.44	0.167	3.74	3.933	0.544	
152-191		профиль кляммера стартового	0.27	0.133	1.56	1.371	0.405	
152-192		профиль планки раздел. горизонтального шва	0.04	0.044	0.11	0.347	0.117	
152-193		профиль соединител. вертикального шва	0.05	0.023	0.75	0.972	0.188	



код профиля	сечение профиля	название профиля	$J_x \text{ см}^4$	$W_x \text{ см}^3$	$J_y \text{ см}^4$	$W_y \text{ см}^3$	вес кг/м.п	общий вид
152-194		профиль планки разделитель. вертикального шва	0.01	0.010	0.15	0.577	0.088	
152-195		профиль кляммера верхнего	0.08	0.056	0.56	0.566	0.226	
152-196		крышка рустовочная	0.043	0.019	0.91	1.096	0.190	
152-197		кляммер для терракоты	0.29	0.132	1.3	1.358	0.369	
152-198		F профиль для НРЛ	0.19	0.107	0.52	0.379	0.241	
152-199		профиль клипсы рустового профиля	0.05	0.016	2.01	2.433	0.240	
152-237		кляммер для клинкера	0.15	0.090	0.55	0.610	0.218	
152-238		кляммер для натурального камня с рустом	1.99	0.765	2.35	1.347	0.571	
152-240		Кляммер старт. для натурального камня с рустом	1.45	0.714	0.5	0.301	0.374	
152-244		кляммер для клинкеной плитки	0.23	0.128	0.62	0.661	0.241	
152-250		икля	0.003	0.001	1.01	8.080	0.224	



код профиля	сечение профиля	название профиля	$J_x \text{ см}^4$	$W_x \text{ см}^3$	$J_y \text{ см}^4$	$W_y \text{ см}^3$	вес кг/м.п	общий вид
152-260		профиль кляммера металлокассеты	0.17	0.052	3.66	3.742	0.386	
152-248		рустовочный кляммер №1	0.51	0.229	1.81	1.110	0.397	
152-249		рустовочный кляммер №2	0.32	0.145	2.06	1.269	0.378	
-		-	-	-	-	-		
-		-	-	-	-	-		
-		-	-	-	-	-		
-		-	-	-	-	-		
-		-	-	-	-	-		
-		-	-	-	-	-		
-		-	-	-	-	-		
-		-	-	-	-	-		
-		-	-	-	-	-		
-		-	-	-	-	-		
-		-	-	-	-	-		



код профиля	сечение профиля	название профиля	$J_x \text{ см}^4$	$W_x \text{ см}^3$	$J_y \text{ см}^4$	$W_y \text{ см}^3$	вес кг/м.п	общий вид
55-101		профиль фасадный. Ламель.	1.8	1.096	142.9	14.217	1.162	
55-102		профиль стартовый	0.66	0.604	4.16	1.322	0.499	
55-103		профиль направляющий	8.96	2.035	4.95	1.547	0.891	
55-104		профиль направляющий по металлопрокату	1.82	0.798	9.72	2.627	0.752	
55-105		профиль поворотно-наружного угла	5.29	1.436	0.99	0.482	0.512	
55-106		профиль поворотно-наружного угла	4.07	1.226	0.61	0.309	0.423	
55-107		профиль поворотно-внутреннего угла	10.43	2.555	1.09	0.469	0.672	
55-108		профиль поворотно-внутреннего угла	9.67	2.433	1.05	0.456	0.648	
55-109		профиль кронштейна	7.27	1.853	0.77	0.318	0.494	
55-110		L профиль	1.31	0.787	102.91	10.458	0.822	
55-111		профиль ламели	1.71	0.981	242.9	19.407	1.231	



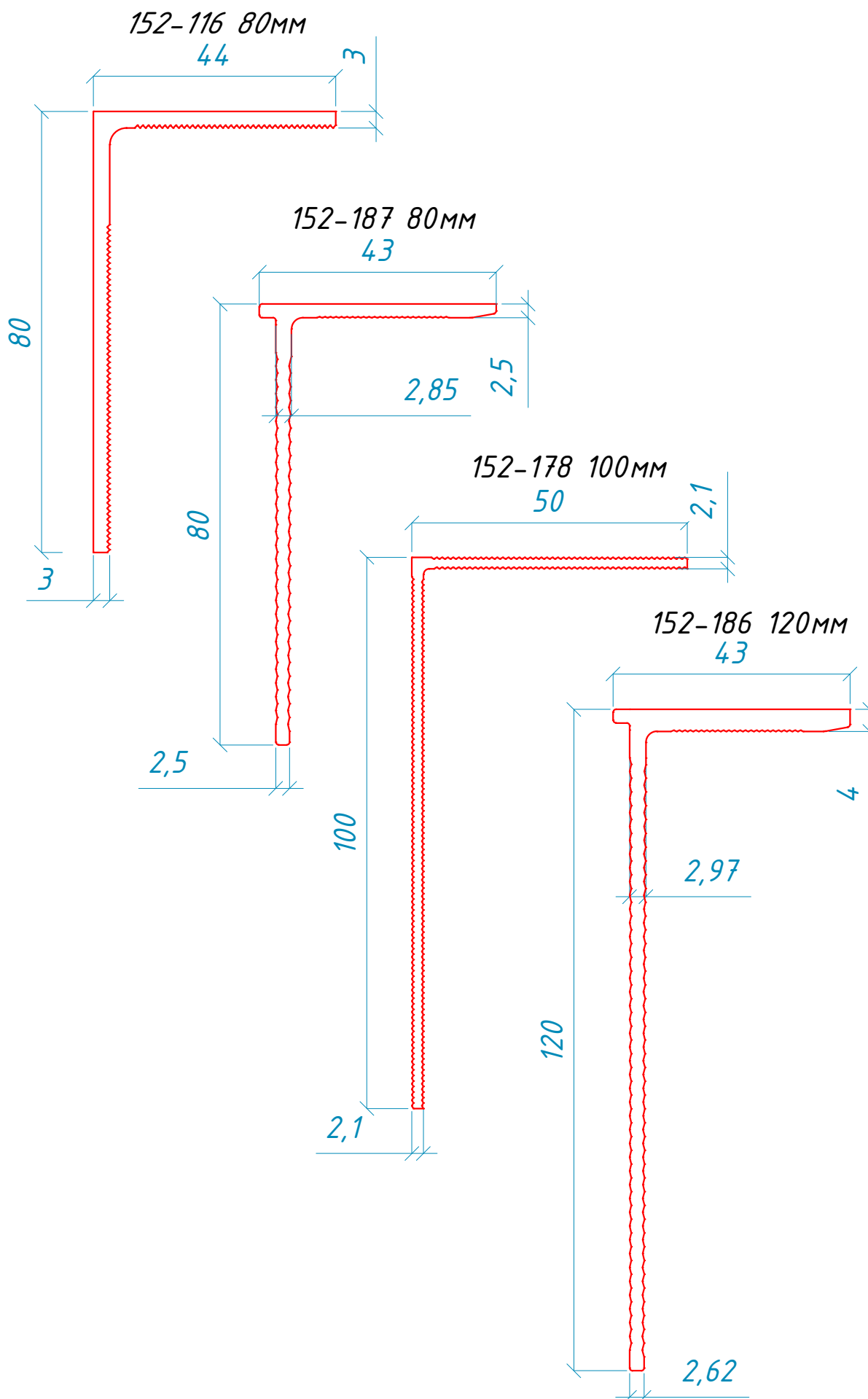
код профиля	сечение профиля	название профиля	J_x см ⁴	W_x см ³	J_y см ⁴	W_y см ³	вес кг/м.п	общий вид
55-112		профиль ламели	1.56	0.939	124.41	12.507	1.012	
55-113		профиль ламели 200	1.53	0.866	220.35	18.373	1.191	
55-113-1		профиль ламели	1.53	0.866	220.42	18.378	1.191	
55-114		профиль несущий	8.01	1.884	4.66	1.456	0.814	
55-116		профиль ламели 200	1.54	0.864	224.0	18.253	1.194	
55-117		профиль несущий	8.72	1.916	3.76	1.213	0.775	
55-118		профиль ламели 200 без шва	1.36	0.751	201.78	17.217	1.153	
55-119		профиль несущий без шва	7.35	1.721	2.64	0.943	0.646	
55-120		ламель солнцезащитная	2.48	2.370	181.72	18.172	1.722	
55-121		ламель солнцезащитная	18.34	8.946	303.22	30.322	2.825	
55-122		профиль кронштейна 15°	18.22	3.146	75.28	13.240	2.094	

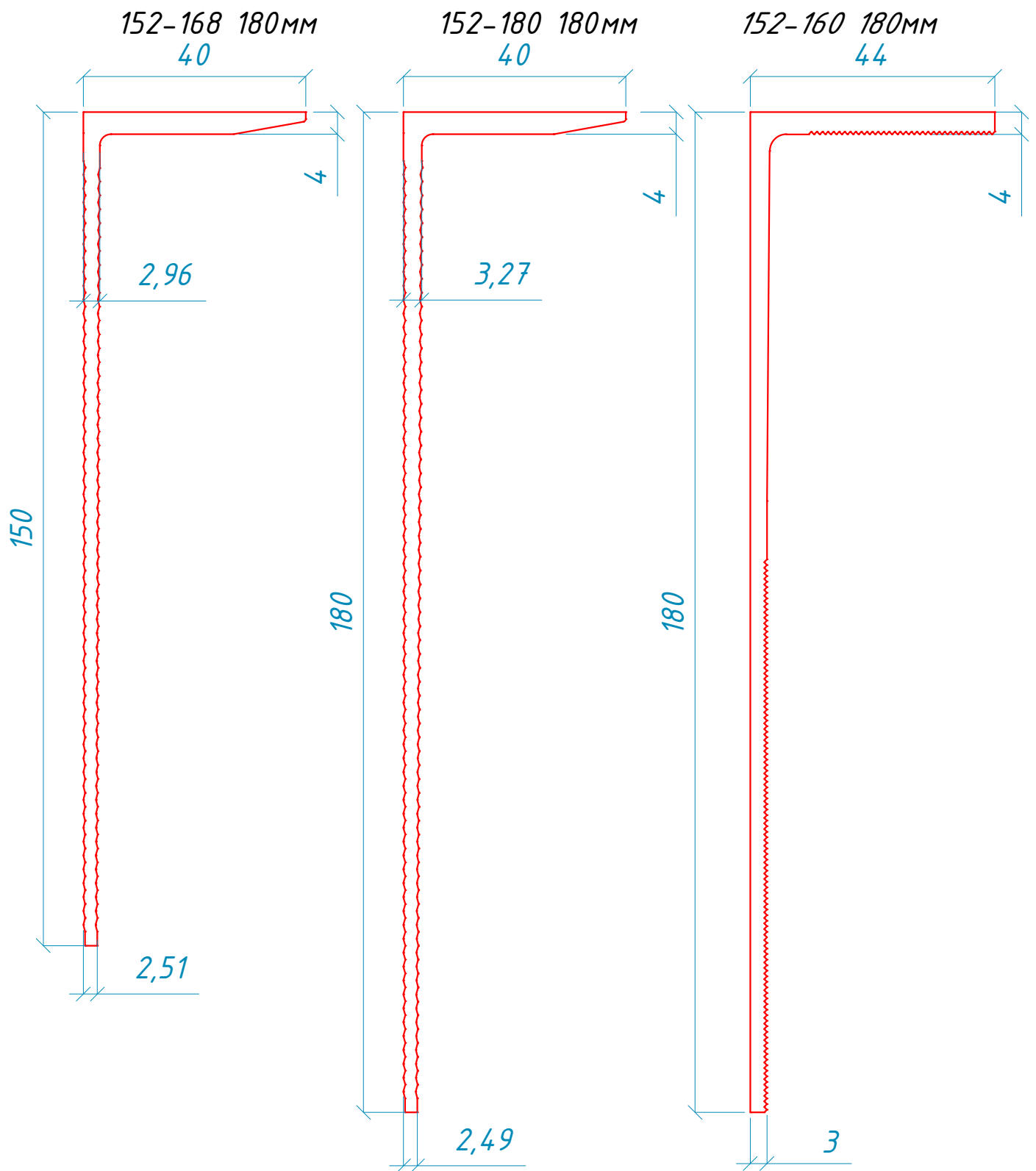


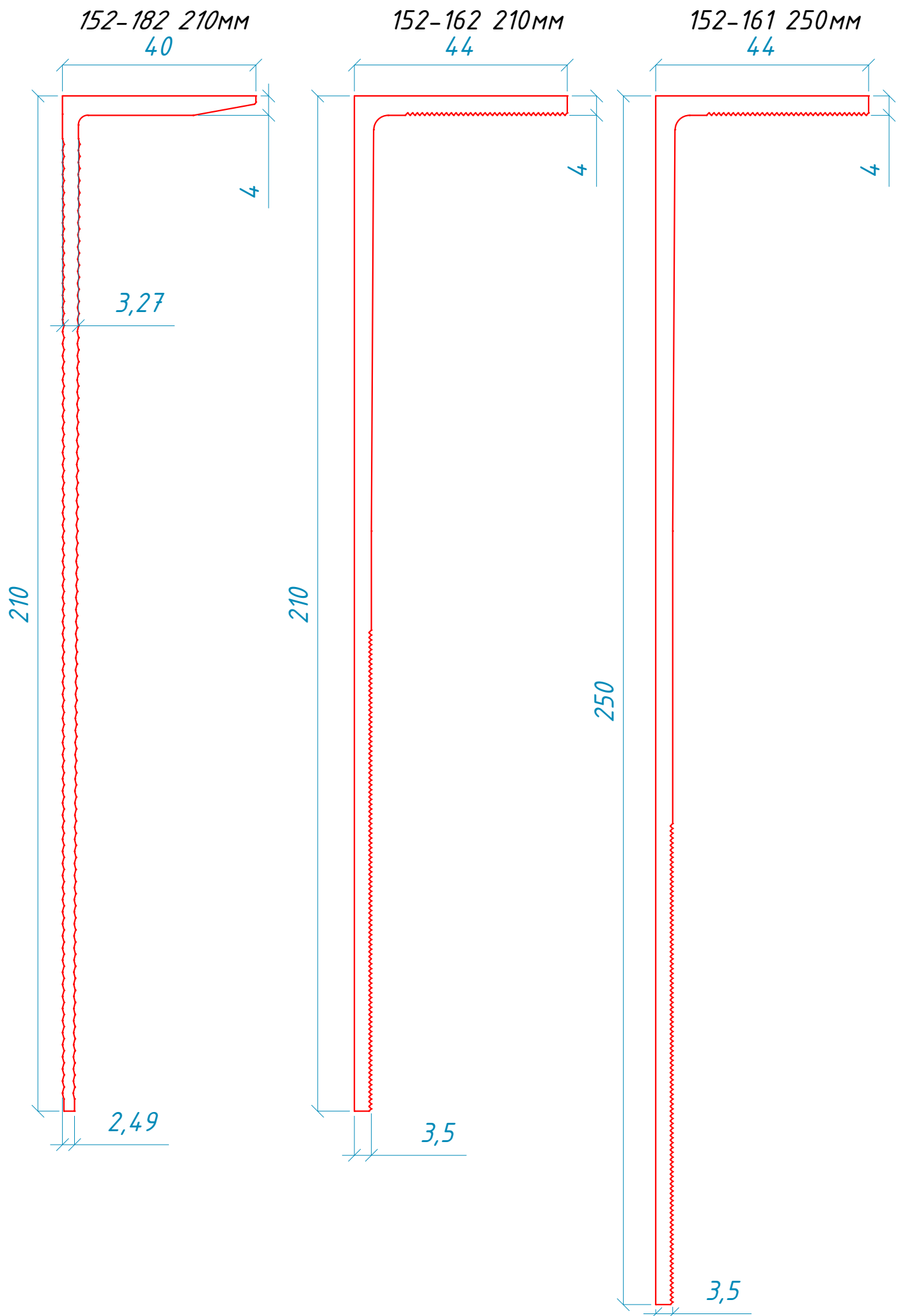
код профиля	сечение профиля	название профиля	$J_x \text{ см}^4$	$W_x \text{ см}^3$	$J_y \text{ см}^4$	$W_y \text{ см}^3$	вес гр/м	общий вид
55-125		профиль ламели бесшовной 150 x 1,2	1.08	0.623	82.99	9.137	0.764	
55-126		профиль направляющей по металлокаркасу	1.09	0.464	4.48	1.532	0.508	
55-127		профиль поворотный	18.79	3.625	24.27	4.682	1.244	
55-128		профиль поворотный горизонтальный	3.83	1.256	7.16	1.997	0.625	
55-129		профиль поворотный вертикальный	3.47	1.161	2.27	0.759	0.541	
55-130		профиль уголка торцевого для ламели	0.85	0.470	0.22	0.113	0.209	
55-131		профиль поворотный горизонтальный	0.64	0.537	1.94	0.721	0.415	
55-132		профиль солнцезащитный ламели	12.85	7.343	283.82	28.382	2.520	
55-134		профиль солнцезащитный ламели	7.41	4.469	116.58	15.544	1.893	
55-135		L профиль	1.14	0.535	3.71	1.346	0.530	
55-136		профиль направляющей	8.71	2.028	2.11	0.761	0.722	

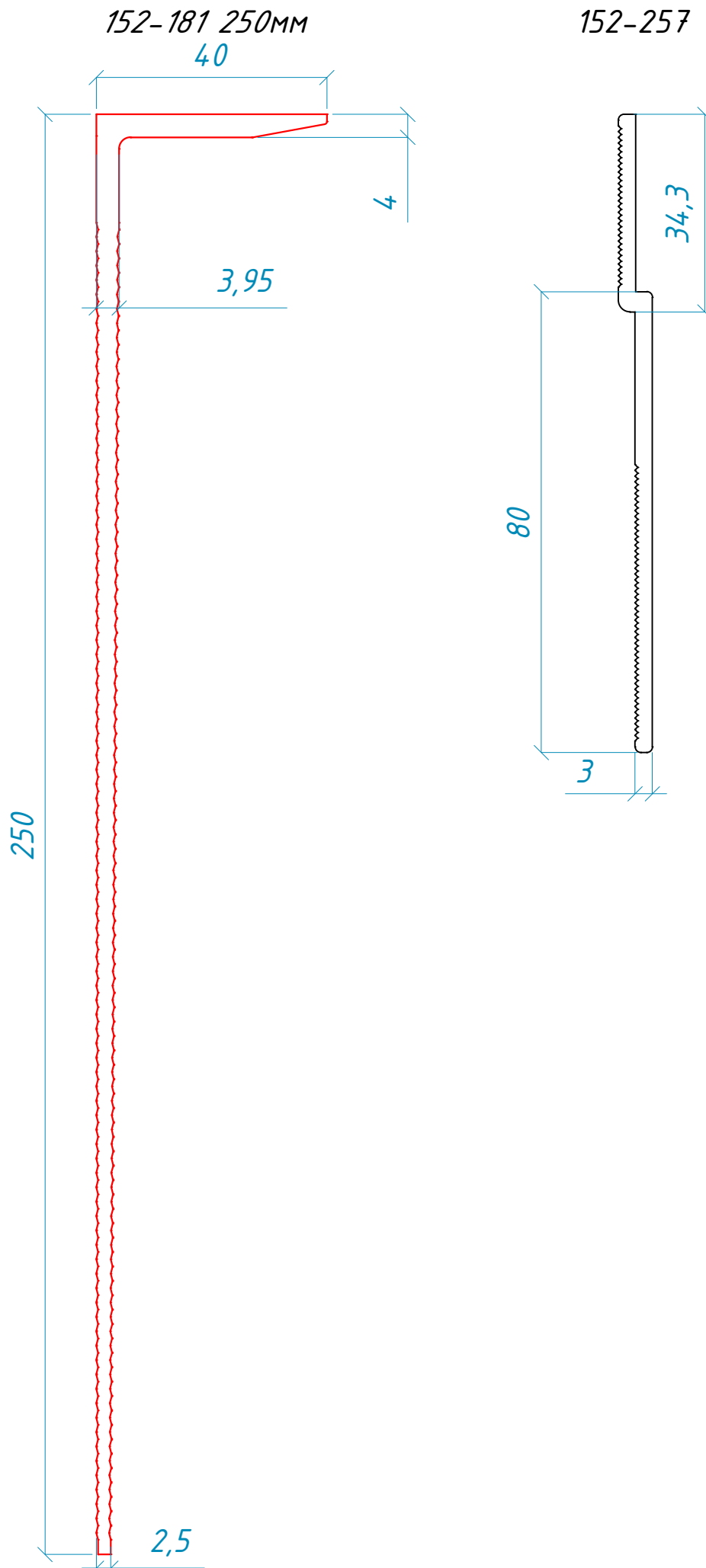


*L-образные
кронштейны
листы 23-26*



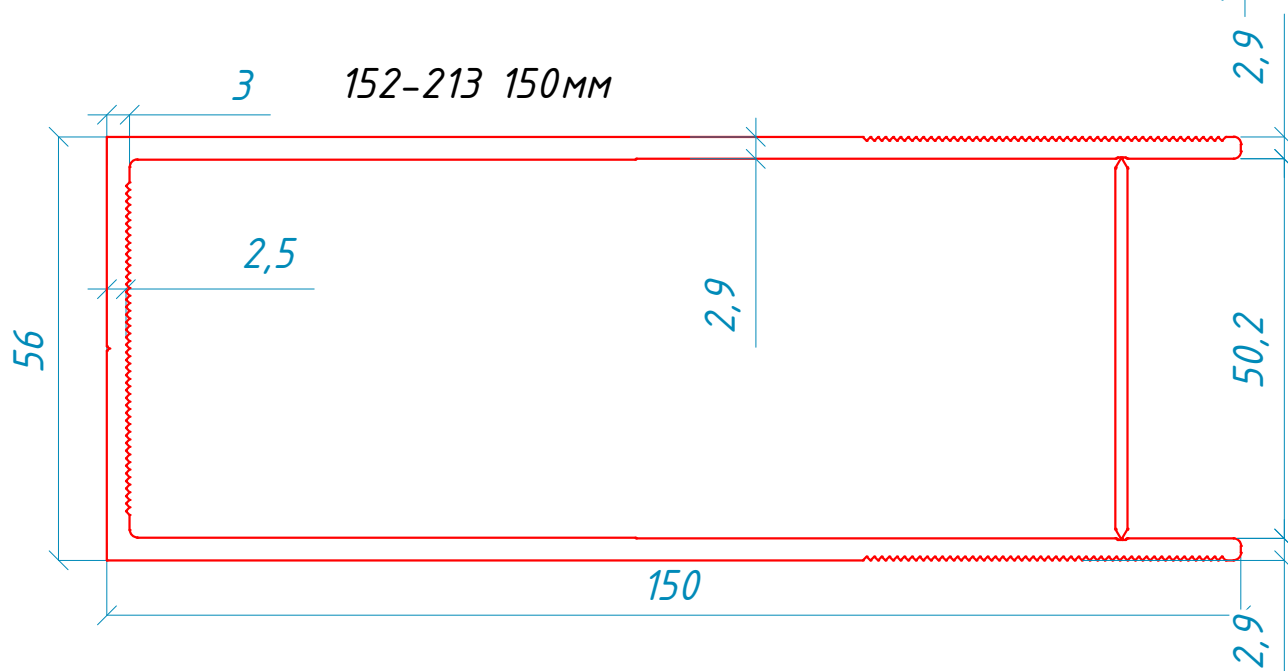
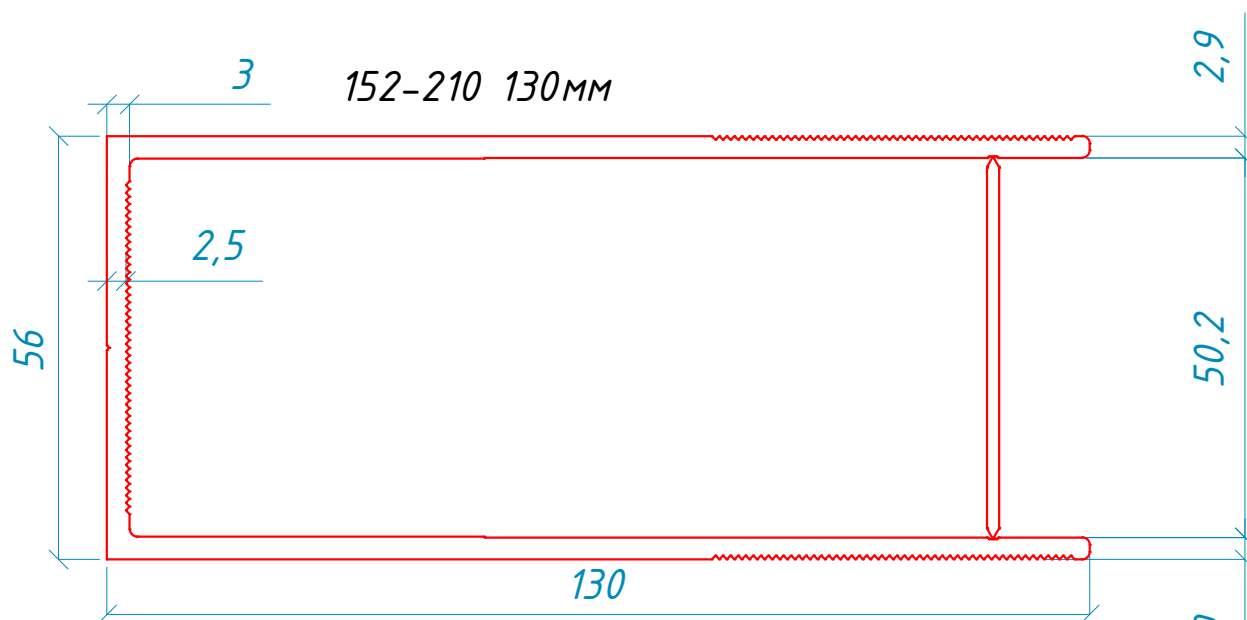
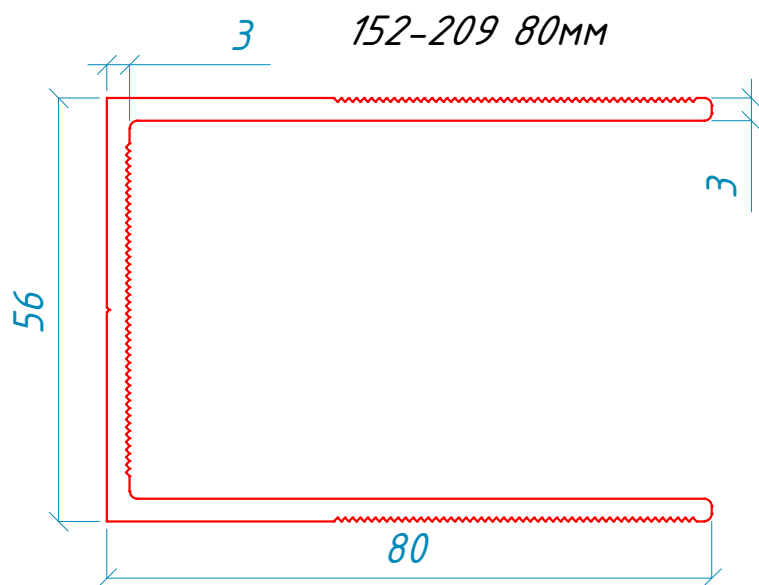








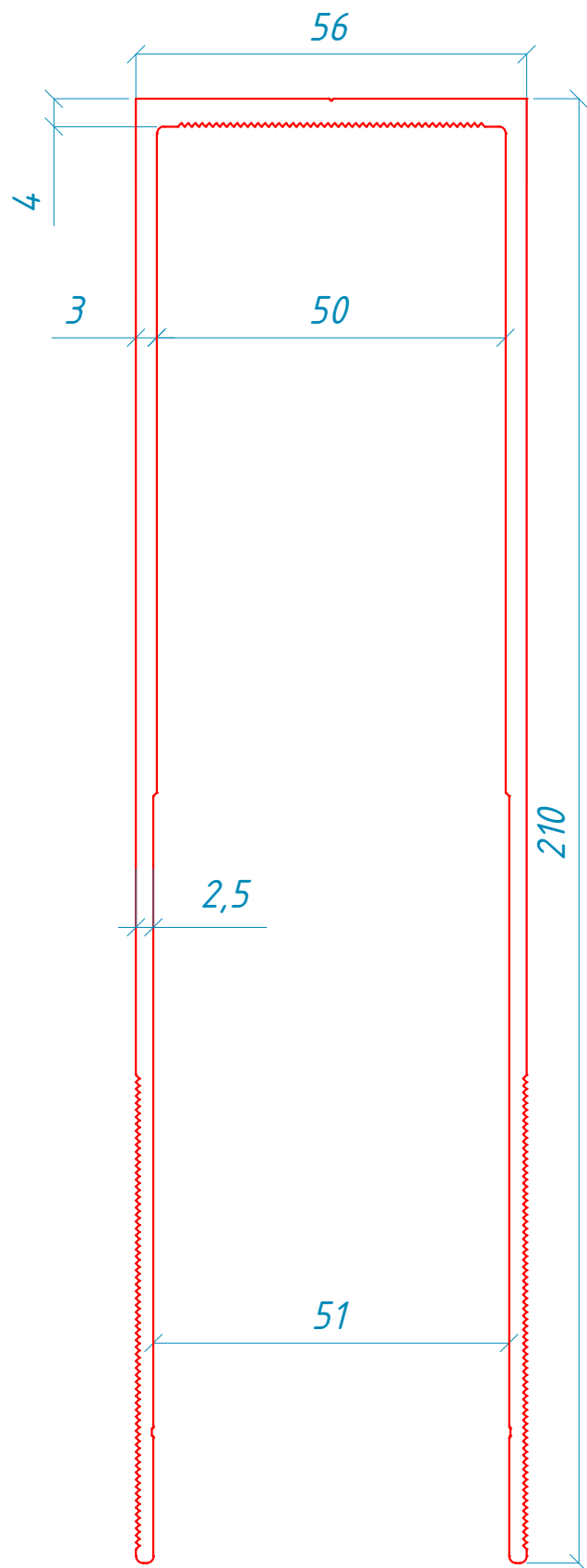
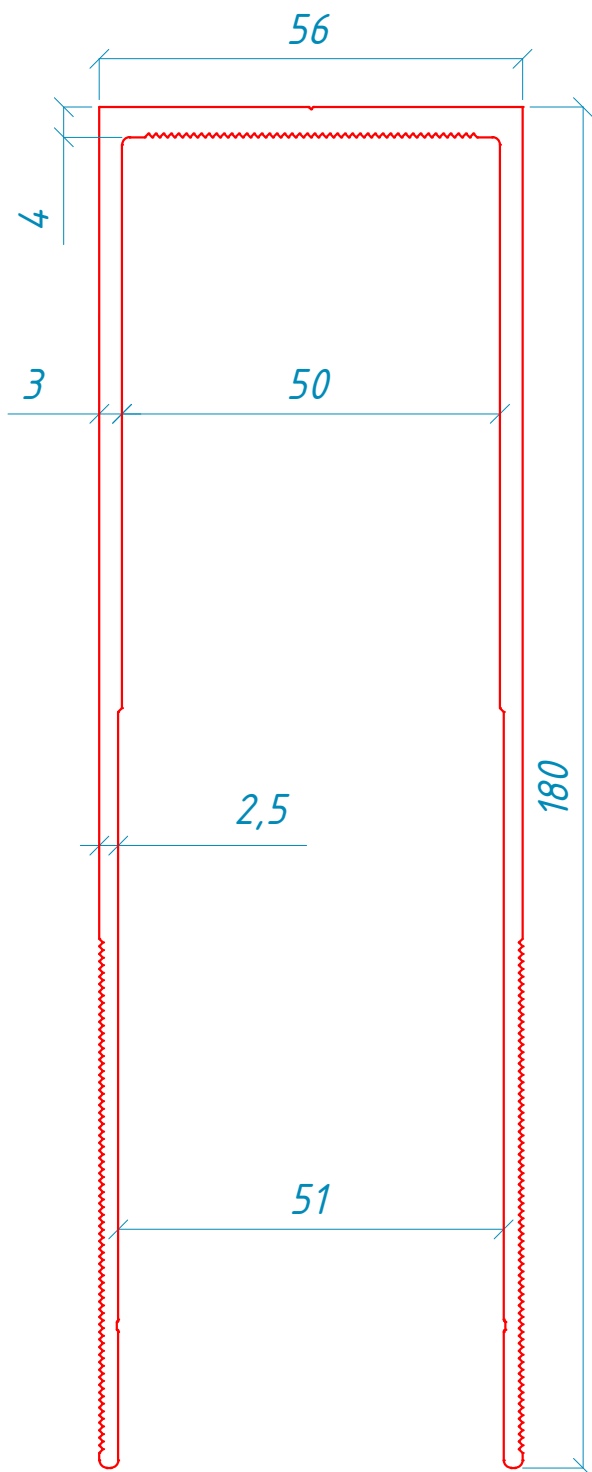
*П-образные
кронштейны
листы 28-32*

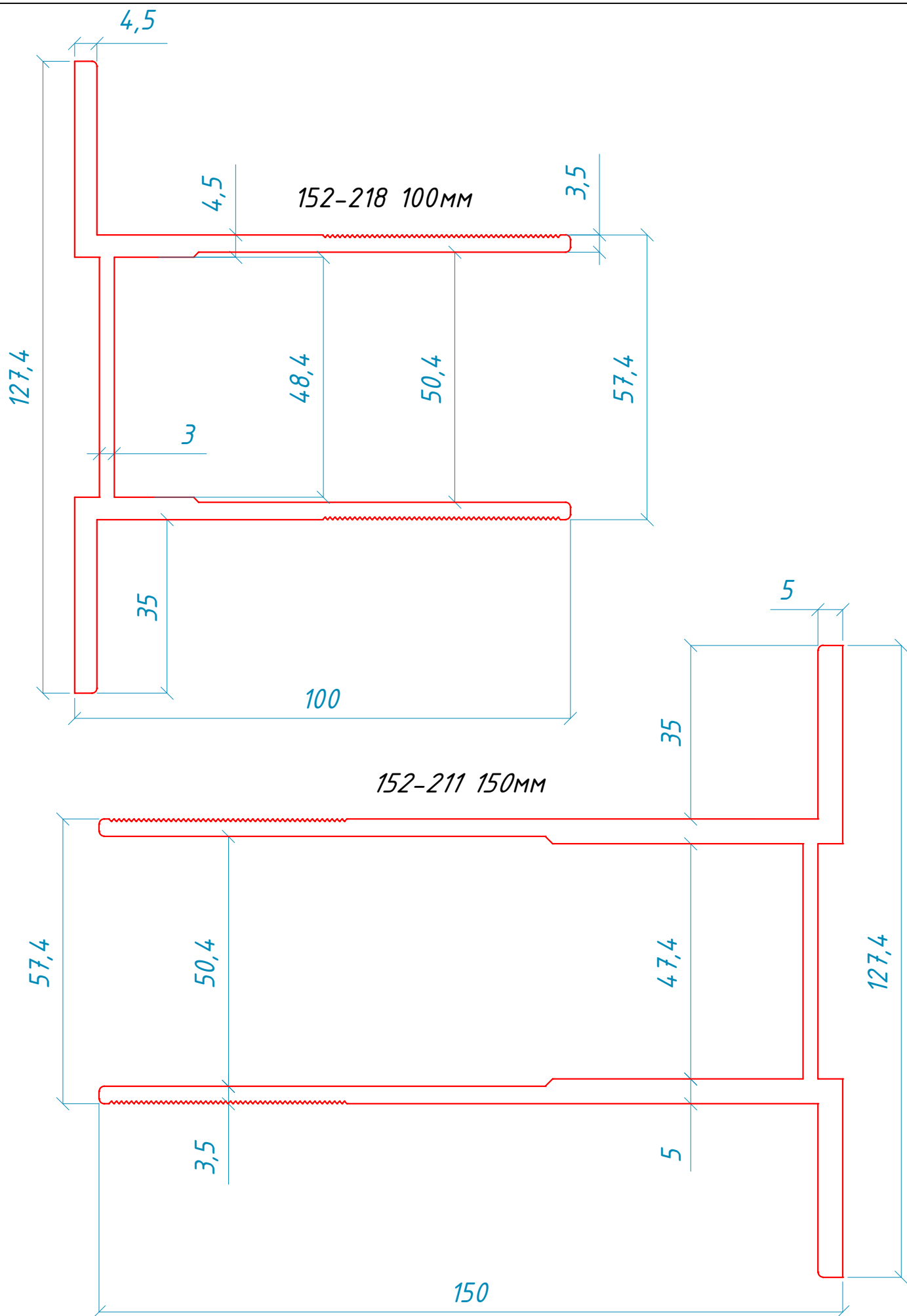




152-219 180мм

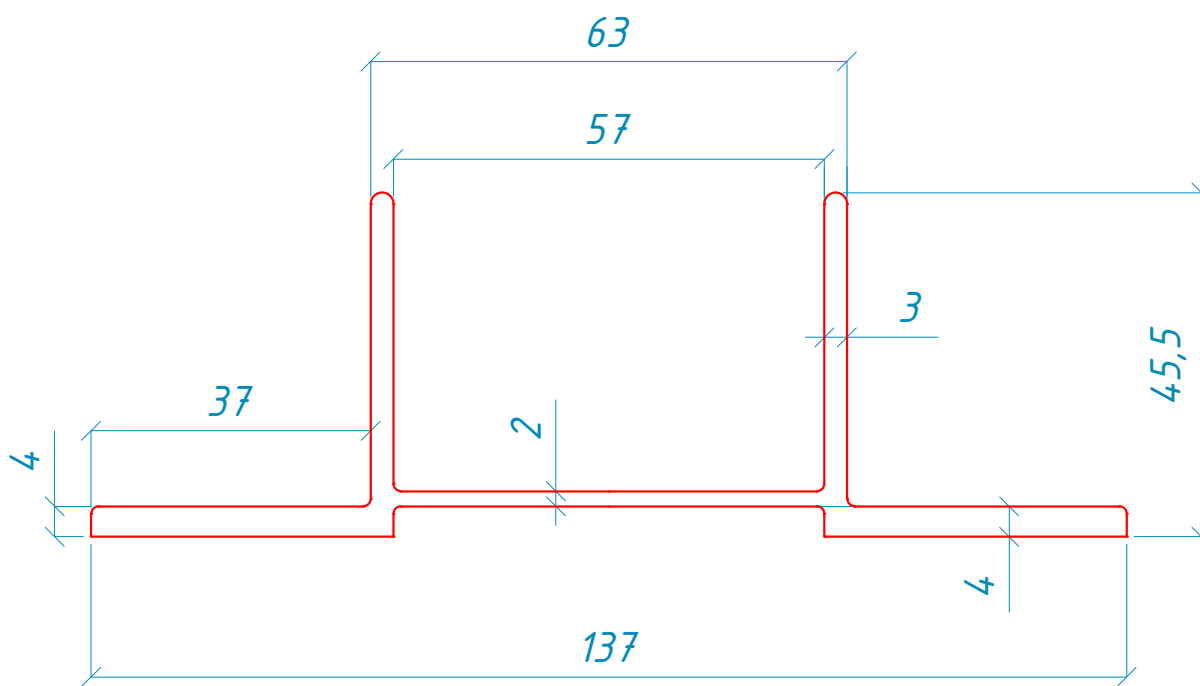
152-216 210мм



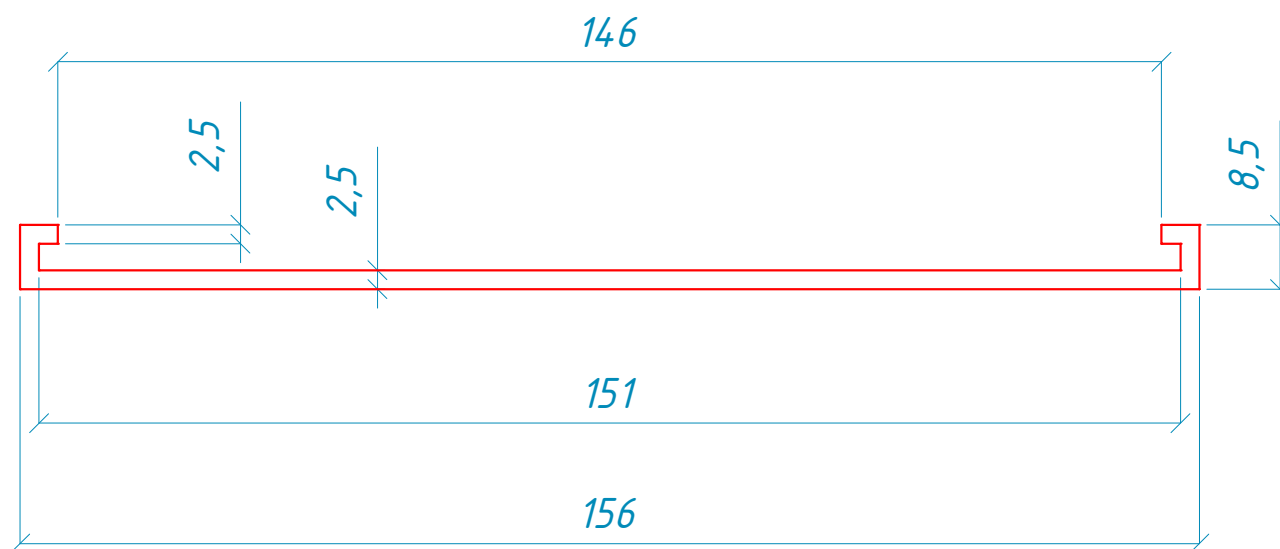


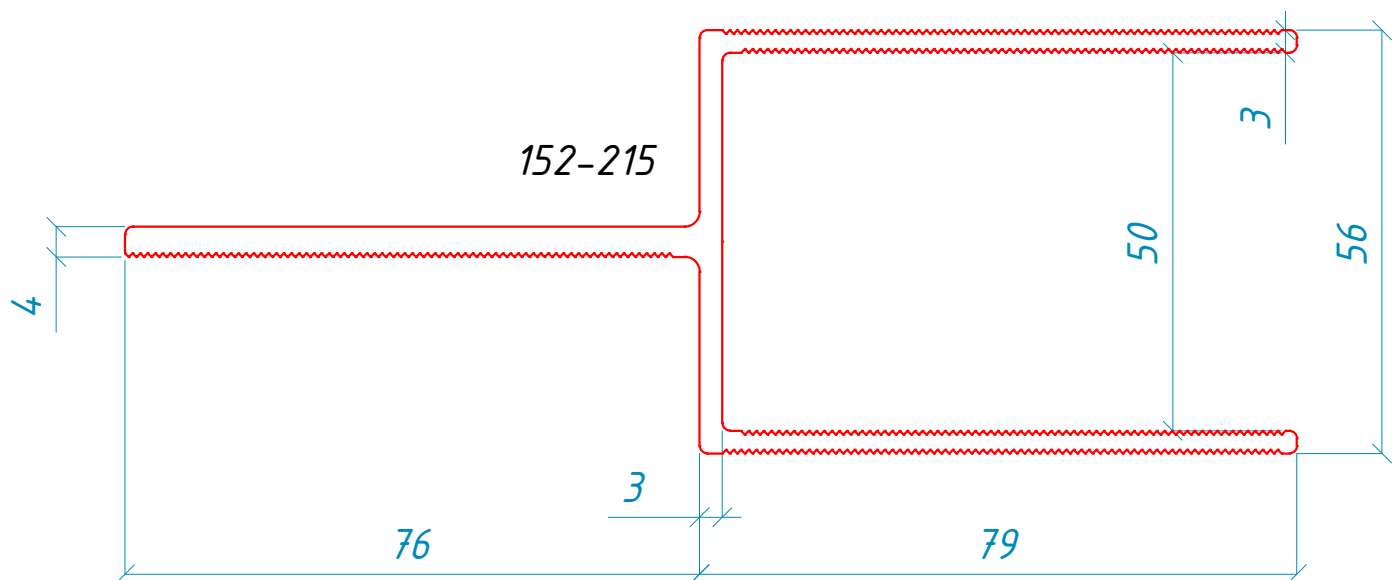
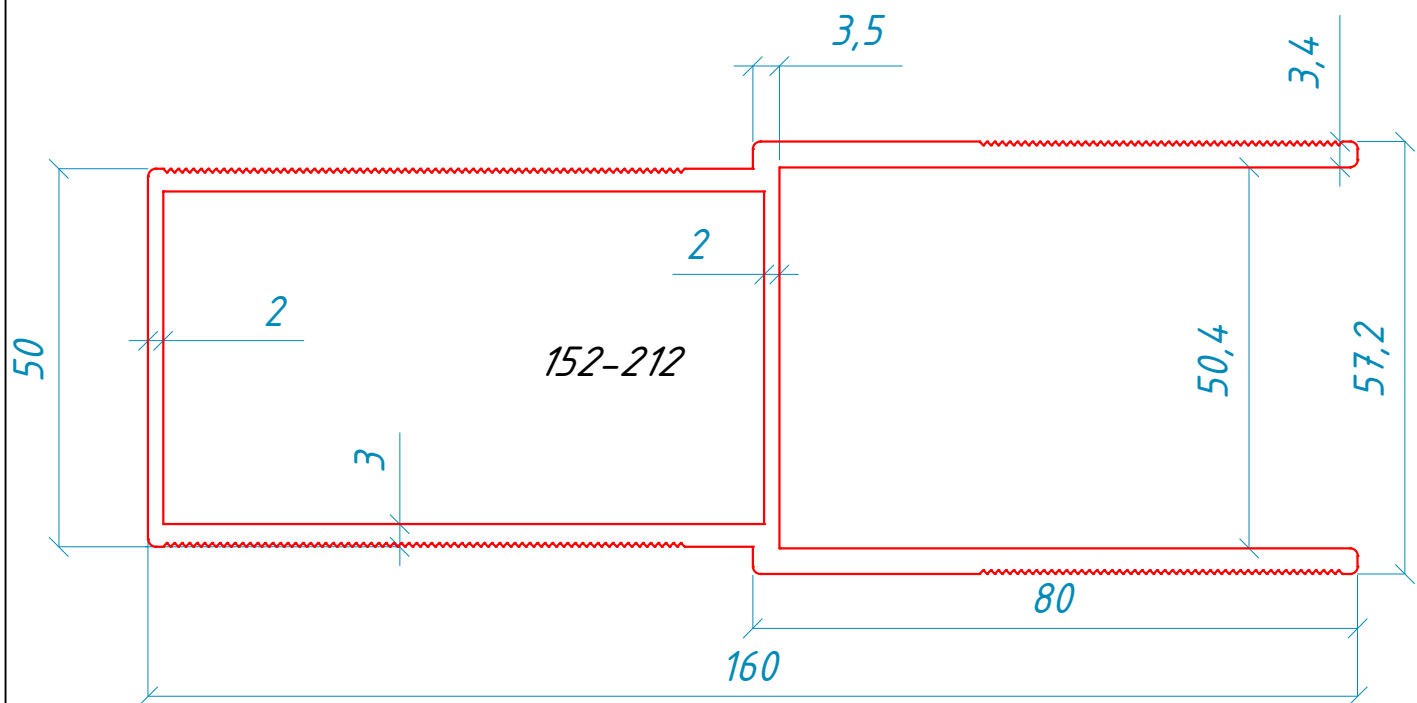
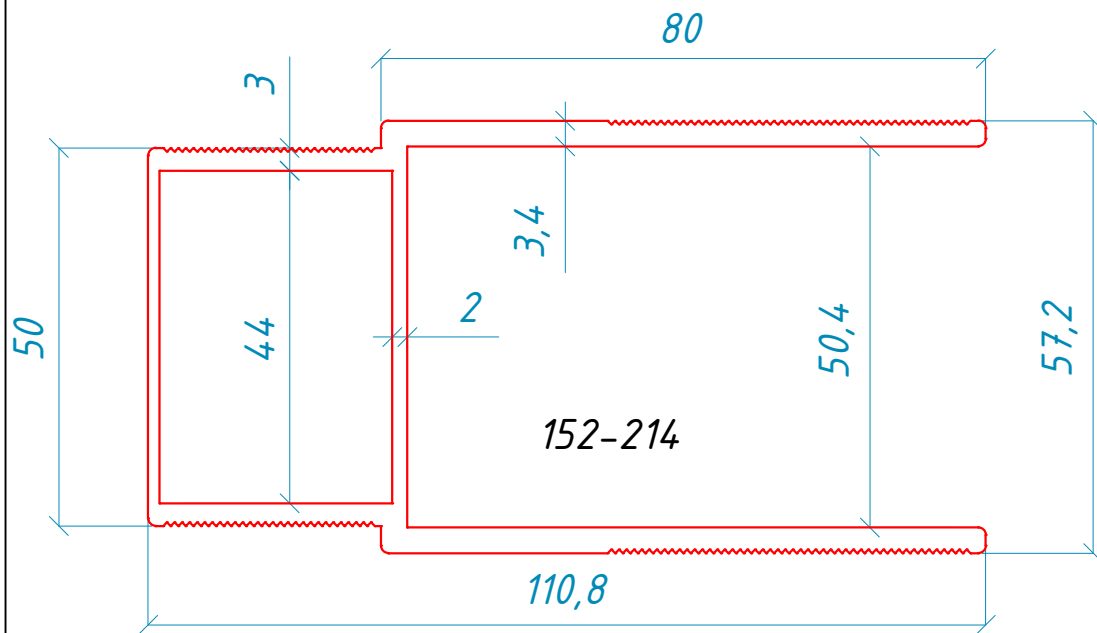


152-221



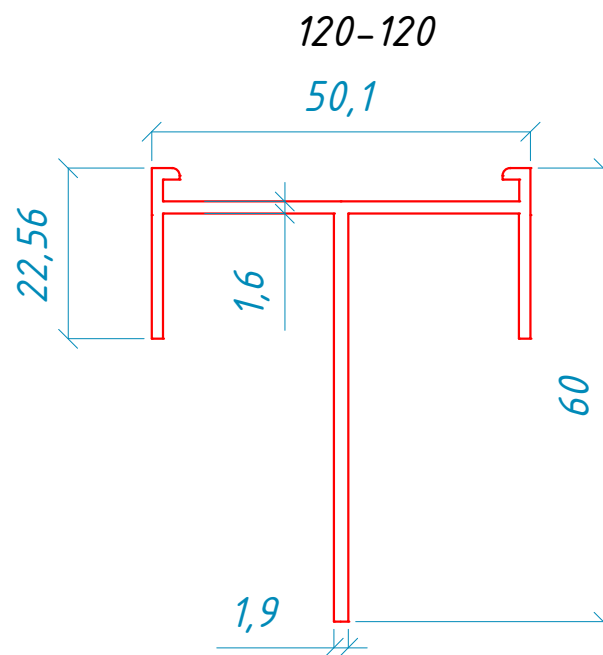
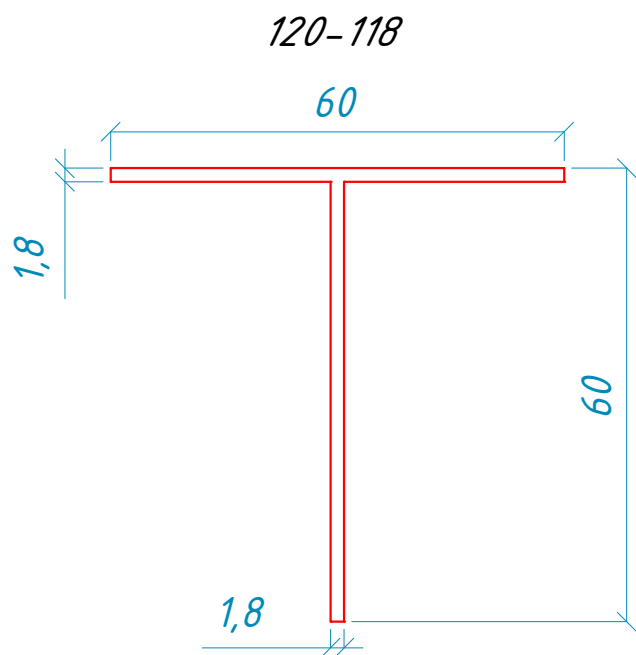
152-225



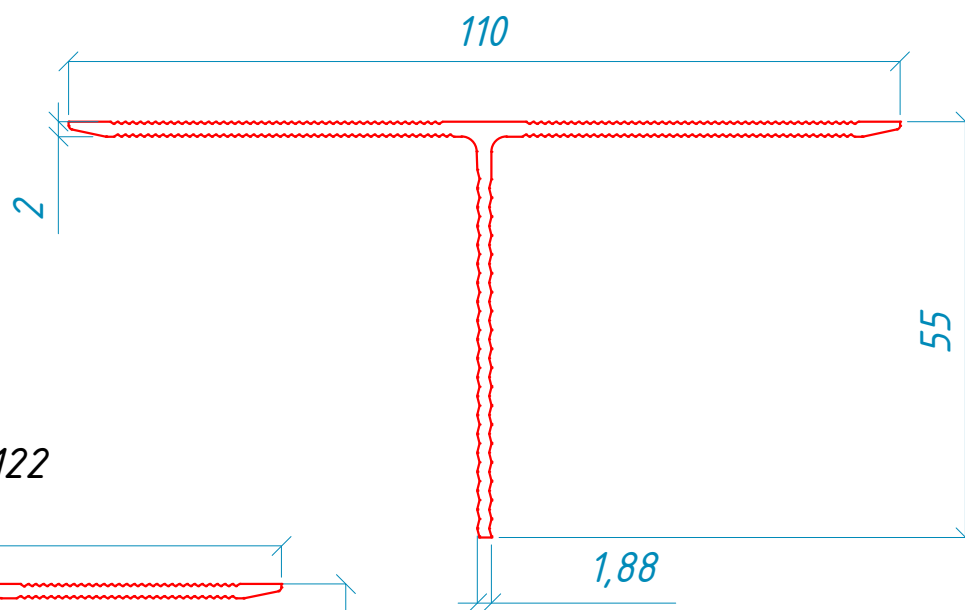




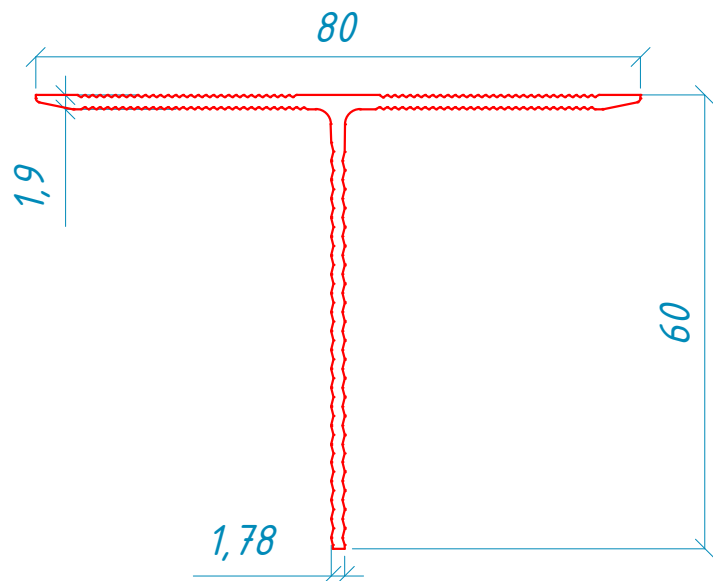
*T,L-образные
направляющие
листы 34-35*

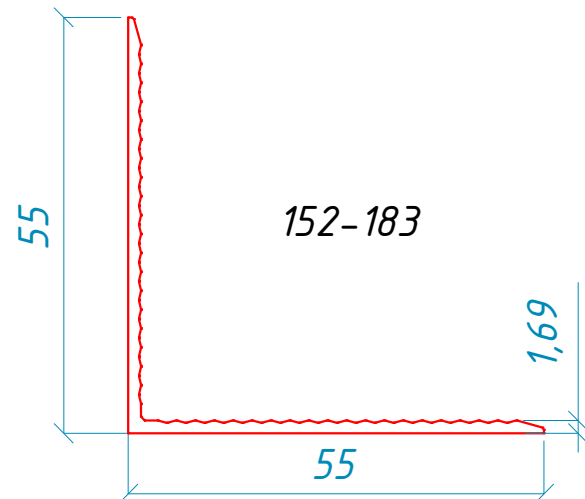
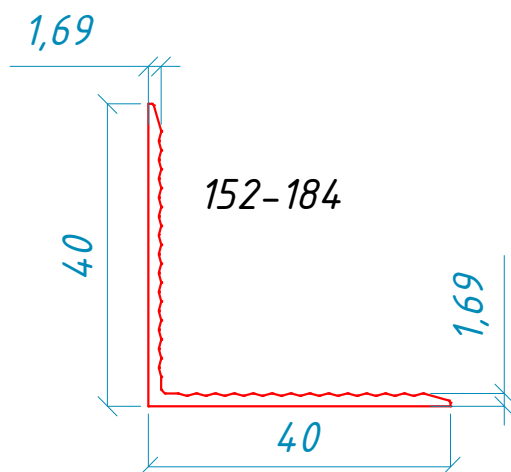
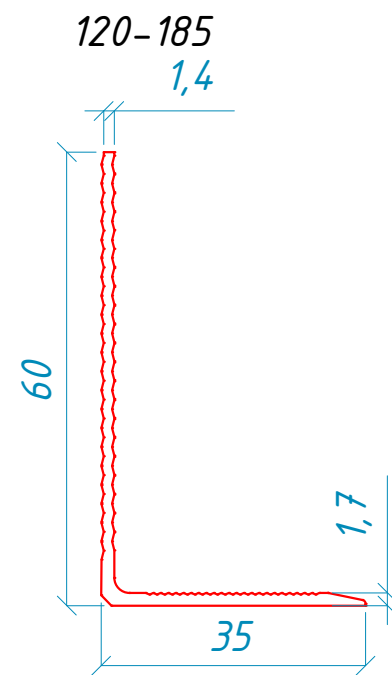
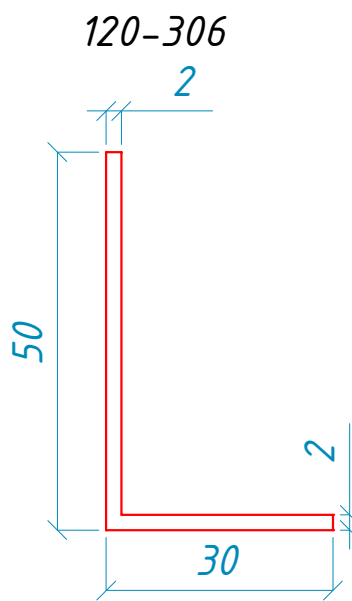
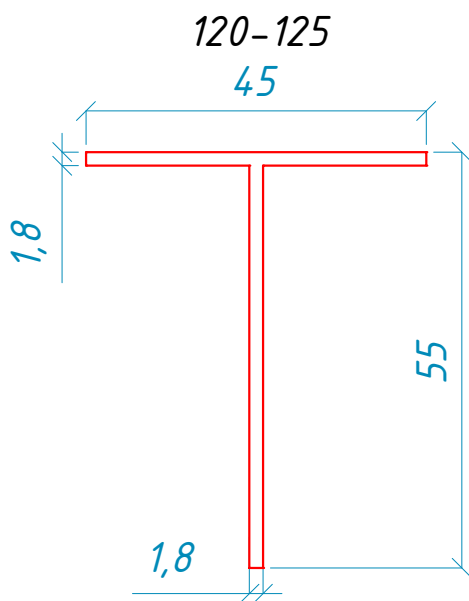
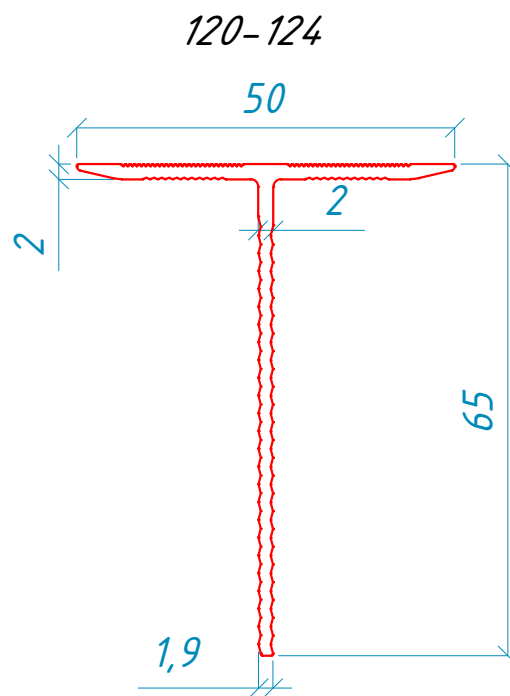
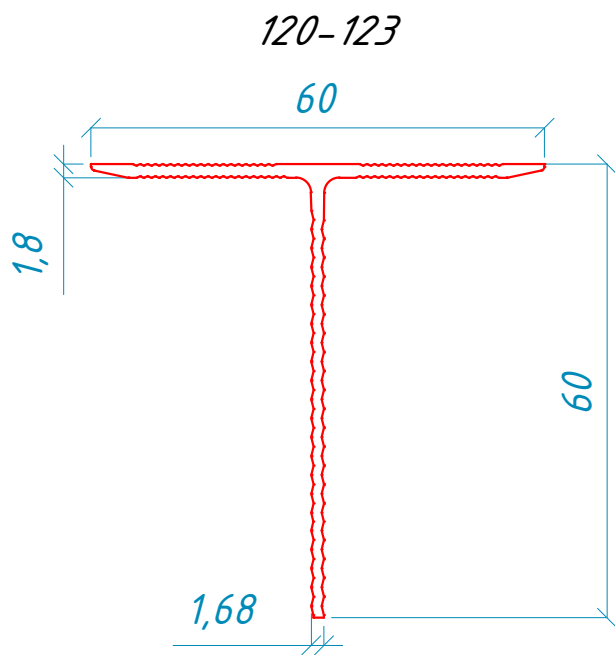


152-121



152-122



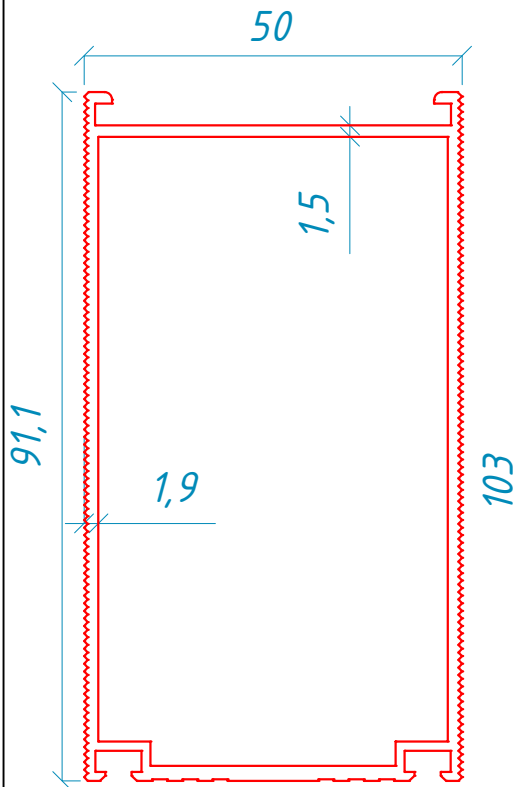




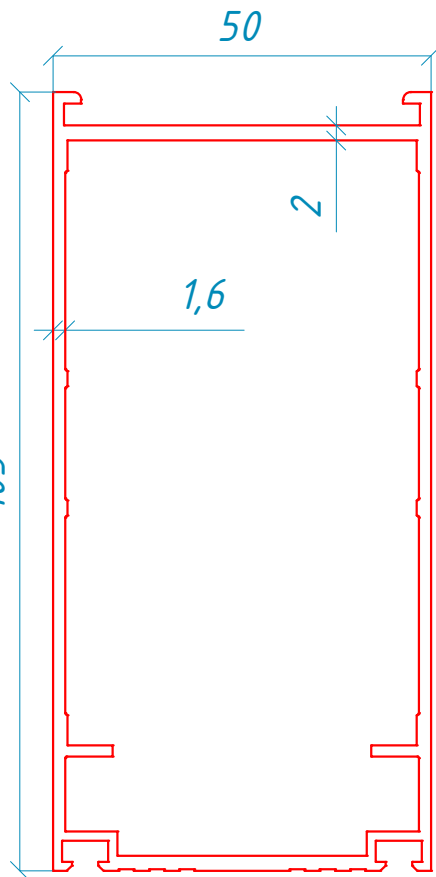
*Межэтажные
направляющие и
комплектующие
листы 37-41*



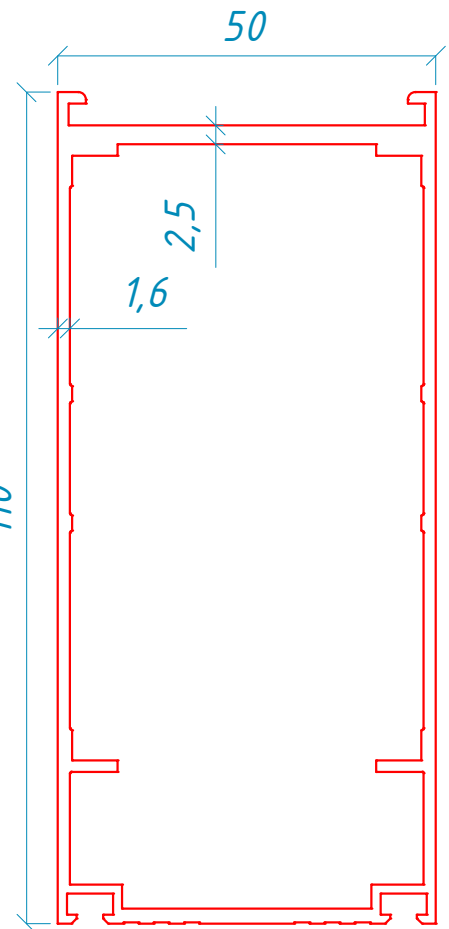
152-207



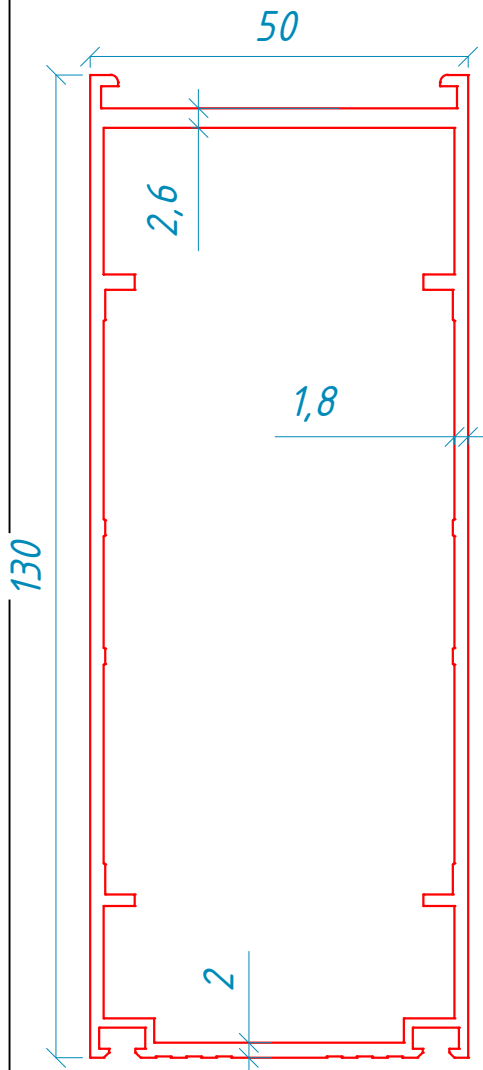
152-206



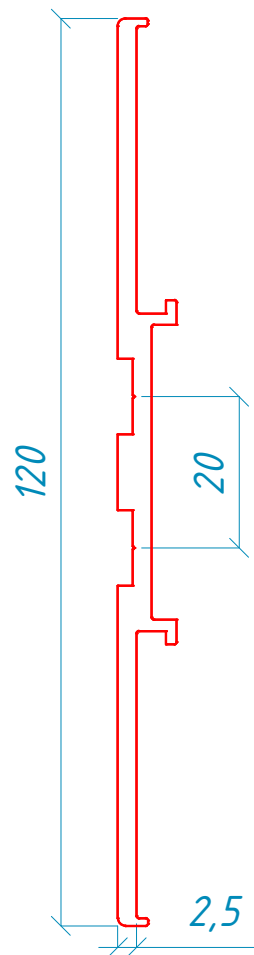
152-205



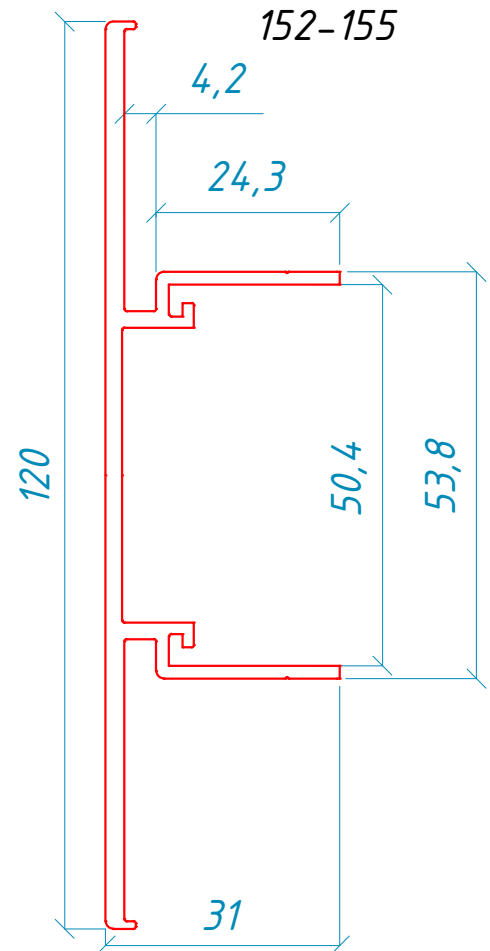
152-217

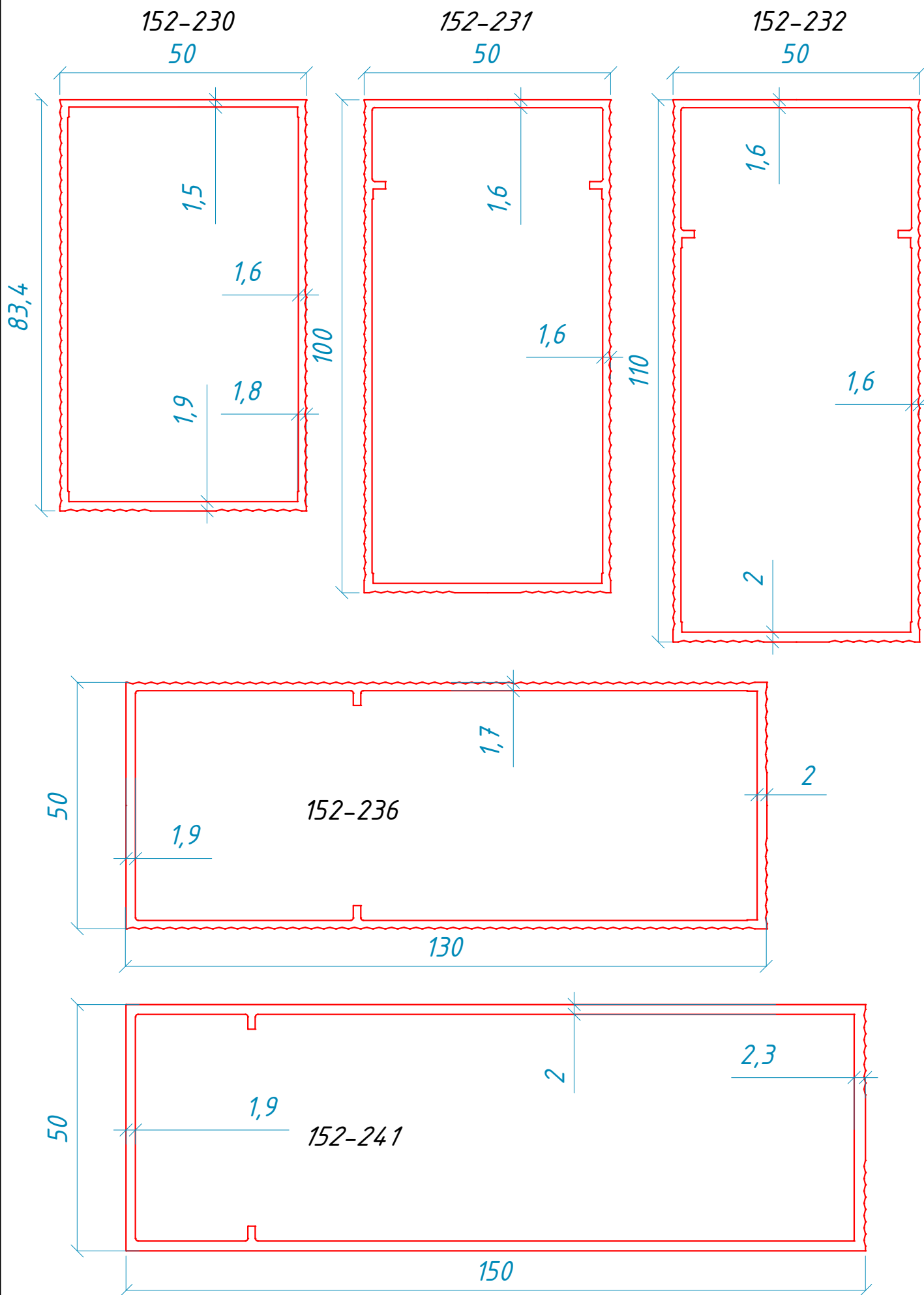


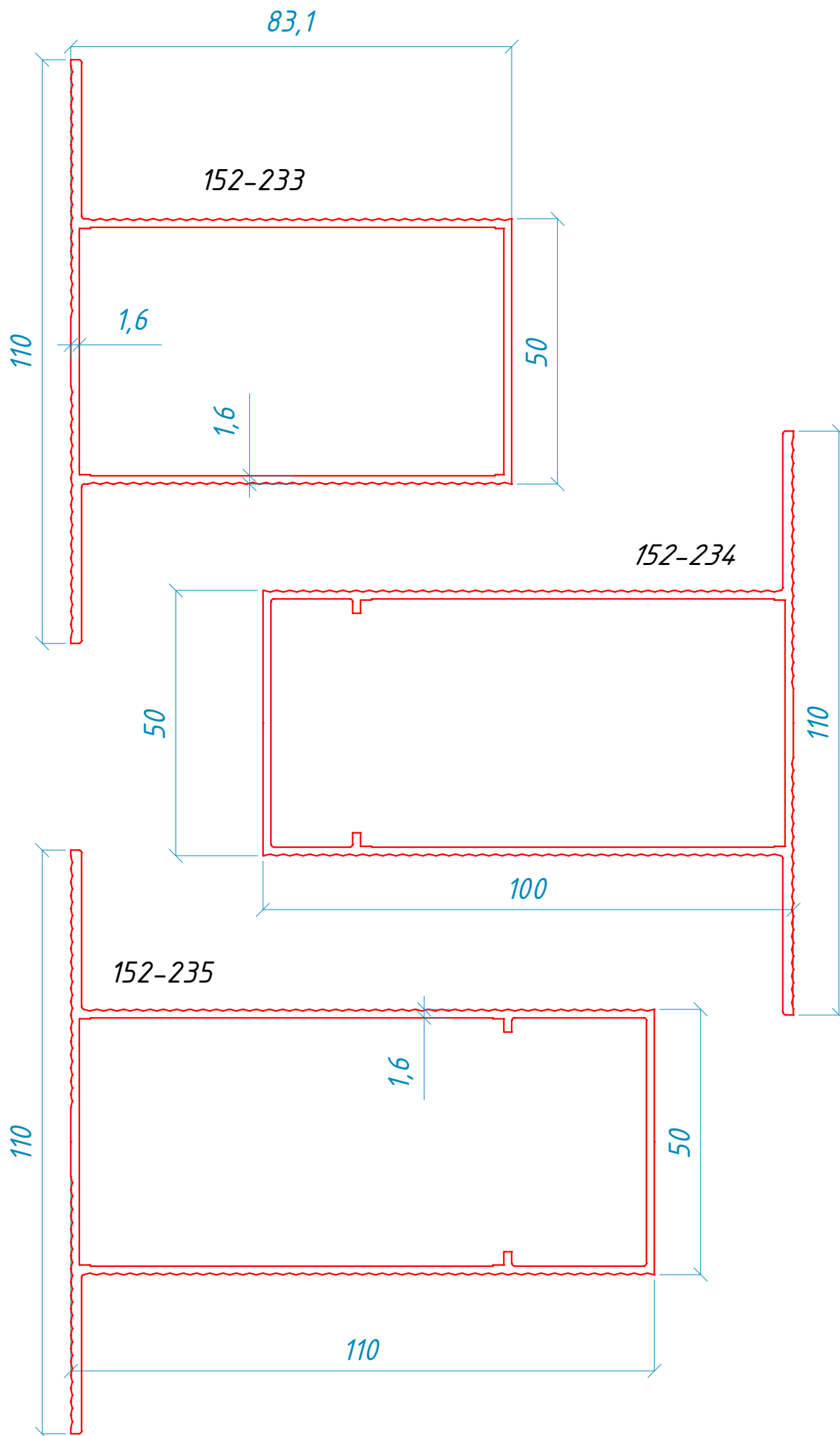
152-167

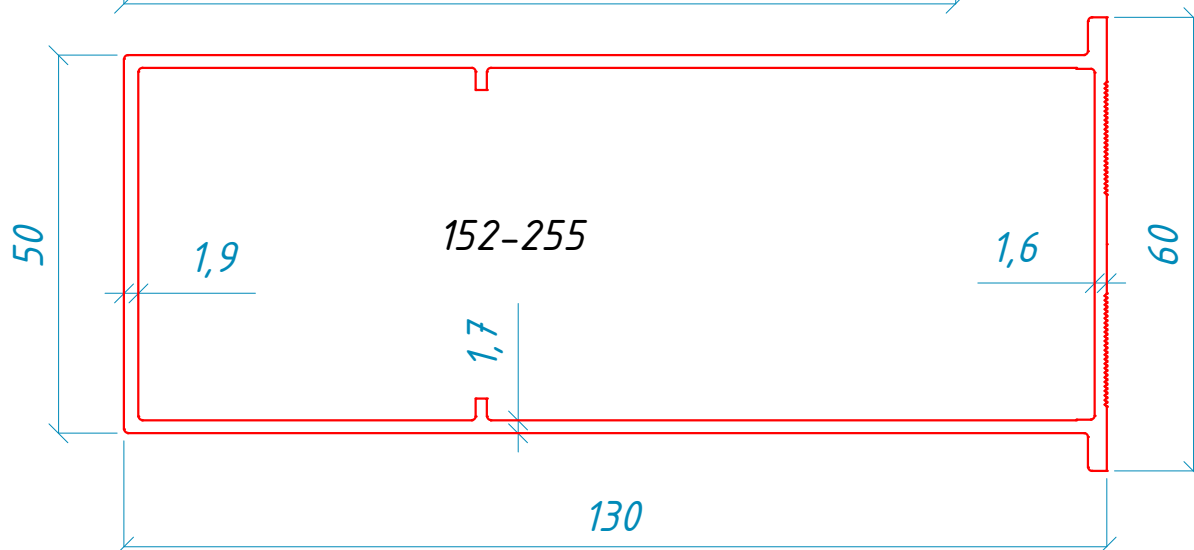
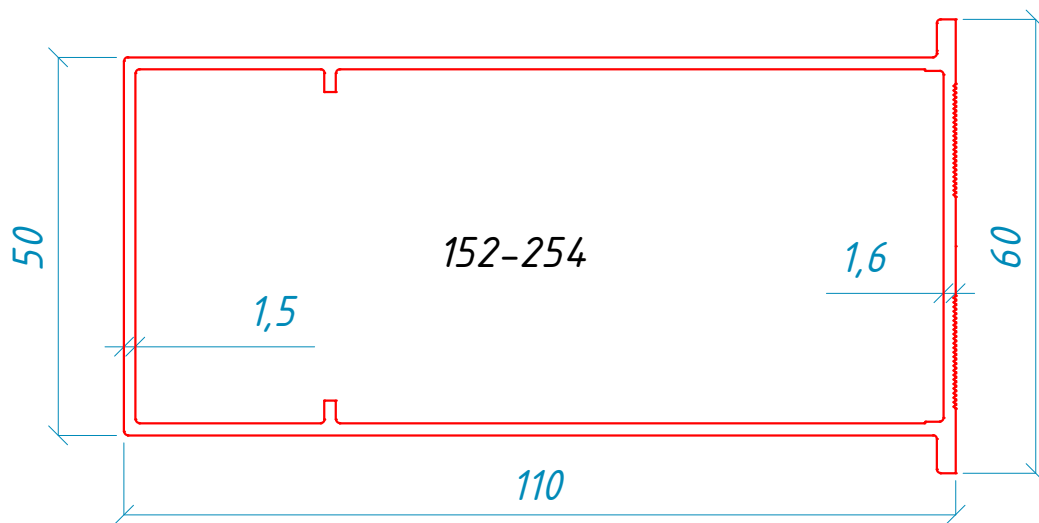
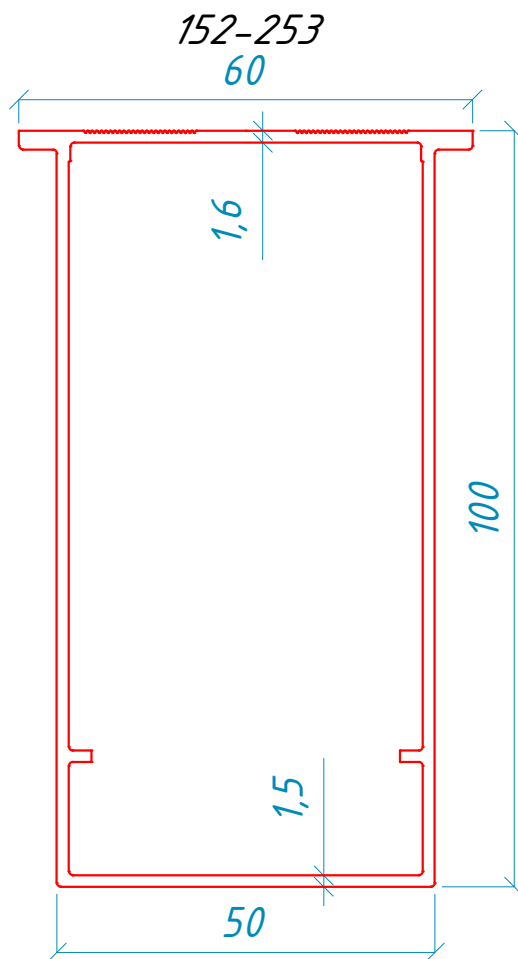
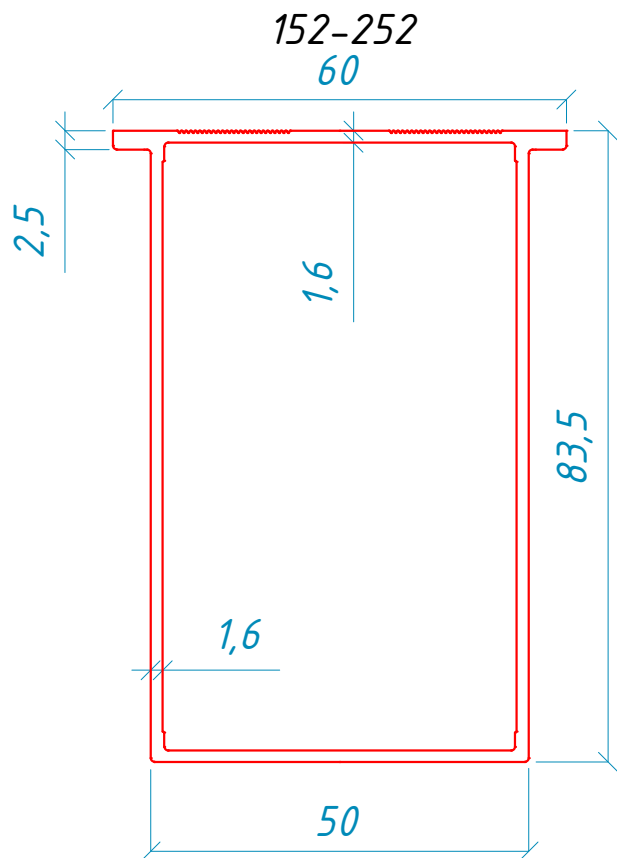


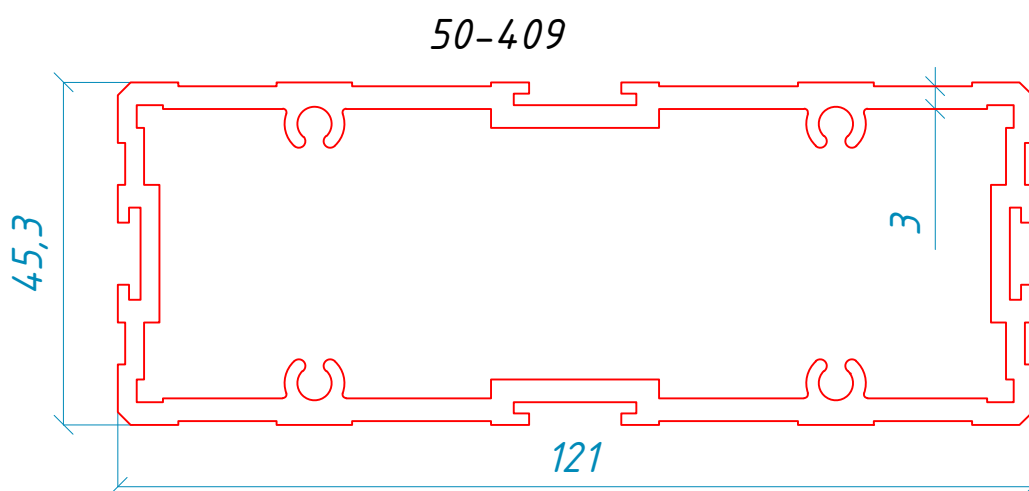
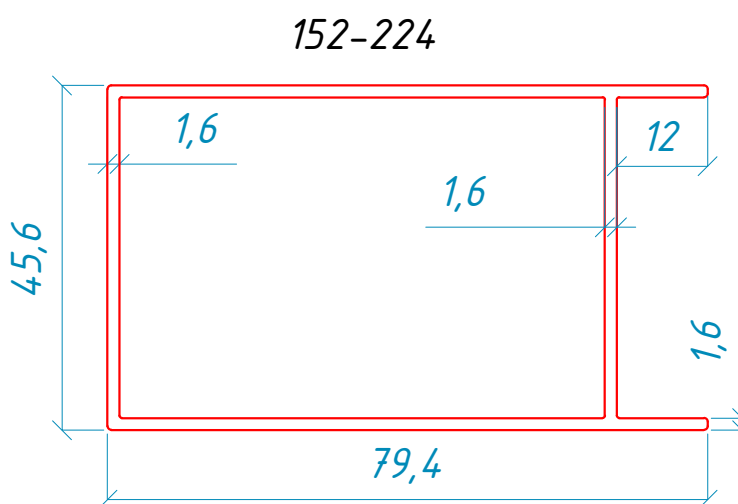
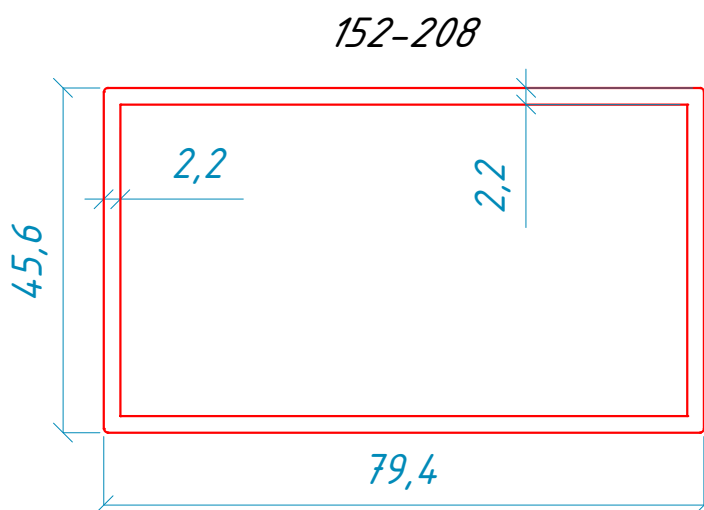
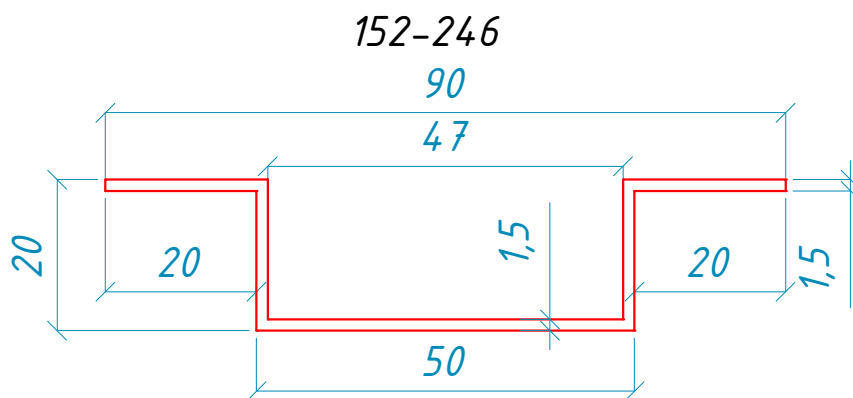
152-155









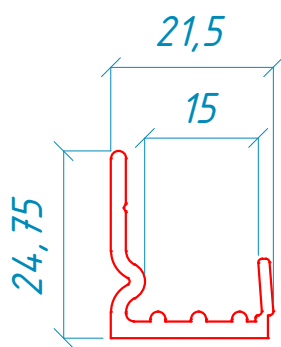




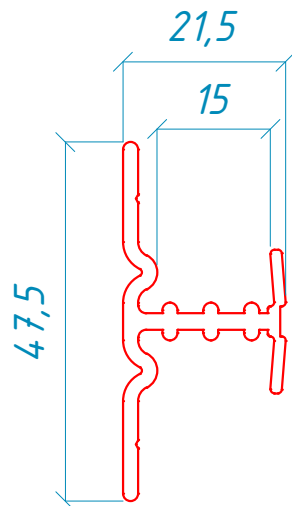
*Горизонтальные
направляющие
листы 43-47*



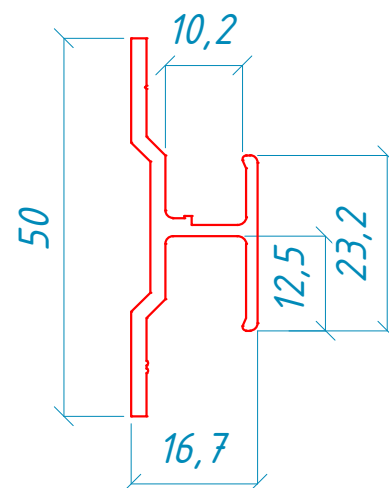
152-130



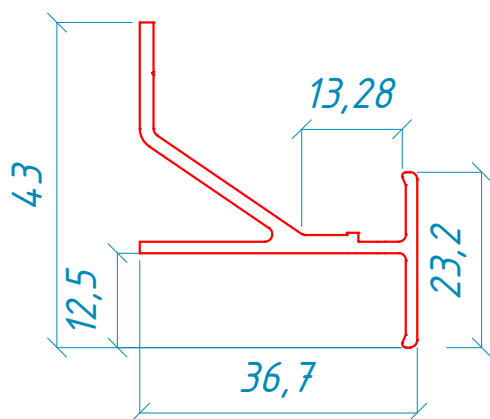
152-129



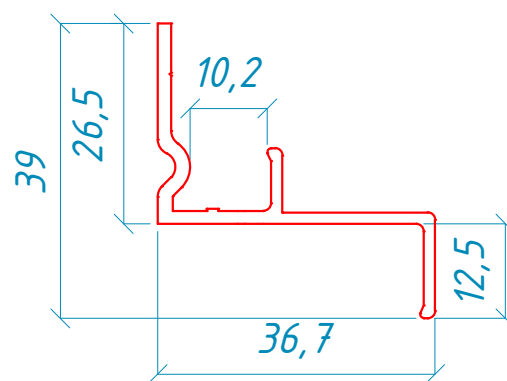
152-139



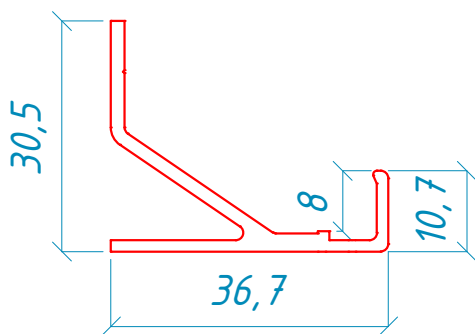
152-140



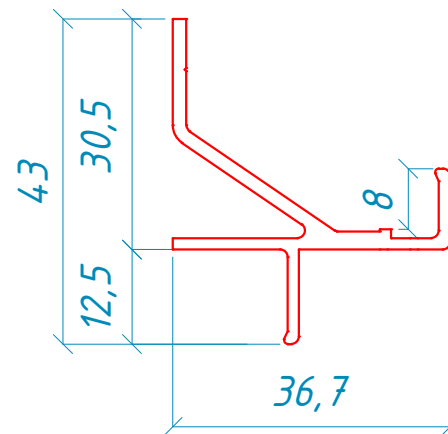
152-141

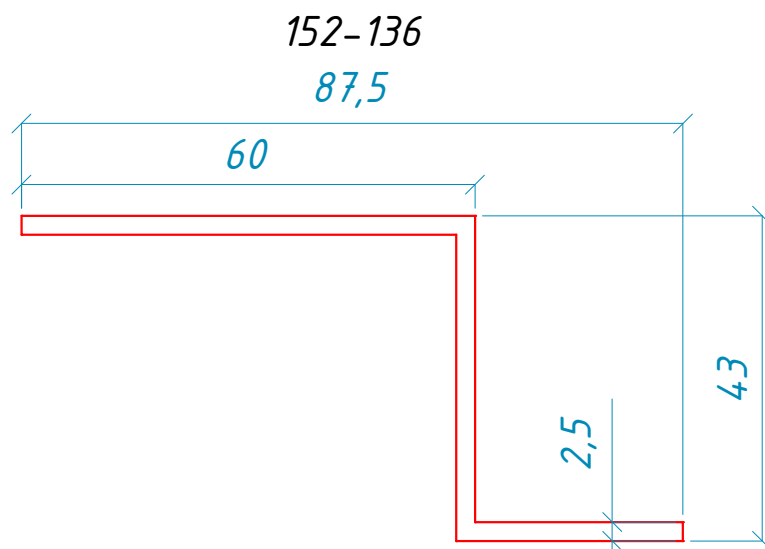
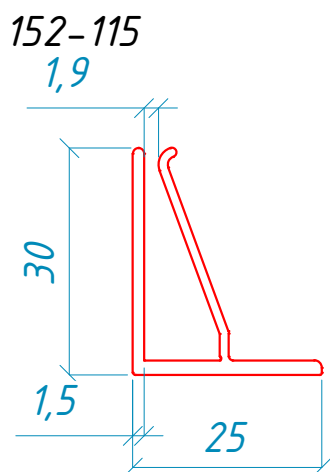
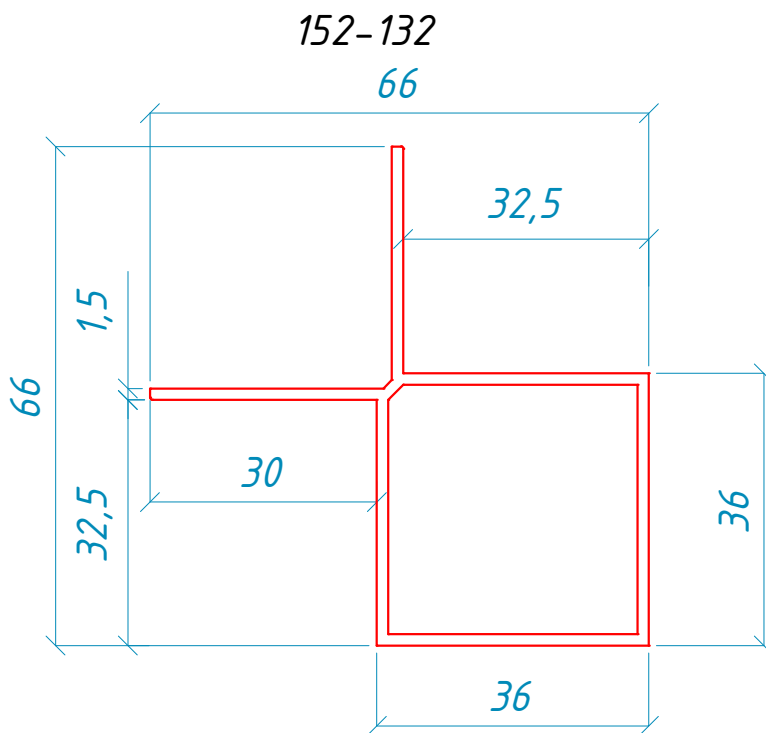
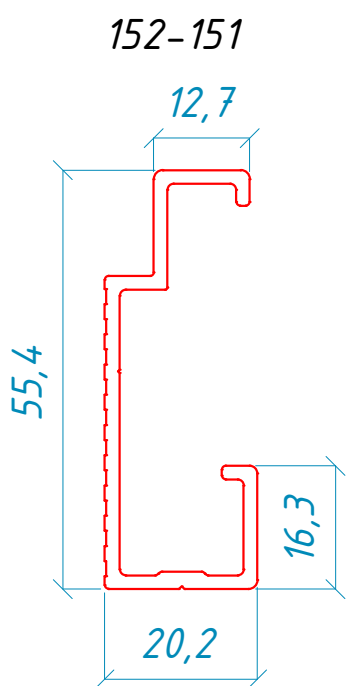
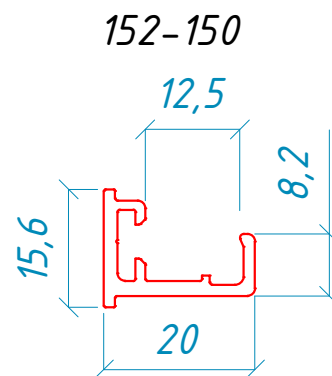
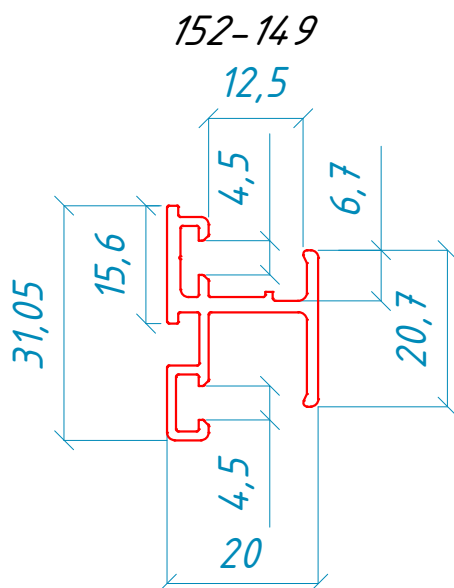
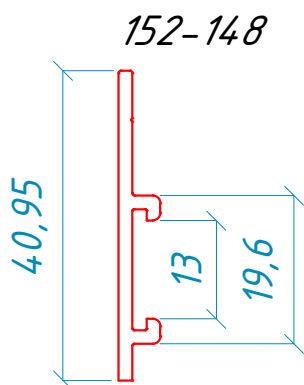


152-142



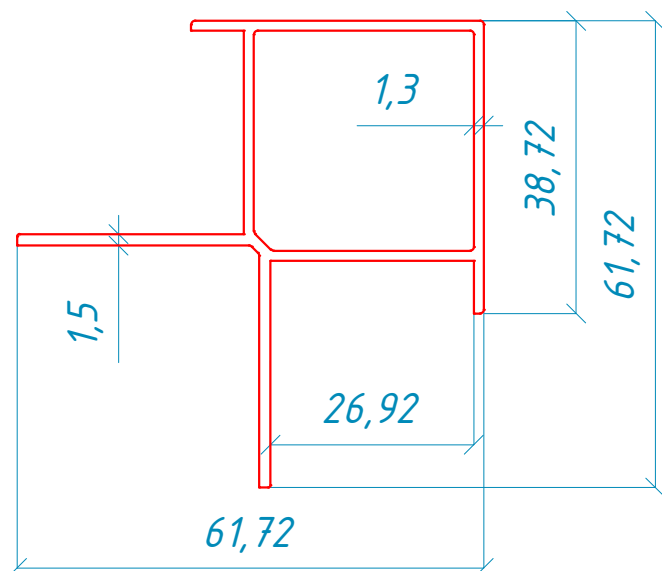
152-143



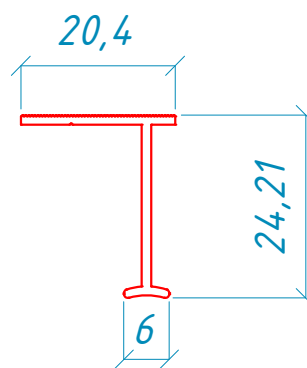




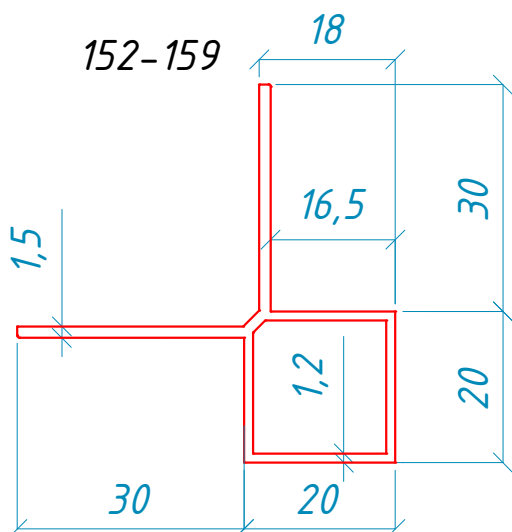
152-137



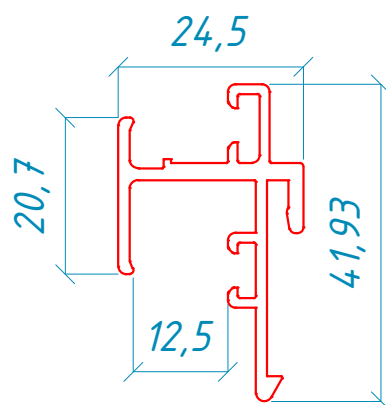
152-156



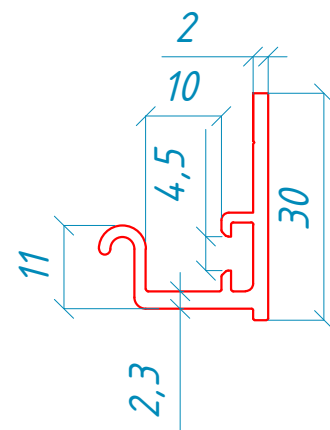
152-159



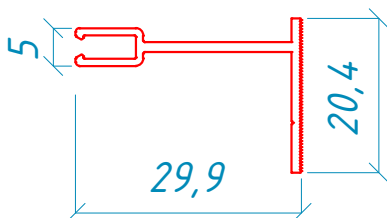
152-175-1



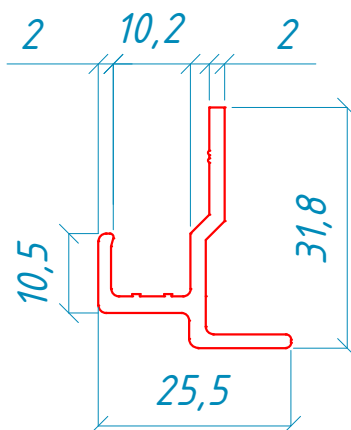
152-176



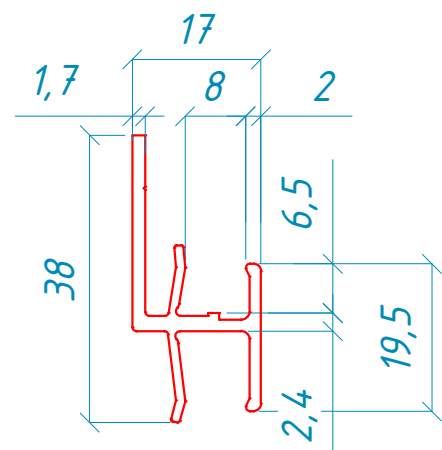
152-177

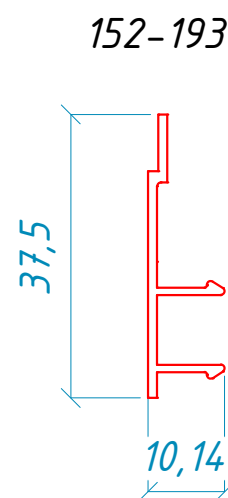
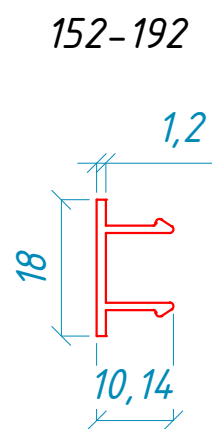
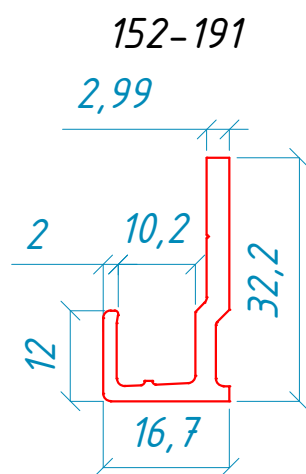
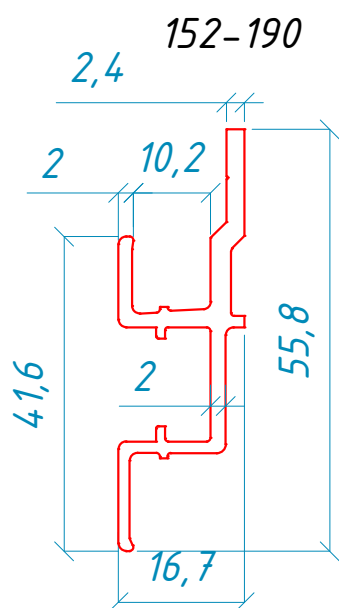
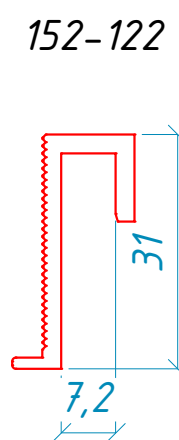
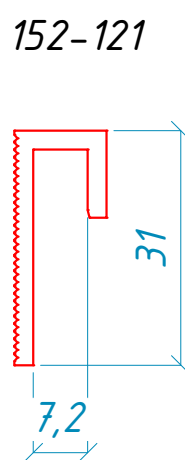
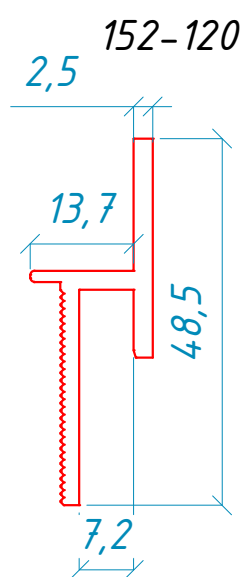
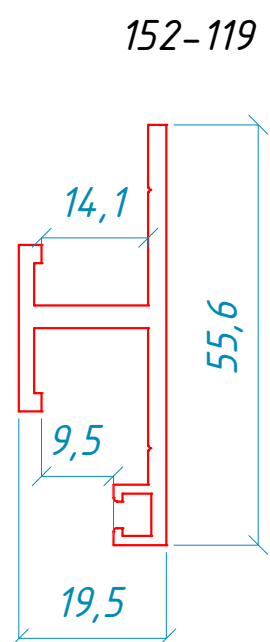
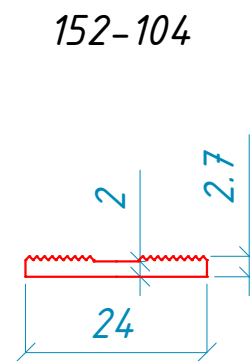
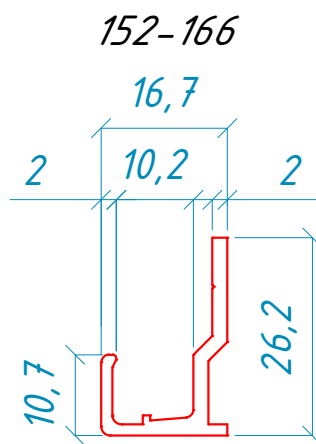
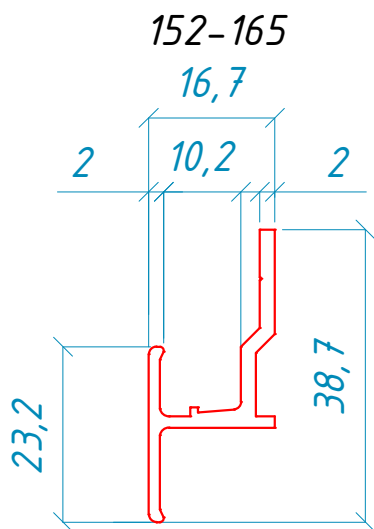


152-179



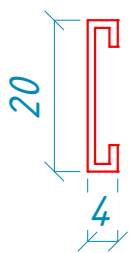
152-164



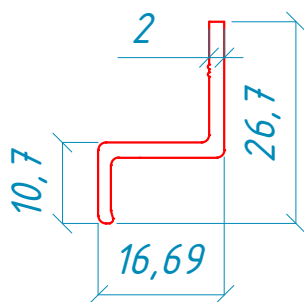




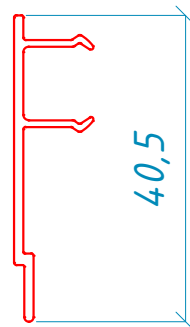
152-194



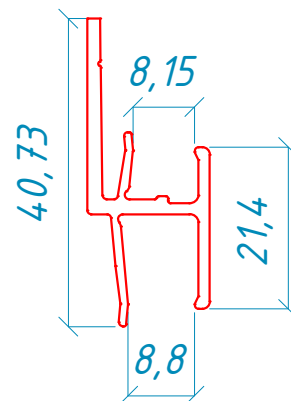
152-195



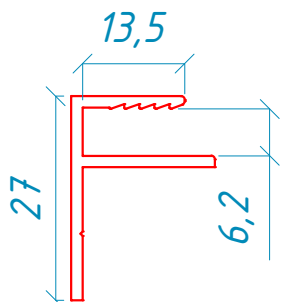
152-196



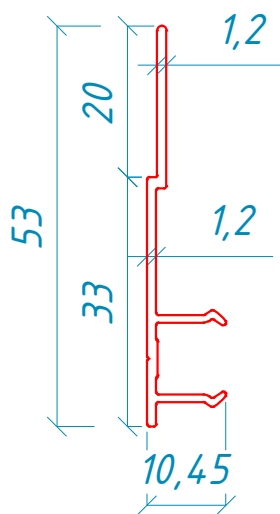
152-197



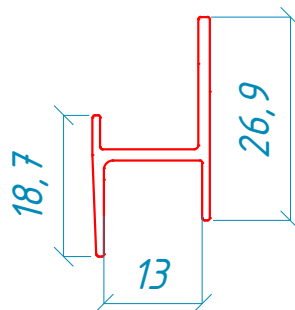
152-198



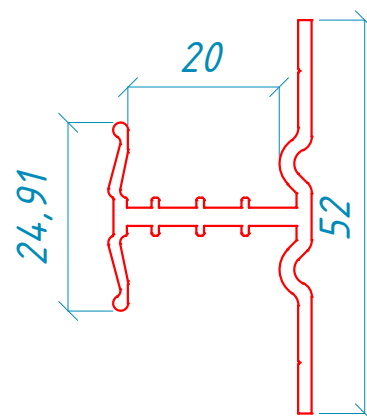
152-199



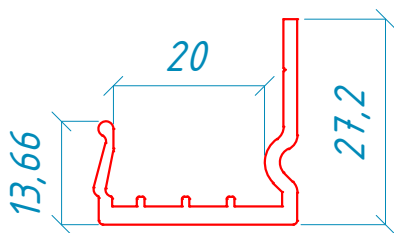
152-237



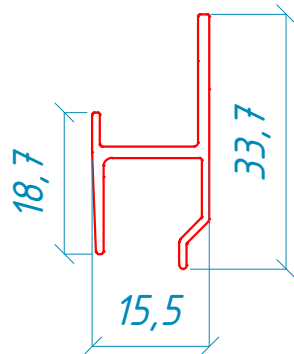
152-238



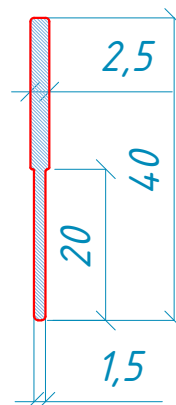
152-240



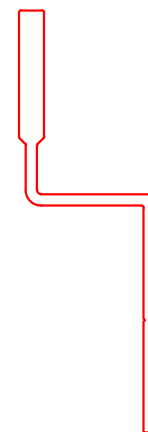
152-244



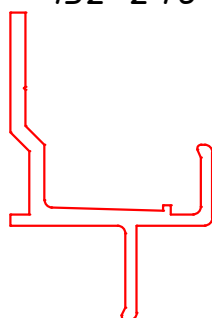
152-250



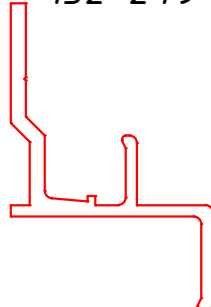
152-260



152-248

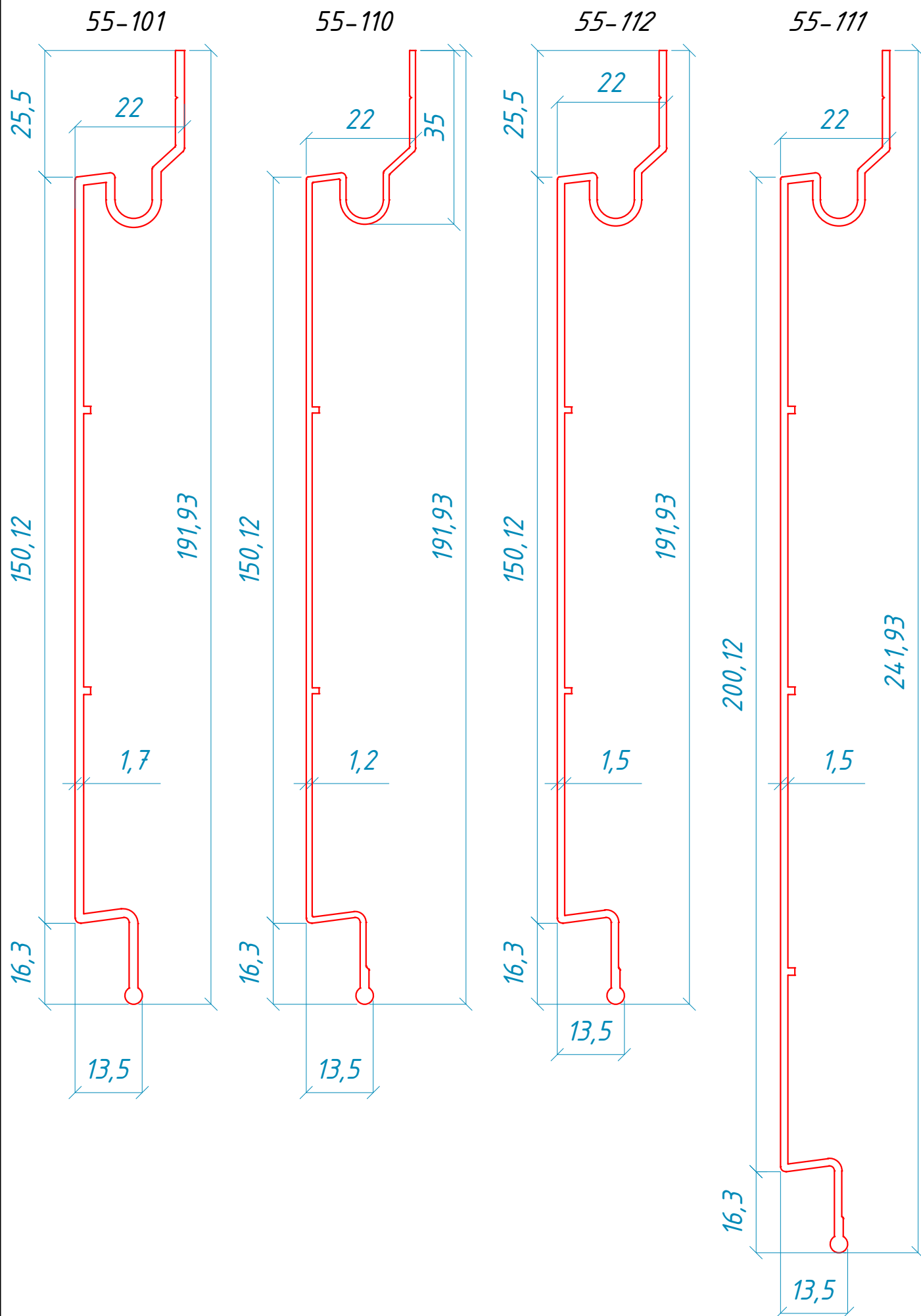


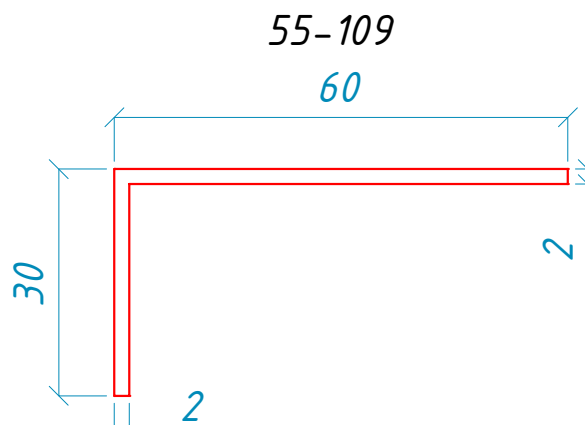
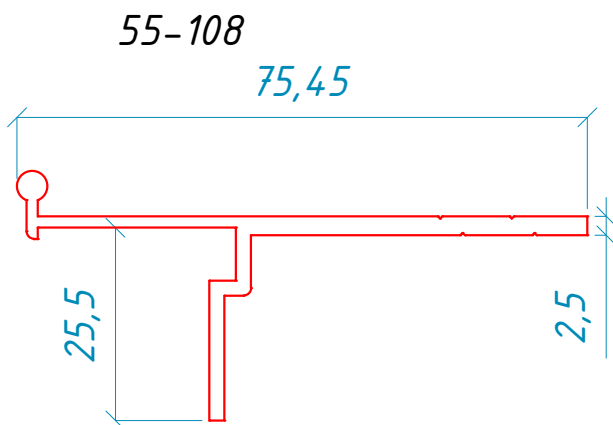
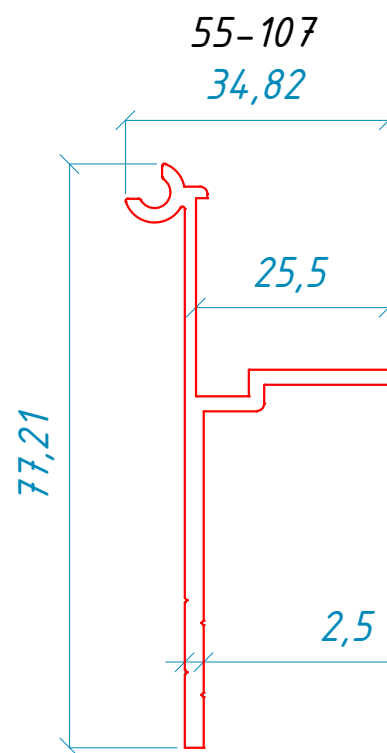
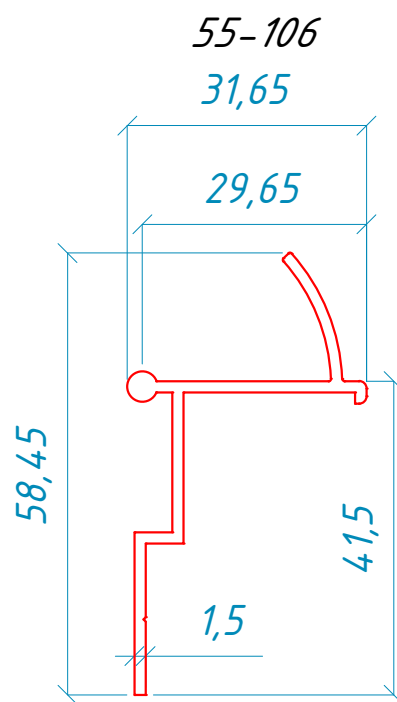
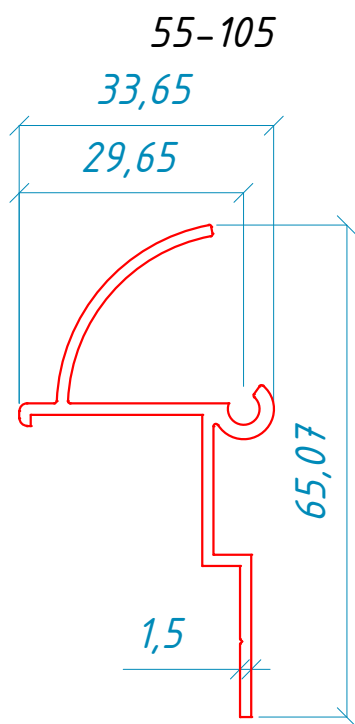
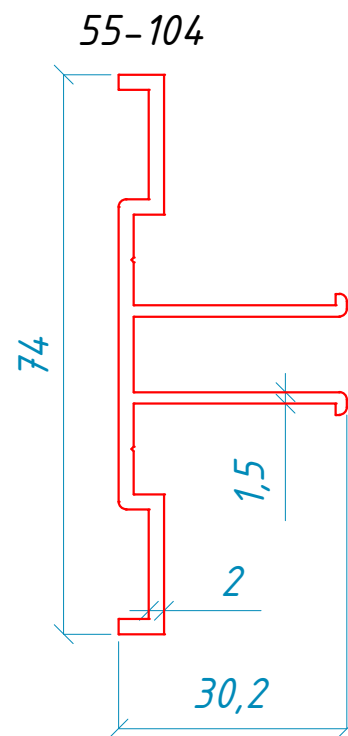
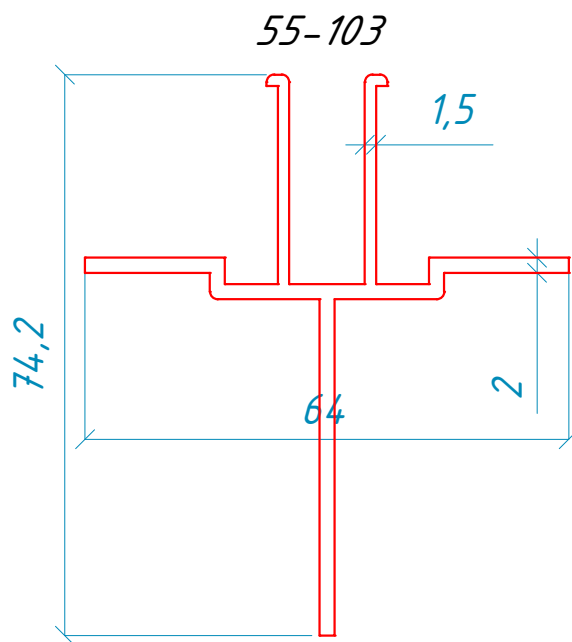
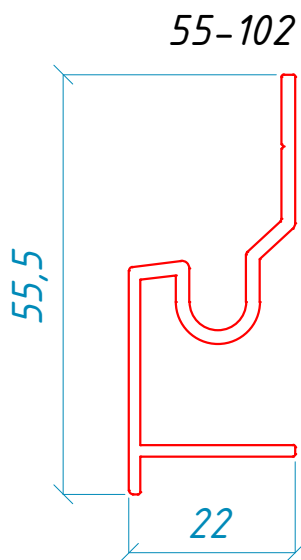
152-249

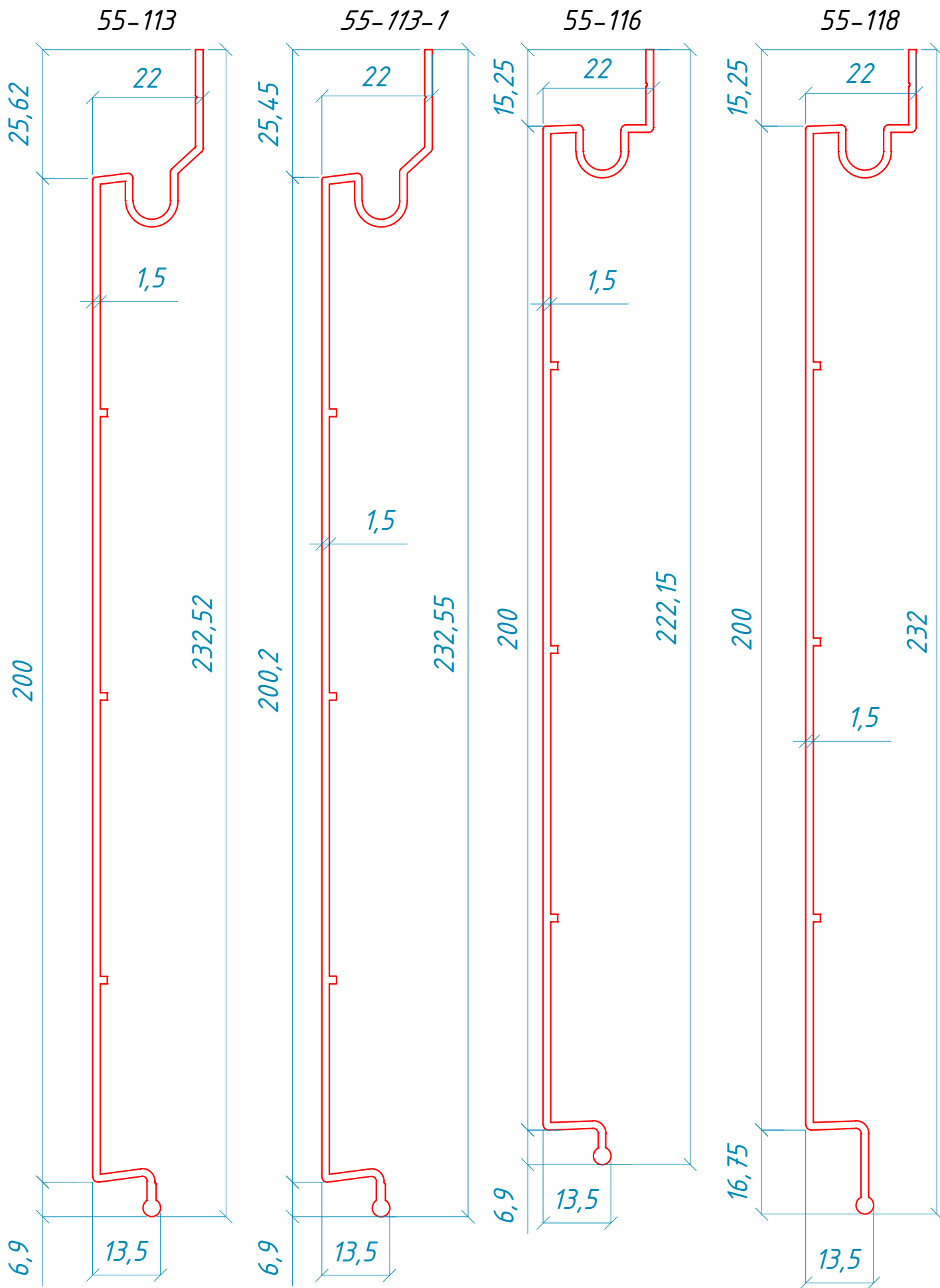


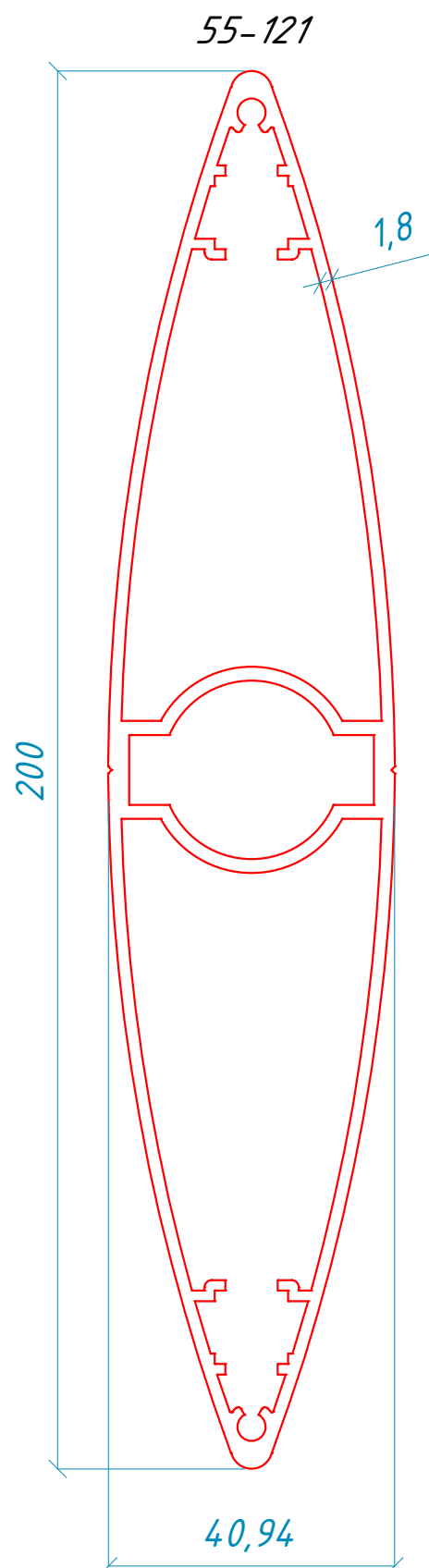
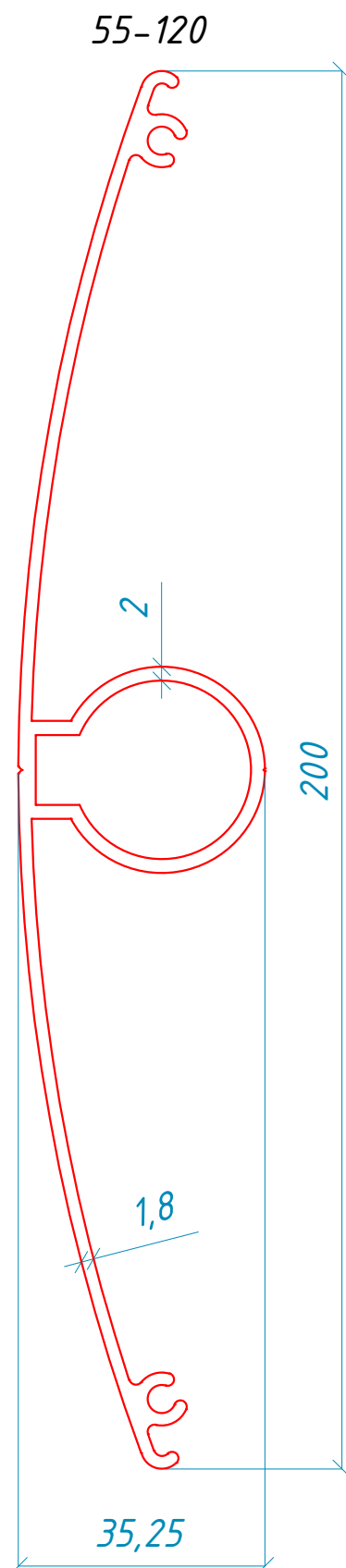
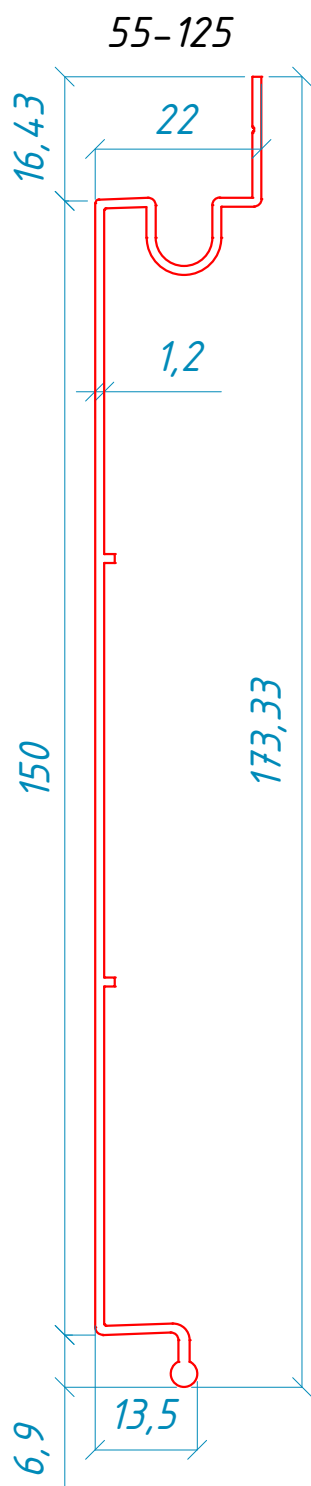


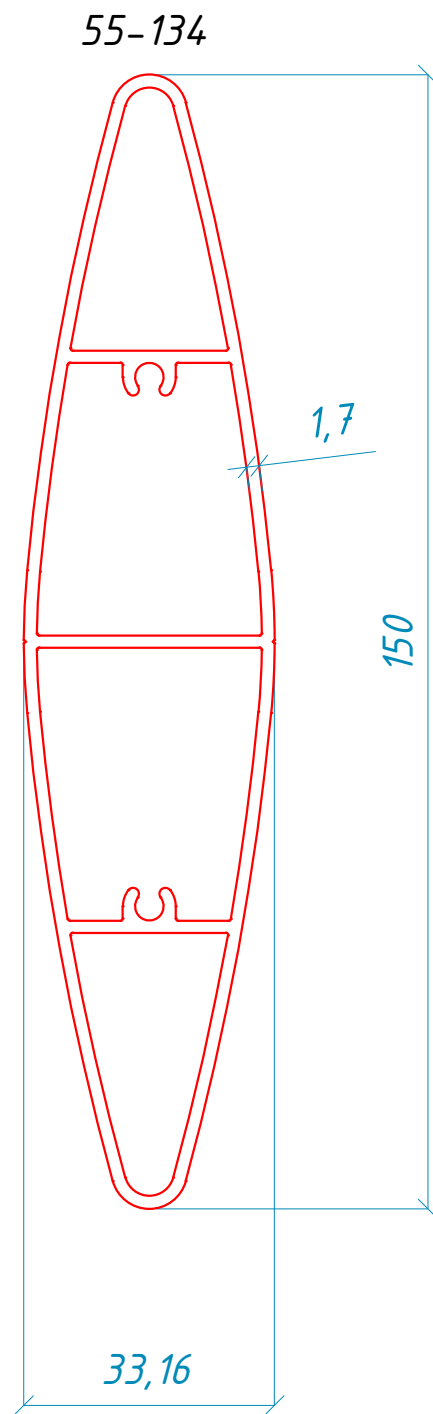
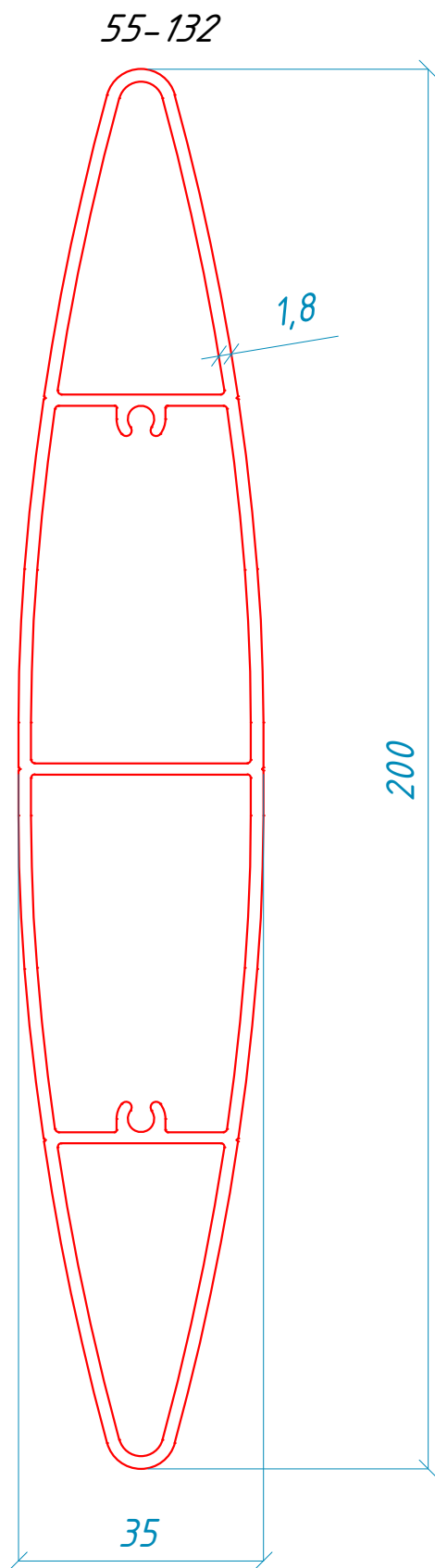
*Ламели и
направляющие
листы 49-56*





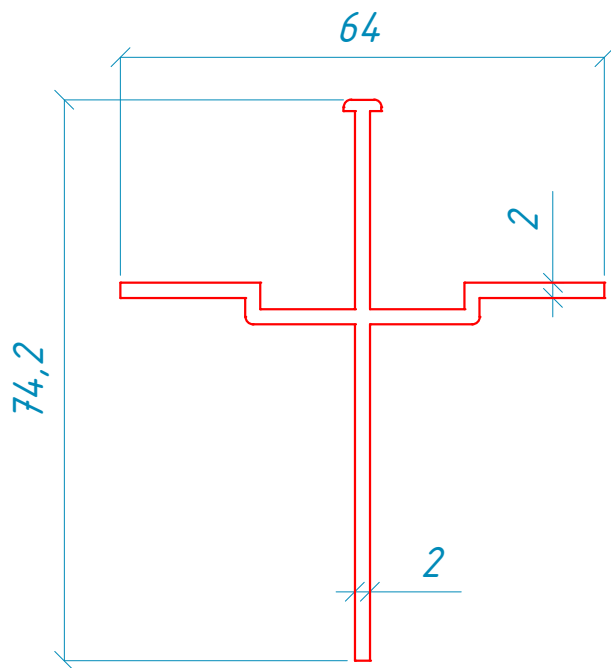




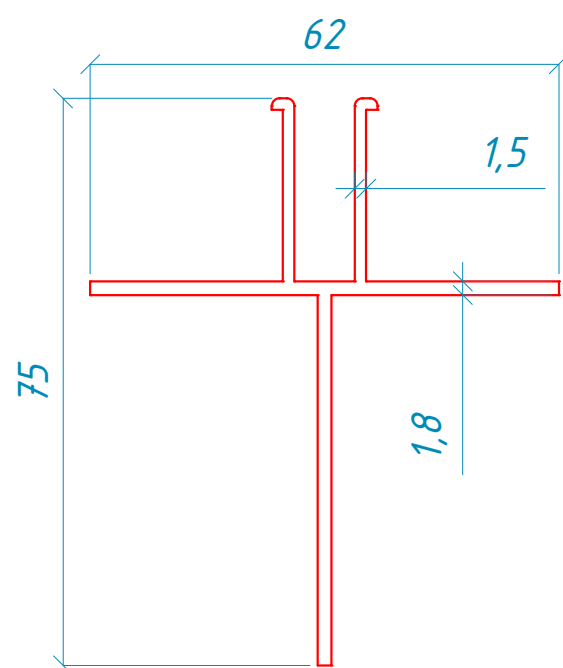




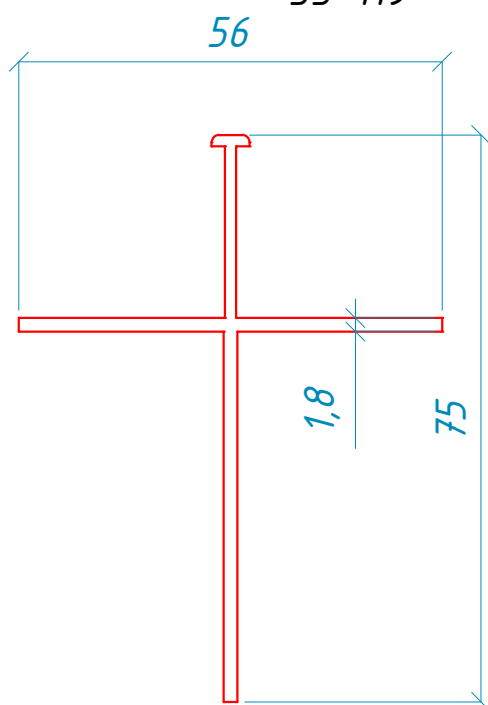
55-114



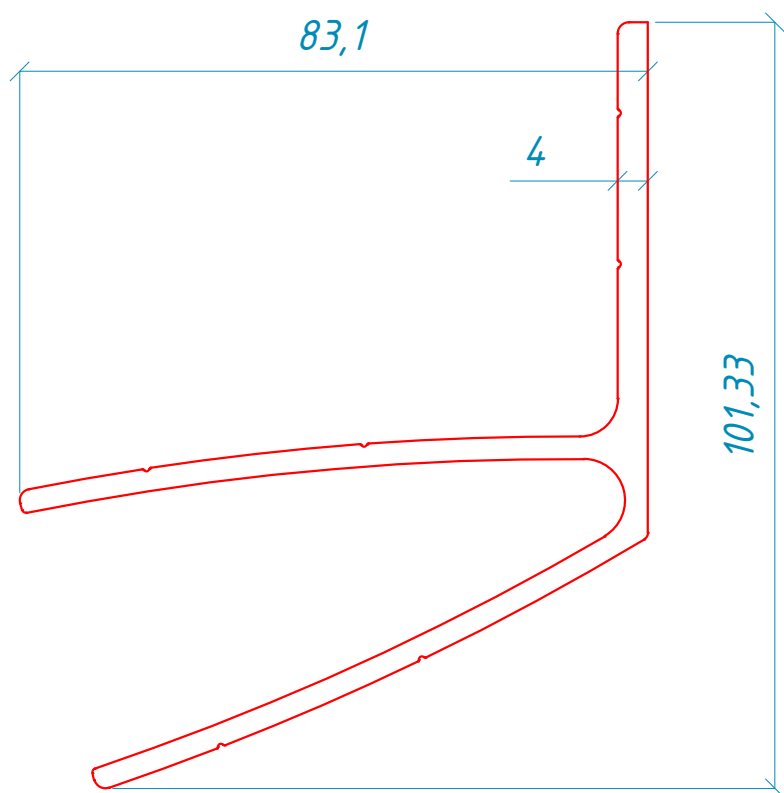
55-117



55-119

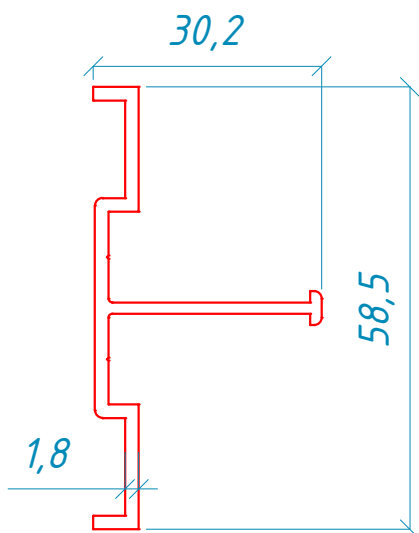


55-122

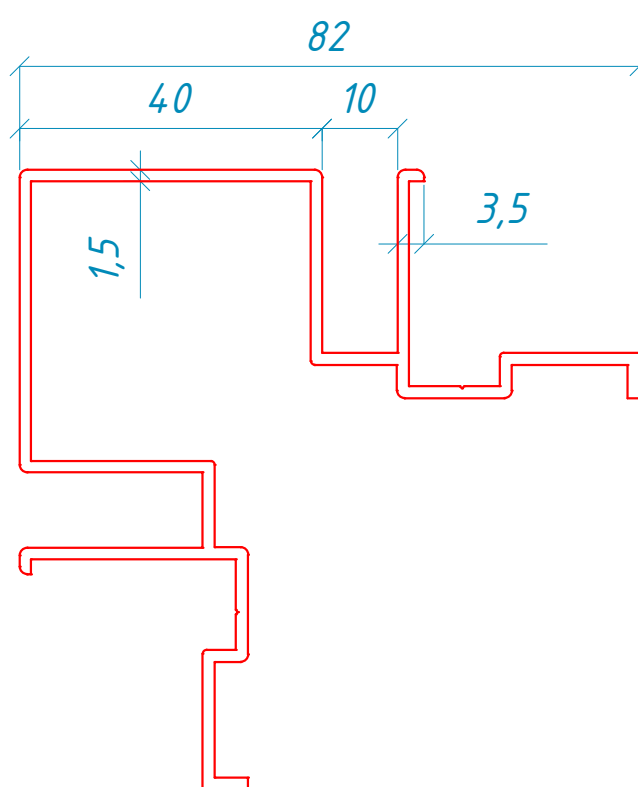




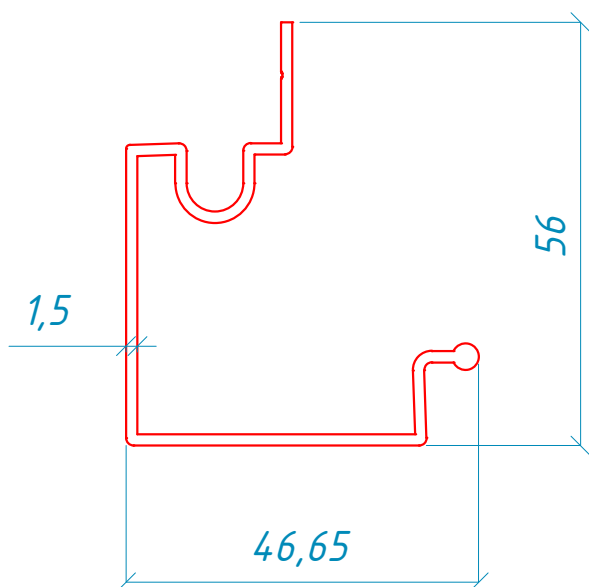
152-126



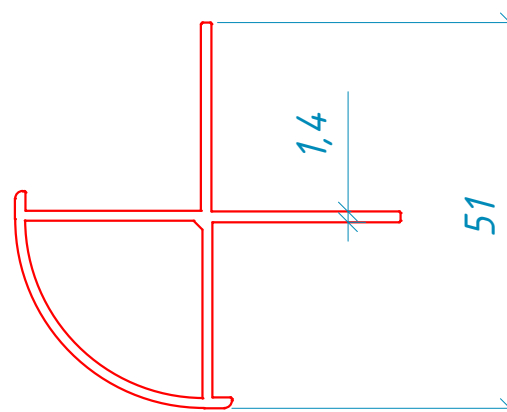
152-127



152-128

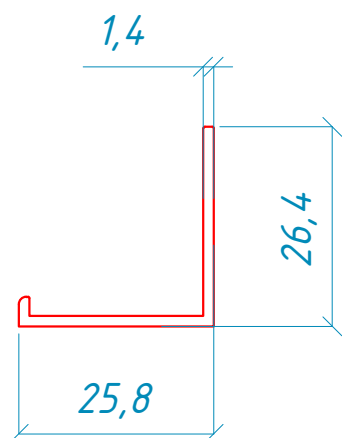


152-129

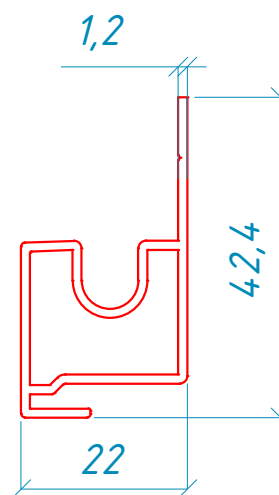




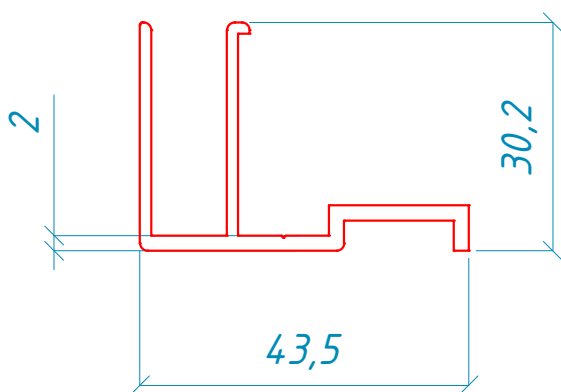
55-130



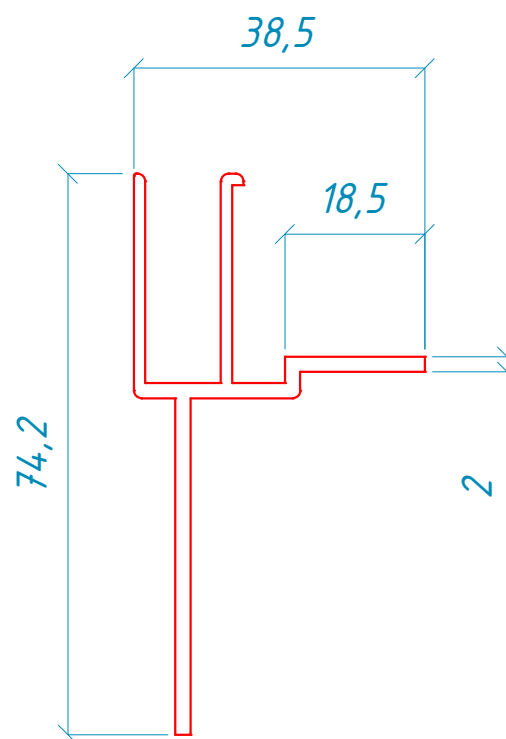
55-131



55-135

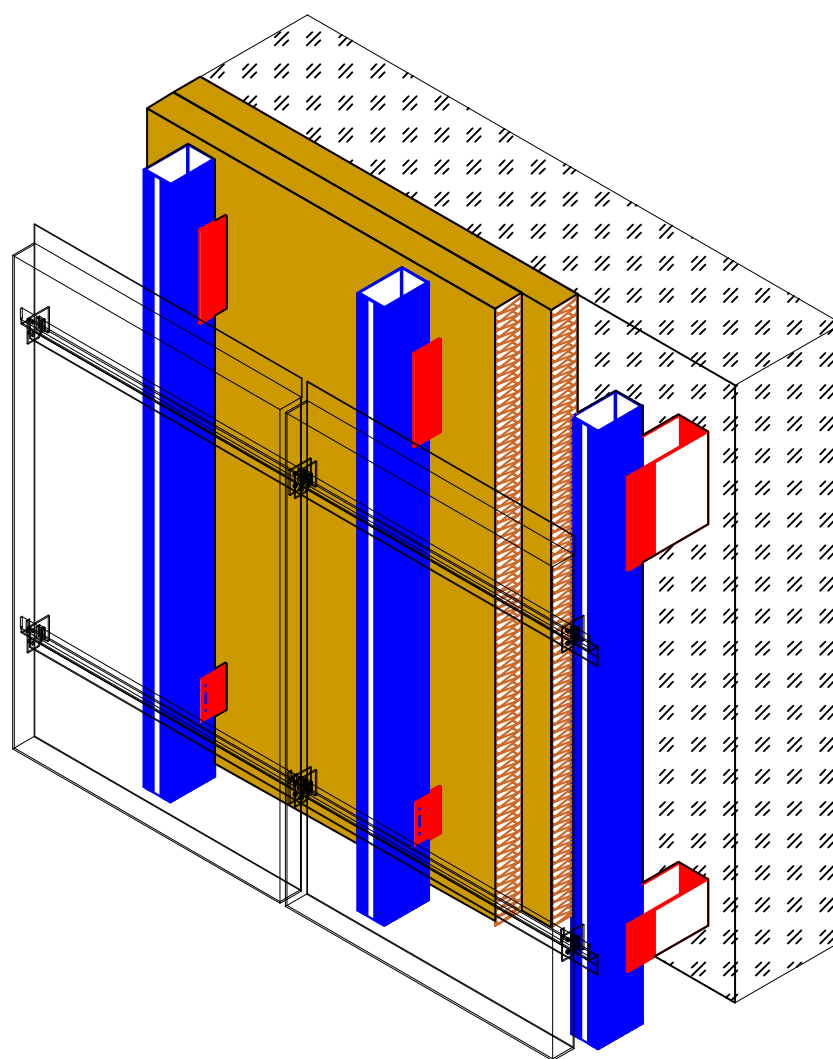


55-136

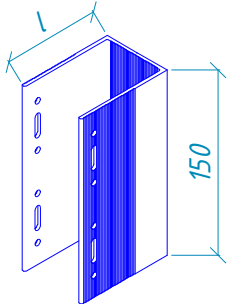
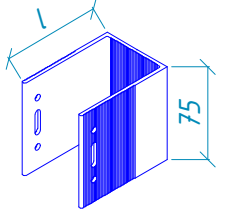
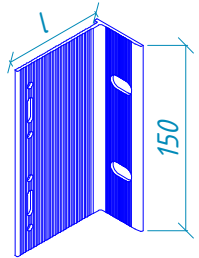
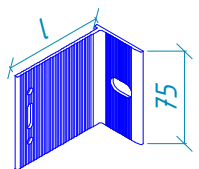
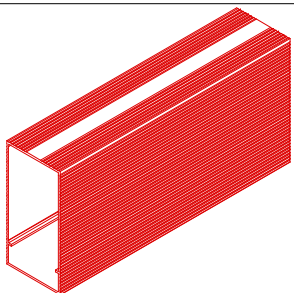




Раздел А Кассеты алюминиевые листы 58-82



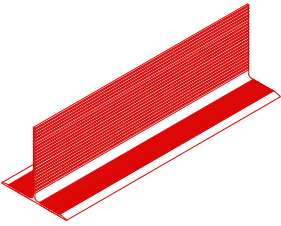
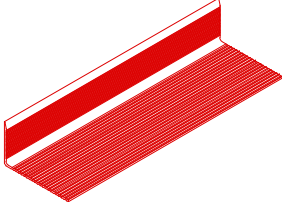
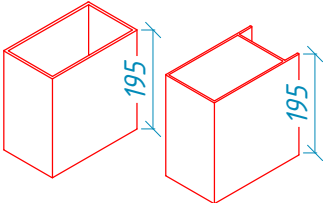
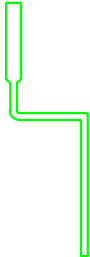
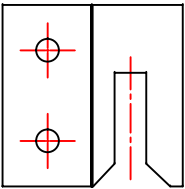

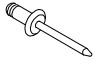
Применяемые материалы

Поз. №	Обозначение	Наименование	Общий вид
1	КН-209/4-5(150) КН-210/4-5(150) КН-213/4-5(150) КН-219/4-5(150) КН-216/4-5(150)	Кронштейн 80 мм Кронштейн 130 мм Кронштейн 150 мм Кронштейн 180 мм Кронштейн 210 мм	
2	КО-209/4-5(75) КО-210/4-5(75) КО-213/4-5(75) КО-219/4-5(75) КО-216/4-5(75)	Кронштейн 80 мм Кронштейн 130 мм Кронштейн 150 мм Кронштейн 180 мм Кронштейн 210 мм	
3	КН-116/4-5(150) КН-187/4-5(150) КН-178/4-5(150) КН-186/4-5(150) КН-168/4-5(150) КН-180/4-5(150) КН-160/4-5(150) КН-182/4-5(150) КН-162/4-5(150) КН-161/4-5(150) КН-181/4-5(150) КН-168/4-5(150)	Кронштейн 80 мм Кронштейн 80 мм Кронштейн 100 мм Кронштейн 120 мм Кронштейн 150 мм Кронштейн 180 мм Кронштейн 180 мм Кронштейн 210 мм Кронштейн 210 мм Кронштейн 250 мм Кронштейн 250 мм	
4			
5	152-230 152-231 152-232 152-236 152-241	П-профиль 83,4 мм П-профиль 100 мм П-профиль 110 мм П-профиль 130 мм П-профиль 150 мм	


Согласовано		
	ГАП	ГИП
Взам. инв. №		
Подп. и дата		
Инв. № подл.		

ТОО ALPROF Тел: +7 (727) 349 42 52 г. Алматы, пр.Суюнбая 89 Почта: alp@alprof.kz Сайт: www.alprof.kz				Раздел А			
				Алюминиевые кассеты			
Должность	Фамилия	Подпись	Дата	Стандартные узлы	Стадия	Лист	Листов
Разработал	Айткулов .Д.Б				РП	58	
Проверил				Ведомость применяемых (начало)	ТОО "ALPROF"		
Согласовал							
Н.контр.							
Т.контр.							
Утвердил							

Применяемые материалы

Поз. №	Обозначение	Наименование	Общий вид
6	120-118 120-122 120-123 120-124	T-профиль 60 x 60 x 1,8 T-профиль 80 x 60 x 1,6 T-профиль 60 x 60 x 1,4 T-профиль 50 x 65 x 1,6	
7	152-184 152-183 152-185 152-116	L-профиль 40x40 x 1,7 L-профиль 55 x 55 x 1,7 L-профиль 60 x 35 x 1,4 L-профиль 80 x 44 x 3	
8	152-208 152-224	Вкладыш	
9	152-260	Кляммер для икли	
9	152-250	Икля	
10	AP-68	Уплотнитель для икли	
10	4,8 x 12 A 2/ A 2	Заклепка A 2/ A 2 (нерж./нерж.)	

Согласовано		
	ГАП	ГИП
Взам. инв. №		
Подп. и дата		
Инв. № подл.		

ТОО ALPROF Тел: +7 (727) 349 42 52 г. Алматы, пр. Суюнбая 89 Почта: alprof.kz Сайт: www.alprof.kz				Раздел А			
				Алюминиевые кассеты			
Должность	Фамилия	Подпись	Дата	Стандартные узлы	Стадия	Лист	Листов
Разработал	Айткулов .Д.Б				РП	59	
Проверил				Ведомость применяемых (конец)	ТОО "ALPROF"		
Согласовал							
Н.контр.							
Т.контр.							
Утвердил							

Установка ребер жесткости на кассеты.

Максимальная ширина и высота кассеты не должна превышать 900-1000 мм.

При превышении вышеупомянутых размеров, необходимо устанавливать ребра жесткости в виде уголков

40x40x2 мм, с шагом установки не более 600 мм рис.1 (горизонтальное исполнение ребер жесткости)

рис.2 (вертикальное исполнение ребер жесткости).

При установке ребер жесткости использовать двусторонний монтажный скотч 3М 4957 VHB или аналог

Рис.1

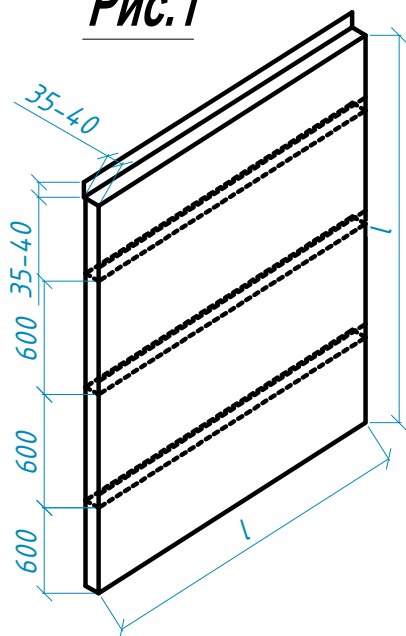
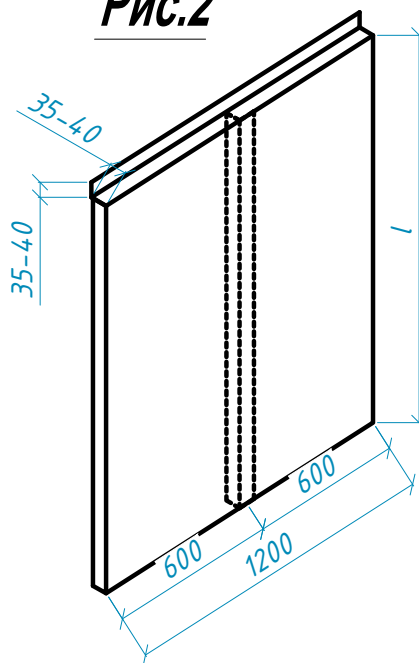


Рис.2



Согласовано	ГАП	
	ГИП	

Взам. инв. №

Подп. и дата

Инв. № подл.

ТОО ALPROF Тел: +7 (727) 349 42 52
г. Алматы,
пр.Суюнбая 89 Почта: alp@alprof.kz
Сайт: www.alprof.kz

Раздел А

Алюминиевые кассеты

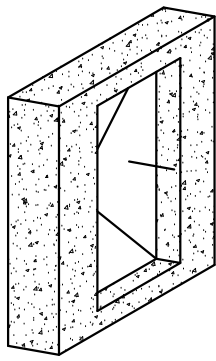
Должность	Фамилия	Подпись	Дата
Разработал	Айткулов .Д.Б	<i>[Signature]</i>	
Проверил			
Согласовал			
Н.контр.			
Т.контр.			
Утвердил			

Стандартные узлы

Стадия	Лист	Листов
РП	60	

Схема установки ребер жесткости

ТОО "ALPROF"

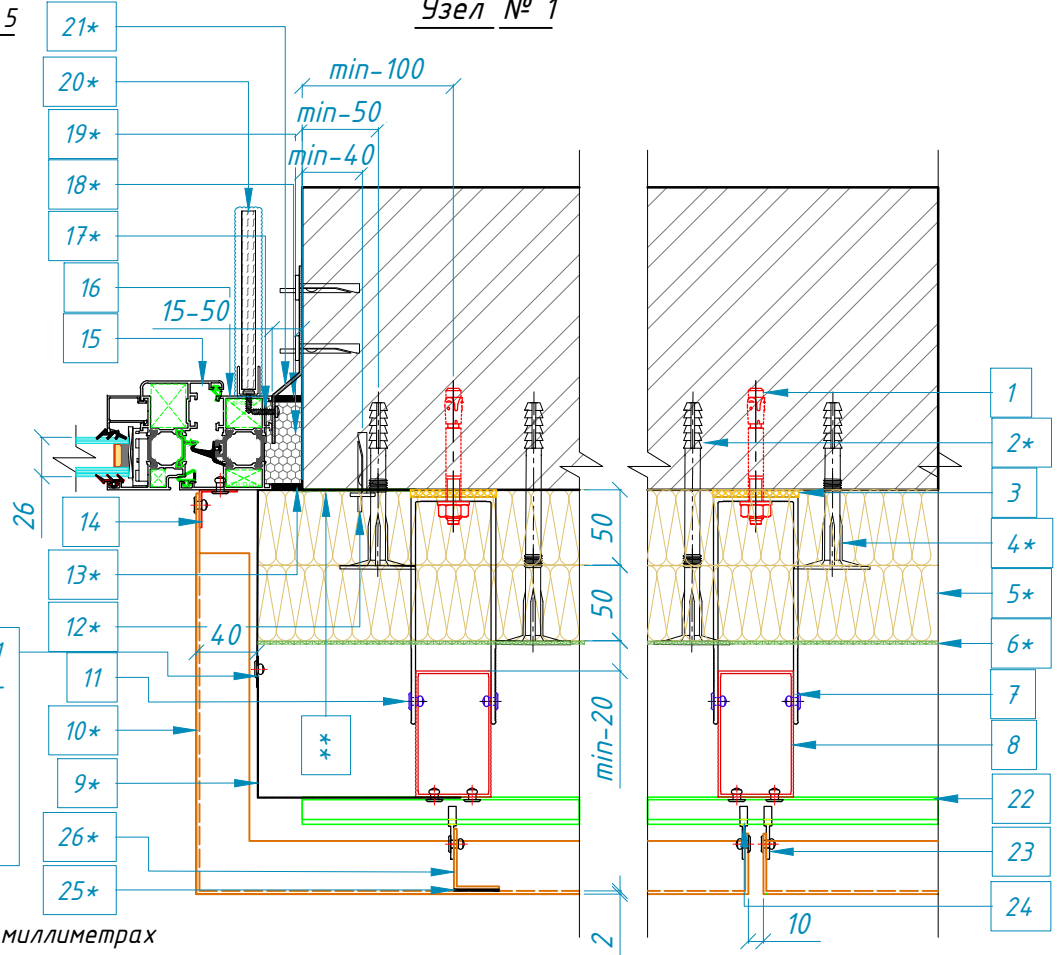


1 : 5

Узел № 1



Фрагмент 1
стык с пере-
хлестом min
25 мм



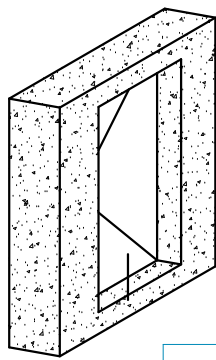
Примечание :

- размеры даны в миллиметрах

* - не входит в объем поставок ТОО "АЛПРОФ"

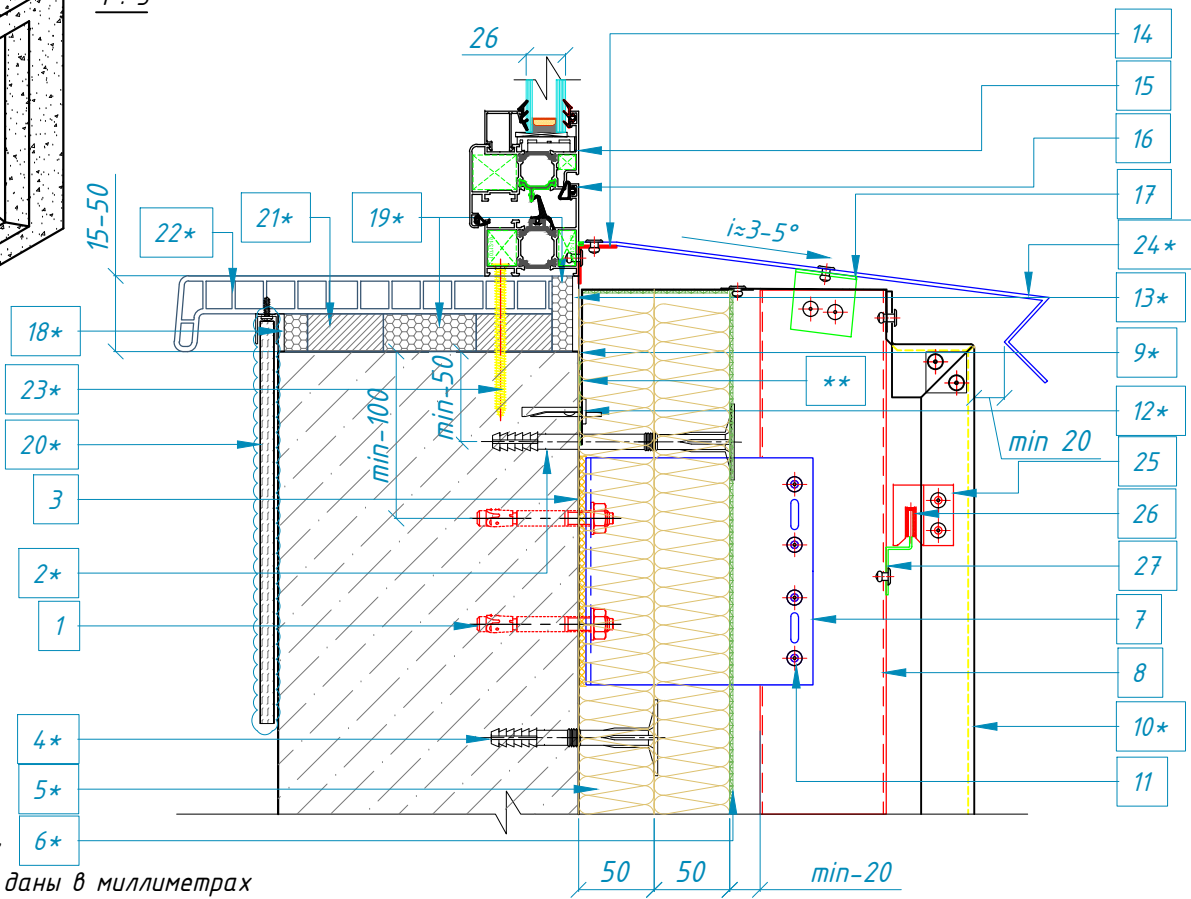
** - проложить между разнородными материалами уплотнительную ленту

Согласовано	ГАП	ГИП	<i>Наименование</i>		12*	Анкер-клин 6x40 шаг 250-300 мм				
			1	Болт анкерный М10х90 Hilti или аналог	13*	Стиз А				
			2*	Тарельчатый дюбель Тертоклип М10х160 или аналог	14	Уголок 120-301 25x25 Ral				
			3	Терморазрыв	15	Створка оконная ALP 22-302/24				
			4*	Тарельчатый дюбель Тертоклип М10х110 или аналог	16	Рама оконная ALP 22-102/24				
			5*	Утеплитель Техновент 80 кг/м³ t≥50 мм+50 мм или аналог	17*	Саморез с полкруглой 3,9x13 DIN 7981				
			6*	Влаго-ветрозащитная мембрана Фибраизол НГ или аналог	18*	Стиз Б				
			7	П кронштейн несущий L=150 мм КН-213/4-5(150)	19*	Монтажная пена TITAN 02 или аналог				
			8	Профиль направляющий 152-230 83,4 мм	20*	Внутренняя отделка				
			9*	Противопожарная отсечка мин. t≥0,55 мм	21*	Монтажная пластина (шаг не более 700 мм.)				
			Взам. инв. №	Подп. и дата	Инв. № подл.	10*	Алюминиевая кассета t-2 мм Ral	22	Кляммер 152-260 для алюминиевых кассет	
11	Клепка 4,8x12 А2/А2	23				Икля 152-250				
ТОО ALPROF Тел: +7 (727) 349 42 52 г. Алматы, пр.Суюнбая 89 Почта: alp@alprof.kz Сайт: www.alprof.kz						Раздел А				
						Алюминиевые кассеты				
Должность	Фамилия	Подпись				Дата	Стандартные узлы	Стадия	Лист	Листов
Разработал	Айткулов .Д.Б							РП	61	
Проверил								Боковое примыкание к окну	ТОО "ALPROF"	
Согласовал										
Н.контр.										
Т.контр.										
Утвердил										



1 : 5

Узел № 1



Примечание:

- размеры даны в миллиметрах

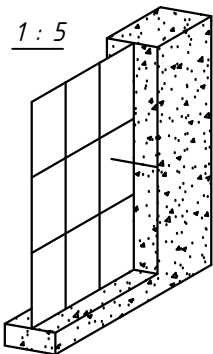
* - не входит в объем поставок ТОО "АЛПРОФ"

** - проложить между разнородными материалами уплотнительную ленту

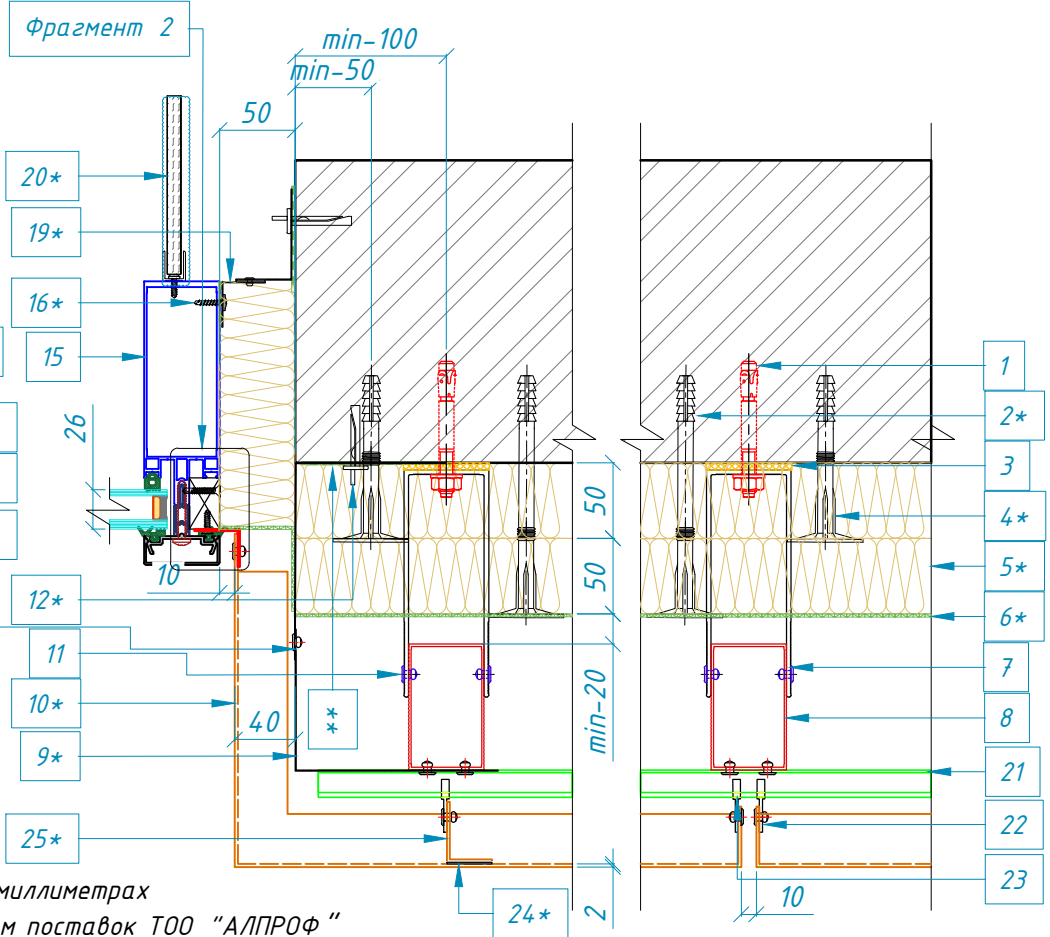
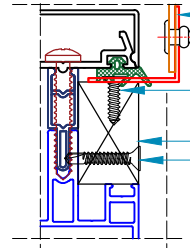
Согласовано	ГАП	ГИП	<i>Наименование</i>		13*	Стиз А				
			1	Болт анкерный М10 х 90 Hilti или аналог	14	Уголок 120-301 25 х 25 Ral				
			2*	Тарельчатый дюбель Тегтоклир М10 х 160 или аналог	15	Створка оконная ALP 22-302/24				
			3	Терморазрыв	16	Рама оконная ALP 22-102/24				
			4*	Тарельчатый дюбель Тегтоклир М10 х 110 или аналог	17	Уголок 170-207 40 х 40				
			5*	Утеплитель Техновент 80 кг/м³ t ≥ 50 мм + 50 мм или аналог	18*	Стиз Б				
			6*	Влаго-ветрозащитная мембрана Фибраизол НГ или аналог	19*	Монтажная пена TITAN 02 или аналог				
			7	П кронштейн несущий L=150 мм КН-213/4-5(150)	20*	Внутренняя отделка				
			8	Профиль направляющий 152-230 83,4 мм	21*	Опорная колодка				
			9*	Противопожарная отсечка мин. t ≥ 0,55 мм	22*	Подоконник *				
			10*	Алюминиевая кассета t=2 мм Ral	23*	Шуруп монтажный 7,5 х 102 (шаг не более 700 мм.)				
			Взам. инв. №	Подп. и дата	Инв. № подл.	11	Клепка 4,8 х 12 А2/А2	24*	Отлив лист оцинкованный t ≥ 0,7 мм Ral	
12*	Анкер-клин 6 х 40 шаг 250-300 мм	25				Икля 152-250				
		26				Уплотнитель AP-68 для икля				
		27				Кляммер 152-260 для алюминиевых кассет				
ТОО ALPROF Тел: +7 (727) 349 42 52 г. Алматы, пр. Суюнбая 89 Почта: alp@alprof.kz Сайт: www.alprof.kz						Раздел А				
						Алюминиевые кассеты				
Должность	Фамилия	Подпись				Дата	Стандартные узлы	Стадия	Лист	Листов
Разработал	Айткулов .Д.Б	<i>[Signature]</i>						РП	63	
Проверил								ТОО " ALPROF"		
Согласовал										
Н.контр.										
Т.контр.							Нижнее примыкание к окну			
Утвердил										

1:5

Узел № 1



Фрагмент 2



Примечание:

- размеры даны в миллиметрах

* - не входит в объем поставок ТОО "АЛПРОФ"

** - проложить между разнородными материалами уплотнительную ленту

Наименование

13*	Вспененный ПВХ
14	Уголок 120-301 25 x 25 Ral
15	Стойка 130 мм 50-1004 Ral
16*	Саморез с пресс-шайбой 4,2x19 (шаг 200-250 мм)
17*	Саморез с потайной г. 3,9x16 DIN 7982 (шаг 250-300 мм)
18*	Саморез с буром 4,2x25 DIN 7504 P (шаг 250-300 мм)
19*	Уголок 30 x 30 оцин. лист мин. t≥0,55 мм
20*	Внутренняя отделка
21	Кляммер 152-260 для алюминиевых кассет
22	Икля 152-250
23	Уплотнитель AP-68 для икли
24*	Двухсторонний скотч 3М 4957 VHB или аналог
25*	Ребро жесткости уголок 40 x 30 x 2
1	Болт анкерный M10 x 90 Hilti или аналог
2*	Тарельчатый дюбель Тертоклип M10 x 160 или аналог
3	Терморазрыв
4*	Тарельчатый дюбель Тертоклип M10 x 110 или аналог
5*	Утеплитель Техновент 80 кг/м³ t≥50 мм+50 мм или аналог
6*	Влаго-ветрозащитная мембрана Фибраизол HF или аналог
7	П кронштейн несущий L=150 мм КН-213/4-5(150)
8	Профиль направляющий 152-230 83,4 мм
9*	Противопожарная отсечка мин. t≥0,55 мм
10*	Алюминиевая кассета t-2 мм Ral
11	Клепка 4,8 x 12 A2/A2
12*	Анкер-клин 6 x 40 шаг 250-300 мм

Согласовано

ГАП

ГИП

Взам. инв. №

Подп. и дата

Инв. № подл.

Раздел А

Алюминиевые кассеты

Стандартные узлы

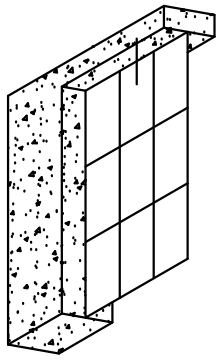
Боковое примыкание витражу

Стадия	Лист	Листов
РП	64	

ТОО "ALPROF"

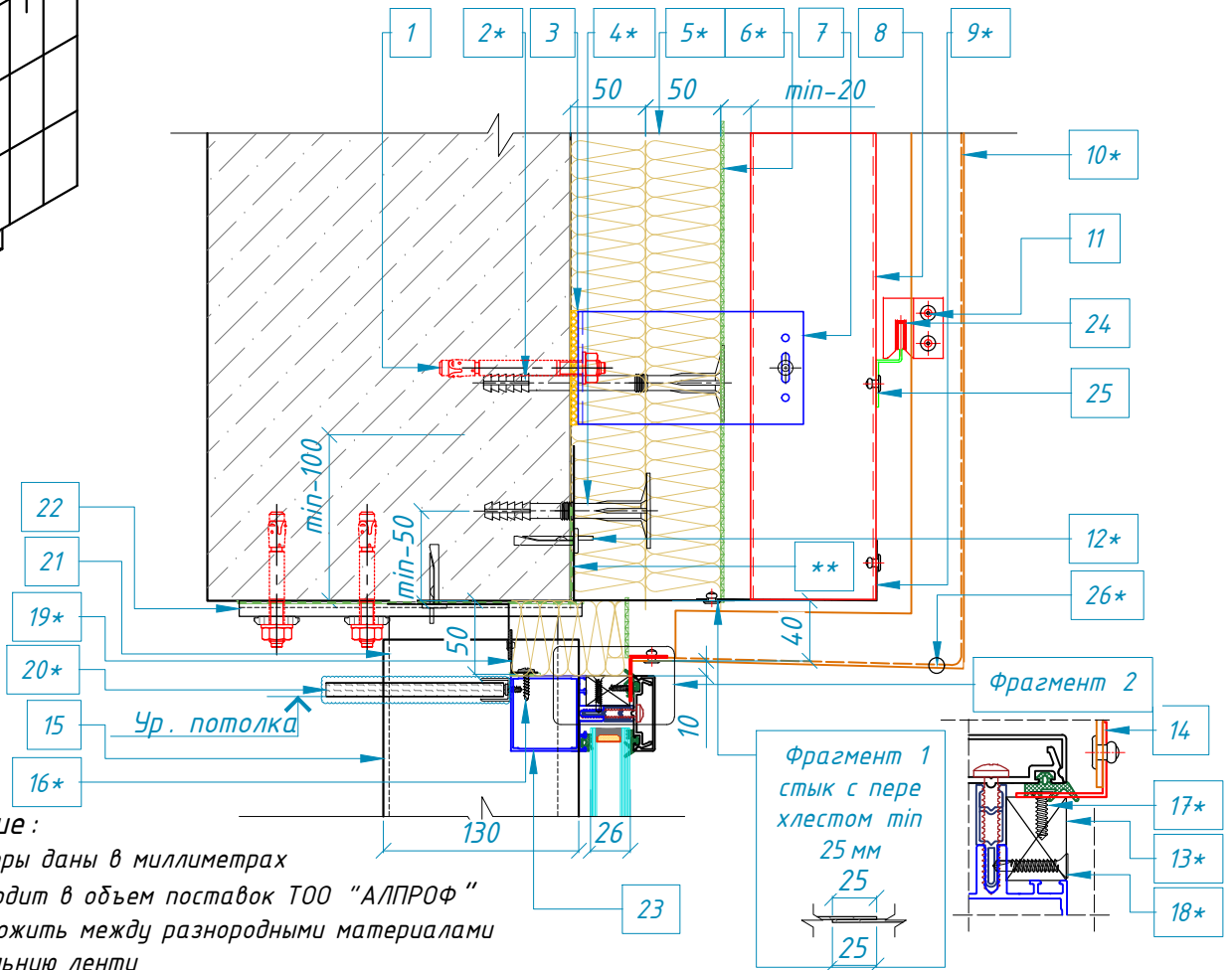
ТОО ALPROF Тел: +7 (727) 349 42 52
г. Алматы,
пр. Суюнбая 89 Почта: alp@alprof.kz
Сайт: www.alprof.kz

Должность	Фамилия	Подпись	Дата
Разработал	Айткулов .Д.Б		
Проверил			
Согласовал			
Н.контр.			
Т.контр.			
Утвердил			



1 : 5

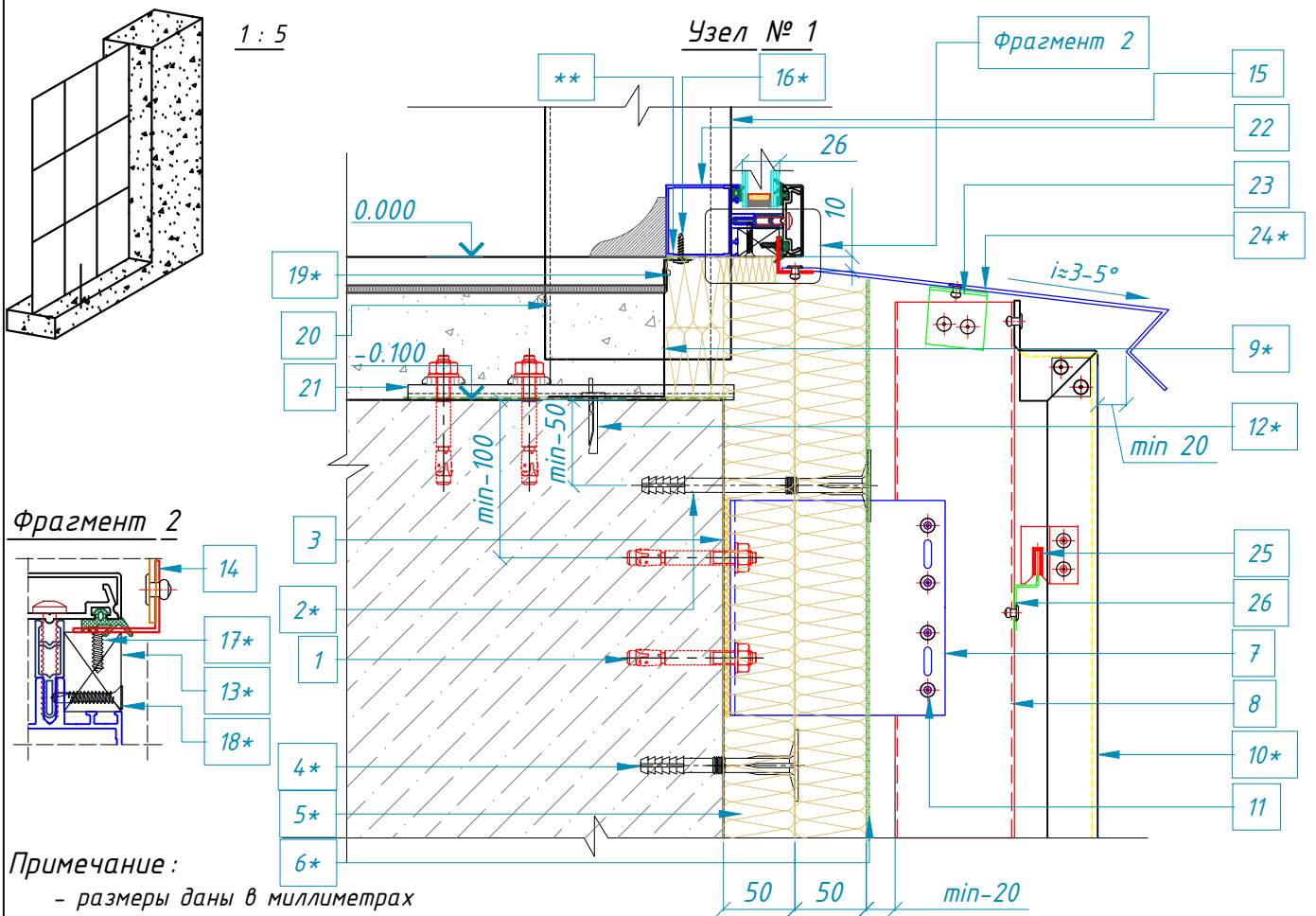
Узел № 1



Примечание :

- размеры даны в миллиметрах
- * - не входит в объем поставок ТОО "АЛПРОФ"
- ** - проложить между разнородными материалами уплотнительную ленту

Согласовано	ГАП	ГИП	Наименование		13*	Вспененный ПВХ				
	Взам. инв. №	Инв. № подл.	Подп. и дата	1	Болт анкерный М10 х 90 Hilti или аналог	14	Уголок 120-301 25 х 25 Ral			
				2*	Тарельчатый дюбель Тертоклип М10 х 160 или аналог	15	Стойка 130 мм 50-1004 Ral			
				3	Терморазрыв	16*	Саморез с пресс-шайбой 4,2х19 (шаг 200-250 мм)			
				4*	Тарельчатый дюбель Тертоклип М10 х 110 или аналог	17*	Саморез с потайной г. 3,9х16 DIN 7982 (шаг 250-300 мм)			
				5*	Утеплитель Техновент 80 кг/м³ t ≥ 50 мм + 50 мм или аналог	18*	Саморез с буром 4,2х25 DIN 7504 P (шаг 250-300 мм)			
				6*	Влаго-ветрозащитная мембрана Фибраизол НГ или аналог	19*	Уголок 30 х 30 оцин. лист мин. t ≥ 0,55 мм			
				7	П кронштейн опорный L=150 мм КО -213/4-5(75)	20*	Внутренняя отделка			
				8	Профиль направляющий 152-230 83,4 мм	21	Вставной сухарь 50-7003			
				9*	Противопожарная отсечка мин. t ≥ 0,55 мм	22	Пластина (шина) 120-407			
				10*	Алюминиевая кассета t=2 мм Ral	23	Ригель 50 мм 50-2002 Ral			
				11	Клепка 4,8 х 12 А2/А2	24	Икля 152-250 + уплотнитель АР 68 для икли			
				12*	Анкер-клин 6 х 40 шаг 250-300 мм	25	Кляммер 152-260 для алюминиевых кассет			
						26*	Перфорировать для отвода влаги			
				ТОО ALPROF Тел: +7 (727) 349 42 52 г. Алматы, пр.Суюнбая 89 Почта: alprof.kz Сайт: www.alprof.kz			Раздел А			
							Алюминиевые кассеты			
				Должность	Фамилия	Подпись	Дата	Стадия	Лист	Листов
				Разработал	Айткулов .Д.Б			РП	65	
				Проверил				Стандартные узлы		
				Согласовал				Верхнее примыкание витражу		
				Н.контр.				ТОО "ALPROF"		
				Т.контр.						
				Утвердил						



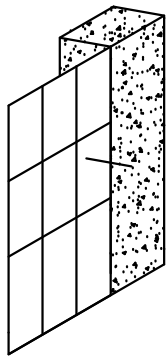
Примечание :

- размеры даны в миллиметрах

* - не входит в объем поставок ТОО "АЛПРОФ"

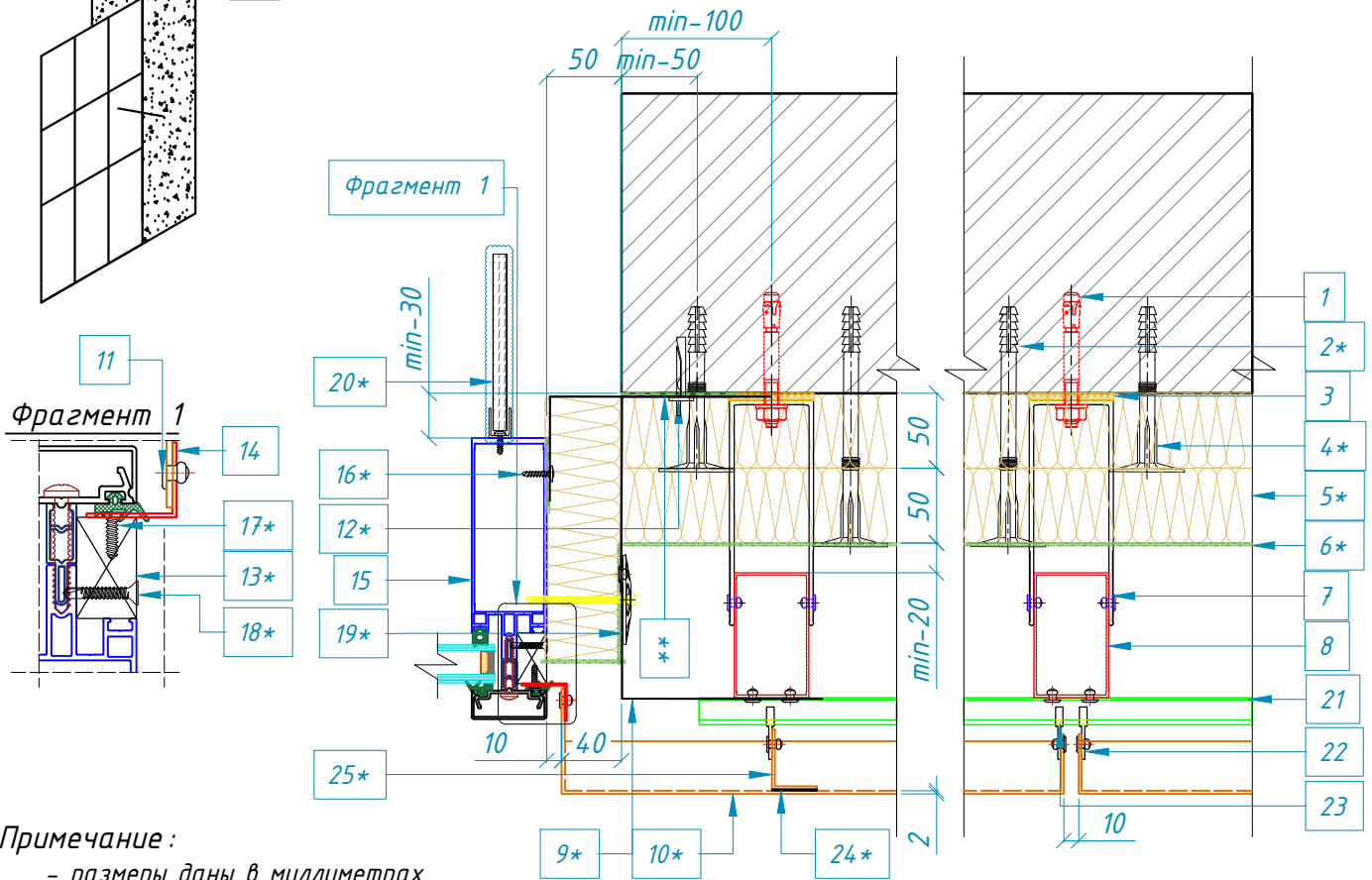
** - проложить между разнородными материалами уплотнительную ленту

Согласовано		ГАП		ГИП		Взам. инв. №		Инв. № подл.		Подп. и дата		ТОО ALPROF																															
Наименование						13*	Вспененный ПВХ						<p style="text-align: center;">Раздел А</p> <p style="text-align: center;">Алюминиевые кассеты</p> <table border="1" style="width: 100%;"> <tr> <td>Должность</td> <td>Фамилия</td> <td>Подпись</td> <td>Дата</td> </tr> <tr> <td>Разработал</td> <td>Айткулов .Д.Б</td> <td><i>[Signature]</i></td> <td></td> </tr> <tr> <td>Проверил</td> <td></td> <td></td> <td></td> </tr> <tr> <td>Согласовал</td> <td></td> <td></td> <td></td> </tr> <tr> <td>Н.контр.</td> <td></td> <td></td> <td></td> </tr> <tr> <td>Т.контр.</td> <td></td> <td></td> <td></td> </tr> <tr> <td>Утвердил</td> <td></td> <td></td> <td></td> </tr> </table>			Должность	Фамилия	Подпись	Дата	Разработал	Айткулов .Д.Б	<i>[Signature]</i>		Проверил				Согласовал				Н.контр.				Т.контр.				Утвердил			
Должность	Фамилия	Подпись	Дата																																								
Разработал	Айткулов .Д.Б	<i>[Signature]</i>																																									
Проверил																																											
Согласовал																																											
Н.контр.																																											
Т.контр.																																											
Утвердил																																											
1	Болт анкерный М10 х 90 Hilti или аналог					14	Уголок 120-301 25 х 25 Ral																																				
2*	Тарельчатый дюбель Тертоклип М10 х 160 или аналог					15	Стойка 130 мм 50-1004 Ral																																				
3	Терморазрыв					16*	Саморез с пресс-шайбой 4,2х19 (шаг 200-250 мм)																																				
4*	Тарельчатый дюбель Тертоклип М10 х 110 или аналог					17*	Саморез с потайной г. 3,9х16 DIN 7982 (шаг 250-300 мм)																																				
5*	Утеплитель Техновент 80 кг/м³ t ≥ 50 мм + 50 мм или аналог					18*	Саморез с буром 4,2х25 DIN 7504 P (шаг 250-300 мм)																																				
6*	Влаго-ветрозащитная мембрана Фибраизол НГ или аналог					19*	Уголок 30 х 30 оцин. лист мин. t ≥ 0,55 мм																																				
7	П кронштейн несущий L=150 мм КН-213/4-5(150)					20	Вставной сухарь 50-7003																																				
8	Профиль направляющий 152-230 83,4 мм					21	Пластина (шина) 120-407																																				
9*	Противопожарная отсечка мин. t ≥ 0,55 мм					22	Ригель 50 мм 50-2002 Ral																																				
10*	Алюминиевая кассета t-2 мм Ral					23	Уголок 170-207 40 х 40																																				
11	Клепка 4,8 х 12 А2/А2					24*	Отлив лист оцинкованный t ≥ 0,7 мм Ral																																				
12*	Анкер-клин 6 х 40 шаг 250-300 мм					25	Икля 152-250 + уплотнитель АР-68 для икли																																				
						26	Кляммер 152-260 для алюминиевых кассет																																				
ТОО ALPROF Тел: +7 (727) 349 42 52						<p style="text-align: center;">Раздел А</p> <p style="text-align: center;">Алюминиевые кассеты</p>						<table border="1" style="width: 100%;"> <tr> <td>Стандартные узлы</td> <td>Стадия</td> <td>Лист</td> <td>Листов</td> </tr> <tr> <td>Нижнее примыкание витражу</td> <td>РП</td> <td>66</td> <td></td> </tr> </table>			Стандартные узлы	Стадия	Лист	Листов	Нижнее примыкание витражу	РП	66																						
Стандартные узлы	Стадия	Лист	Листов																																								
Нижнее примыкание витражу	РП	66																																									
г. Алматы, пр.Суюнбая 89 Почта: alprof.kz Сайт: www.alprof.kz																																											



1:5

Узел № 1



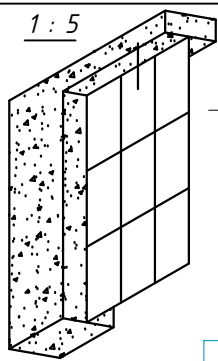
Примечание :

- размеры даны в миллиметрах

* - не входит в объем поставки ТОО "АЛПРОФ"

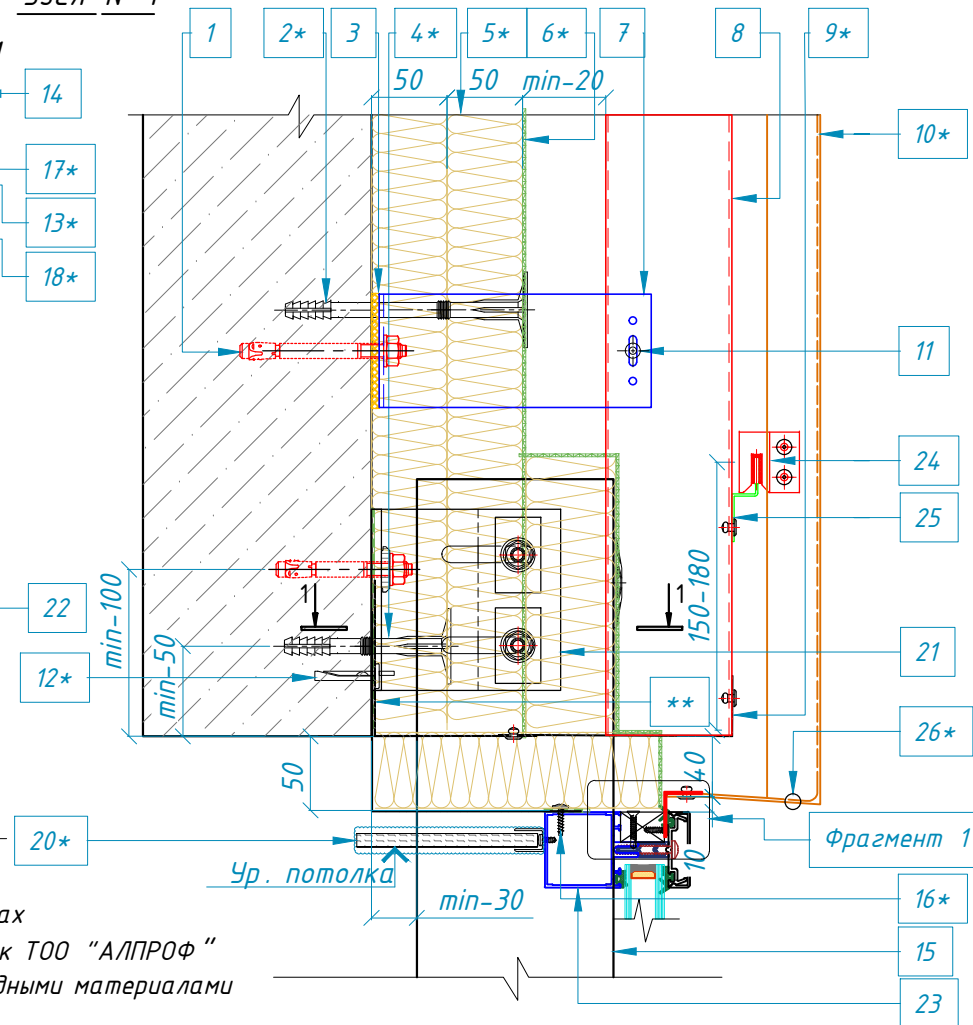
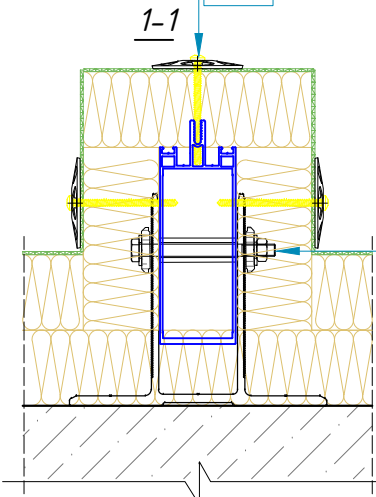
** - проложить между разнородными материалами уплотнительную ленту

Согласовано		ГАП		ГИП		Наименование		13*	Вспененный ПВХ																																			
Взам. инв. №	Инв. № подл.	Подп. и дата	ТОО ALPROF	Тел: +7 (727) 349 42 52	г. Алматы,	пр. Суюнбая 89	Почта: alp@alprof.kz	Сайт: www.alprof.kz	Раздел А																																			
										1	Болт анкерный M10 x 90 Hilti или аналог	14	Уголок 120-301 25 x 25 Ral																															
										2*	Тарельчатый дюбель Тертоклип M10 x 160 или аналог	15	Стойка 130 мм 50-1004 Ral																															
										3	Терморазрыв	16*	Саморез с пресс-шайбой 4,2x19 (шаг 200-250 мм)																															
										4*	Тарельчатый дюбель Тертоклип M10 x 110 или аналог	17*	Саморез с потайной г. 3,9x16 DIN 7982 (шаг 250-300 мм)																															
										5*	Утеплитель Техновент 80 кг/м³ t ≥ 50 мм + 50 мм или аналог	18*	Саморез с буром 4,2x25 DIN 7504 P (шаг 250-300 мм)																															
										6*	Влаго-ветрозащитная мембрана Фибраизол НГ или аналог	19*	Рондель Ø60+винт 5,5 x 70																															
										7	П кронштейн несущий L=150 мм КН-213/4-5(150)	20*	Внутренняя отделка																															
										8	Профиль направляющий 152-230 83,4 мм	21	Кляммер 152-260 для алюминиевых кассет																															
										9*	Противопожарная отсечка мин. t ≥ 0,55 мм	22	Икля 152-250																															
										10*	Алюминиевая кассета t=2 мм Ral	23	Уплотнитель AP-68 для икля																															
										11	Клепка 4,8 x 12 A2/A2	24*	Двухсторонний скотч 3M 4957 VHB или аналог																															
12*	Анкер-клин 6 x 40 шаг 250-300 мм	25*	Ребро жесткости уголок 40 x 30 x 2																																									
<table border="1"> <tr> <td>Должность</td> <td>Фамилия</td> <td>Подпись</td> <td>Дата</td> <td rowspan="5">Стандартные узлы</td> <td rowspan="2">Стадия</td> <td rowspan="2">Лист</td> <td rowspan="2">Листов</td> </tr> <tr> <td>Разработал</td> <td>Айткулов .Д.Б</td> <td><i>[Signature]</i></td> <td></td> </tr> <tr> <td>Проверил</td> <td></td> <td></td> <td></td> </tr> <tr> <td>Согласовал</td> <td></td> <td></td> <td></td> </tr> <tr> <td>Н.контр.</td> <td></td> <td></td> <td></td> </tr> <tr> <td>Т.контр.</td> <td></td> <td></td> <td></td> <td rowspan="2">Боковое примыкание витражу</td> <td rowspan="2">РП</td> <td rowspan="2">67</td> <td rowspan="2"></td> </tr> <tr> <td>Утвердил</td> <td></td> <td></td> <td></td> </tr> </table>									Должность	Фамилия	Подпись	Дата	Стандартные узлы	Стадия	Лист	Листов	Разработал	Айткулов .Д.Б	<i>[Signature]</i>		Проверил				Согласовал				Н.контр.				Т.контр.				Боковое примыкание витражу	РП	67		Утвердил			
Должность	Фамилия	Подпись	Дата	Стандартные узлы	Стадия	Лист	Листов																																					
Разработал	Айткулов .Д.Б	<i>[Signature]</i>																																										
Проверил																																												
Согласовал																																												
Н.контр.																																												
Т.контр.				Боковое примыкание витражу	РП	67																																						
Утвердил																																												
<p>ТОО "АЛПРОФ" ALPROF</p>																																												



Узел № 1

Фрагмент 1



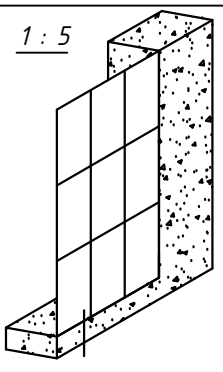
Примечание:

- размеры даны в миллиметрах

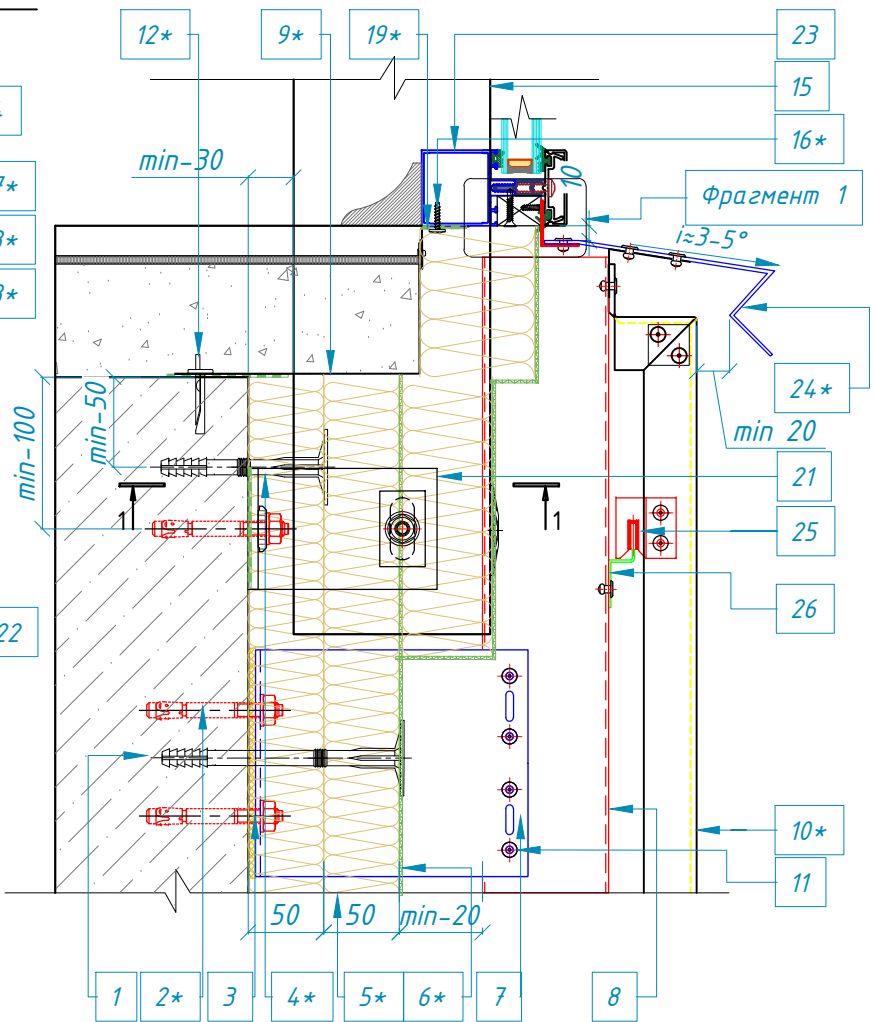
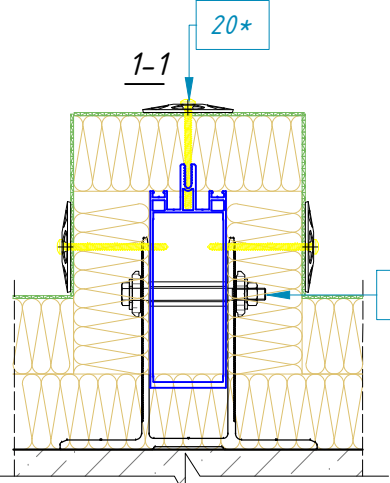
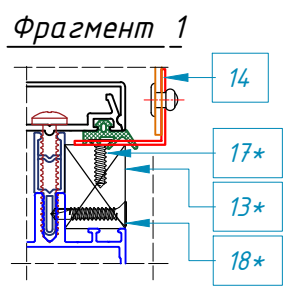
* - не входит в объем поставок ТОО "АЛПРОФ"

** - проложить между разнородными материалами уплотнительную ленту

Согласовано		ГАП		ГИП		Наименование		Код	Описание	
Взам. инв. №	Инв. № подл.	Подп. и дата					1	Болт анкерный М10х90 Hilti или аналог	13*	Вспененный ПВХ
							2*	Тарельчатый дюбель Тертоклип М10х160 или аналог	14	Уголок 120-301 25х25 Ral
							3	Терморазрыв	15	Стойка 130 мм 50-1004 Ral
							4*	Тарельчатый дюбель Тертоклип М10х110 или аналог	16*	Саморез с пресс-шайбой 4,2х19 (шаг 200-250 мм)
							5*	Утеплитель Техновент 80 кг/м³ t≥50 мм+50 мм или аналог	17*	Саморез с потайной г. 3,9х16 DIN 7982
							6*	Влаго-ветрозащитная мембрана Фибраизол НГ или аналог	18*	Саморез с буром 4,2х25 DIN 7504 P (шаг 250-300)
							7	П кронштейн опорный L=180 мм КО-219/4-5(75)	19*	Рондель Ø60+винт 5,5х70
							8	Профиль направляющий 152-230 83,4 мм	20*	Внутренняя отделка
							9*	Противопожарная отсечка мин. t≥0,55 мм	21	Кронштейн несущий 50-802 125 мм
							10*	Алюминиевая кассета t=2 мм Ral	22	Болт DIN 931-М10х90, шайба гровер DIN127 А2 Шайба увеличенная DIN 9021 А2 М10 втулка 100-111-51,5 мм
							11	Клепка 4,8х12 А2/А2	23	Ригель 50 мм 50-2002 Ral
							12*	Анкер-клин 6х40 шаг 250-300 мм	24	Икля 152-250 + уплотнитель АР 68 для икли
			25	Кляммер 152-260 для алюминиевых кассет						
			26*	Перфорировать для отвода влаги						
<p>ТОО ALPROF Тел: +7 (727) 349 42 52 г. Алматы, пр.Суюнбая 89 Почта: alprof.kz Сайт: www.alprof.kz</p>						<p>Раздел А</p> <p>Алюминиевые кассеты</p>				
Должность	Фамилия	Подпись	Дата	Стандартные узлы		Стадия	Лист	Листов		
Разработал	Айткулов .Д.Б	<i>[Signature]</i>				РП	68			
Проверил						ТОО "ALPROF"				
Согласовал										
Н.контр.										
Т.контр.				Верхнее примыкание витражу						
Утвердил										



Узел № 1



Примечание:
 - размеры даны в миллиметрах
 * - не входит в объем поставок ТОО "АЛПРОФ"
 ** - проложить между разнородными материалами уплотнительную ленту

Согласовано
 ГАП
 ГИП
 Взам. инв. №
 Подп. и дата
 Инв. № подл.

Наименование		13*	Вспененный ПВХ
1	Болт анкерный М 10 x 90 Hilti или аналог	14	Уголок 120-301 25 x 25 Ral
2*	Тарельчатый дюбель Тегтоклир М 10 x 160 или аналог	15	Стойка 130 мм 50-1004 Ral
3	Терморазрыв	16*	Саморез с пресс-шайбой 4,2x19 (шаг 200-250 мм)
4*	Тарельчатый дюбель Тегтоклир М 10 x 110 или аналог	17*	Саморез с потайной г. 3,9 x 16 DIN 7982
5*	Утеплитель Техновент 80 кг/м³ t ≥ 50 мм + 50 мм или аналог	18*	Саморез с буром 4,2x25 DIN 7504 P (шаг 250-300)
6*	Влаго-ветрозащитная мембрана Фибраизол НГ или аналог	19*	Уголок 30 x 30 оцин. лист мин. t ≥ 0,55 мм
7	П кронштейн несущий L=150 мм КН-213/4-5(150)	20*	Рондель Ø60+винт 5,5 x 70
8	Профиль направляющий 152-230 83,4 мм	21	Кронштейн опорный 50-802 125 мм
9*	Противопожарная отсечка мин. t ≥ 0,55 мм	22	Болт DIN 931- М 10 x 90, шайба гровер DIN127 А 2 Шайба увеличенная DIN 9021 А 2 М 10 втулка 100-111-51,5 мм
10*	Алюминиевая кассета t-2 мм Ral	23	Ригель 50 мм 50-2002 Ral
11	Клепка 4,8 x 12 А 2/ А 2	24*	Отлив лист оцинкованный t ≥ 0,7 мм Ral
12*	Анкер-клин 6 x 40 шаг 250-300 мм	25	Икля 152-250 + уплотнитель AP-68 для икли
		26	Кляммер 152-260 для алюминиевых кассет

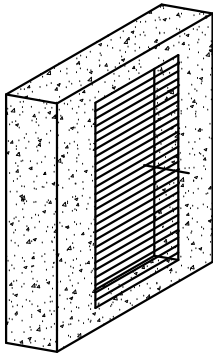
ТОО ALPROF Тел: +7 (727) 349 42 52
 г. Алматы,
 пр. Суюнбая 89 Почта: alp@alprof.kz
 Сайт: www.alprof.kz

Раздел А

Алюминиевые кассеты

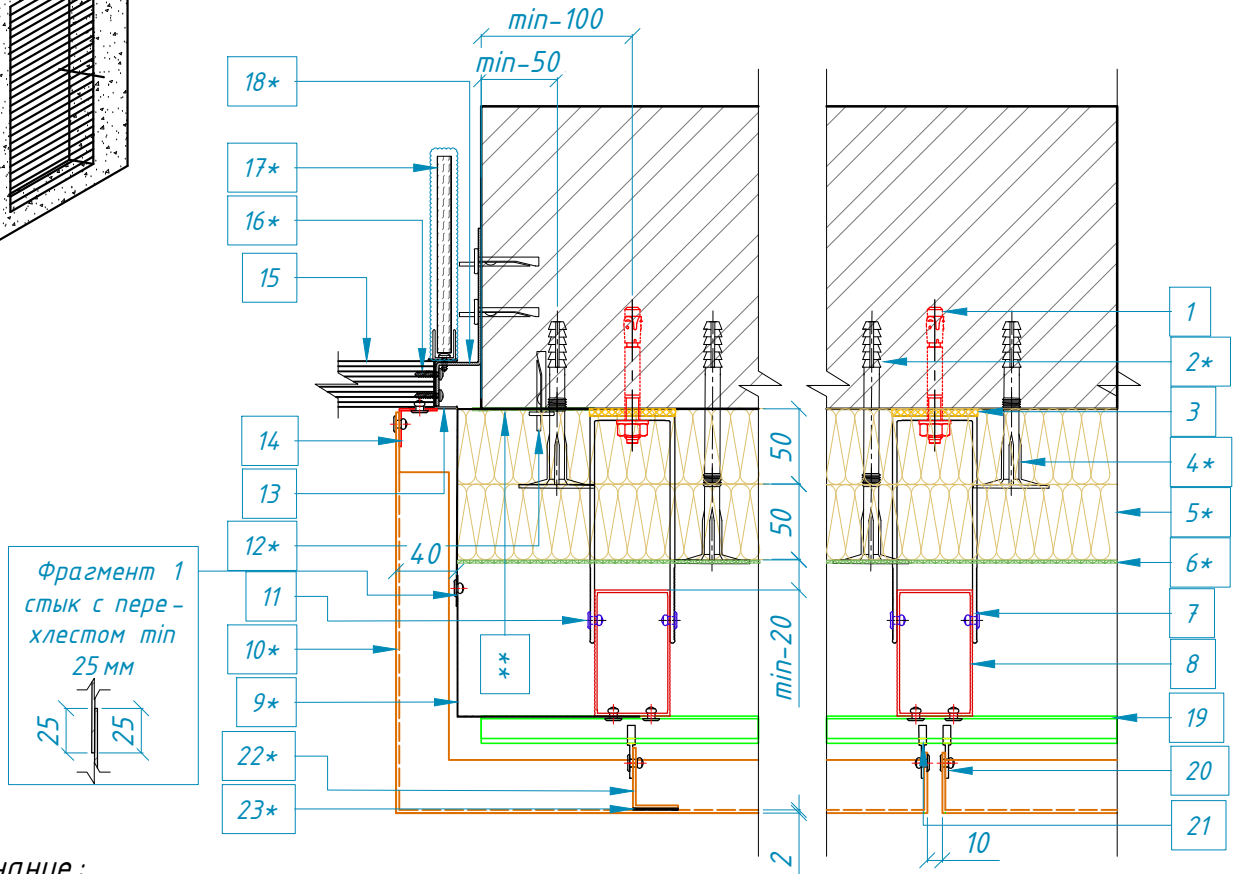
Должность	Фамилия	Подпись	Дата
Разработал	Айткулов .Д.Б	<i>[Signature]</i>	
Проверил			
Согласовал			
Н.контр.			
Т.контр.			
Утвердил			

Стандартные узлы	Стадия	Лист	Листов
	РП	69	
Нижнее примыкание витражу		ТОО "ALPROF"	



1 : 5

Узел № 1



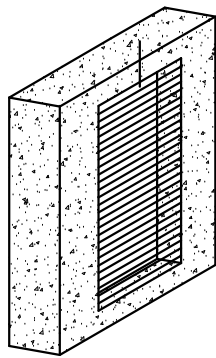
Примечание :

- размеры даны в миллиметрах

* - не входит в объем поставок ТОО "АЛПРОФ"

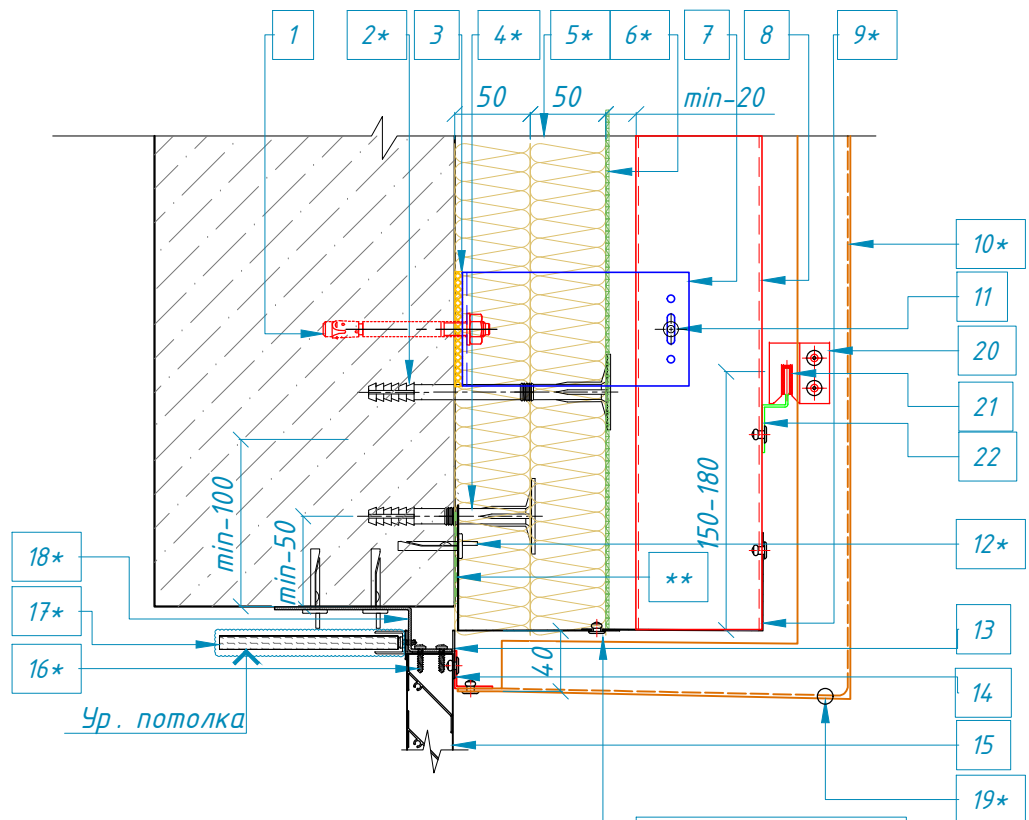
** - проложить между разнородными материалами уплотнительную ленту

Согласовано		Наименование		11	Клепка 4,8 x 12 A 2 / A 2				
ГАП	ГИП	1	Болт анкерный М10 x 90 Hilti или аналог	12*	Анкер-клин 6 x 40 шаг 250-300 мм				
		2*	Тарельчатый дюбель Тертоклип М10 x 160 или аналог	13	Рама вент решетки 040-602 gal				
Взам. инв. №		3	Терморазрыв	14	Уголок 120-301 25 x 25 Ral				
		4*	Тарельчатый дюбель Тертоклип М10 x 110 или аналог	15	Вент решетка 040-603 gal				
		5*	Утеплитель Техновент 80 кг/м³ t ≥ 50 мм + 50 мм или аналог	16*	Саморез с полкруглой 3,9 x 13 DIN 7981				
		6*	Влаго-ветрозащитная мембрана Фибраизол НГ или аналог	17*	Внутренняя отделка				
		7	П кронштейн несущий L=150 мм КН-213/4-5(150)	18*	Монтажная пластина (шаг не более 700 мм.)				
		8	Профиль направляющий 152-230 83,4 мм	19	Кляммер 152-260 для алюминиевых кассет				
		9*	Противопожарная отсечка мин. t ≥ 0,55 мм	20	Икля 152-250				
Подп. и дата		10*	Алюминиевая кассета t-2 мм Ral	21	Уплотнитель AP-68 для икля				
		ТОО ALPROF Тел: +7 (727) 349 42 52 г. Алматы, пр.Суюнбая 89 Почта: alprof.kz Сайт: www.alprof.kz		Раздел А					
Инв. № подл.				Алюминиевые кассеты					
		Должность	Фамилия	Подпись	Дата	Стандартные узлы	Стадия	Лист	Листов
		Разработал	Айткулов Д.Б.				РП	70	
		Проверил							
		Согласовал							
				Боковое примыкание решетки		ТОО "ALPROF"			



1 : 5

Узел № 1



Фрагмент 1
стык с перехлестом
min 25 мм
25
25

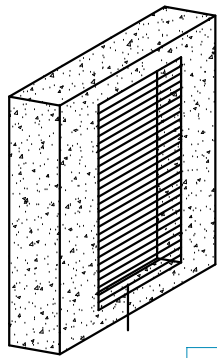
Примечание :

- размеры даны в миллиметрах

* - не входит в объем поставок ТОО "АЛПРОФ"

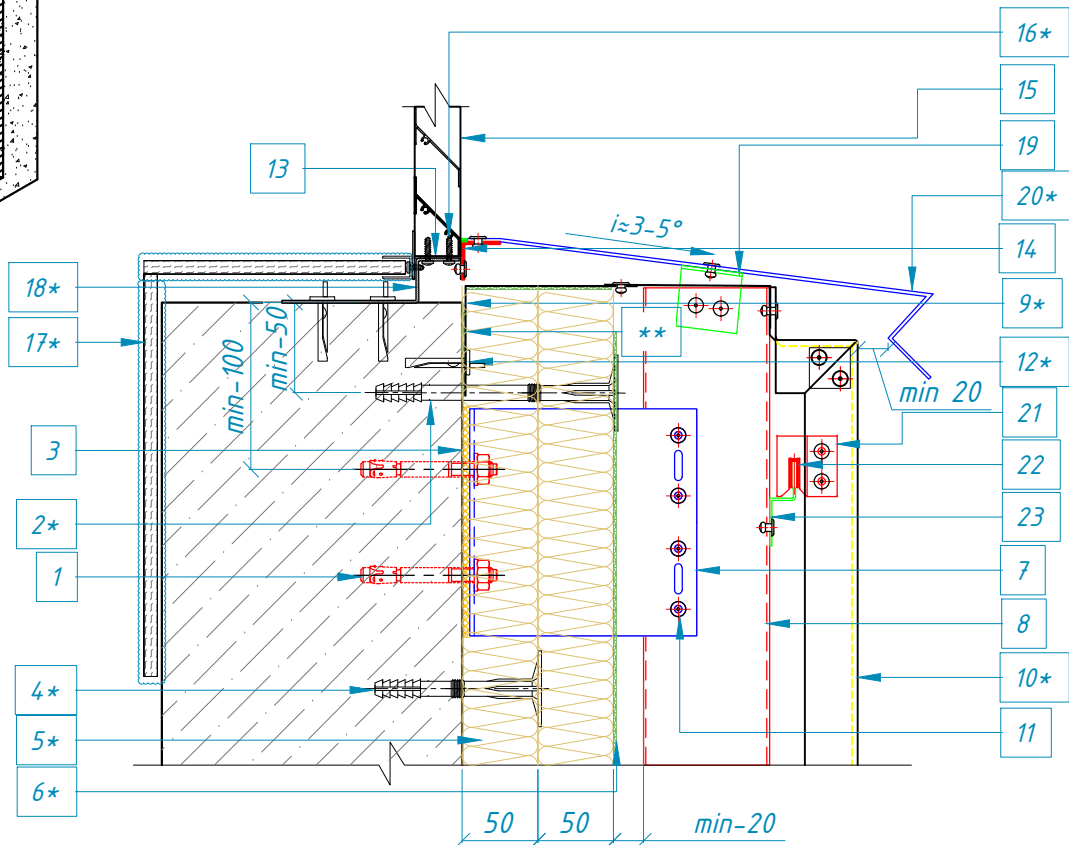
** - проложить между разнородными материалами уплотнительную ленту

Согласовано	ГАП	ГИП	<i>Наименование</i>		10*	Алюминиевая кассета t=2 мм Ral																												
			1	Болт анкерный M10 x 90 Hilti или аналог	11	Клепка 4,8 x 12 A2/A2																												
			2*	Тарельчатый дюбель Тегтоклип M10 x 160 или аналог	12*	Анкер-клин 6 x 40 шаг 250-300 мм																												
			3	Терморазрыв	13	Рама вент решетки 040-602 gal																												
			4*	Тарельчатый дюбель Тегтоклип M10 x 110 или аналог	14	Уголок 120-301 25 x 25 Ral																												
			5*	Утеплитель Техновент 80 кг/м³ t ≥ 50 мм + 50 мм или аналог	15	Вент решетка 040-603 gal																												
			6*	Влаго-ветрозащитная мембрана Фибраизол НГ или аналог	16*	Саморез с полкруглой 3,9 x 13 DIN 7981																												
			7	П кронштейн опорный L=150 мм КО-213/4-5(75)	17*	Внутренняя отделка																												
			8	Профиль направляющий 152-230 83,4 мм	18*	Монтажная пластина (шаг не более 700 мм.)																												
Взам. инв. №	Подп. и дата	Инв. № подл.	9*	Противопожарная отсечка мин. t ≥ 0,55 мм	19*	Перфорировать для отвода влаги																												
					20	Икля 152-250																												
					21	Уплотнитель AP-68 для икли																												
				22	Кляммер 152-260 для алюминиевых кассет																													
ТОО ALPROF Тел: +7 (727) 349 42 52 г. Алматы, пр. Суюнбая 89 Почта: alp@alprof.kz Сайт: www.alprof.kz				Раздел А																														
				Алюминиевые кассеты																														
<table border="1"> <tr> <th>Должность</th> <th>Фамилия</th> <th>Подпись</th> <th>Дата</th> </tr> <tr> <td>Разработал</td> <td>Айткулов .Д.Б</td> <td><i>[Signature]</i></td> <td></td> </tr> <tr> <td>Проверил</td> <td></td> <td></td> <td></td> </tr> <tr> <td>Согласовал</td> <td></td> <td></td> <td></td> </tr> <tr> <td>Н.контр.</td> <td></td> <td></td> <td></td> </tr> <tr> <td>Т.контр.</td> <td></td> <td></td> <td></td> </tr> <tr> <td>Утвердил</td> <td></td> <td></td> <td></td> </tr> </table>				Должность	Фамилия	Подпись	Дата	Разработал	Айткулов .Д.Б	<i>[Signature]</i>		Проверил				Согласовал				Н.контр.				Т.контр.				Утвердил				Стандартные узлы		
Должность	Фамилия	Подпись	Дата																															
Разработал	Айткулов .Д.Б	<i>[Signature]</i>																																
Проверил																																		
Согласовал																																		
Н.контр.																																		
Т.контр.																																		
Утвердил																																		
				РП	Лист 71	Листов																												
Верхнее примыкание решетки				ТОО " ALPROF"																														



1:5

Узел № 1



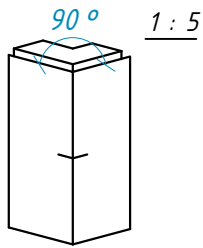
Примечание:

- размеры даны в миллиметрах

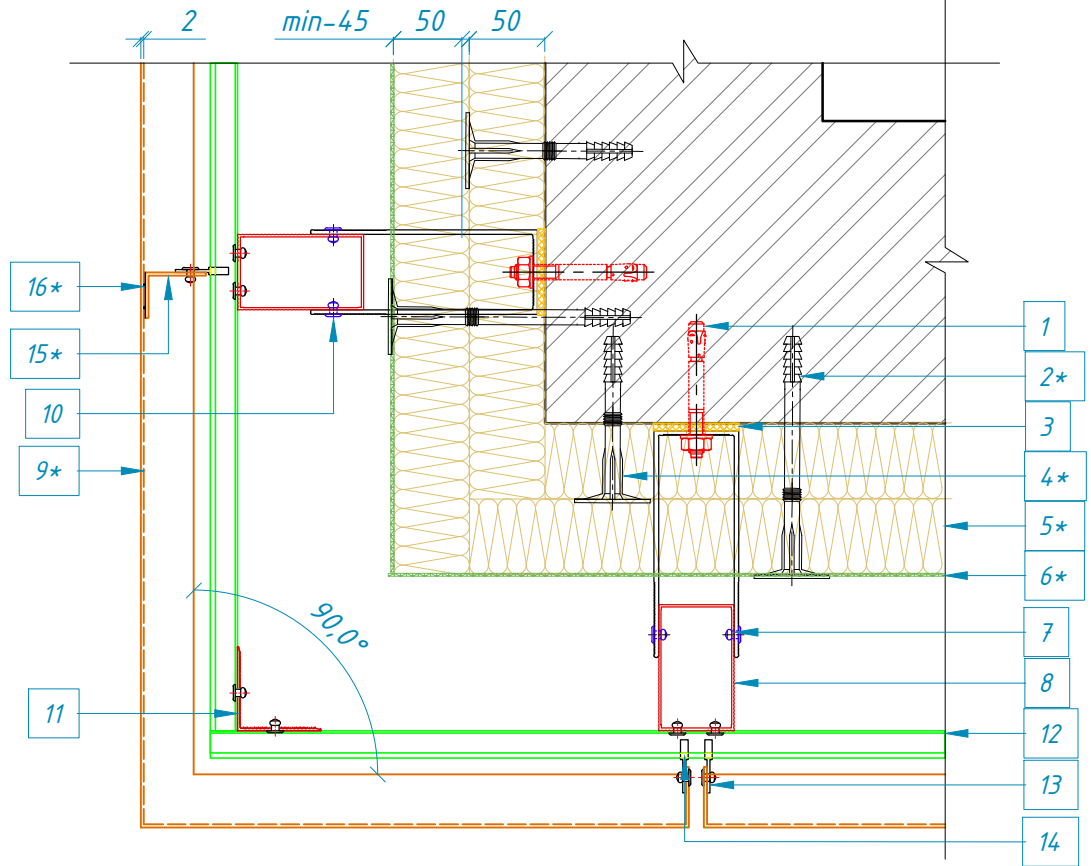
* - не входит в объем поставок ТОО "АЛПРОФ"

** - проложить между разнородными материалами уплотнительную ленту

Согласовано		Наименование		12*	Анкер-клин 6 x 40 шаг 250-300 мм	
ГАП	ГИП	1	Болт анкерный М10 x 90 Hilti или аналог	13	Рама вент решетка 040-602 gal	
Взам. инв. №		2*	Тарельчатый дюбель Тегтоклип М10 x 160 или аналог	14	Уголок 120-301 25 x 25 Ral	
		3	Терморазрыв	15	Вент решетка 040-603 gal	
Инв. № подл.	Подп. и дата	4*	Тарельчатый дюбель Тегтоклип М10 x 110 или аналог	16*	Саморез с полкруглой 3,9 x 13 DIN 7981	
		5*	Утеплитель Техновент 80 кг/м³ t ≥ 50 мм + 50 мм или аналог	17*	Внутренняя отделка	
		6*	Влаго-ветрозащитная мембрана Фибраизол НГ или аналог	18*	Монтажная пластина (шаг не более 700 мм.)	
		7	П кронштейн несущий L=150 мм КН-213/4-5(150)	19	Уголок 170-207 40 x 40	
Инв. № подл.	Подп. и дата	8	Профиль направляющий 152-230 83,4 мм	20*	Отлив лист оцинкованный t ≥ 0,7 мм Ral	
		9*	Противопожарная отсечка мин. t ≥ 0,55 мм	21	Уплотнитель AP-68 для икли	
		10*	Алюминиевая кассета t-2 мм Ral	22	Икля 152-250	
		11	Клепка 4,8 x 12 А2/А2	23	Уплотнитель AP-68 для икли	
		11	Клепка 4,8 x 12 А2/А2	24	Кляммер 152-260 для алюминиевых кассет	
ТОО ALPROF Тел: +7 (727) 349 42 52 г. Алматы, пр.Суюнбая 89 Почта: alprof.kz Сайт: www.alprof.kz				Раздел А		
				Алюминиевые кассеты		
Должность	Фамилия	Подпись	Дата	Стандартные узлы		
Разработал	Айткулов .Д.Б	<i>[Signature]</i>				
Проверил						
Согласовал						
Н.контр.						
Т.контр.				Нижнее примыкание решетки		
Утвердил						
				Стадия	Лист	Листов
				РП	72	
				ТОО " ALPROF"		



Узел № 1



Примечание :

- размеры даны в миллиметрах

* - не входит в объем поставок ТОО "АЛПРОФ"

** - проложить между разнородными материалами уплотнительную ленту

Согласовано

ГАП
ГИП

Взам. инв. №

Подп. и дата
Инв. № подл.

Наименование

7	П кронштейн несущий L=150 мм КН-213/4-5(150)
8	Профиль направляющий 152-230 83,4 мм
9*	Алюминиевая кассета t=2 мм Ral
10	Клепка 4,8 x 12 А2 / А2
11	Уголок 55 x 55 152-183
12	Кляммер 152-260 для алюминиевых кассет
13	Икля 152-250
14	Уплотнитель АР-68 для икля
15*	Ребро жесткости уголок 40 x 30 x 2
16*	Двухсторонний скотч 3М 4957 VHB или аналог
1	Болт анкерный М10 x 90 Hilti или аналог
2*	Тарельчатый дюбель Тегтоклип М10 x 160 или аналог
3	Терморазрыв
4*	Тарельчатый дюбель Тегтоклип М10 x 110 или аналог
5*	Утеплитель Техновент 80 кг/м³ t ≥ 50 мм + 50 мм или аналог
6*	Влаго-ветрозащитная мембрана Фидраизол НГ или аналог

ТОО ALPROF Тел: +7 (727) 349 42 52
г. Алматы,
пр. Суюнбая 89 Почта: alprof.kz
Сайт: www.alprof.kz

Раздел А

Алюминиевые кассеты

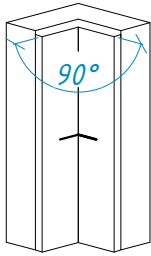
Должность	Фамилия	Подпись	Дата
Разработал	Айткулов .Д.Б	<i>[Signature]</i>	
Проверил			
Согласовал			
Н.контр.			
Т.контр.			
Утвердил			

Стандартные узлы

Наружный угол

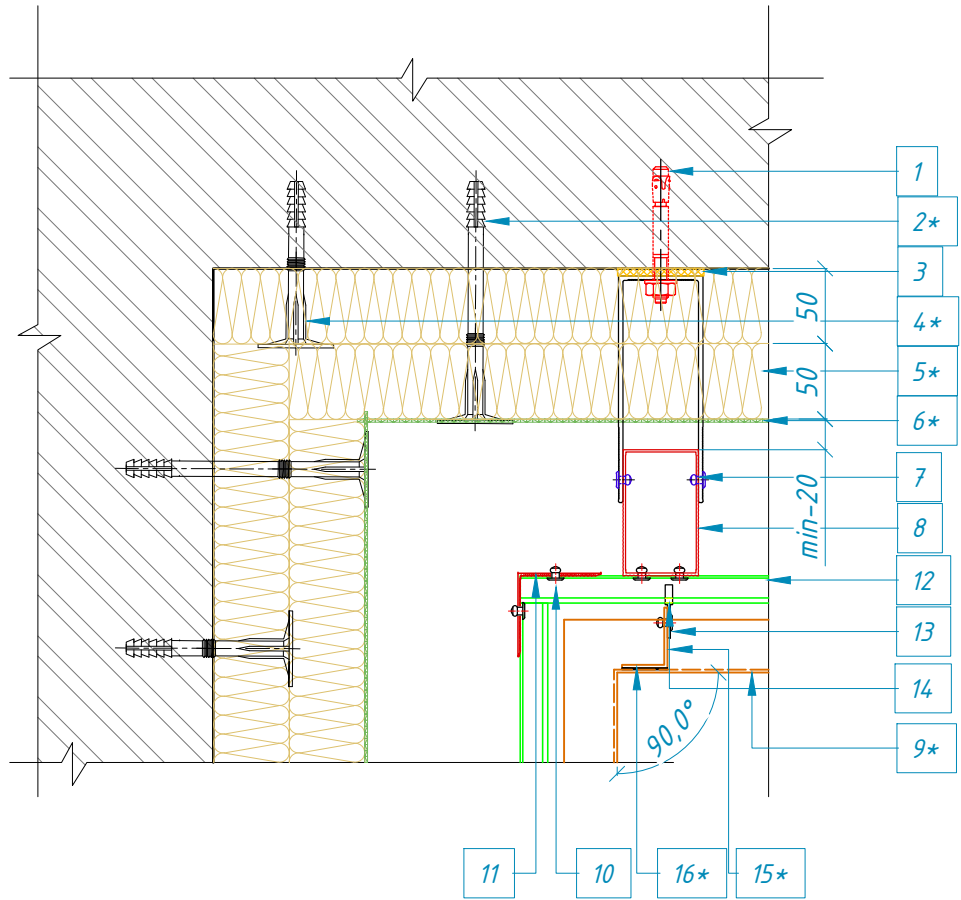
Стадия	Лист	Листов
РП	73	

ТОО "ALPROF"



1 : 5

Узел № 1



Примечание :

- размеры даны в миллиметрах

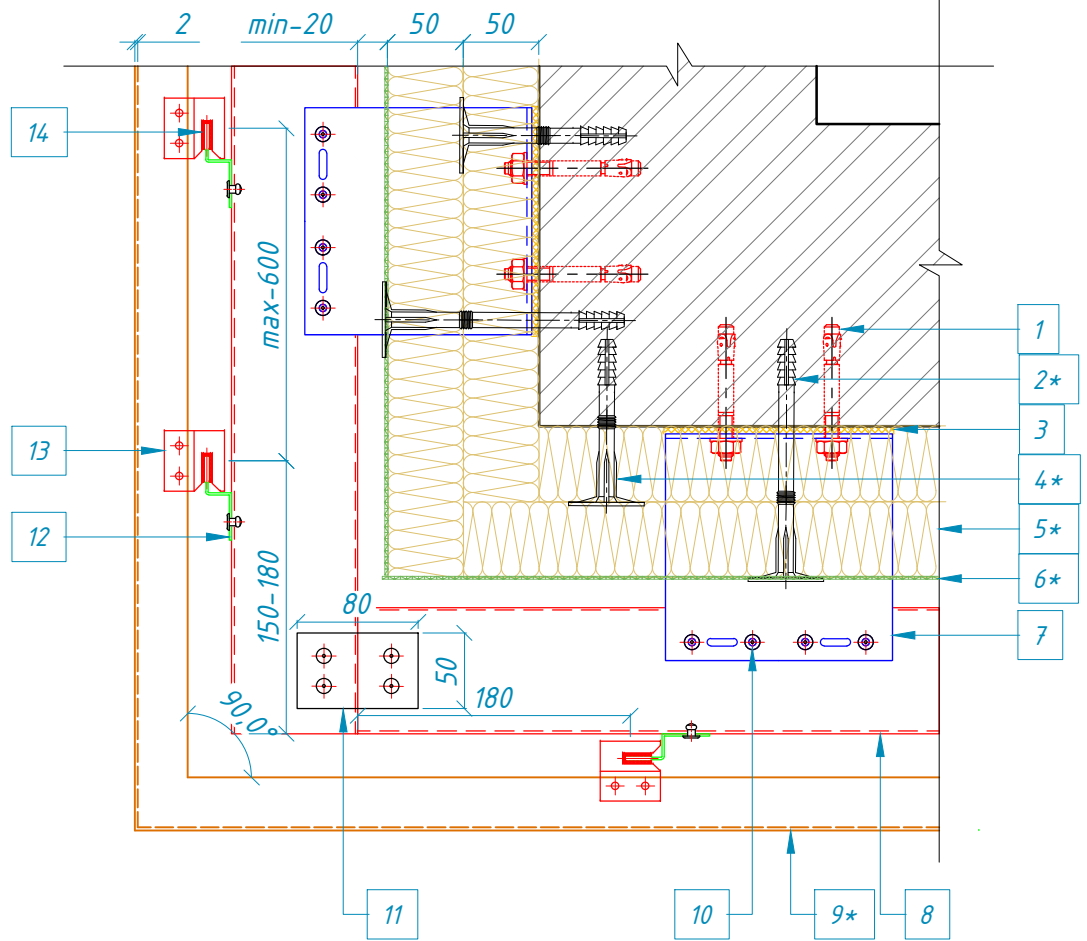
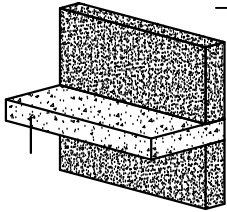
* - не входит в объем поставок ТОО "АЛПРОФ"

** - проложить между разнородными материалами уплотнительную ленту

Согласовано	ГАП	ГИП	Наименование		7	П кронштейн несущий L=150 мм КН-213/4-5(150)		
			1	Болт анкерный М 10 x 90 Hilti или аналог	8	Профиль направляющий 152-230 83,4 мм		
			2*	Тарельчатый дюбель Тегтоклир М 10 x 160 или аналог	9*	Алюминиевая кассета t=2 мм Ral		
			3	Терморазрыв	10	Клепка 4,8 x 12 А 2 / А 2		
			4*	Тарельчатый дюбель Тегтоклир М 10 x 110 или аналог	11	Уголок 55 x 55 152-183		
			5*	Утеплитель Техновент 80 кг / м ³ t ≥ 50 мм + 50 мм или аналог	12	Кляммер 152-260 для алюминиевых кассет		
Взам. инв. №			6*	Влаго-ветрозащитная мембрана Фидраизол НГ или аналог	13	Икля 152-250		
					14	Уплотнитель АР-68 для икля		
Подп. и дата					15*	Ребро жесткости уголок 40 x 30 x 2		
					16*	Двухсторонний скотч 3М 4957 VHB или аналог		
Инв. № подл.	ТОО ALPROF Тел: +7 (727) 349 42 52 г. Алматы, пр. Суюнбая 89 Почта: alprof.kz Сайт: www.alprof.kz			Раздел А				
				Алюминиевые кассеты				
	Должность	Фамилия	Подпись	Дата				
	Разработал	Айткулов .Д.Б			Стандартные узлы	Стадия	Лист	Листов
	Проверил					РП	74	
	Согласовал				Внутренний угол	ТОО " ALPROF "		
Н.контр.								
Т.контр.								
Утвердил								

1 : 5

Узел № 1



Примечание :

- размеры даны в миллиметрах

* - не входит в объем поставок ТОО "АЛПРОФ"

** - проложить между разнородными материалами уплотнительную ленту

Согласовано
ГАП
ГИП

Взам. инв. №

Подп. и дата

Инв. № подл.

Наименование		7	П кронштейн несущий L=150 мм КН-213/4-5(150)
1	Болт анкерный М10 х 90 Hilti или аналог	8	Профиль направляющий 152-230 83,4 мм
2*	Тарельчатый дюбель Тегтоклир М10 х 160 или аналог	9*	Алюминиевая кассета t=2 мм Ral
3	Терморазрыв	10	Клепка 4,8 х 12 А 2/ А 2
4*	Тарельчатый дюбель Тегтоклир М10 х 110 или аналог	11	Пластина (шина) 5 х 50 120-404
5*	Утеплитель Техновент 80 кг/м³ t≥50 мм+50 мм или аналог	12	Кляммер 152-260 для алюминиевых кассет
6*	Влаго-ветрозащитная мембрана Фибраизол НГ или аналог	13	Икля 152-250
		14	Уплотнитель АР-68 для икля

ТОО ALPROF Тел: +7 (727) 349 42 52
г. Алматы,
пр.Суюнбая 89 Почта: alp@alprof.kz
Сайт: www.alprof.kz

Раздел А

Алюминиевые кассеты

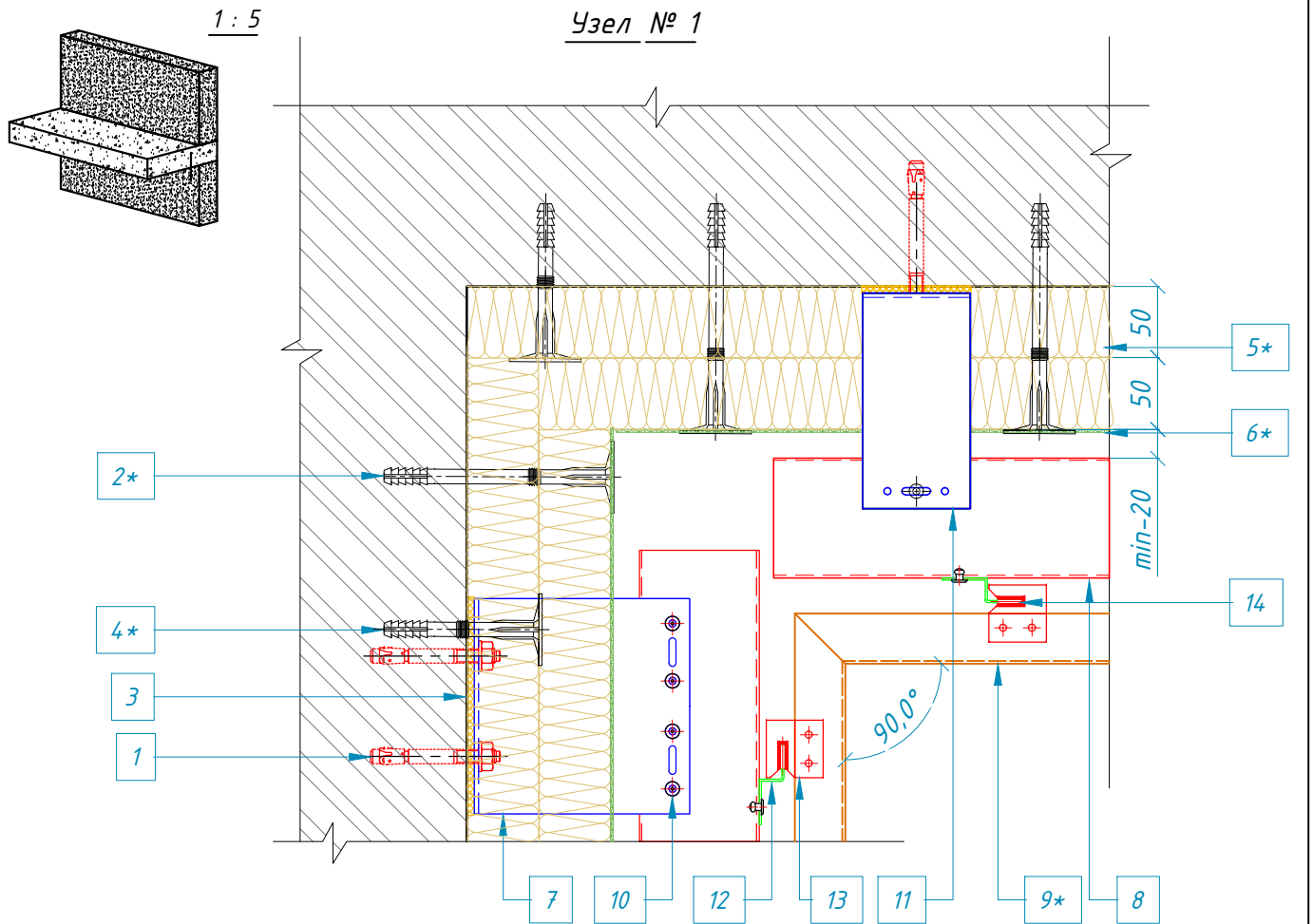
Должность	Фамилия	Подпись	Дата
Разработал	Айткулов .Д.Б	<i>[Signature]</i>	
Проверил			
Согласовал			
Н.контр.			
Т.контр.			
Утвердил			

Стандартные узлы

Наружный угол в разрезе

Стадия	Лист	Листов
РП	75	

ТОО "ALPROF"



Примечание :

- размеры даны в миллиметрах

* - не входит в объем поставок ТОО "АЛПРОФ"

** - проложить между разнородными материалами уплотнительную ленту

Согласовано	ГАП	ГИП
Взам. инв. №		
Подп. и дата		
Инв. № подл.		

Наименование		7	П кронштейн несущий L=150 мм КН-213/4-5(150)
1	Болт анкерный M10 x 90 Hilti или аналог	8	Профиль направляющий 152-230 83,4 мм
2*	Тарельчатый дюбель Тертоклип M10 x 160 или аналог	9*	Алюминиевая кассета t=2 мм Ral
3	Терморазрыв	10	Клепка 4,8 x 12 A 2/A 2
4*	Тарельчатый дюбель Тертоклип M10 x 110 или аналог	11	П кронштейн опорный L=150 мм КН-213/4-5(75)
5*	Утеплитель Техновент 80 кг/м³ t≥50 мм+50 мм или аналог	12	Кляммер 152-260 для алюминиевых кассет
6*	Влаго-ветрозащитная мембрана Фибраизол НГ или аналог	13	Икля 152-250
		14	Уплотнитель AP-68 для икля

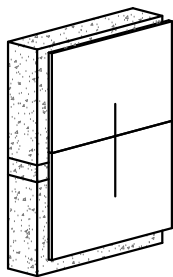
ТОО ALPROF Тел: +7 (727) 349 42 52
г. Алматы,
пр.Суюнбая 89 Почта: alprof.kz
Сайт: www.alprof.kz

Раздел А

Алюминиевые кассеты

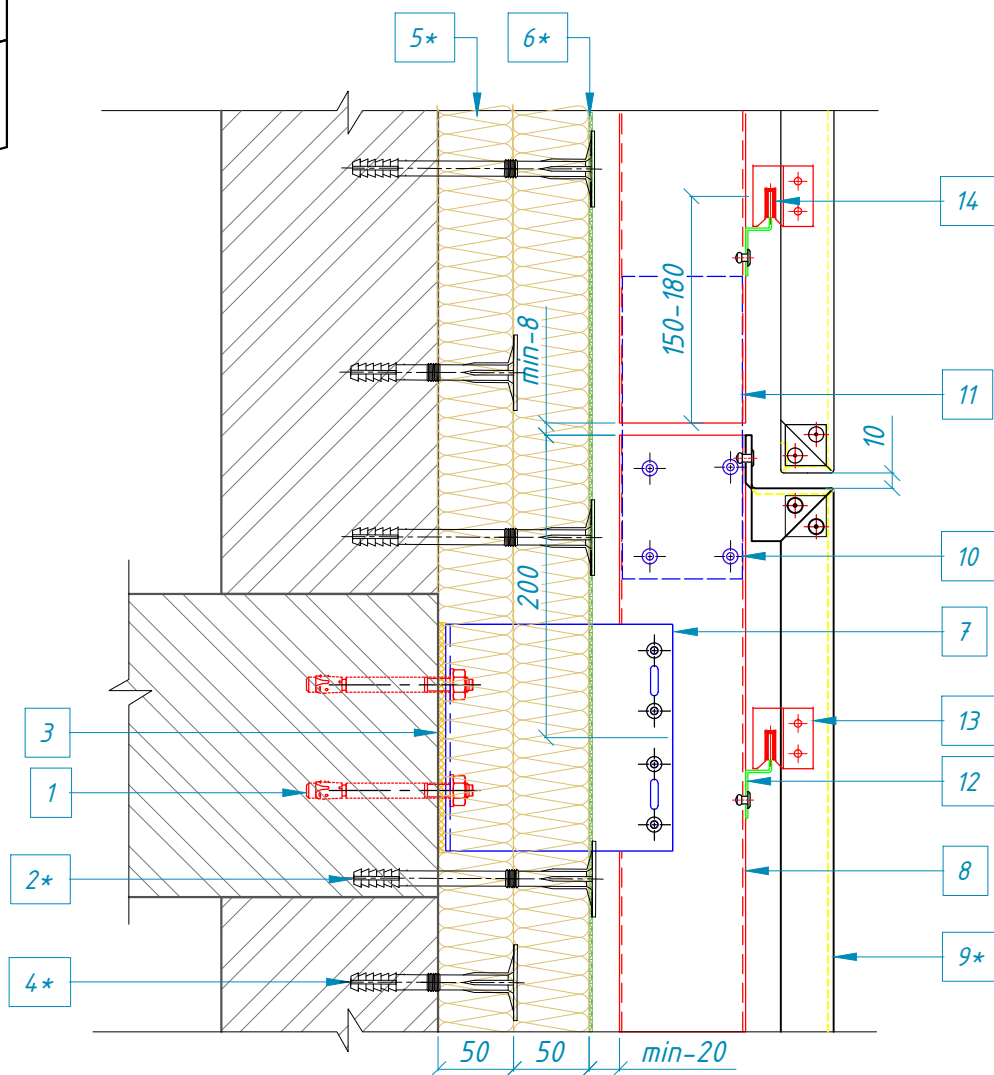
Должность	Фамилия	Подпись	Дата
Разработал	Айткулов .Д.Б		
Проверил			
Согласовал			
Н.контр.			
Т.контр.			
Утвердил			

Стандартные узлы	Стадия	Лист	Листов
	РП	76	
Внутренний угол в разрезе			ТОО " ALPROF "



1:5

Узел № 1



Примечание:

- размеры даны в миллиметрах

* - не входит в объем поставок ТОО "АЛПРОФ"

** - проложить между разнородными материалами уплотнительную ленту

Согласовано
 ГАП
 ГИП
 Инв. и дата
 Подп. и дата
 Инв. и подл.

Наименование		7	П кронштейн несущий L=150 мм КН-213/4-5(150)
1	Болт анкерный М10х90 Hilti или аналог	8	Профиль направляющий 152-230 83,4 мм
2*	Тарельчатый дюбель Тегтоклир М10х160 или аналог	9*	Алюминиевая кассета t=2мм Ral
3	Терморазрыв	10	Клепка 4,8х12 А2/А2
4*	Тарельчатый дюбель Тегтоклир М10х110 или аналог	11	Вкладыш (195 мм) 152-224
5*	Утеплитель Техновент 80 кг/м³ t≥50 мм+50 мм или аналог	12	Кляммер 152-260 для алюминиевых кассет
6*	Влаго-ветрозащитная мембрана Фибраизол НГ или аналог	13	Икля 152-250
		14	Уплотнитель АР-68 для икли

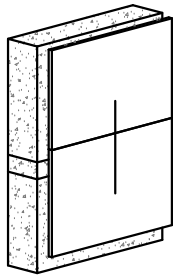
ТОО ALPROF Тел: +7 (727) 349 42 52
 г. Алматы,
 пр.Суюнбая 89 Почта: alprof.kz
 Сайт: www.alprof.kz

Раздел А

Алюминиевые кассеты

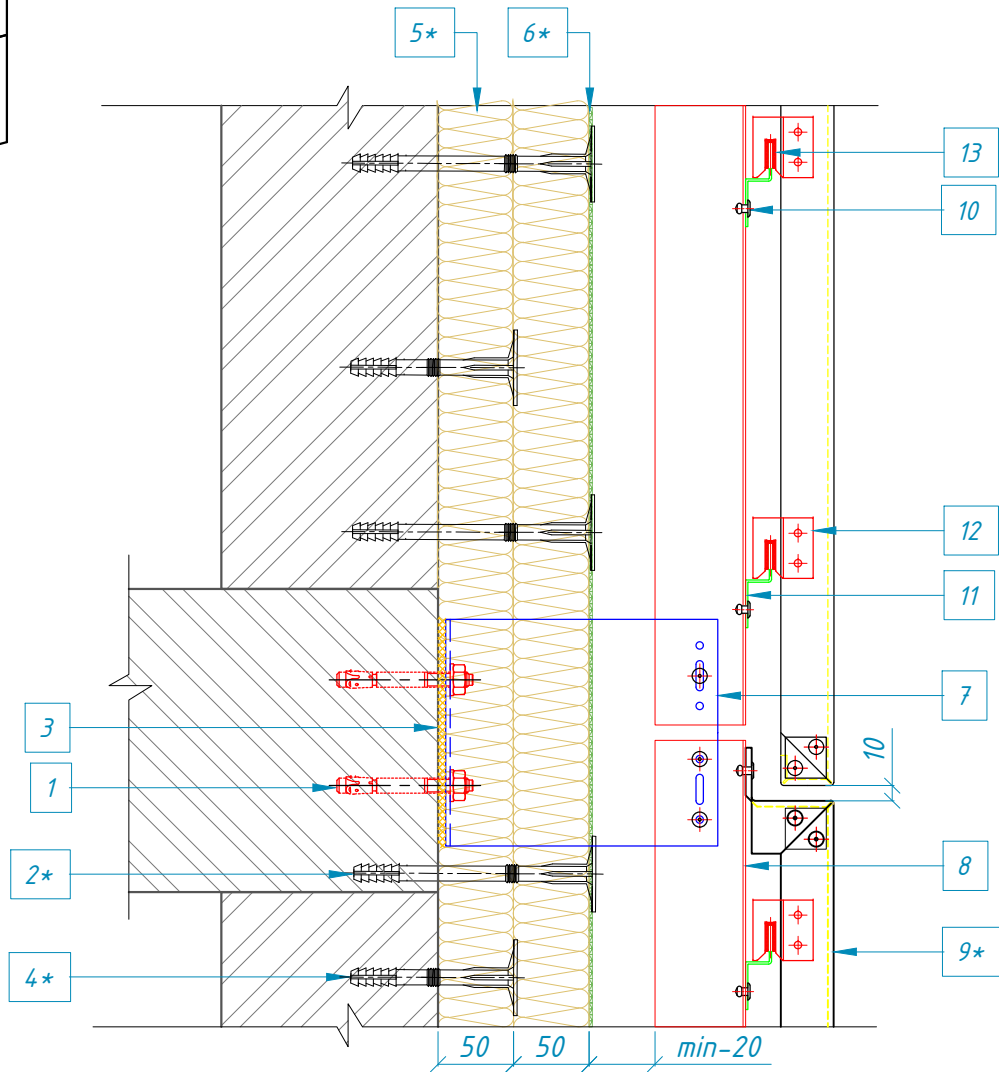
Должность	Фамилия	Подпись	Дата
Разработал	Айткулов .Д.Б	<i>[Signature]</i>	
Проверил			
Согласовал			
Н.контр.			
Т.контр.			
Утвердил			

Стандартные узлы	Стадия	Лист	Листов
	РП	77	
Межэтажное крепление	ТОО "ALPROF"		



1:5

Узел № 1



Примечание:

- размеры даны в миллиметрах
- * - не входит в объем поставок ТОО "АЛПРОФ"
- ** - проложить между разнородными материалами уплотнительную ленту

Согласовано
 ГАП
 ГИП
 Инв. инв. М
 Взам. инв. М
 Подп. и дата
 Инв. М подл.

Наименование		6*	Влаго-ветрозащитная мембрана Фибраизол НГ или аналог
1	Болт анкерный М10 х 90 Hilti или аналог	7	L кронштейн несущий L=180 мм КН-180/4-5(150)
2*	Тарельчатый дюбель Тертоклип М10 х 160 или аналог	8	L профиль направляющий 152-185 60 X 35 мм
3	Терморазрыв	9*	Алюминиевая кассета t=2 мм Ral
4*	Тарельчатый дюбель Тертоклип М10 х 110 или аналог	10	Клепка 4,8 х 12 А2/А2
5*	Утеплитель Техновент 80 кг/м³ t≥50 мм+50 мм или аналог	11	Кляммер 152-260 для алюминиевых кассет
		12	Икля 152-250
		13	Уплотнитель AP-68 для икля

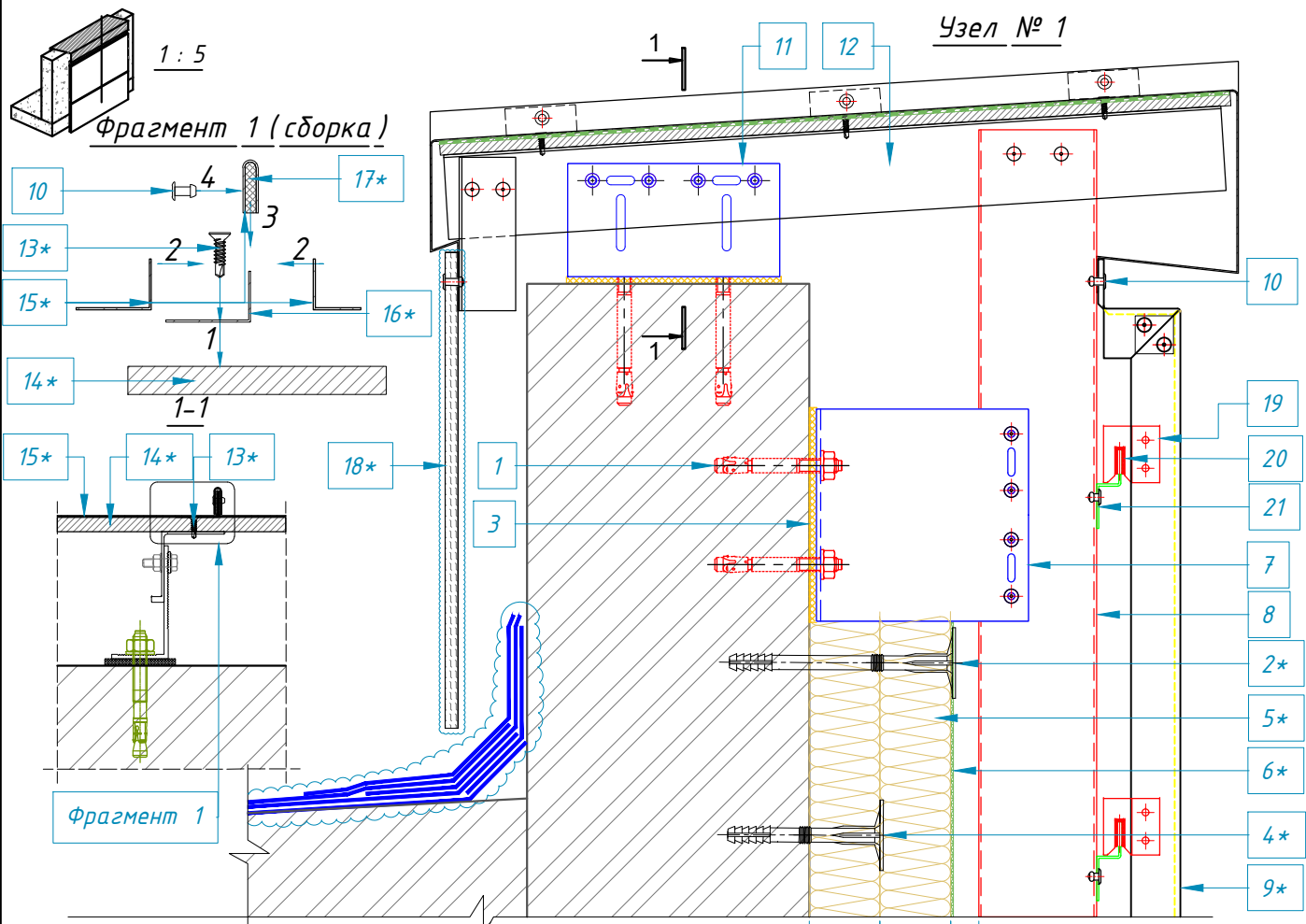
ТОО ALPROF Тел: +7 (727) 349 42 52
 г. Алматы,
 пр. Суюнбая 89 Почта: alprof.kz
 Сайт: www.alprof.kz

Раздел А

Алюминиевые кассеты

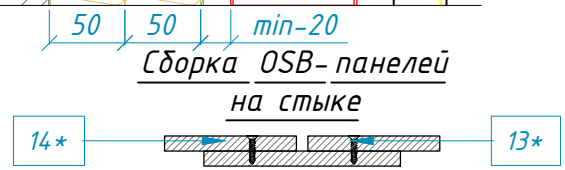
Должность	Фамилия	Подпись	Дата
Разработал	Айткулов Д.Б.	<i>[Signature]</i>	
Проверил			
Согласовал			
Н.контр.			
Т.контр.			
Утвердил			

Стандартные узлы			Стадия	Лист	Листов
Межэтажное крепление			РП	78	
ТОО "ALPROF"					



Примечание :

- размеры даны в миллиметрах
- * - не входит в объем поставок ТОО "АЛПРОФ"
- ** - проложить между разнородными материалами уплотнительную ленту



Согласовано
 ГАП
 ГИП
 Взам. инв. №
 Подп. и дата
 Инв. № подл.

Наименование		10	Клепка 4,8 x 12 А 2/ А 2
1	Болт анкерный М10 x 90 Hilti или аналог	11	Кронштейн несущий 152-187 L (150 мм)
2*	Тарельчатый дюбель Термоклип М10 x 160 или аналог	12	Т профиль направляющий 120-118 60 x 60
3	Терморазрыв	13*	Саморез с буром 3,9x16 DIN 7504 Р
4*	Тарельчатый дюбель Термоклип М10 x 110 или аналог	14*	OSB влагостойкая 8-10 мм.
5*	Утеплитель Техновент 80 кг/м³ t ≥ 50 мм + 50 мм или аналог	15*	Оцинкованный лист 1 мм, крашенный gal
6*	Влаго-ветрозащитная мембрана Фибраизол НГ или аналог	16*	Кляммер 20 x 30 L-50 из оцин. листа 0,7 мм.
7	П кронштейн несущий L=150 мм КН-213/4-5(150)	17*	Структурный герметик
8	Профиль направляющий 152-230 83,4 мм	18*	Внутренняя отделка
9*	Алюминиевая кассета t=2 мм Ral	19	Икля 152-250
		20	Уплотнитель AP-68 для икли
		21	Кляммер 152-260 для алюминиевых кассет

ТОО ALPROF Тел: +7 (727) 349 42 52
 г. Алматы,
 пр. Суюнбая 89 Почта: alp@alprof.kz
 Сайт: www.alprof.kz

Раздел А

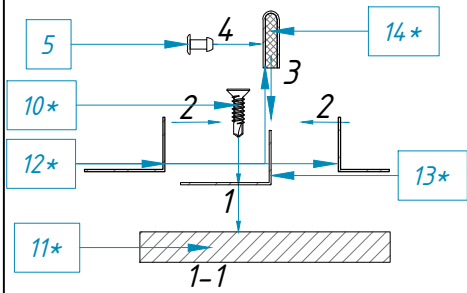
Алюминиевые кассеты

Должность	Фамилия	Подпись	Дата
Разработал	Айткулов .Д.Б	<i>[Signature]</i>	
Проверил			
Согласовал			
Н.контр.			
Т.контр.			
Утвердил			

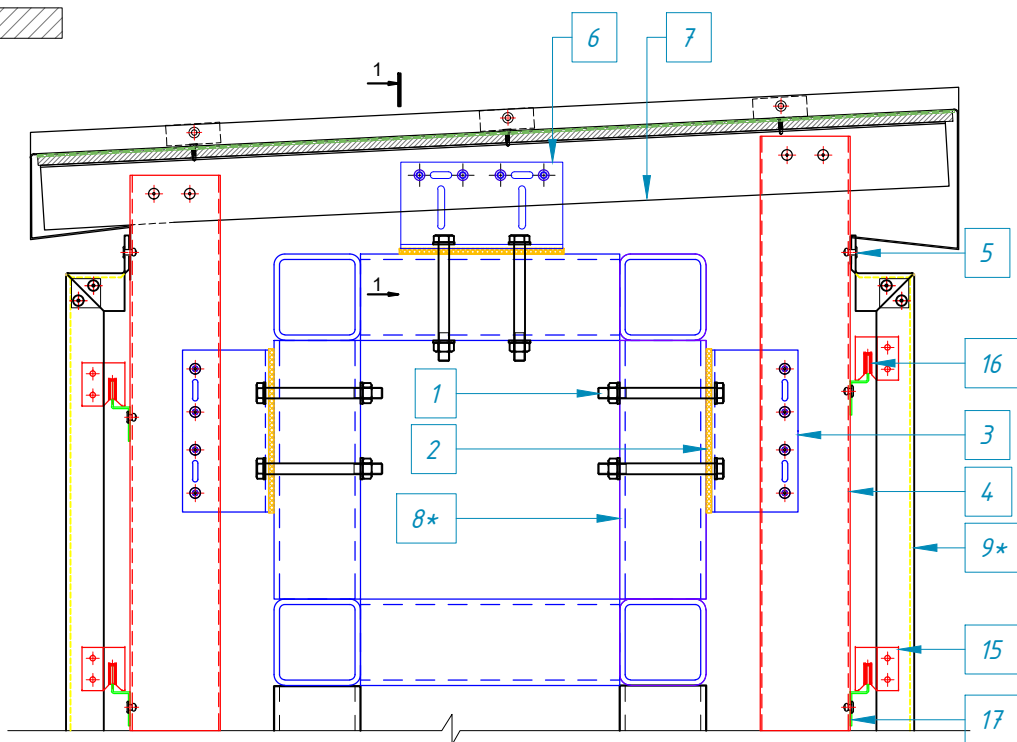
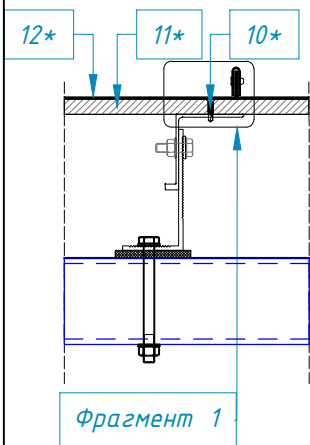
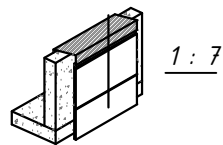
Стандартные узлы	Стадия	Лист	Листов
	РП	79	
Примыкание к парапету	ТОО "ALPROF"		

Фрагмент 1 (сборка)

Узел 1



Сборка OSB-панелей на стыке



Примечание :

- размеры даны в миллиметрах

* - не входит в объем поставок ТОО "АЛПРОФ"

** - проложить между разнородными материалами уплотнительную ленту

Согласовано

ГАП

ГИП

Взам. инв. №

Подп. и дата

Инв. № подл.

Наименование		9*	Алюминиевая кассета t=2мм Ral
1	Болт М10 х 110 в комплекте нерж	10*	Саморез с буром 3,9х16 DIN 7504 P
2	Терморазрыв	11*	OSB влагостойкая 8-10 мм.
3	П кронштейн несущий L=80 мм КН-209/4-5(150)	12*	Оцинкованный лист 1 мм, крашенный gal
4	Профиль направляющий 152-230 83,4 мм	13*	Кляймер 20 х 30 L-50 из оцин. листа 0,7 мм.
5	Клепка 4,8 х 12 А2/ А2	14*	Структурный герметик
6	L кронштейн несущий L=80 мм КН-187/4-5(150)	15	Икля 152-250
7	Профиль направляющий 120-118 60х60 мм	16	Уплотнитель AP-68 для икля
8*	Труба металлическая 80 х 80 х 5	17	Кляммер 152-260 для алюминиевых кассет

ТОО ALPROF Тел: +7 (727) 349 42 52
г. Алматы,
пр.Суюнбая 89 Почта: alprof.kz
Сайт: www.alprof.kz

Раздел А

Алюминиевые кассеты

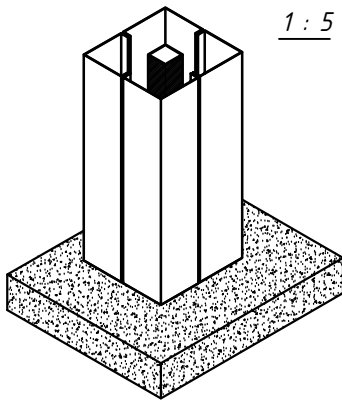
Должность	Фамилия	Подпись	Дата
Разработал	Айткулов .Д.Б	<i>[Signature]</i>	
Проверил			
Согласовал			
Н.контр.			
Т.контр.			
Утвердил			

Стандартные узлы

Примыкание к короны

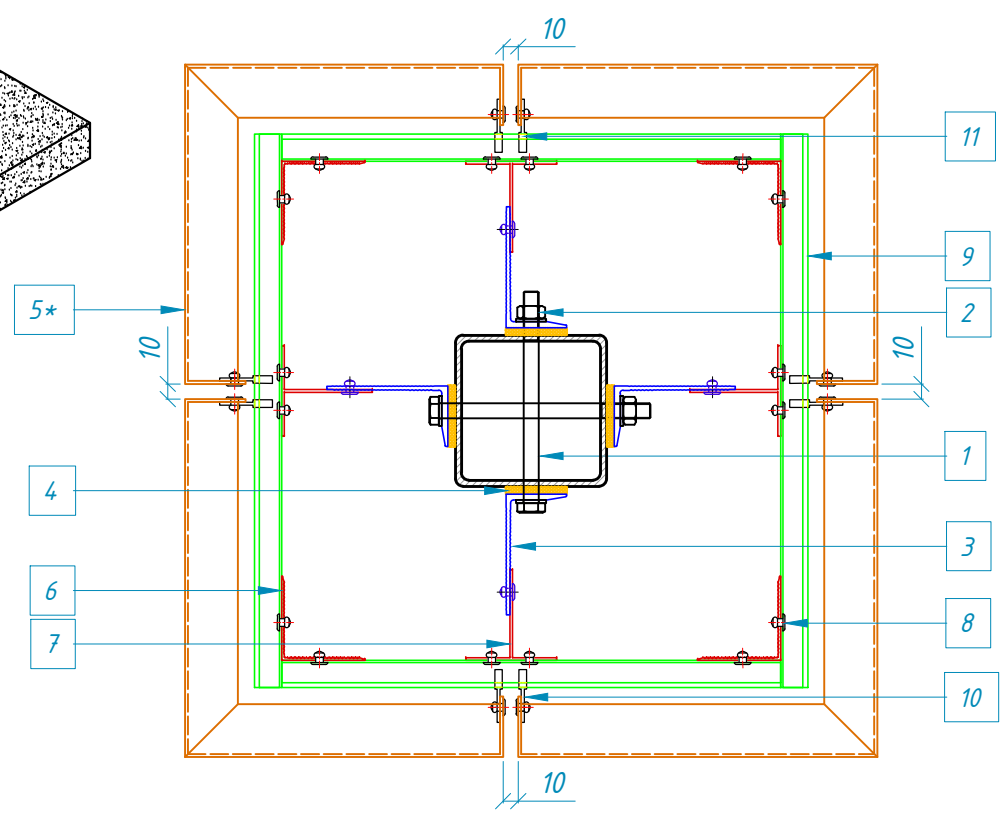
Стадия	Лист	Листов
РП	80	

ТОО "ALPROF"



1 : 5

Узел № 1



Примечание :

- размеры даны в миллиметрах
- * - не входит в объем поставок ТОО "АЛПРОФ"
- ** - проложить между разнородными материалами уплотнительную ленту

Согласовано
 ГАП
 ГИП
 Взам. инв. №
 Подп. и дата
 Инв. № подл.

Наименование		8	Клепка 4,8x12 А2/А2
1	Болт М10х140 ГОСТ 7798-70 или аналог	9	Кляммер 152-260 для алюминиевых кассет
2*	Гайка М10 ГОСТ 5915-70 шайба М10 ГОСТ 11371-78 или аналог	10	Икля 152-250
3	L кронштейн L=80 мм КН-187/4-5(150)	11	Уплотнитель АР-68 для икли
4	Терморазрыв		
5*	Алюминиевая кассета t=2мм Ра1		
6	Уголок 55x55 152-183		
7	Профиль Т направляющий 120-118 60x60		

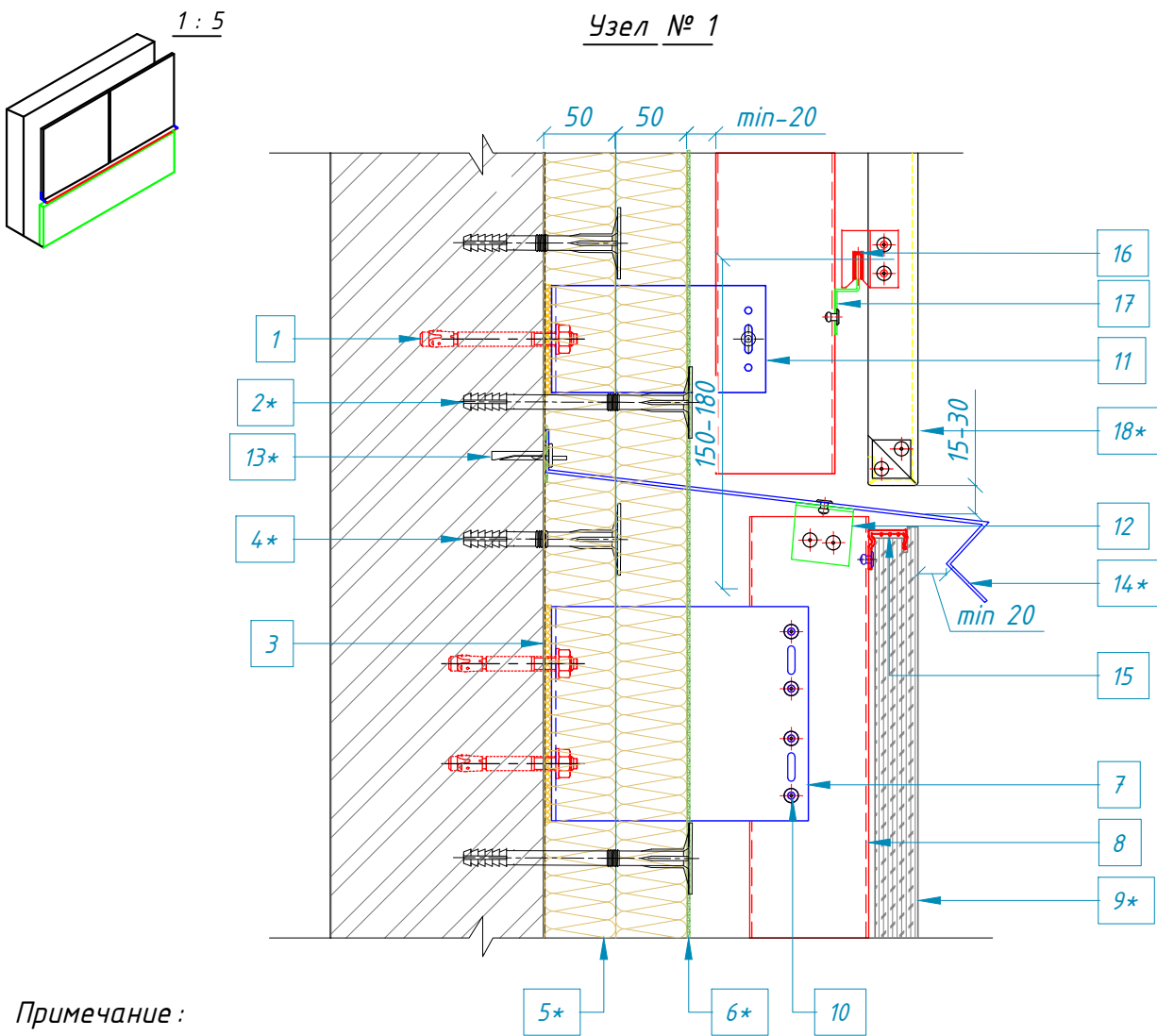
ТОО ALPROF Тел: +7 (727) 349 42 52
 г. Алматы,
 пр.Суюнбая 89 Почта: alprof.kz
 Сайт: www.alprof.kz

Раздел А

Алюминиевые кассеты

Должность	Фамилия	Подпись	Дата
Разработал	Айткулов .Д.Б	<i>[Signature]</i>	
Проверил			
Согласовал			
Н.контр.			
Т.контр.			
Утвердил			

Стандартные узлы	Стадия	Лист	Листов
	РП	81	
Примыкание к металлической колонной		ТОО "ALPROF"	



Примечание :

- размеры даны в миллиметрах
- * - не входит в объем поставок ТОО "АЛПРОФ"
- ** - проложить между разнородными материалами уплотнительную ленту

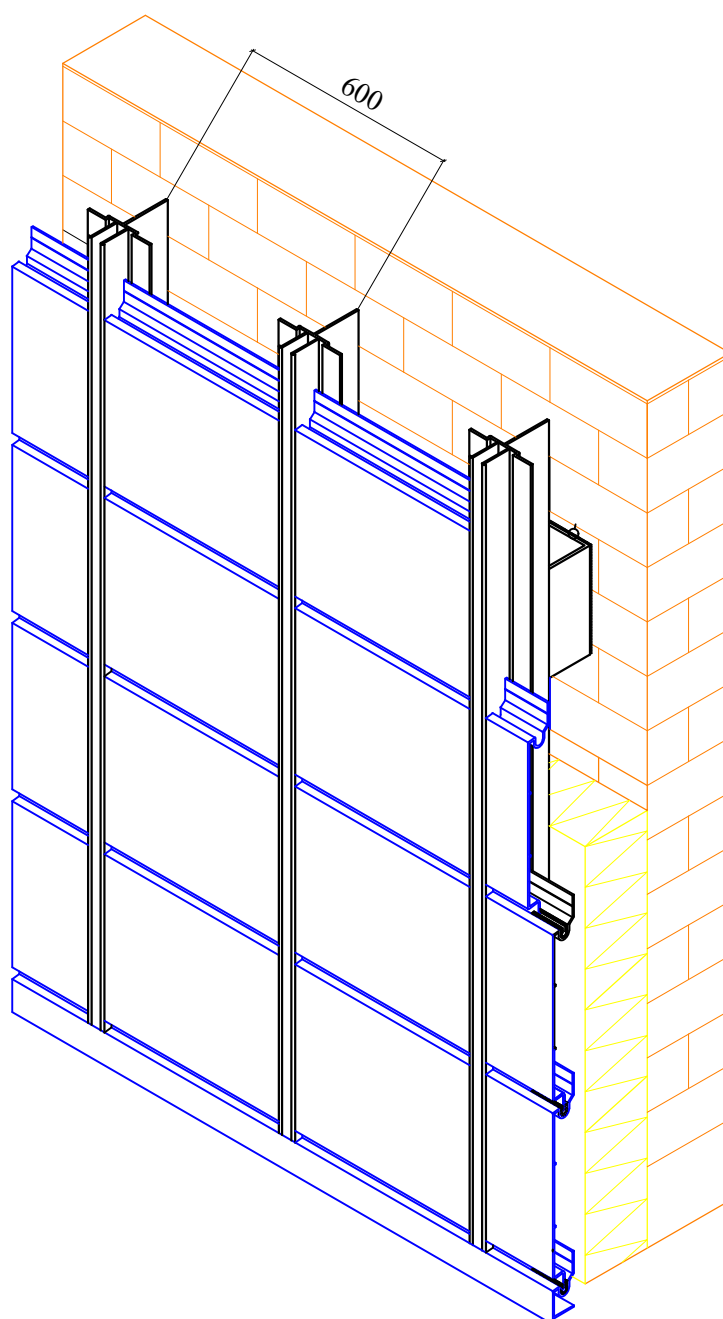
Согласовано	ГАП	ГИП	Наименование		9*	Гранит t-30 мм	
	Взам. инв. №	Инв. № подл.	Подп. и дата	1	Болт анкерный M10x90 Hilti или аналог	10	Клепка 4,8 x 12 A2/A2
				2*	Тарельчатый дюбель Тертоклип M10 x 160 или аналог	11	П кронштейн опорный L-150 мм КО /4-5-213 (75 мм)
				3	Терморазрыв	12	Уголок 170-207 40 x 40
				4*	Тарельчатый дюбель Тертоклип M10 x 110 или аналог	13*	Анкер-клин 6 x 40 шаг 250-300 мм
				5*	Утеплитель Техновент 80 кг/м³ t≥50 мм+50 мм или аналог	14*	Отлив лист оцинкованный t≥0,7 мм Ral
				6*	Влаго-ветрозащитная мембрана Фибраизол НГ или аналог	15	Кляммер стартовый под камень 152-240
				7	П кронштейн несущий L=180 мм КН-219/4-5(150)	16	Икля 152-250 уплотнитель AP-68 для икля
8				Профиль направляющий 152-230 83,4 мм	17	Кляммер 152-260 для алюминиевых кассет	
			18*	Алюминиевая кассета t-2 мм Ral			
			Раздел А				
			ТОО ALPROF Тел: +7 (727) 349 42 52 г. Алматы, пр.Суюнбая 89 Почта: alp@alprof.kz Сайт: www.alprof.kz				
			Алюминиевые кассеты				
			Должность	Фамилия	Подпись	Дата	
			Разработал	Айткулов .Д.Б			
			Проверил				
			Согласовал				
			Н.контр.				
			Т.контр.				
			Утвердил				
			Стандартные узлы			Стадия	Лист
			Примыкание к цоколю			РП	82
						ТОО "ALPROF"	



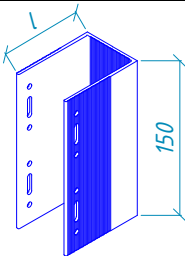
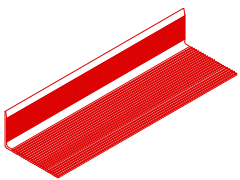
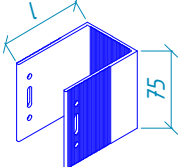
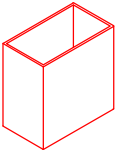
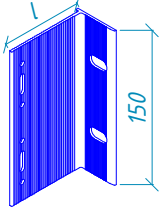
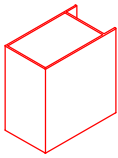
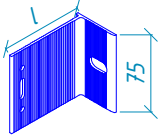
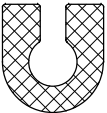
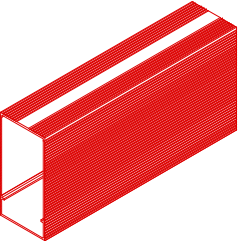
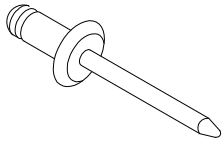
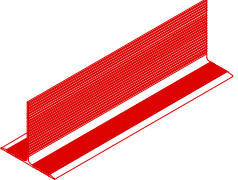
Раздел Б

Алюминиевые ламели

Листы 83-121



Применяемые материалы

№	Обозначение	Наименование	Общий вид	№	Обозначение	Наименование	Общий вид
1	КН-209/4-5(150)	Кронштейн 80 мм		7	152-184 152-183 152-185 152-116	L-профиль 40x40 x 1,7	
	КН-210/4-5(150)	Кронштейн 130 мм				L-профиль 55 x 55 x 1,7	
	КН-213/4-5(150)	Кронштейн 150 мм				L-профиль 60 x 35 x 1,4	
	КН-219/4-5(150)	Кронштейн 180 мм				L-профиль 80 x 44 x 3	
	КН-216/4-5(150)	Кронштейн 210 мм					
2	КО-209/4-5(75)	Кронштейн 80 мм		8	152-208-195 мм	Вкладыш (соединитель стоек)	
	КО-210/4-5(75)	Кронштейн 130 мм					
	КО-213/4-5(75)	Кронштейн 150 мм					
	КО-219/4-5(75)	Кронштейн 180 мм					
	КО-216/4-5(75)	Кронштейн 210 мм					
3	КН-116/4-5(150)	Кронштейн 80 мм		9	152-224-195 мм	Вкладыш (соединитель стоек)	
	КН-187/4-5(150)	Кронштейн 80 мм					
	КН-178/4-5(150)	Кронштейн 100 мм					
	КН-186/4-5(150)	Кронштейн 120 мм					
	КН-168/4-5(150)	Кронштейн 150 мм					
	КН-180/4-5(150)	Кронштейн 180 мм					
	КН-160/4-5(150)	Кронштейн 180 мм					
	КН-182/4-5(150)	Кронштейн 210 мм					
	КН-162/4-5(150)	Кронштейн 210 мм					
	КН-161/4-5(150)	Кронштейн 250 мм					
КН-181/4-5(150)	Кронштейн 250 мм						
КН-168/4-5(150)							
4				10	AP-36	Уплотнитель для ламели	
5	152-230	П-профиль 83,4 мм		11	4,8 x 12 А 2/ А 2	Заклепка (нерж./ нерж.)	
	152-231	П-профиль 100 мм					
	152-232	П-профиль 110 мм					
	152-236	П-профиль 130 мм					
	152-241	П-профиль 150 мм					
6	120-118	Т-профиль 60 x 60 x 1,8		12			
	120-122	Т-профиль 80 x 60 x 1,6					
	120-123	Т-профиль 60 x 60 x 1,4					
	120-124	Т-профиль 50 x 65 x 1,6					
	120-125	Т-профиль 45 x 55 x 1,8					

Согласовано

ГАП

ГИП

Взам. инв. №

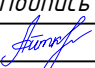
Подп. и дата

Инв. № подл.

ТОО ALPROF Тел: +7 (727) 349 42 52
г. Алматы,
пр.Суюндая 89 Почта: alprof.kz
Сайт: www.alprof.kz

Раздел Б

Алюминиевые ламели

Должность	Фамилия	Подпись	Дата
Разработал	Айткулов .Д.Б		
Проверил			
Согласовал			
Н.контр.			
Т.контр.			
Утвердил			

Стандартные узлы

Стадия	Лист	Листов
РП	84	

Ведомость применяемых (начало)

ТОО "ALPROF"



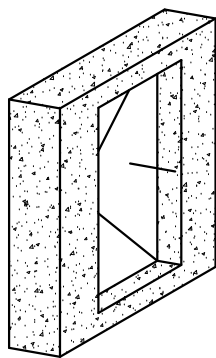
код профиля	сечение профиля	название профиля	$J_x \text{ см}^4$	$W_x \text{ см}^3$	$J_y \text{ см}^4$	$W_y \text{ см}^3$	вес кг/м.п	общий вид
55-101		профиль фасадный. Ламель.	1.8	1.096	142.9	14.217	1.162	
55-102		профиль стартовый	0.66	0.604	4.16	1.322	0.499	
55-103		профиль направляющий	8.96	2.035	4.95	1.547	0.891	
55-104		профиль направляющий по металлопрокату	1.82	0.798	9.72	2.627	0.752	
55-105		профиль поворотно-наружного угла	5.29	1.436	0.99	0.482	0.512	
55-106		профиль поворотно-наружного угла	4.07	1.226	0.61	0.309	0.423	
55-107		профиль поворотно-внутреннего угла	10.43	2.555	1.09	0.469	0.672	
55-108		профиль поворотно-внутреннего угла	9.67	2.433	1.05	0.456	0.648	
55-109		профиль кронштейна	7.27	1.853	0.77	0.318	0.494	
55-110		L профиль	1.31	0.787	102.91	10.458	0.822	
55-111		профиль ламели	1.71	0.981	242.9	19.407	1.231	



код профиля	сечение профиля	название профиля	J_x см ⁴	W_x см ³	J_y см ⁴	W_y см ³	вес кг/м.п	общий вид
55-112		профиль ламели	1.56	0.939	124.41	12.507	1.012	
55-113		профиль ламели 200	1.53	0.866	220.35	18.373	1.191	
55-113-1		профиль ламели	1.53	0.866	220.42	18.378	1.191	
55-114		профиль несущий	8.01	1.884	4.66	1.456	0.814	
55-116		профиль ламели 200	1.54	0.864	224.0	18.253	1.194	
55-117		профиль несущий	8.72	1.916	3.76	1.213	0.775	
55-118		профиль ламели 200 без шва	1.36	0.751	201.78	17.217	1.153	
55-119		профиль несущий без шва	7.35	1.721	2.64	0.943	0.646	
55-120		ламель солнцезащитная	2.48	2.370	181.72	18.172	1.722	
55-121		ламель солнцезащитная	18.34	8.946	303.22	30.322	2.825	
55-122		профиль кронштейна 15°	18.22	3.146	75.28	13.240	2.094	



код профиля	сечение профиля	название профиля	$J_x \text{ см}^4$	$W_x \text{ см}^3$	$J_y \text{ см}^4$	$W_y \text{ см}^3$	вес гр/м	общий вид
55-125		профиль ламели бесшовной 150 x 1,2	1.08	0.623	82.99	9.137	0.764	
55-126		профиль направляющей по металлокаркасу	1.09	0.464	4.48	1.532	0.508	
55-127		профиль поворотный	18.79	3.625	24.27	4.682	1.244	
55-128		профиль поворотный горизонтальный	3.83	1.256	7.16	1.997	0.625	
55-129		профиль поворотный вертикальный	3.47	1.161	2.27	0.759	0.541	
55-130		профиль уголка торцевого для ламели	0.85	0.470	0.22	0.113	0.209	
55-131		профиль поворотный горизонтальный	0.64	0.537	1.94	0.721	0.415	
55-132		профиль солнцезащитной ламели	12.85	7.343	283.82	28.382	2.520	
55-134		профиль солнцезащитной ламели	7.41	4.469	116.58	15.544	1.893	
55-135		L профиль	1.14	0.535	3.71	1.346	0.530	
55-136		профиль направляющей	8.71	2.028	2.11	0.761	0.722	

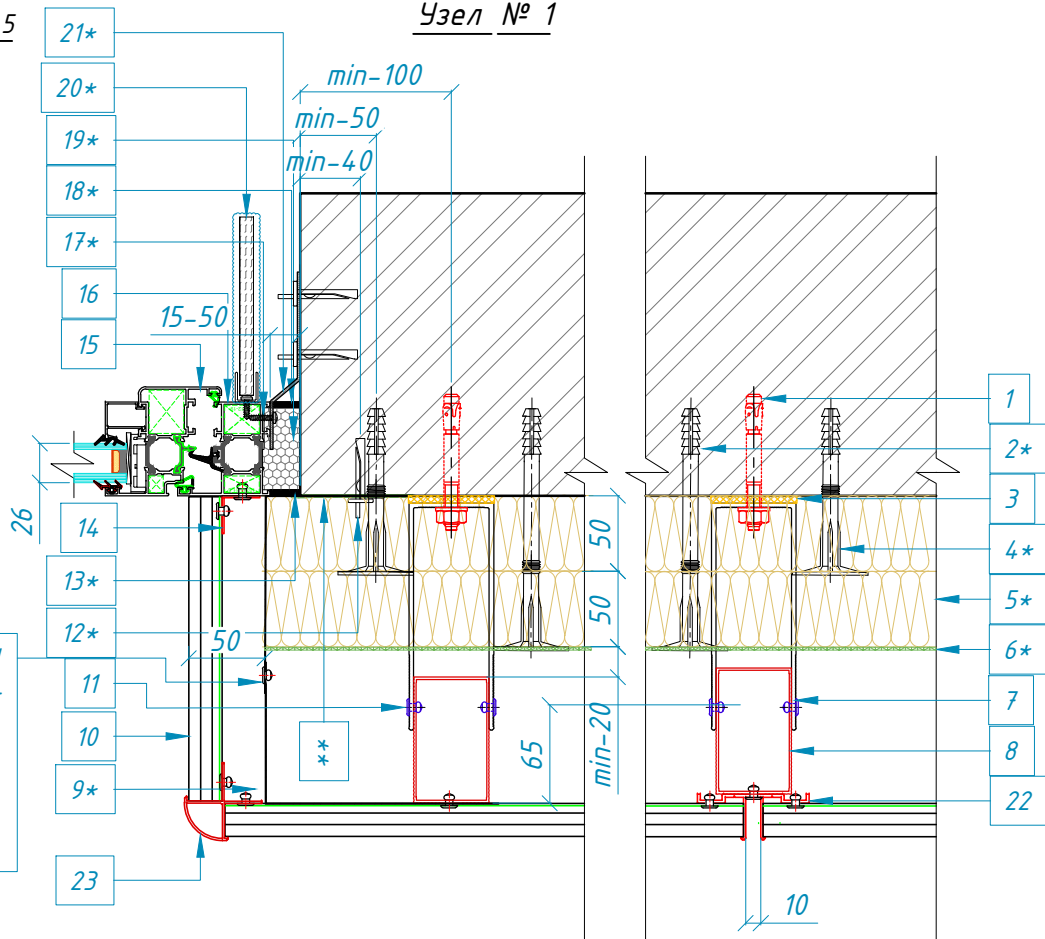


1 : 5

Узел № 1



Фрагмент 1
стык с пере-
хлестом min
25 мм



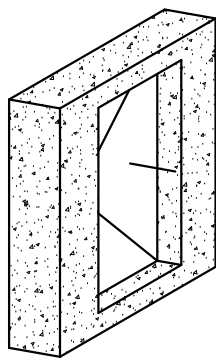
Примечание :

- размеры даны в миллиметрах

* - не входит в объем поставок ТОО "АЛПРОФ"

** - проложить между разнородными материалами уплотнительную ленту

Согласовано		Наименование		11	Клепка 4,8 x 12 А 2 / А 2				
ГАП	ГИП	1	Болт анкерный М 10 x 90 Hilti или аналог	12*	Анкер-клин 6 x 40 шаг 250-300 мм				
		2*	Тарельчатый дюбель Термоклип М 10 x 160 или аналог	13*	Стиз А				
Взам. инв. №		3	Терморазрыв	14	Уголок 120-301 25 x 25 Ral				
		4*	Тарельчатый дюбель Термоклип М 10 x 110 или аналог	15	Створка оконная ALP 22-302/24				
		5*	Утеплитель Техновент 80 кг/м³ t ≥ 50 мм + 50 мм или аналог	16	Рама оконная ALP 22-102/24				
		6*	Влаго-ветрозащитная мембрана Фибраизол НГ или аналог	17*	Саморез с полкруглой 3,9 x 13 DIN 7981				
		7	П кронштейн несущий L=150 мм КН-213/4-5(150)	18*	Стиз Б				
		8	Профиль направляющий 152-230 83,4 мм	19*	Монтажная пена TITAN 02 или аналог				
		9*	Противопожарная отсечка мин. t ≥ 0,55 мм	20*	Внутренняя отделка				
		10	Ламель 55-111 (200 мм) t-1,5 мм Ral	21*	Монтажная пластина (шаг не более 700 мм.)				
Подп. и дата		ТОО ALPROF Тел: +7 (727) 349 42 52		Раздел Б					
		г. Алматы, пр.Суюнбая 89 Почта: alp@alprof.kz Сайт: www.alprof.kz		Алюминиевые ламели					
Инв. № подл.		Должность	Фамилия	Подпись	Дата	Стандартные узлы	Стадия	Лист	Листов
		Разработал	Айткулов .Д.Б	<i>[Signature]</i>			РП	88	
		Проверил				Боковое примыкание к окну	ТОО "ALPROF"		
		Согласовал							
		Н.контр.							
Т.контр.									
Утвердил									

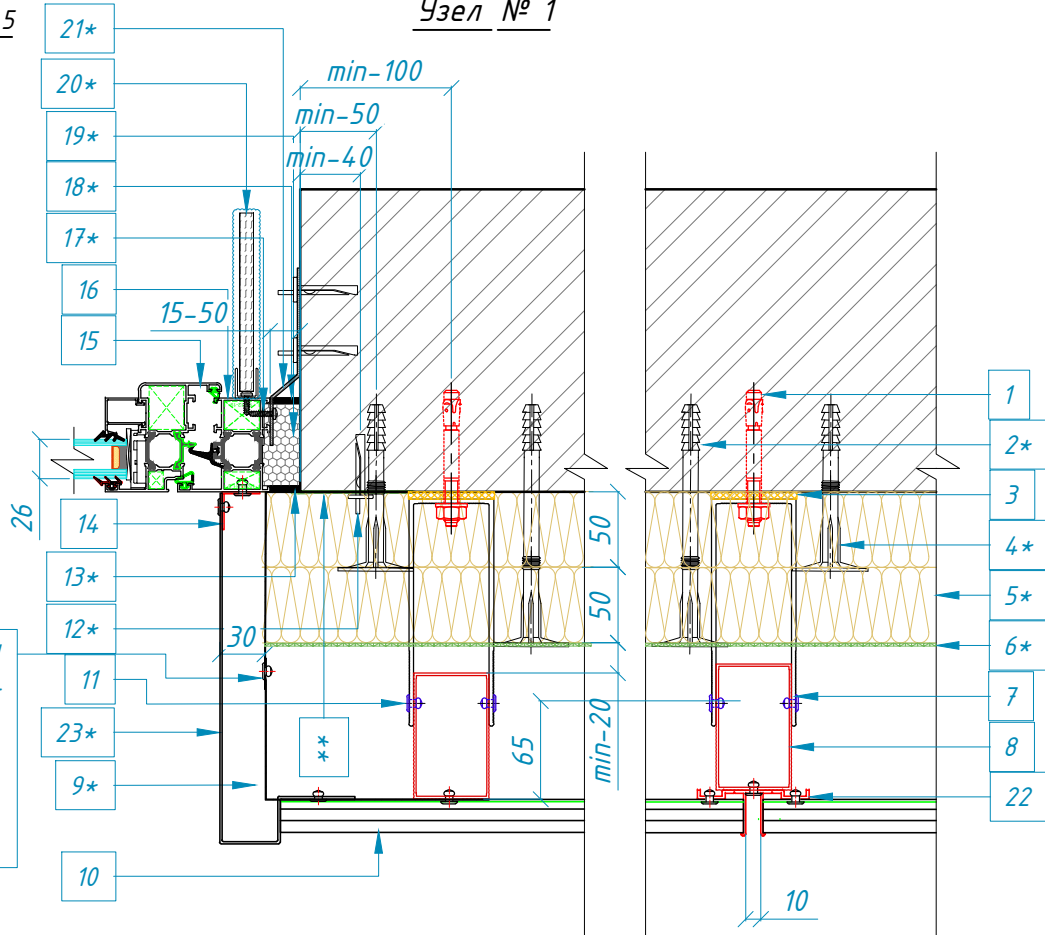


1 : 5

Узел № 1



Фрагмент 1
стык с пере-
хлестом min
25 мм



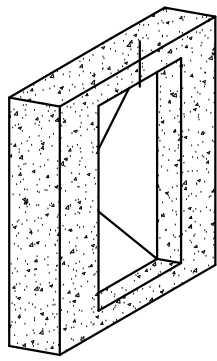
Примечание :

- размеры даны в миллиметрах

* - не входит в объем поставок ТОО "АЛПРОФ"

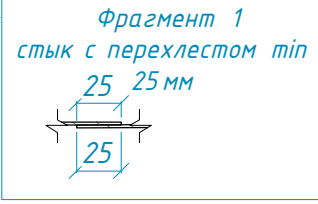
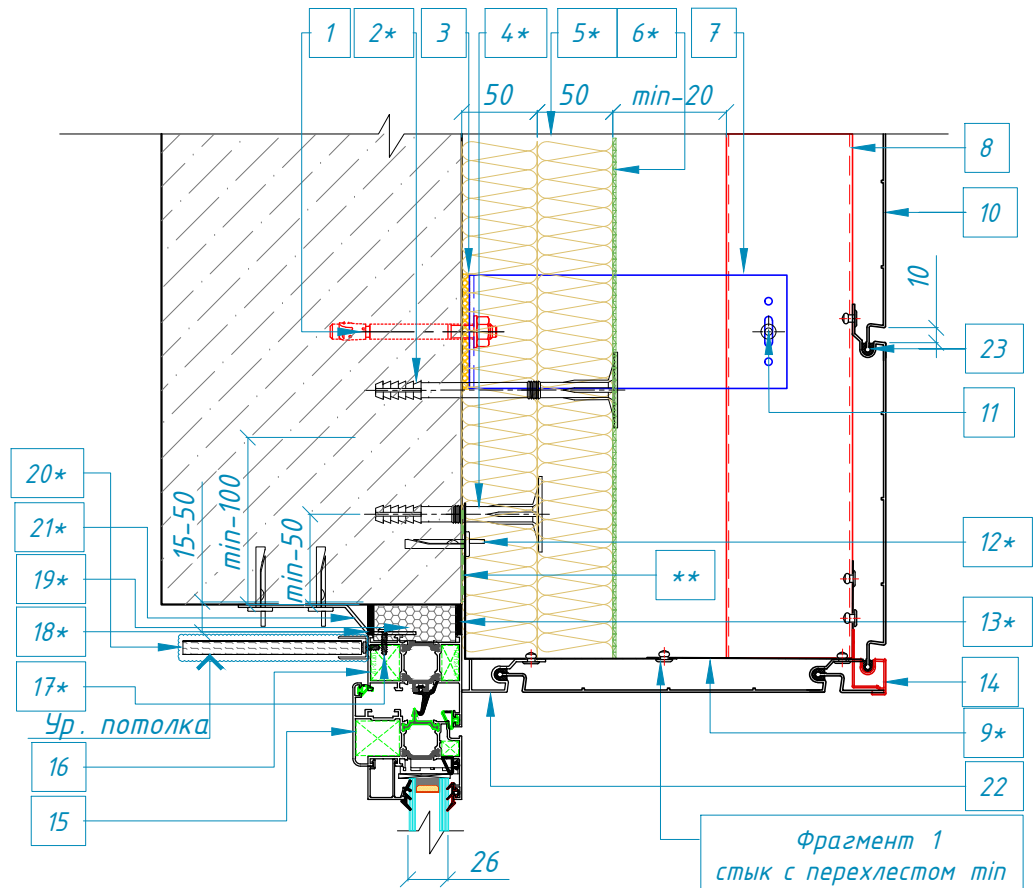
** - проложить между разнородными материалами уплотнительную ленту

Согласовано	ГАП	ГИП	Наименование		12*	Анкер-клин 6 x 40 шаг 250-300 мм			
			1	Болт анкерный М10 x 90 Hilti или аналог	13*	Стиз А			
			2*	Тарельчатый дюбель Тегтоклип М10 x 160 или аналог	14	Уголок 120-301 25 x 25 Ral			
			3	Терморазрыв	15	Створка оконная ALP 22-302/24			
			4*	Тарельчатый дюбель Тегтоклип М10 x 110 или аналог	16	Рама оконная ALP 22-102/24			
			5*	Утеплитель Техновент 80 кг/м³ t ≥ 50 мм + 50 мм или аналог	17*	Саморез с полкруглой 3,9 x 13 DIN 7981			
			6*	Влаго-ветрозащитная мембрана Фибраизол НГ или аналог	18*	Стиз Б			
			7	П кронштейн несущий L=150 мм КН-213/4-5(150)	19*	Монтажная пена TITAN 02 или аналог			
			8	Профиль направляющий 152-230 83,4 мм	20*	Внутренняя отделка			
			9*	Противопожарная отсечка мин. t ≥ 0,55 мм	21*	Монтажная пластина (шаг не более 700 мм.)			
			Взам. инв. №	Инв. № подл.	Подп. и дата	10	Ламель 55-111 (200 мм) t-1.5 мм Ral	22	Профиль направляющий по металлокаркасу 55-104 gal
11	Клепка 4,8 x 12 А2/А2	23*				Откос из оцинкованного листа с полимерным покрытием, t ≥ 0,7 мм Ral			
Инв. № подл.	Подп. и дата	ТОО ALPROF Тел: +7 (727) 349 42 52 г. Алматы, пр.Суюнбая 89 Почта: alp@alprof.kz Сайт: www.alprof.kz				Раздел Б			
						Алюминиевые ламели			
		Должность	Фамилия	Подпись	Дата	Стандартные узлы	Стадия	Лист	Листов
		Разработал	Айткулов .Д.Б				РП	89	
		Проверил				Боковое примыкание к окну	ТОО "ALPROF"		
Согласовал									
Н.контр.									
Т.контр.									
Утвердил									



1 : 5

Узел № 1



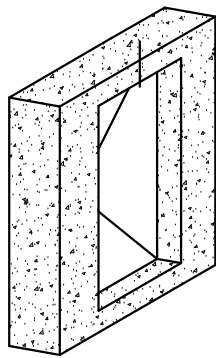
Примечание :

- размеры даны в миллиметрах

* - не входит в объем поставок ТОО "АЛПРОФ"

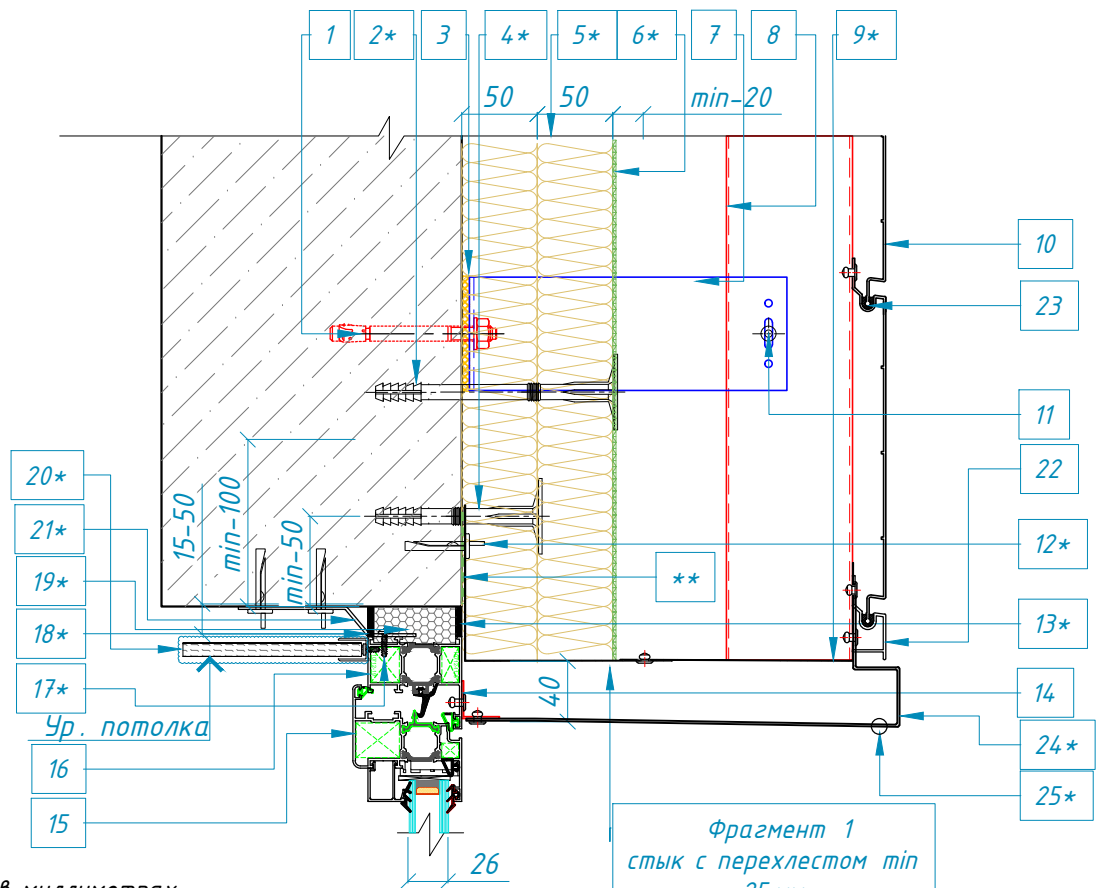
** - проложить между разнородными материалами уплотнительную ленту

Согласовано		Взам. инв. №		Подп. и дата		Инв. № подл.		
	ГАП	ГИП						
Наименование				11	Клепка 4,8 x 12 А 2 / А 2			
1	Болт анкерный М 10 x 90 Hilti или аналог			12*	Анкер-клин 6 x 40 шаг 250-300 мм			
2*	Тарельчатый дюбель Тертоклип М 10 x 160 или аналог			13*	Стиз А			
3	Терморазрыв			14	Профиль поворотный горизонтальный 55-131 gal			
4*	Тарельчатый дюбель Тертоклип М 10 x 110 или аналог			15	Створка оконная ALP 22-302/24			
5*	Утеплитель Техновент 80 кг/м ³ t ≥ 50 мм + 50 мм или аналог			16	Рама оконная ALP 22-102/24			
6*	Влаго-ветрозащитная мембрана Фибраизол НГ или аналог			17*	Саморез с полукруглой 3,9 x 13 DIN 7981			
7	П кронштейн опорный L=150 мм КО -216/4-5(210)			18*	Стиз Б			
8	Профиль направляющий 152-230 83,4 мм			19*	Монтажная пена TITAN 02 или аналог			
9*	Противопожарная отсечка мин. t ≥ 0,55 мм			20*	Внутренняя отделка			
10	Ламель 55-111 (200 мм) t-1,5 мм Gal			21*	Монтажная пластина (шаг не более 700 мм.)			
				22	Профиль стартовый 55-102 gal			
				23	Уплотнитель AP -36 для ламели			
ТОО ALPROF Тел: +7 (727) 349 42 52 г. Алматы, пр.Суюнбая 89 Почта: alp@alprof.kz Сайт: www.alprof.kz				Раздел Б				
				Алюминиевые ламели				
Должность	Фамилия	Подпись	Дата	Стандартные узлы		Стадия	Лист	Листов
Разработал	Айткулов .Д.Б	<i>[Signature]</i>				РП	91	
Проверил				Верхнее примыкание к окну		ТОО "ALPROF"		
Согласовал								
Н.контр.								
Т.контр.								
Утвердил								



1 : 5

Узел № 1



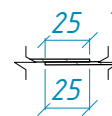
Примечание :

- размеры даны в миллиметрах

* - не входит в объем поставок ТОО "АЛПРОФ"

** - проложить между разнородными материалами уплотнительную ленту

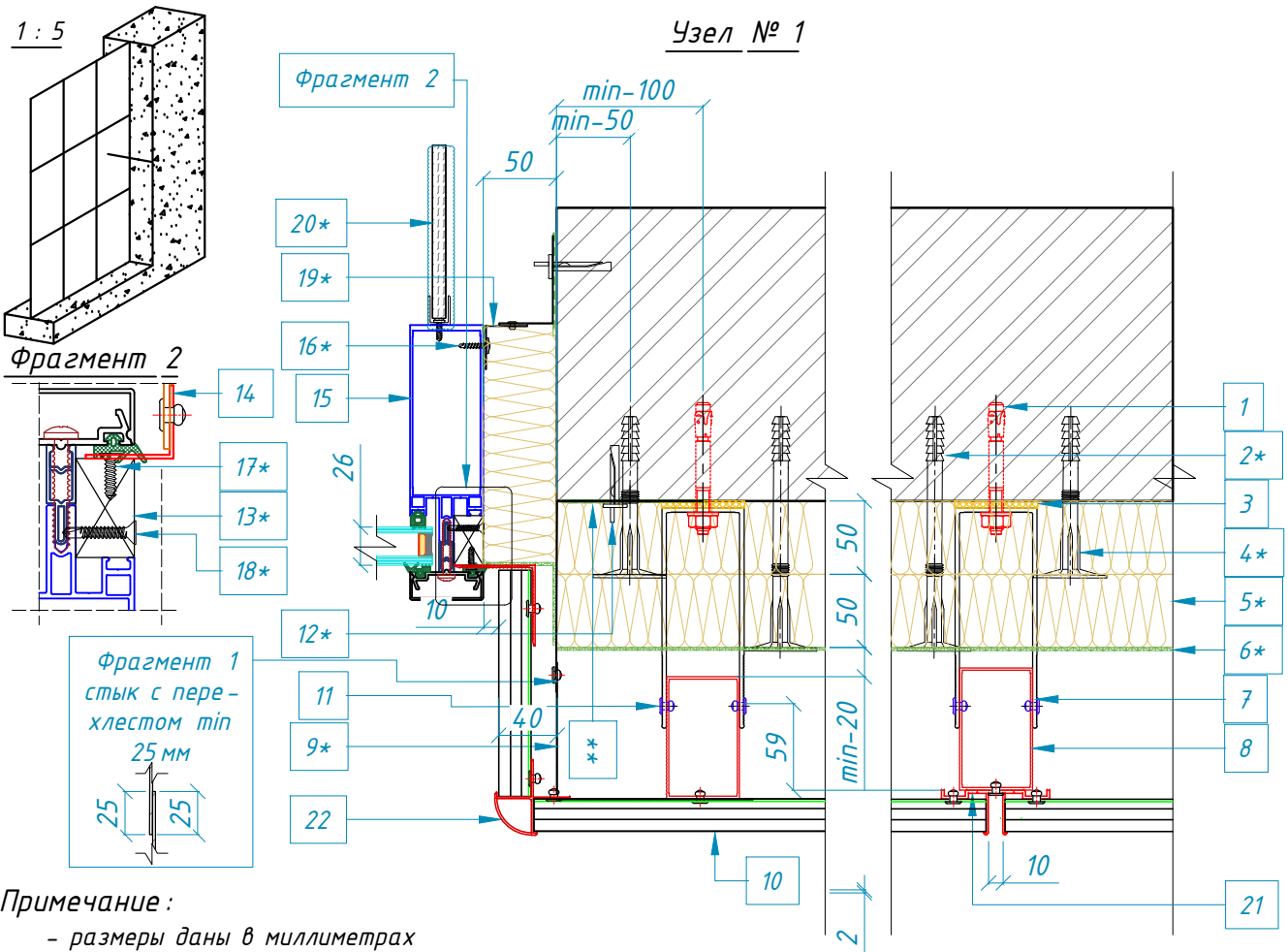
Фрагмент 1
стык с перехлестом min 25 мм



Согласовано		Взам. инв. №		Подп. и дата		Инв. № подл.		
	ГАП	ГИП						
Наименование				12*	Анкер-клин 6 x 40 шаг 250-300 мм			
1	Болт анкерный M10 x 90 Hilti или аналог	13*	Стиз А	14	Уголок 120-301 25 x 25 Ral			
2*	Тарельчатый дюбель Термоклип M10 x 160 или аналог	15	Створка оконная ALP 22-302/24	16	Рама оконная ALP 22-102/24			
3	Терморазрыв	17*	Саморез с полукруглой 3,9 x 13 DIN 7981	18*	Стиз Б			
4*	Тарельчатый дюбель Термоклип M10 x 110 или аналог	19*	Монтажная пена TITAN 02 или аналог	20*	Внутренняя отделка			
5*	Утеплитель Техновент 80 кг/м³ t ≥ 50 мм + 50 мм или аналог	21*	Монтажная пластина (шаг не более 700 мм.)	21*	Монтажная пластина (шаг не более 700 мм.)			
6*	Влаго-ветрозащитная мембрана Фибраизол НГ или аналог	22	Профиль стартовый 55-102 gal	22	Профиль стартовый 55-102 gal			
7	П кронштейн опорный L=150 мм КО -216/4-5(210)	23	Уплотнитель AP-36 для ламели	23	Уплотнитель AP-36 для ламели			
8	Профиль направляющий 152-230 83,4 мм	24*	Откос из оцинкованного листа с полимерным покрытием, t-0,7 мм * Ral	24*	Откос из оцинкованного листа с полимерным покрытием, t-0,7 мм * Ral			
9*	Противопожарная отсечка мин. t ≥ 0,55 мм	25*	Перфорировать для отвода влаги	25*	Перфорировать для отвода влаги			
10	Ламель 55-111 (200 мм) t-1,5 мм Ral							
11	Клепка 4,8 x 12 A 2 / A 2							
ТОО ALPROF Тел: +7 (727) 349 42 52 г. Алматы, пр.Суюнбая 89 Почта: alp@alprof.kz Сайт: www.alprof.kz				Раздел Б				
				Алюминиевые ламели				
Должность	Фамилия	Подпись	Дата	Стандартные узлы		Стадия	Лист	Листов
Разработал	Айткулов .Д.Б					РП	92	
Проверил				Верхнее примыкание к окну		ТОО "ALPROF"		
Согласовал								
Н.контр.								
Т.контр.								
Утвердил								

1:5

Узел № 1



Примечание:

- размеры даны в миллиметрах

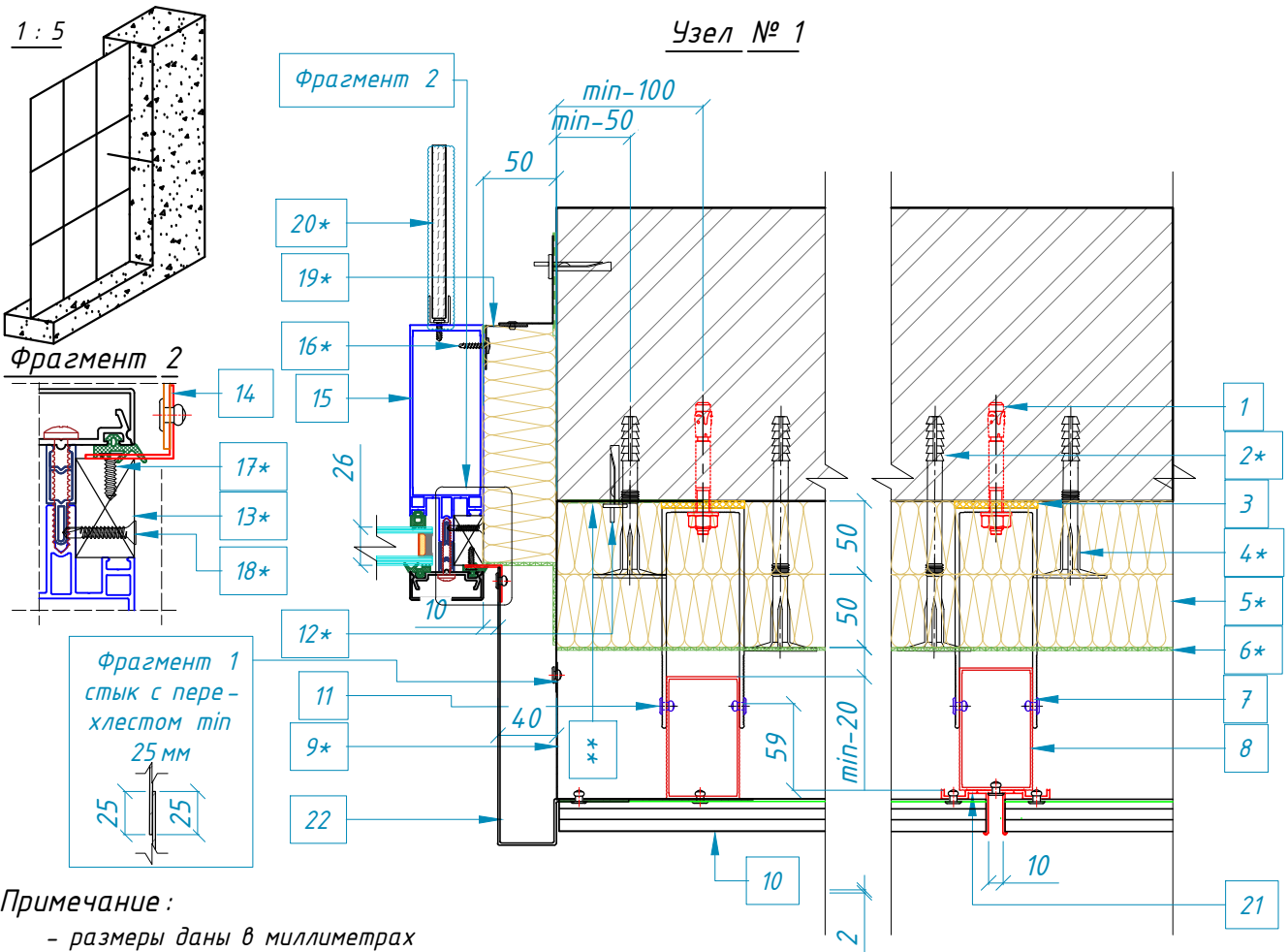
* - не входит в объем поставок ТОО "АЛПРОФ"

** - проложить между разнородными материалами уплотнительную ленту

Согласовано	ГАП	ГИП	<i>Наименование</i>		12*	Анкер-клин 6 x 40 шаг 250-300 мм			
			1	Болт анкерный М 10 x 90 Hilti или аналог	13*	Вспененный ПВХ			
			2*	Тарельчатый дюбель Тегтоклип М 10 x 160 или аналог	14	Уголок 152-183 55 x 55 Ral			
			3	Терморазрыв	15	Стойка 130 мм 50-1004 Ral			
			4*	Тарельчатый дюбель Тегтоклип М 10 x 110 или аналог	16*	Саморез с пресс-шайбой 4,2x19 (шаг 200-250 мм)			
			5*	Утеплитель Техновент 80 кг/м ³ t≥50 мм+50 мм или аналог	17*	Саморез с потайной г. 3,9x16 DIN 7982 (шаг 250-300 мм)			
			6*	Влаго-ветрозащитная мембрана Фибраизол НГ или аналог	18*	Саморез с буром 4,2x25 DIN 7504 P (шаг 250-300 мм)			
			7	П кронштейн несущий L=150 мм КН-213/4-5(150)	19*	Уголок 30 x 30 оцин. лист мин. t≥0,55 мм			
			8	Профиль направляющий 152-230 83,4 мм	20*	Внутренняя отделка			
			9*	Противопожарная отсечка мин. t≥0,55 мм	21	Профиль направляющий по металлокаркасу 55-104 gal			
			10	Ламель 55-111 (200 мм) t-1.5 мм Ral	22	Профиль поворотный вертикальный 55-129 gal			
11	Клепка 4,8 x 12 А 2/ А 2								
Взам. инв. №	ТОО ALPROF Тел: +7 (727) 349 42 52 г. Алматы, пр. Суюнбая 89 Почта: alprof.kz Сайт: www.alprof.kz			Раздел Б					
				Алюминиевые ламели					
Инв. № подл.	Подп. и дата	Должность	Фамилия	Подпись	Дата	Стандартные узлы	Стадия	Лист	Листов
		Разработал	Айткулов .Д.Б	<i>[Signature]</i>			РП	94	
		Проверил				Боковое примыкание витражу	ТОО "ALPROF"		
		Согласовал							
		Н.контр.							
		Т.контр.							
		Утвердил							

1:5

Узел № 1



Примечание:

- размеры даны в миллиметрах

* - не входит в объем поставок ТОО "АЛПРОФ"

** - проложить между разнородными материалами уплотнительную ленту

Согласовано		Взам. инв. №		Инв. № подл.		Подп. и дата		ТОО ALPROF	
	ГАП	ГИП						Тел: +7 (727) 349 42 52	
								г. Алматы,	
								пр. Суюнбая 89	
								Почта: alprof.kz	
								Сайт: www.alprof.kz	
								Раздел Б	
								Алюминиевые ламели	
								Стандартные узлы	
								Боковое примыкание витражу	
								ТОО "ALPROF"	
								Стадия	
								Лист	
								Листов	
								РП	
								95	

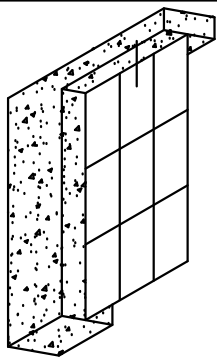
Наименование

12*	Анкер-клин 6 x 40 шаг 250-300 мм
13*	Вспененный ПВХ
14	Уголок 120-301 25 x 25 Ral
15	Стойка 130 мм 50-1004 Ral
16*	Саморез с пресс-шайбой 4,2x19 (шаг 200-250 мм)
17*	Саморез с потайной г. 3,9x16 DIN 7982 (шаг 250-300 мм)
18*	Саморез с буром 4,2x25 DIN 7504 P (шаг 250-300 мм)
19*	Уголок 30 x 30 оцин. лист мин. t ≥ 0,55 мм
20*	Внутренняя отделка
21	Профиль направляющий по металлокаркасу 55-104 gal
22*	Откос из оцинкованного листа с полимерным покрытием, t ≥ 0,7 мм Ral

1	Болт анкерный M 10 x 90 Hilti или аналог
2*	Тарельчатый дюбель Тертоклип M 10 x 160 или аналог
3	Терморазрыв
4*	Тарельчатый дюбель Тертоклип M 10 x 110 или аналог
5*	Утеплитель Техновент 80 кг/м³ t ≥ 50 мм + 50 мм или аналог
6*	Влаго-ветрозащитная мембрана Фибраизол НГ или аналог
7	П кронштейн несущий L=150 мм КН-213/4-5(150)
8	Профиль направляющий 152-230 83,4 мм
9*	Противопожарная отсечка мин. t ≥ 0,55 мм
10	Ламель 55-111 (200 мм) t-1,5 мм Ral
11	Клепка 4,8 x 12 A 2/A 2

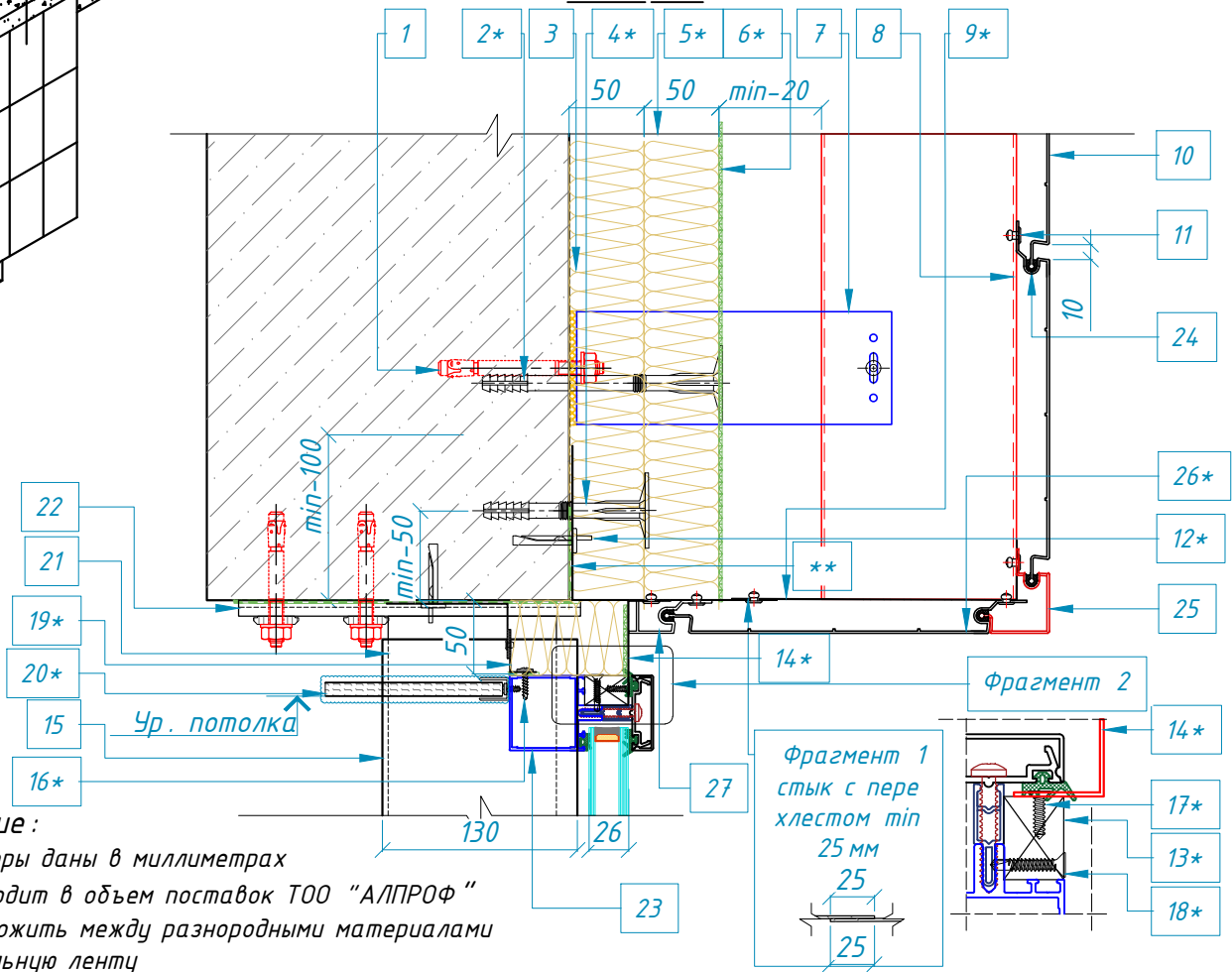
ТОО ALPROF Тел: +7 (727) 349 42 52
г. Алматы,
пр. Суюнбая 89 Почта: alprof.kz
Сайт: www.alprof.kz

Должность	Фамилия	Подпись	Дата
Разработал	Айткулов .Д.Б	<i>[Signature]</i>	
Проверил			
Согласовал			
Н.контр.			
Т.контр.			
Утвердил			



1 : 5

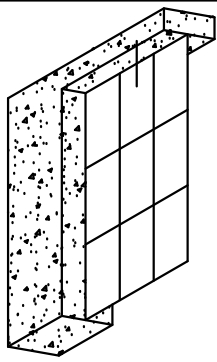
Узел № 1



Примечание:

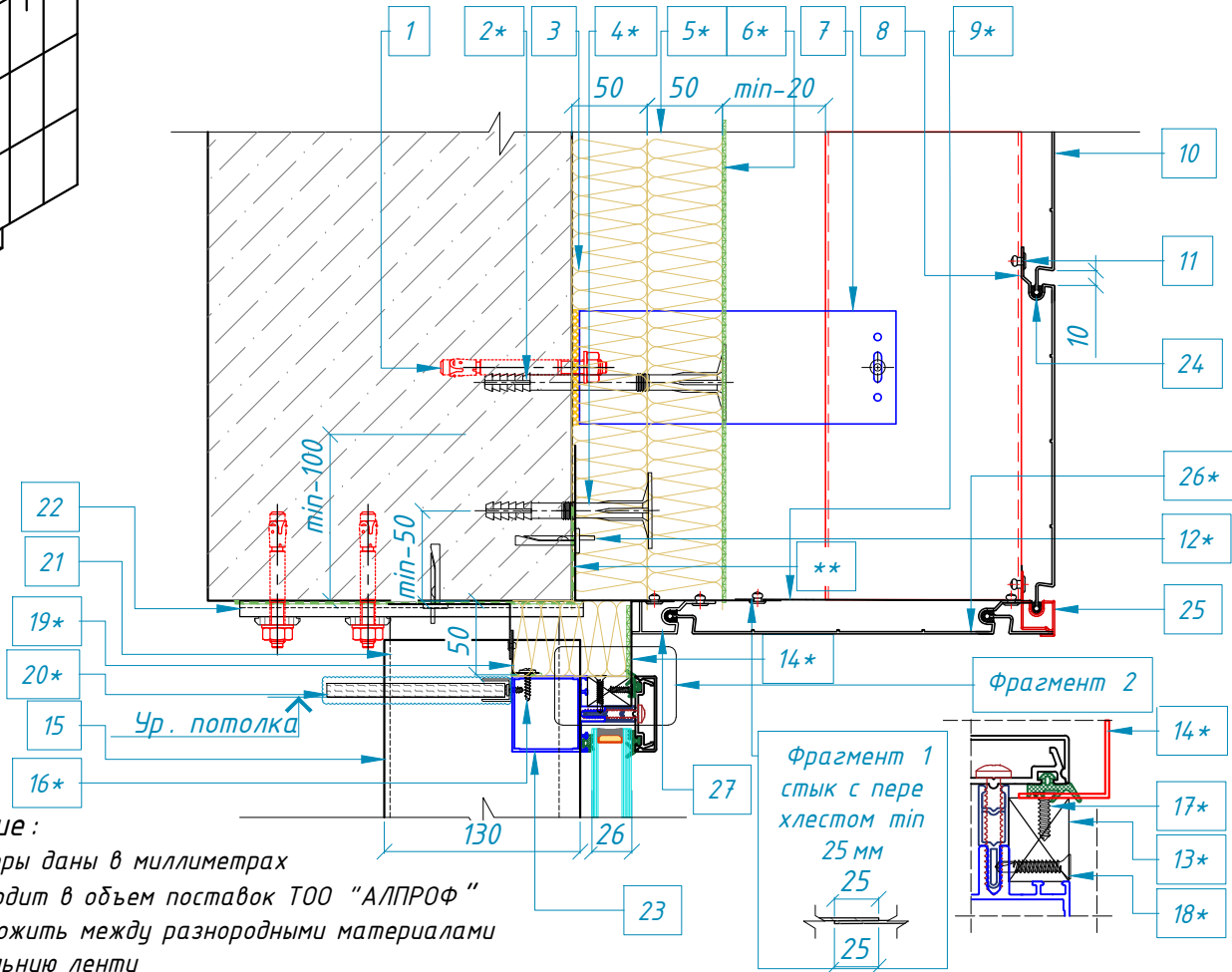
- размеры даны в миллиметрах
- * - не входит в объем поставок ТОО "АЛПРОФ"
- ** - проложить между разнородными материалами уплотнительную ленту

Согласовано		Наименование		14*	уголок 65x30 из оцин. лист , t-0,55 мм Ral		
Взам. инв. №	ГАП ГИП	1	Болт анкерный М10 х 90 Hilti или аналог	15	Стойка 130 мм 50-1004 gal		
		2*	Тарельчатый дюбель Тегтоклир М10 х 160 или аналог	16*	Саморез с пресс-шайбой 4,2x19 (шаг 200-250 мм)		
		3	Терморазрыв	17*	Саморез с потайной г. 3,9x16 DIN 7982 (250-300)		
		4*	Тарельчатый дюбель Тегтоклир М10 х 110 или аналог	18*	Саморез с буром 4,2x25 DIN 7504 P (шаг 250-300)		
		5*	Утеплитель Техновент 80 кг/м³ t≥50 мм+50 мм или аналог	19*	Уголок 30 х 30 оцин. лист мин. t≥0,55 мм		
		6*	Влаго-ветрозащитная мембрана Фибраизол НГ или аналог	20*	Внутренняя отделка		
		7	П кронштейн несущий L=150 мм КН-216/4-5(210)	21	Вставной сухарь 50-7003		
		8	Профиль направляющий 152-236 130 мм	22	Пластина (шина) 120-407		
		9*	Противопожарная отсечка мин. t≥0,55 мм	23	Ригель 50 мм 50-2002 Ral		
		10	Ламель 55-111 (200 мм) t-1,5 мм Ral	24	Уплотнитель AP-36 для ламели		
		11	Клепка 4,8 х 12 А2/А2	25	Профиль поворотный горизонтальный 55-128 Ral		
		12*	Анкер-клин 6 х 40 шаг 250-300 мм	26*	Перфорировать для отвода влаги		
		13*	Вспененный ПВХ	27	Профиль стартовый 55-102 Ral		
Подп. и дата	ТОО ALPROF Тел: +7 (727) 349 42 52 г. Алматы, пр.Суюнбая 89 Почта: alprof.kz Сайт: www.alprof.kz		Раздел Б				
			Алюминиевые ламели				
Инв. № подл.	Должность	Фамилия	Подпись	Дата	Стандартные узлы		
	Разработал	Айткулов .Д.Б					
	Проверил						
	Согласовал						
	Н.контр.						
					Стадия	Лист	Листов
					РП	96	
					ТОО "ALPROF"		
					Верхнее примыкание витражу		



1 : 5

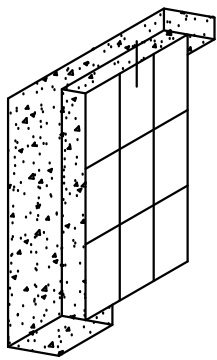
Узел № 1



Примечание:

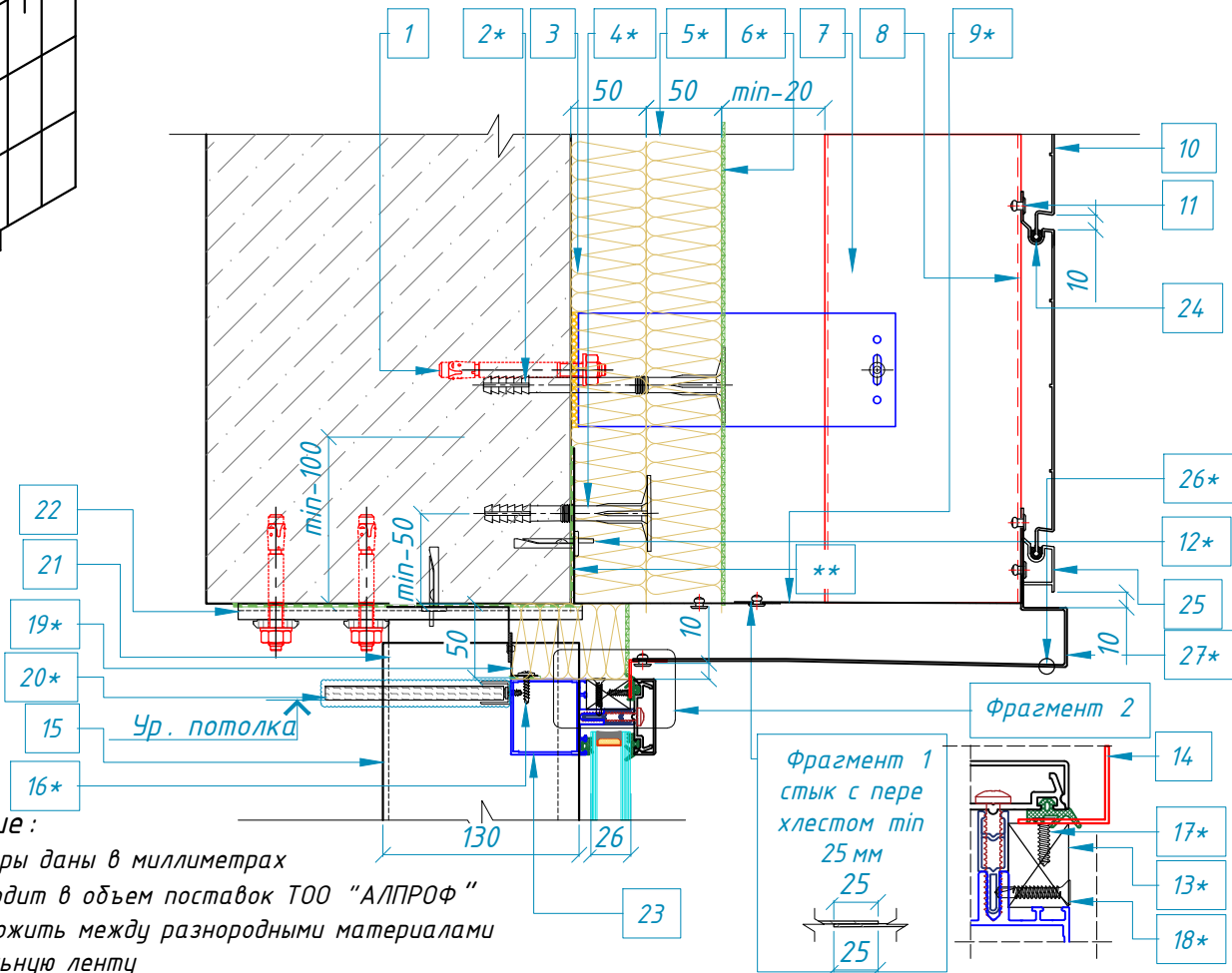
- размеры даны в миллиметрах
- * - не входит в объем поставок ТОО "АЛПРОФ"
- ** - проложить между разнородными материалами уплотнительную ленту

		Наименование		14*	уголок 65x30 из оцин. лист , t=0,55 мм Ral	
Согласовано	ГАП ГИП	1	Болт анкерный М10 х 90 Hilti или аналог	15	Стойка 130 мм 50-1004 gal	
		2*	Тарельчатый дюбель Тертоклип М10 х 160 или аналог	16*	Саморез с пресс-шайбой 4,2x19 (шаг 200-250 мм)	
		3	Терморазрыв	17*	Саморез с потайной г. 3,9x16 DIN 7982 (250-300)	
		4*	Тарельчатый дюбель Тертоклип М10 х 110 или аналог	18*	Саморез с буром 4,2x25 DIN 7504 P (шаг 250-300)	
		5*	Утеплитель Техновент 80 кг/м³ t≥50 мм+50 мм или аналог	19*	Уголок 30 х 30 оцин. лист мин. t≥0,55 мм	
		6*	Влаго-ветрозащитная мембрана Фибраизол НГ или аналог	20*	Внутренняя отделка	
		7	П кронштейн несущий L=150 мм КН-216/4-5(210)	21	Вставной сухарь 50-7003	
		8	Профиль направляющий 152-236 130 мм	22	Пластина (шина) 120-407	
		9*	Противопожарная отсечка мин. t≥0,55 мм	23	Ригель 50 мм 50-2002 Ral	
		10	Ламель 55-111 (200 мм) t=1,5 мм Ral	24	Уплотнитель AP-36 для ламели	
		11	Клепка 4,8 х 12 А2/А2	25	Профиль поворотный горизонтальный 55-131 Ral	
		12*	Анкер-клин 6 х 40 шаг 250-300 мм	26*	Перфорировать для отвода влаги	
		13*	Вспененный ПВХ	27	Профиль стартовый 55-102 Ral	
Взам. инв. №				Раздел Б		
				Алюминиевые ламели		
Инв. № подл.	Подп. и дата	ТОО ALPROF Тел: +7 (727) 349 42 52 г. Алматы, пр.Суюнбая 89 Почта: alprof.kz Сайт: www.alprof.kz		Стандартные узлы		
		Должность	Фамилия			Подпись
		Разработал	Айткулов .Д.Б			
		Проверил				
		Согласовал				
		Н.контр.				
		Т.контр.				
		Утвердил				
				Стадия	Лист	Листов
				РП	97	
				Верхнее примыкание витражу		ТОО "ALPROF"



1 : 5

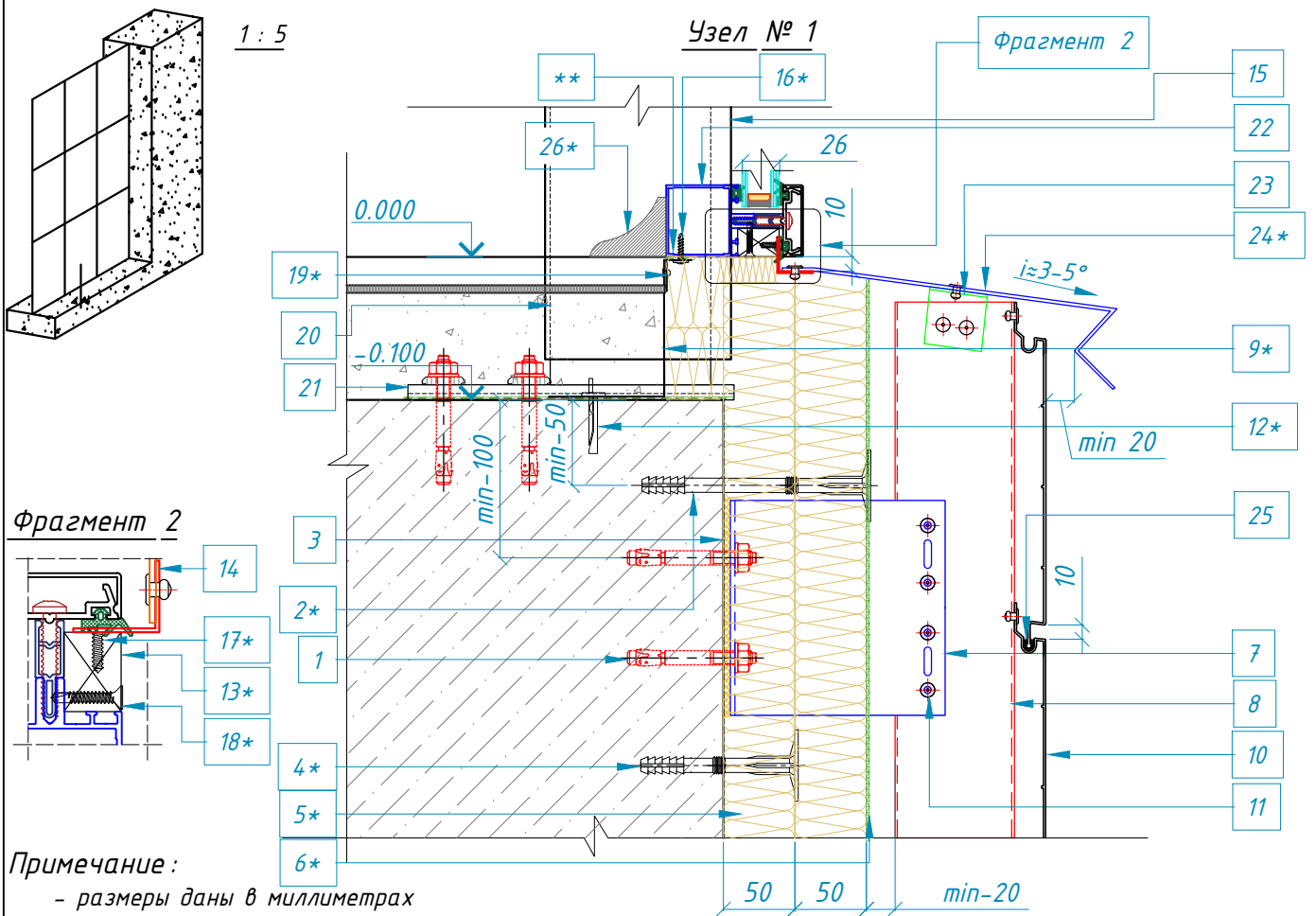
Узел № 1



Примечание:

- размеры даны в миллиметрах
- * - не входит в объем поставок ТОО "АЛПРОФ"
- ** - проложить между разнородными материалами уплотнительную ленту

		Наименование		14	Уголок 120-301 25x25 Ral																												
Согласовано	ГАП	ГИП	1	Болт анкерный М10х90 Hilti или аналог	15	Стойка 130 мм 50-1004 gal																											
			2*	Тарельчатый дюбель Тертоклип М10х160 или аналог	16*	Саморез с пресс-шайбой 4,2x19 (шаг 200-250 мм)																											
			3	Терморазрыв	17*	Саморез с потайной г. 3,9x16 DIN 7982 (250-300)																											
			4*	Тарельчатый дюбель Тертоклип М10х110 или аналог	18*	Саморез с буром 4,2x25 DIN 7504 P (шаг 250-300)																											
			5*	Утеплитель Техновент 80 кг/м³ t≥50 мм+50 мм или аналог	19*	Уголок 30x30 оцин. лист мин. t≥0,55 мм																											
			6*	Влаго-ветрозащитная мембрана Фибраизол НГ или аналог	20*	Внутренняя отделка																											
			7	П кронштейн несущий L=150 мм КН-216/4-5(210)	21	Вставной сухарь 50-7003																											
			8	Профиль направляющий 152-236 130 мм	22	Пластина (шина) 120-407																											
			9*	Противопожарная отсечка мин. t≥0,55 мм	23	Ригель 50 мм 50-2002 Ral																											
			Взам. инв. №			10	Ламель 55-111 (200 мм) t-1,5 мм Ral	24	Уплотнитель AP-36 для ламели																								
						11	Клепка 4,8x12 А2/А2	25	Профиль стартовый 55-102 Ral																								
			Инв. № подл.	Подп. и дата		12*	Анкер-клин 6x40 шаг 250-300 мм	26*	Перфорировать для отвода влаги																								
						13*	Вспененный ПВХ	27*	Откос из оцинкованного листа с полимерным покрытием, t-0,7мм * Ral																								
ТОО ALPROF Тел: +7 (727) 349 42 52 г. Алматы, пр.Суюнбая 89 Почта: alp@alprof.kz Сайт: www.alprof.kz				Раздел Б Аллюминиевые ламели																													
<table border="1"> <thead> <tr> <th>Должность</th> <th>Фамилия</th> <th>Подпись</th> <th>Дата</th> </tr> </thead> <tbody> <tr> <td>Разработал</td> <td>Айткулов .Д.Б</td> <td><i>[Signature]</i></td> <td></td> </tr> <tr> <td>Проверил</td> <td></td> <td></td> <td></td> </tr> <tr> <td>Согласовал</td> <td></td> <td></td> <td></td> </tr> <tr> <td>Н.контр.</td> <td></td> <td></td> <td></td> </tr> <tr> <td>Т.контр.</td> <td></td> <td></td> <td></td> </tr> <tr> <td>Утвердил</td> <td></td> <td></td> <td></td> </tr> </tbody> </table>				Должность	Фамилия	Подпись	Дата	Разработал	Айткулов .Д.Б	<i>[Signature]</i>		Проверил				Согласовал				Н.контр.				Т.контр.				Утвердил				Стандартные узлы	
Должность	Фамилия	Подпись	Дата																														
Разработал	Айткулов .Д.Б	<i>[Signature]</i>																															
Проверил																																	
Согласовал																																	
Н.контр.																																	
Т.контр.																																	
Утвердил																																	
				Верхнее примыкание витражу	Стадия РП	Лист 98	Листов																										
				ТОО "ALPROF"																													



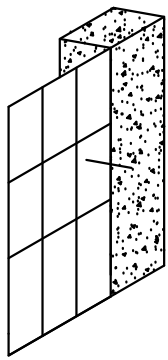
Примечание :

- размеры даны в миллиметрах

* - не входит в объем поставок ТОО "АЛПРОФ"

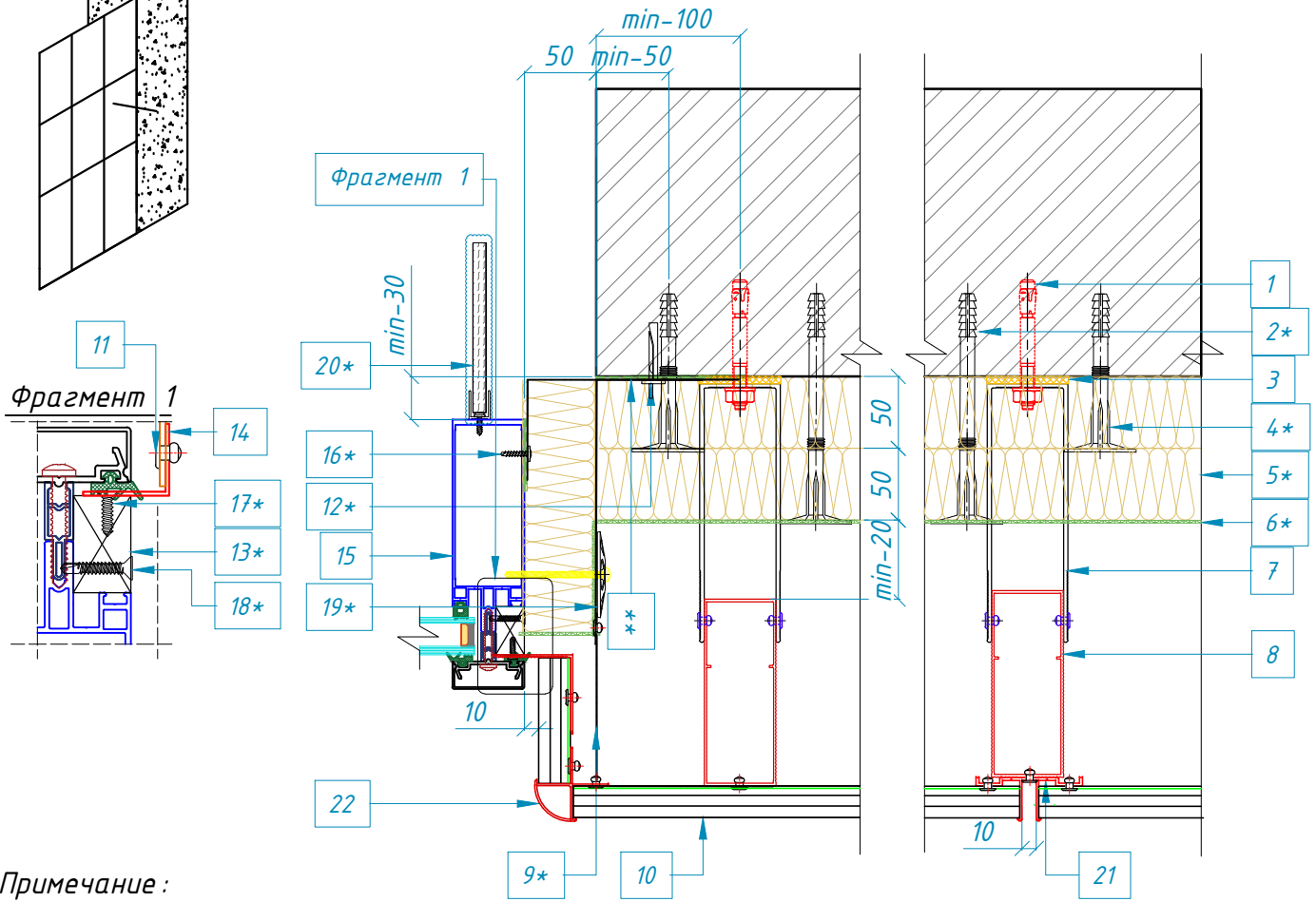
** - проложить между разнородными материалами уплотнительную ленту

Согласовано		ГАП		ГИП		Наименование		13*	Вспененный ПВХ																															
Взам. инв. №	Инв. № подл.	Подп. и дата				1	Болт анкерный М10 х 90 Hilti или аналог	14	Уголок 120-301 25 х 25 Ral																															
						2*	Тарельчатый дюбель Термоклип М10 х 160 или аналог	15	Стойка 130 мм 50-1004 Ral																															
						3	Терморазрыв	16*	Саморез с пресс-шайбой 4,2х19 (шаг 200-250 мм)																															
						4*	Тарельчатый дюбель Термоклип М10 х 110 или аналог	17*	Саморез с потайной г. 3,9х16 DIN 7982 (шаг 250-300 мм)																															
						5*	Утеплитель Техновент 80 кг/м³ t ≥ 50 мм + 50 мм или аналог	18*	Саморез с буром 4,2х25 DIN 7504 P (шаг 250-300 мм)																															
						6*	Влаго-ветрозащитная мембрана Фибраизол НГ или аналог	19*	Уголок 30 х 30 оцин. лист мин. t ≥ 0,55 мм																															
						7	П кронштейн несущий L=150 мм КН-213/4-5(150)	20	Вставной сухарь 50-7003																															
						8	Профиль направляющий 152-230 83,4 мм	21	Пластина (шина) 120-407																															
						9*	Противопожарная отсечка мин. t ≥ 0,55 мм	22	Ригель 50 мм 50-2002 Ral																															
						10	Ламель 55-111 (200 мм) t-1,5 мм Ral	23	Уголок 170-207 40 х 40																															
						11	Клепка 4,8 х 12 А2/А2	24*	Отлив лист оцинкованный t ≥ 0,7 мм Ral																															
						12*	Анкер-клин 6 х 40 шаг 250-300 мм	25	Уплотнитель АР-36 для ламели																															
			26*	Плинтус напольный																																				
<p>ТОО ALPROF Тел: +7 (727) 349 42 52 г. Алматы, пр.Суюнбая 89 Почта: alp@alprof.kz Сайт: www.alprof.kz</p>								Раздел Б																																
								Алюминиевые ламели																																
<table border="1" style="width: 100%;"> <thead> <tr> <th>Должность</th> <th>Фамилия</th> <th>Подпись</th> <th>Дата</th> </tr> </thead> <tbody> <tr> <td>Разработал</td> <td>Айткулов .Д.Б</td> <td><i>[Signature]</i></td> <td></td> </tr> <tr> <td>Проверил</td> <td></td> <td></td> <td></td> </tr> <tr> <td>Согласовал</td> <td></td> <td></td> <td></td> </tr> <tr> <td>Н.контр.</td> <td></td> <td></td> <td></td> </tr> <tr> <td>Т.контр.</td> <td></td> <td></td> <td></td> </tr> <tr> <td>Утвердил</td> <td></td> <td></td> <td></td> </tr> </tbody> </table>								Должность	Фамилия	Подпись	Дата	Разработал	Айткулов .Д.Б	<i>[Signature]</i>		Проверил				Согласовал				Н.контр.				Т.контр.				Утвердил				Стандартные узлы		Стадия	Лист	Листов
Должность	Фамилия	Подпись	Дата																																					
Разработал	Айткулов .Д.Б	<i>[Signature]</i>																																						
Проверил																																								
Согласовал																																								
Н.контр.																																								
Т.контр.																																								
Утвердил																																								
								РП		99																														
Нижнее примыкание витражу								ТОО "ALPROF"																																



1:5

Узел № 1



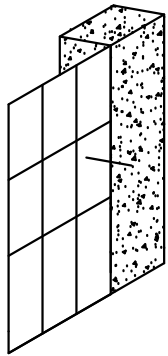
Примечание:

- размеры даны в миллиметрах

* - не входит в объем поставок ТОО "АЛПРОФ"

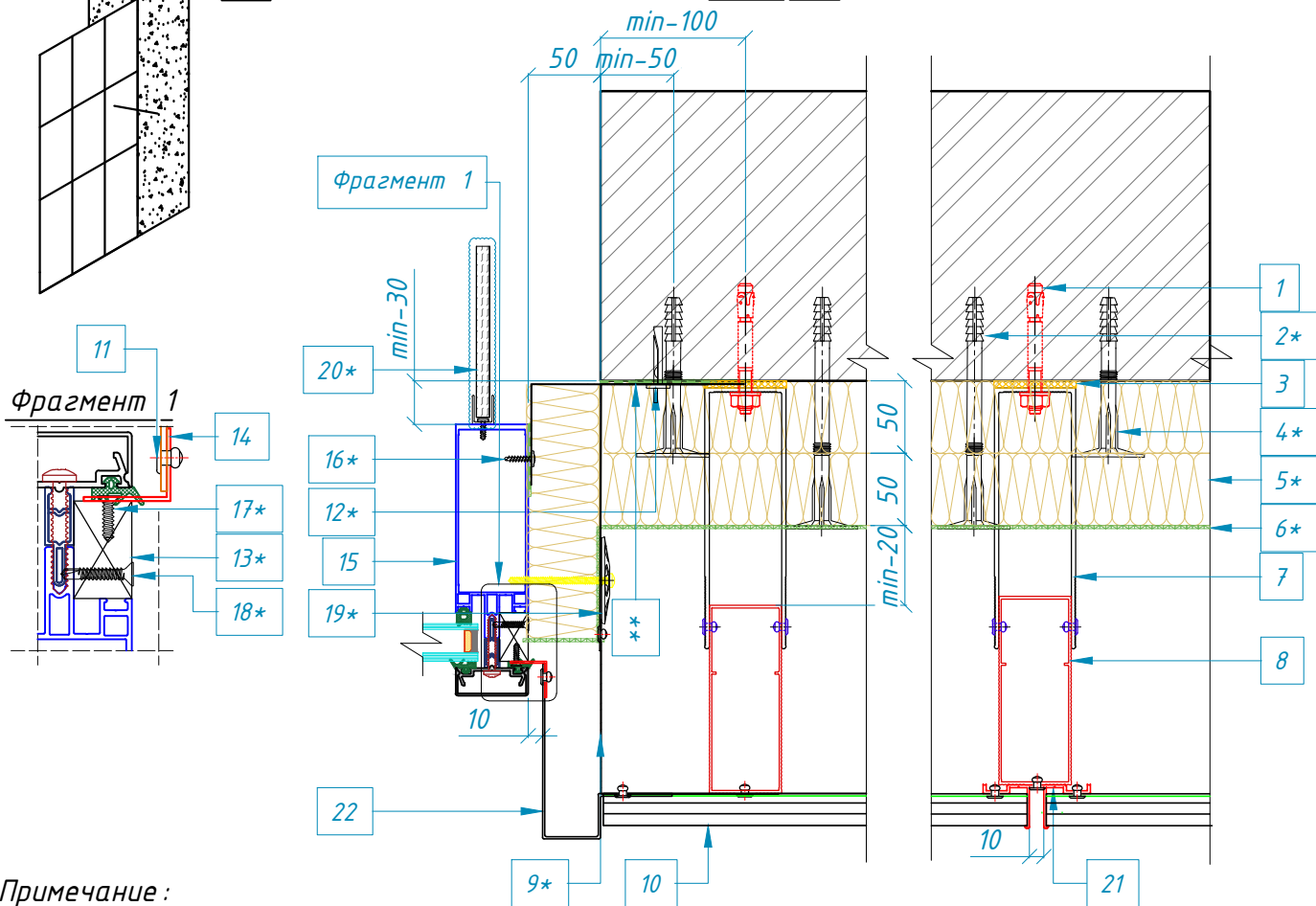
** - проложить между разнородными материалами уплотнительную ленту

Согласовано	ГАП	ГИП	<i>Наименование</i>		11	Клепка 4,8 x 12 А2/А2			
			1	Болт анкерный М10 x 90 Hilti или аналог	12*	Анкер-клин 6 x 40 шаг 250-300 мм			
			2*	Тарельчатый дюбель Тегтоклир М10 x 160 или аналог	13*	Вспененный ПВХ			
			3	Терморазрыв	14	Уголок 152-183 55 x 55 Ral			
			4*	Тарельчатый дюбель Тегтоклир М10 x 110 или аналог	15	Стойка 130 мм 50-1004 Ral			
			5*	Утеплитель Техновент 80 кг/м³ t ≥ 50 мм + 50 мм или аналог	16*	Саморез с пресс-шайбой 4,2x19 (шаг 200-250 мм)			
			6*	Влаго-ветрозащитная мембрана Фидраизол НГ или аналог	17*	Саморез с потайной г. 3,9x16 DIN 7982 (шаг 250-300 мм)			
			7	П кронштейн несущий L=180 мм КН-219/4-5(150)	18*	Саморез с буром 4,2x25 DIN 7504 P (шаг 250-300 мм)			
			8	Профиль направляющий 152-236 130 мм	19*	Рондель Ø60+винт 5,5 x 70			
			9*	Противопожарная отсечка мин. t ≥ 0,55 мм	20*	Внутренняя отделка			
10	Ламель 55-111 (200 мм) t-1.5 мм Ral	21	Профиль направляющий по металлокаркасу 55-104 gal						
		22	Профиль поворотный вертикальный 55-129 gal						
Взам. инв. №	Подп. и дата	ТОО ALPROF Тел: +7 (727) 349 42 52 г. Алматы, пр.Суюнбая 89 Почта: alp@alprof.kz Сайт: www.alprof.kz		Раздел Б					
				Алюминиевые ламели					
Инв. № подл.	Подп.	Должность	Фамилия	Подпись	Дата	Стандартные узлы			
		Разработал	Айтқұлов. Д.Б	<i>[Signature]</i>			РП		
		Проверил						100	
		Согласовал							Листов
		Н.контр.							
Т.контр.				ТОО "ALPROF"					
Утвердил					Боковое примыкание витражу				



1:5

Узел № 1



Примечание:

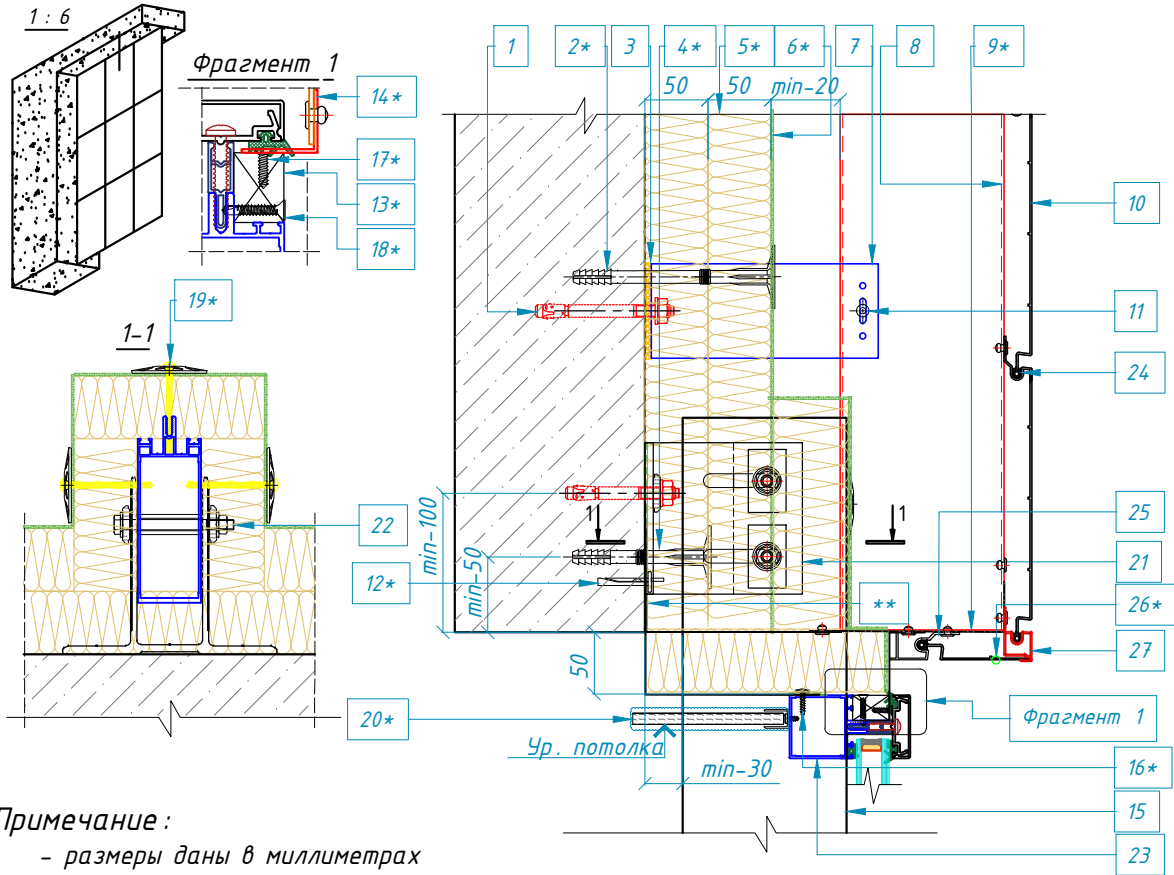
- размеры даны в миллиметрах

* - не входит в объем поставок ТОО "АЛПРОФ"

** - проложить между разнородными материалами уплотнительную ленту

Согласовано		Взам. инв. №		Подп. и дата		Инв. № подл.		
ГАП	ГИП							
Наименование				12*	Анкер-клин 6 x 40 шаг 250-300 мм			
1	Болт анкерный М10 x 90 Hilti или аналог			13*	Вспененный ПВХ			
2*	Тарельчатый дюбель Тегтоклип М10 x 160 или аналог			14	Уголок 152-183 55 x 55 Ral			
3	Терморазрыв			15	Стойка 130 мм 50-1004 Ral			
4*	Тарельчатый дюбель Тегтоклип М10 x 110 или аналог			16*	Саморез с пресс-шайбой 4,2x19 (шаг 200-250 мм)			
5*	Утеплитель Техновент 80 кг/м³ t ≥ 50 мм + 50 мм или аналог			17*	Саморез с потайной г. 3,9x16 DIN 7982 (шаг 250-300 мм)			
6*	Влаго-ветрозащитная мембрана Фибраизол НГ или аналог			18*	Саморез с буром 4,2x25 DIN 7504 P (шаг 250-300 мм)			
7	П кронштейн несущий L=180 мм КН-219/4-5(150)			19*	Рондель Ø60+винт 5,5 x 70			
8	Профиль направляющий 152-236 130 мм			20*	Внутренняя отделка			
9*	Противопожарная отсечка мин. t ≥ 0,55 мм			21	Профиль направляющий по металлокаркасу 55-104 gal			
10	Ламель 55-111 (200 мм) t-1,5 мм Ral			22	Откос из оцинкованного листа с полимерным покрытием, t ≥ 0,7 мм Ral			
11	Клепка 4,8 x 12 А2/А2							
ТОО ALPROF Тел: +7 (727) 349 42 52 г. Алматы, пр.Суюнбая 89 Почта: alprof.kz Сайт: www.alprof.kz				Раздел Б				
				Алюминиевые ламели				
Должность	Фамилия	Подпись	Дата	Стандартные узлы		Стадия	Лист	Листов
Разработал	Айткулов .Д.Б					РП	101	
Проверил						ТОО "ALPROF"		
Согласовал								
Н.контр.								
Т.контр.								
Утвердил								

Узел № 1



Примечание :

- размеры даны в миллиметрах

* - не входит в объем поставок ТОО "АЛПРОФ"

** - проложить между разнородными материалами уплотнительную ленту

Наименование

1	Болт анкерный М10 х 90 Hilti или аналог	14*	уголок 65х30 из оцин. лист , t-0,55 мм Ral
2*	Тарельчатый дюбель Термоклип М10 х 160 или аналог	15	Стойка 130 мм 50-1004 Ral
3	Терморазрыв	16*	Саморез с пресс-шайбой 4,2х19 (шаг 200-250 мм)
4*	Тарельчатый дюбель Термоклип М10 х 110 или аналог	17*	Саморез с потайной г. 3,9х16 DIN 7982
5*	Утеплитель Техновент 80 кг/м ³ t≥50 мм+50 мм или аналог	18*	Саморез с буром 4,2х25 DIN 7504 P (шаг 250-300)
6*	Влаго-ветрозащитная мембрана Фибраизол НГ или аналог	19*	Рондель Ø60+винт 5,5 х 70
7	П кронштейн опорный L=180 мм КО-219/4-5(75)	20*	Внутренняя отделка
8	Профиль направляющий 152-236 130 мм	21	Кронштейн несущий 50-802 125 мм
9*	Противопожарная отсечка мин. t≥0,55 мм	22	Болт DIN 931- М10 х 90, шайба гровер DIN127 А2 Шайба увеличенная DIN 9021 А2 М10 втулка 100-111-51,5 мм
10	Ламель 55-111 (200 мм) t-1,5 мм Ral	23	Ригель 50 мм 50-2002 Ral
11	Клепка 4,8 х 12 А2/А2	24	Уплотнитель АР-36 для ламели
12*	Анкер-клин 6 х 40 шаг 250-300 мм	25	Профиль стартовый 55-102 gal
13*	Вспененный ПВХ	26*	Перфорировать для отвода влаги
		27	Профиль поворотный горизонтальный 55-131 gal

Раздел Б

Алюминиевые ламели

Стандартные узлы

Верхнее примыкание витражу

Стадия	Лист	Листов
РП	102	

ТОО "ALPROF"

Согласовано

ГАП

ГИП

Взам. инв. №

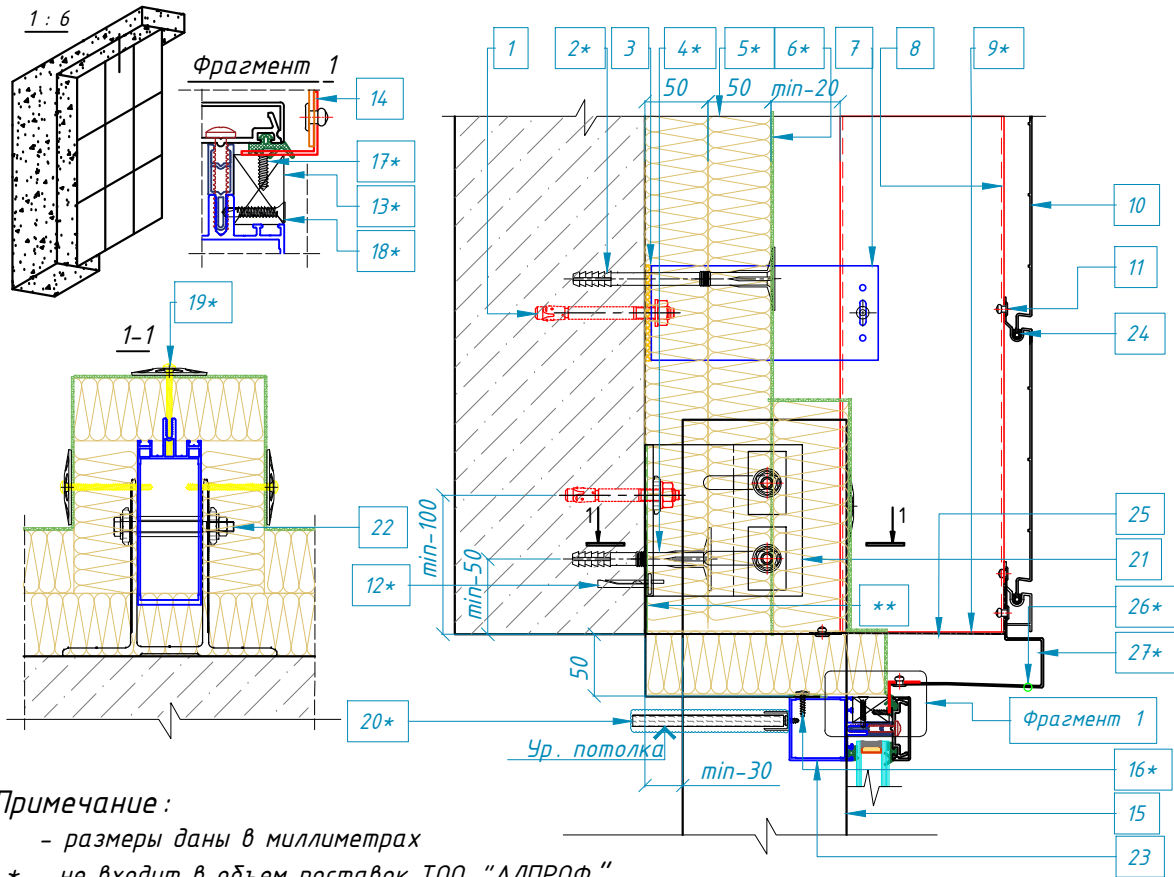
Подп. и дата

Инв. № подл.

ТОО ALPROF Тел: +7 (727) 349 42 52
г. Алматы,
пр.Суюнбая 89 Почта: alp@alprof.kz
Сайт: www.alprof.kz

Должность	Фамилия	Подпись	Дата
Разработал	Айткулов .Д.Б		
Проверил			
Согласовал			
Н.контр.			
Т.контр.			
Утвердил			

Узел № 1



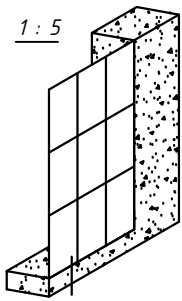
Примечание:

- размеры даны в миллиметрах

* - не входит в объем поставок ТОО "АЛПРОФ"

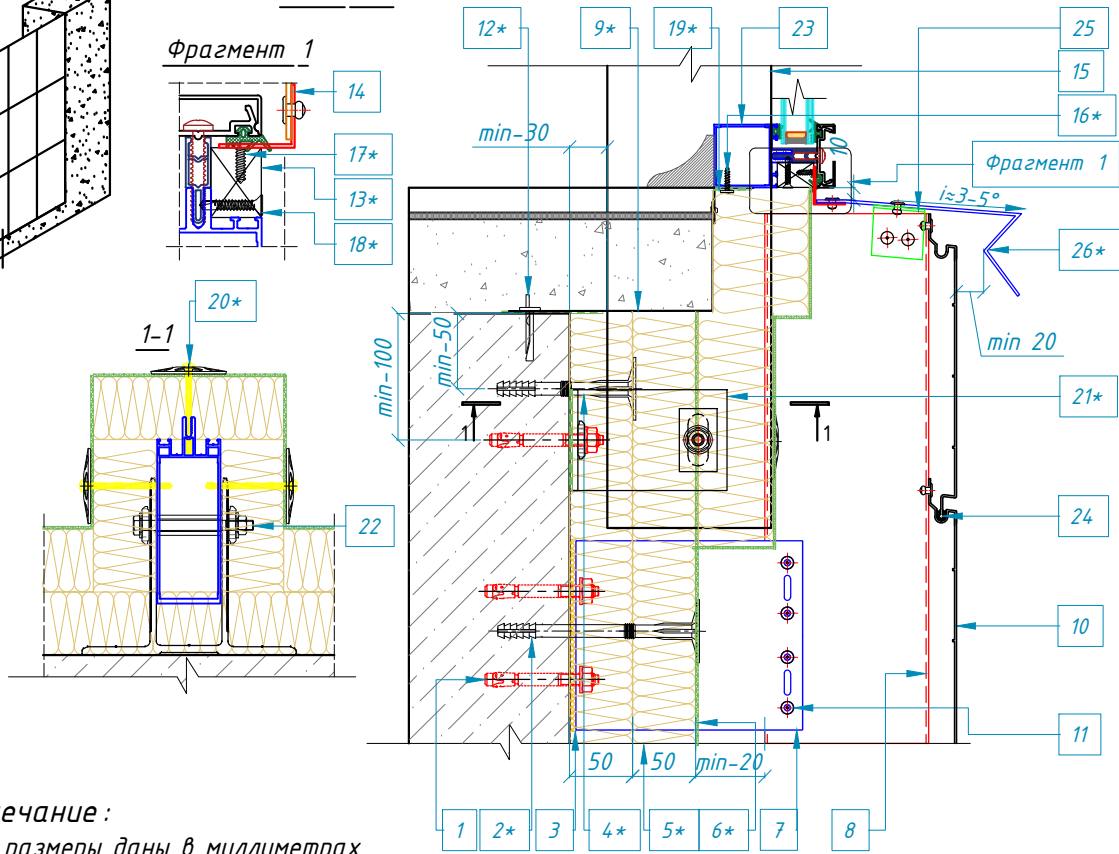
** - проложить между разнородными материалами уплотнительную ленту

Согласовано		Наименование		14	Уголок 120-301 25 x 25 Ral																												
		ГАП	ГИП																														
Взам. инв. №	Инв. № подл.	Подп. и дата	1	Болт анкерный М10 х 90 Hilti или аналог	15	Стойка 130 мм 50-1004 Ral																											
			2*	Тарельчатый дюбель Термоклип М10 х 160 или аналог	16*	Саморез с пресс-шайбой 4,2х19 (шаг 200-250 мм)																											
			3	Терморазрыв	17*	Саморез с потайной г. 3,9 х 16 DIN 7982																											
			4*	Тарельчатый дюбель Термоклип М10 х 110 или аналог	18*	Саморез с буром 4,2х25 DIN 7504 P (шаг 250-300)																											
			5*	Утеплитель Техновент 80 кг/м ³ t ≥ 50 мм + 50 мм или аналог	19*	Рондель φ60+винт 5,5 х 70																											
			6*	Влаго-ветрозащитная мембрана Фибраизол НГ или аналог	20*	Внутренняя отделка																											
			7	П кронштейн опорный L=180 мм КО-219/4-5(75)	21	Кронштейн несущий 50-802 125 мм																											
			8	Профиль направляющий 152-236 130 мм	22	Болт DIN 931- M 10 х 90, шайба гровер DIN127 A 2 Шайба увеличенная DIN 9021 A 2 M 10 втулка 100-111-51,5 мм																											
			9*	Противопожарная отсечка мин. t ≥ 0,55 мм	23	Ригель 50 мм 50-2002 Ral																											
			10	Ламель 55-111 (200 мм) t-1,5 мм Ral	24	Уплотнитель AP-36 для ламели																											
			11	Клепка 4,8 х 12 А 2/А 2	25	Профиль стартовый 55-102 gal																											
			12*	Анкер-клин 6 х 40 шаг 250-300 мм	26*	Перфорировать для отвода влаги																											
			13*	Вспененный ПВХ	27	Откос из оцинкованного листа с полимерным покрытием, t - 0,7 мм * Ral																											
ТОО ALPROF Тел: +7 (727) 349 42 52 г. Алматы, пр. Суюнбая 89 Почта: alp@alprof.kz Сайт: www.alprof.kz				Раздел Б Аллюминиевые ламели																													
<table border="1"> <thead> <tr> <th>Должность</th> <th>Фамилия</th> <th>Подпись</th> <th>Дата</th> </tr> </thead> <tbody> <tr> <td>Разработал</td> <td>Айткулов .Д.Б</td> <td><i>[Signature]</i></td> <td></td> </tr> <tr> <td>Проверил</td> <td></td> <td></td> <td></td> </tr> <tr> <td>Согласовал</td> <td></td> <td></td> <td></td> </tr> <tr> <td>Н.контр.</td> <td></td> <td></td> <td></td> </tr> <tr> <td>Т.контр.</td> <td></td> <td></td> <td></td> </tr> <tr> <td>Утвердил</td> <td></td> <td></td> <td></td> </tr> </tbody> </table>				Должность	Фамилия	Подпись	Дата	Разработал	Айткулов .Д.Б	<i>[Signature]</i>		Проверил				Согласовал				Н.контр.				Т.контр.				Утвердил				Стандартные узлы	
Должность	Фамилия	Подпись	Дата																														
Разработал	Айткулов .Д.Б	<i>[Signature]</i>																															
Проверил																																	
Согласовал																																	
Н.контр.																																	
Т.контр.																																	
Утвердил																																	
				Верхнее примыкание витражу	Стадия РП	Лист 103	Листов																										
				ТОО "ALPROF"																													



Узел № 1

Фрагмент 1



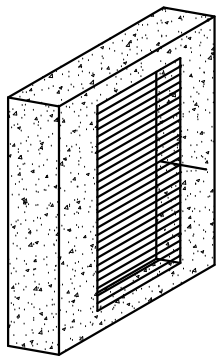
Примечание:

- размеры даны в миллиметрах

* - не входит в объем поставок ТОО "АЛПРОФ"

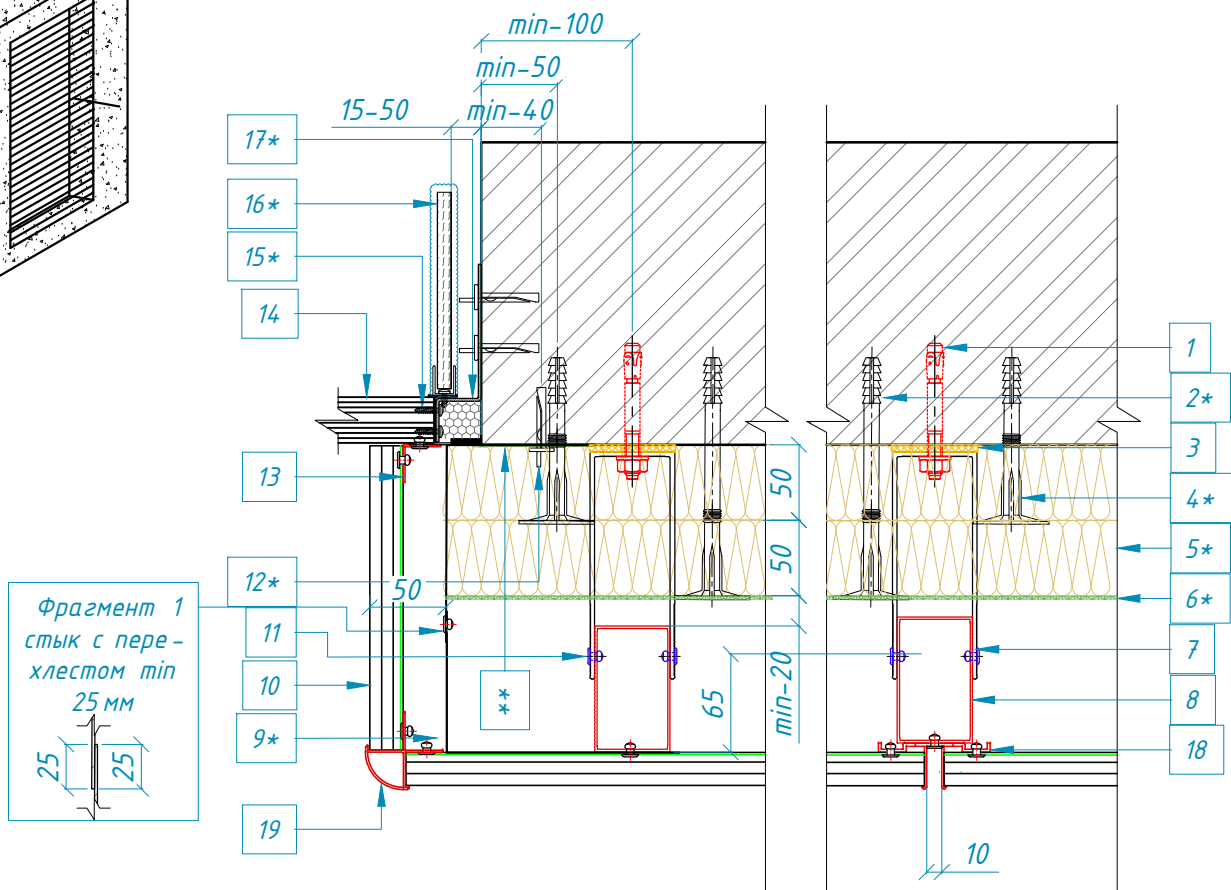
** - проложить между разнородными материалами уплотнительную ленту

Согласовано		Наименование		14	Уголок 120-301 25 x 25 Ral		
ГАП	ГИП	1	Болт анкерный М10 x 90 Hilti или аналог	15	Стойка 130 мм 50-1004 Ral		
		2*	Тарельчатый дюбель Тертоклир М10 x 160 или аналог	16*	Саморез с пресс-шайбой 4,2x19 (шаг 200-250 мм)		
Взам. инв. №		3	Терморазрыв	17*	Саморез с потайной г. 3,9x16 DIN 7982		
		4*	Тарельчатый дюбель Тертоклир М10 x 110 или аналог	18*	Саморез с буром 4,2x25 DIN 7504 P (шаг 250-300)		
		5*	Утеплитель Техновент 80 кг/м³ t ≥ 50 мм + 50 мм или аналог	19*	Рондель Ø60+ винт 5,5 x 70		
		6*	Влаго-ветрозащитная мембрана Фибраизол НГ или аналог	20*	Внутренняя отделка		
		7	П кронштейн опорный L=180 мм КО-219/4-5(75)	21*	Кронштейн опорный		
		8	Профиль направляющий 152-236 130 мм	22	Болт DIN 931- M10 x 90, шайба гровер DIN127 A 2 Шайба увеличенная DIN 9021 A 2 M10 втулка 100-111-51,5 мм		
		9*	Противопожарная отсечка мин. t ≥ 0,55 мм	23	Ригель 50 мм 50-2002 Ral		
		10	Ламель 55-111 (200 мм) t=1,5 мм Ral	24	Уплотнитель AP-36 для ламели		
		11	Клепка 4,8 x 12 A 2 / A 2	25	Уголок 170-207 40 x 40		
		12*	Анкер-клин 6 x 40 шаг 250-300 мм	26*	Отлив лист оцинкованный t ≥ 0,7 мм Ral		
		13*	Вспененный ПВХ				
		Подп. и дата	ТОО ALPROF Тел: +7 (727) 349 42 52 г. Алматы, пр.Суюнбая 89 Почта: alprof.kz Сайт: www.alprof.kz		Раздел Б		
					Алюминиевые ламели		
Инв. № подл.	Должность	Фамилия	Подпись	Дата	Стандартные узлы		
	Разработал	Айткулов .Д.Б	<i>[Signature]</i>			Стадия	Лист
	Проверил				РП	104	
	Согласовал				ТОО "ALPROF"		
	Н.контр.						
Т.контр.							
Утвердил				Нижнее примыкание витражу			



1 : 5

Узел № 1



Примечание :

- размеры даны в миллиметрах

* - не входит в объем поставок ТОО "АЛПРОФ"

** - проложить между разнородными материалами уплотнительную ленту

Согласовано

ГАП

ГИП

Взам. инв. №

Подп. и дата

Инв. № подл.

Наименование

		9*	Противопожарная отсечка мин. $t \geq 0,55$ мм
1	Болт анкерный M10 x 90 Hilti или аналог	10	Ламель 55-111 (200 мм) $t=1.5$ мм Ral
2*	Тарельчатый дюбель Термоклип M10 x 160 или аналог	11	Клепка 4,8 x 12 A2/A2
3	Терморазрыв	12*	Анкер-клин 6 x 40 шаг 250-300 мм
4*	Тарельчатый дюбель Термоклип M10 x 110 или аналог	13	Уголок 120-301 25 x 25 Ral
5*	Утеплитель Техновент 80 кг/м ³ $t \geq 50$ мм + 50 мм или аналог	14	Вент решетка 040-603 gal
6*	Влаго-ветрозащитная мембрана Фибраизол НГ или аналог	15*	Саморез с полкруглой 3,9 x 13 DIN 7981
7	П кронштейн несущий L=150 мм КН-213/4-5(150)	16*	Внутренняя отделка
8	Профиль направляющий 152-230 83,4 мм	17*	Монтажная пластина (шаг не более 700 мм.)
		18	Профиль направляющий по металлокаркасу 55-104 gal
		19	Профиль поворотный вертикальный 55-129 gal

ТОО ALPROF Тел: +7 (727) 349 42 52
г. Алматы,
пр. Суюнбая 89 Почта: alprof.kz
Сайт: www.alprof.kz

Раздел Б

Алюминиевые ламели

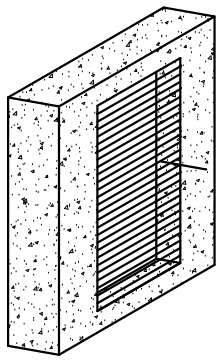
Должность	Фамилия	Подпись	Дата
Разработал	Айткулов .Д.Б		
Проверил			
Согласовал			
Н.контр.			
Т.контр.			
Утвердил			

Стандартные узлы

Боковое примыкание решетки

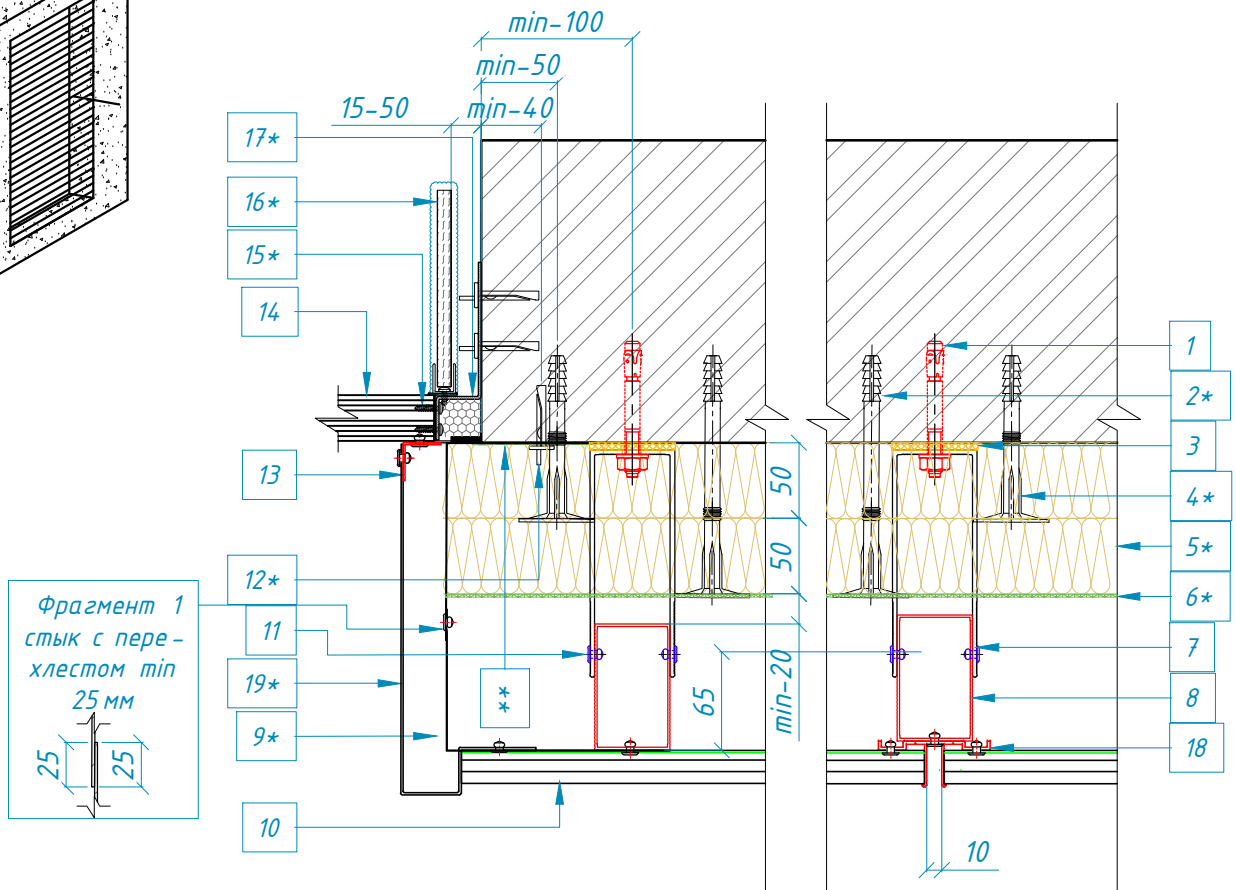
Стадия	Лист	Листов
РП	105	

ТОО "ALPROF"



1:5

Узел № 1



Фрагмент 1
стык с пере-
хлестом $t_{п}$
25 мм

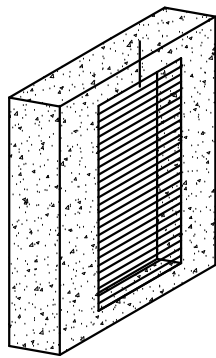
Примечание:

- размеры даны в миллиметрах

* - не входит в объем поставок ТОО "АЛПРОФ"

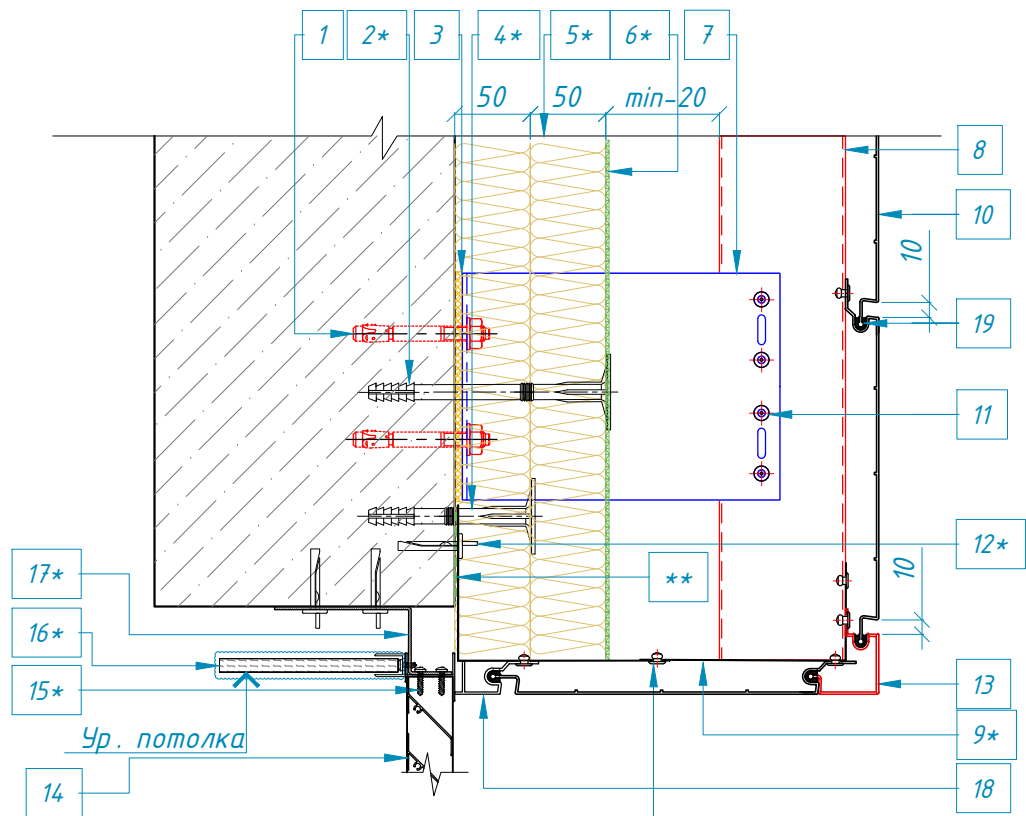
** - проложить между разнородными материалами уплотнительную ленту

Согласовано	ГАП	ГИП	<i>Наименование</i>		10	Ламель 55-111 (200 мм) $t=1.5$ мм Ral		
			1	Болт анкерный M10 x 90 Hilti или аналог	11	Клепка 4,8 x 12 A2/A2		
			2*	Тарельчатый дюбель Термоклип M10 x 160 или аналог	12*	Анкер-клин 6 x 40 шаг 250-300 мм		
			3	Терморазрыв	13	Уголок 120-301 25 x 25 Ral		
			4*	Тарельчатый дюбель Термоклип M10 x 110 или аналог	14	Вент решетка 040-603 gal		
			5*	Утеплитель Техновент 80 кг/м ³ $t \geq 50$ мм + 50 мм или аналог	15*	Саморез с полкруглой 3,9 x 13 DIN 7981		
			6*	Влаго-ветрозащитная мембрана Фидраизол НГ или аналог	16*	Внутренняя отделка		
			7	П кронштейн несущий L=150 мм КН-213/4-5(150)	17*	Монтажная пластина (шаг не более 700 мм.)		
			8	Профиль направляющий 152-230 83,4 мм	18	Профиль направляющий по металлокаркасу 55-104 gal		
			9*	Противопожарная отсечка мин. $t \geq 0,55$ мм	19*	Откос из оцинкованного листа с полимерным покрытием, $t \geq 0,7$ мм Ral		
Взам. инв. №	Подп. и дата	ТОО ALPROF Тел: +7 (727) 349 42 52		Раздел Б				
		г. Алматы, пр.Суюнбая 89 Почта: alprof.kz Сайт: www.alprof.kz						
		Должность	Фамилия	Подпись	Дата	Алюминиевые ламели		
		Разработал	Айткулов Д.Б.					
Инв. № подл.	Подп. и дата	Стандартные узлы		Стадия	Лист	Листов		
				РП	106			
				Боковое примыкание решетки		ТОО "ALPROF"		



1 : 5

Узел № 1



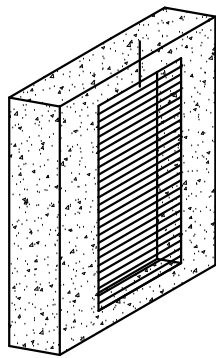
Примечание :

- размеры даны в миллиметрах

* - не входит в объем поставок ТОО "АЛПРОФ"

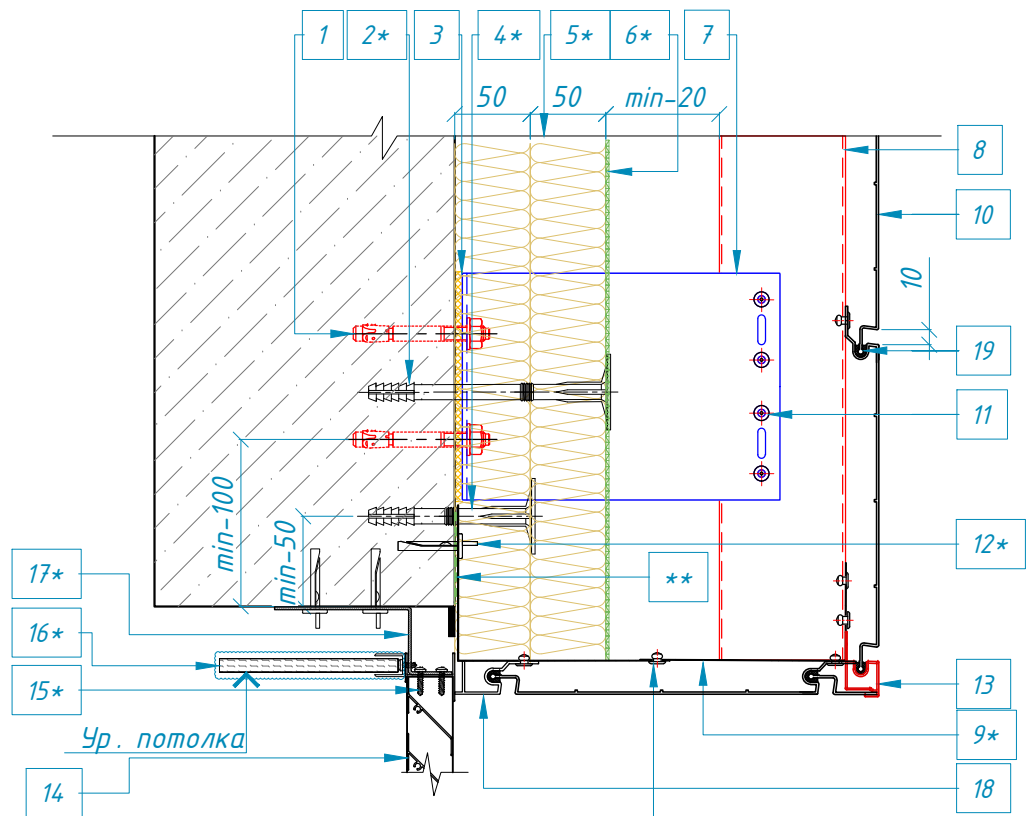
** - проложить между разнородными материалами уплотнительную ленту

Согласовано	ГАП	ГИП	<i>Наименование</i>		9*	Противопожарная отсечка мин. $t \geq 0,55$ мм
			1	Болт анкерный М10 х 90 Hilti или аналог	10	Ламель 55-111 (200 мм) $t=1,5$ мм Ral
			2*	Тарельчатый дюбель Тертоклип М10 х 160 или аналог	11	Клепка 4,8 х 12 А2/А2
			3	Терморазрыв	12*	Анкер-клин 6 х 40 шаг 250-300 мм
			4*	Тарельчатый дюбель Тертоклип М10 х 110 или аналог	13	Профиль поворотный горизонтальный 55-128 gal
			5*	Утеплитель Техновент 80 кг/м^3 $t \geq 50 \text{ мм} + 50 \text{ мм}$ или аналог	14	Рама вент решетка 040-602 gal
			6*	Влаго-ветрозащитная мембрана Фибраизол НГ или аналог	15*	Саморез с полкруглой 3,9 х 13 DIN 7981
			7	П кронштейн несущий L=150 мм КН-216/4-5(210)	16*	Внутренняя отделка
Взам. инв. №	Инв. № подл.	Подп. и дата	8	Профиль направляющий 152-230 83,4 мм	17*	Монтажная пластина (шаг не более 700 мм.)
					18	Профиль стартовый 55-102 gal
			Раздел Б			
			Алюминиевые ламели			
			Должность	Фамилия	Подпись	Дата
			Разработал	Айткулов .Д.Б		
			Проверил			
			Согласовал			
			Н.контр.			
			Т.контр.			
			Утвердил			
Стандартные узлы					Стадия	Лист
Верхнее примыкание решетки					РП	107
					ТОО " ALPROF "	



1 : 5

Узел № 1



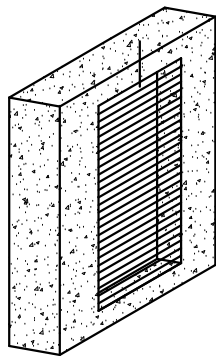
Примечание :

- размеры даны в миллиметрах

* - не входит в объем поставок ТОО "АЛПРОФ"

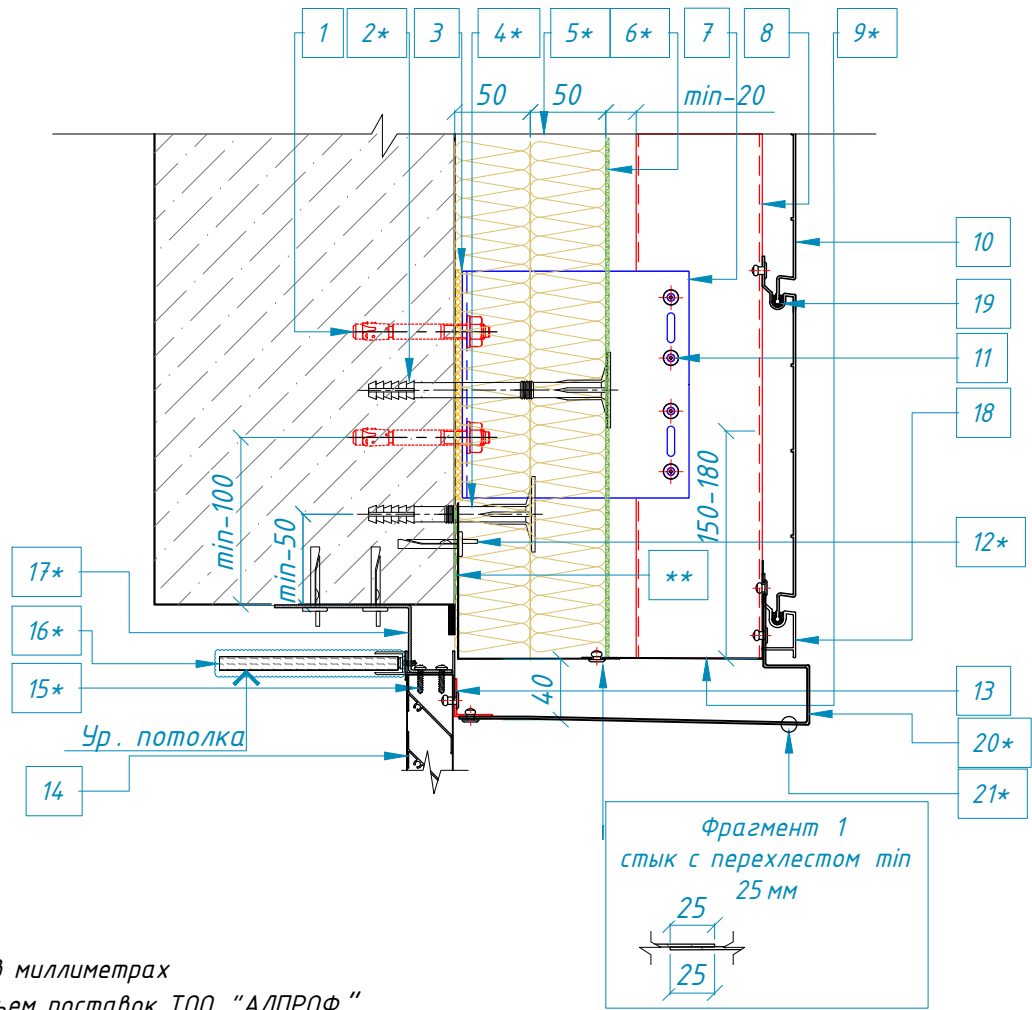
** - проложить между разнородными материалами уплотнительную ленту

Согласовано	ГАП	ГИП	<i>Наименование</i>		9*	Противопожарная отсечка мин. $t \geq 0,55$ мм
			1	Болт анкерный М 10 х 90 Hilti или аналог	10	Ламель 55-111 (200 мм) $t=1,5$ мм Ral
			2*	Тарельчатый дюбель Тертоклип М 10 х 160 или аналог	11	Клепка 4,8 х 12 А 2/ А 2
			3	Терморазрыв	12*	Анкер-клин 6 х 40 шаг 250-300 мм
			4*	Тарельчатый дюбель Тертоклип М 10 х 110 или аналог	13	Профиль поворотный горизонтальный 55-131 gal
			5*	Утеплитель Техновент 80 кг/м^3 $t \geq 50$ мм + 50 мм или аналог	14	Рама вент решетка 040-602 gal
			6*	Влаго-ветрозащитная мембрана Фибраизол НГ или аналог	15*	Саморез с полкруглой 3,9 х 13 DIN 7981
			7	П кронштейн несущий L=150 мм КН-216/4-5(210)	16*	Внутренняя отделка
Взам. инв. №	Инв. № подл.	Подп. и дата	8	Профиль направляющий 152-230 83,4 мм	17*	Монтажная пластина (шаг не более 700 мм.)
					18	Профиль стартовый 55-102 gal
			Раздел Б			
			Алюминиевые ламели			
			Должность	Фамилия	Подпись	Дата
			Разработал	Айткулов .Д.Б	<i>[Signature]</i>	
			Проверил			
			Согласовал			
			Н.контр.			
			Т.контр.			
			Утвердил			
Стандартные узлы					Стадия	Лист
Верхнее примыкание решетки					РП	108
					ТОО " ALPROF "	



1 : 5

Узел № 1



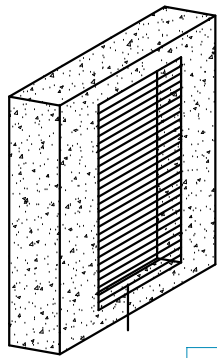
Примечание :

- размеры даны в миллиметрах

* - не входит в объем поставок ТОО "АЛПРОФ"

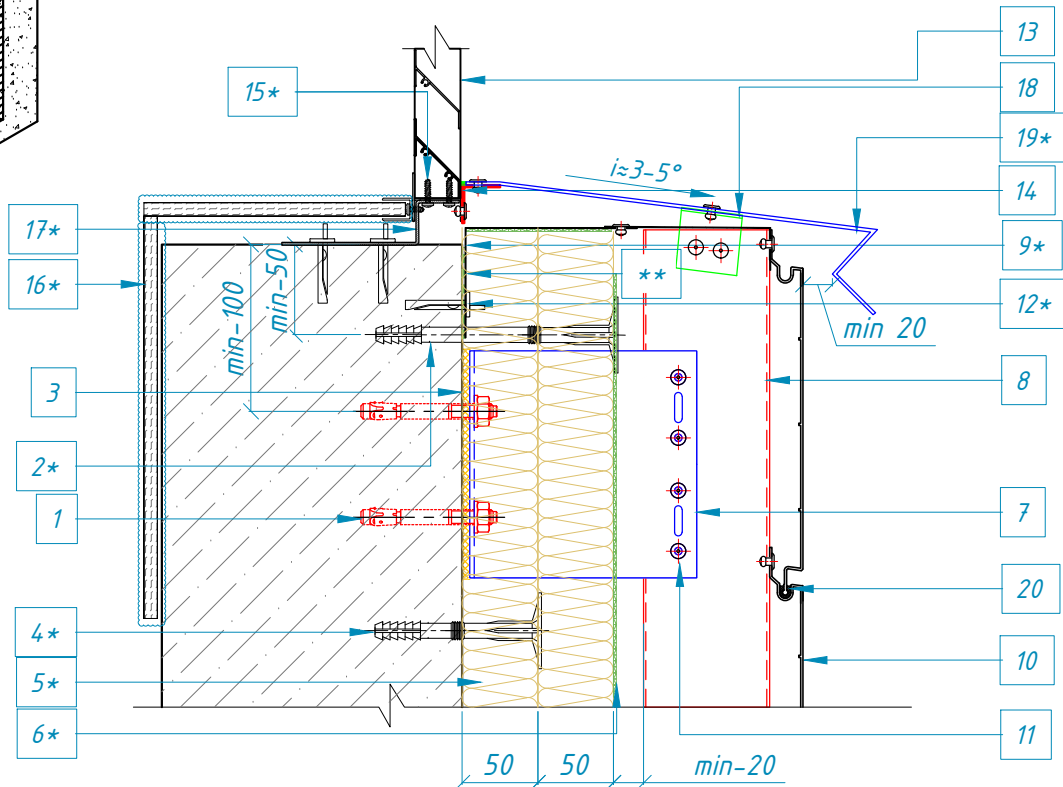
** - проложить между разнородными материалами уплотнительную ленту

Согласовано		ГАП		ГИП	
Взам. инв. №		Инв. №		Инв. №	
Подп. и дата		Подп. и дата		Подп. и дата	
Инв. № подл.		Инв. № подл.		Инв. № подл.	
<p>Наименование</p>					
1	Болт анкерный М10 х 90 Hilti или аналог	10	Ламель 55-111 (200 мм) t-1.5 мм Ral	11	Клепка 4,8 х 12 А2/ А2
2*	Тарельчатый дюбель Тегтоклир М10 х 160 или аналог	12*	Анкер-клин 6 х 40 шаг 250-300 мм	13	Профиль поворотный горизонтальный 55-131 gal
3	Терморазрыв	14	Рама вент решетки 040-602 gal	15*	Саморез с полкруглой 3,9 х 13 DIN 7981
4*	Тарельчатый дюбель Тегтоклир М10 х 110 или аналог	16*	Внутренняя отделка	17*	Монтажная пластина (шаг не более 700 мм.)
5*	Утеплитель Техновент 80 кг/м ³ t≥50 мм+50 мм или аналог	18	Профиль стартовый 55-102 gal	19	Уплотнитель AP-36 для ламели
6*	Влаго-ветрозащитная мембрана Фибраизол НГ или аналог	20*	Откос из оцинкованного листа с полимерным покрытием, t-0,7 мм * Ral	21*	Перфорировать для отвода влаги
7	П кронштейн несущий L=150 мм КН-216/4-5(210)				
8	Профиль направляющий 152-230 83,4 мм				
9*	Противопожарная отсечка мин. t≥0,55 мм				
<p>ТОО ALPROF Тел: +7 (727) 349 42 52 г. Алматы, пр.Суюнбая 89 Почта: alprof.kz Сайт: www.alprof.kz</p>		<p>Раздел Б</p> <p>Алюминиевые ламели</p>			
Должность	Фамилия	Подпись	Дата	Стадия	Лист
Разработал	Айткулов .Д.Б			РП	109
Проверил					
Согласовал					
Н.контр.					
Т.контр.					
Утвердил					
Стандартные узлы					
Верхнее примыкание решетки				ТОО " ALPROF "	



1:5

Узел № 1



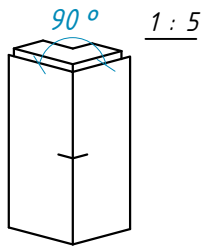
Примечание:

- размеры даны в миллиметрах

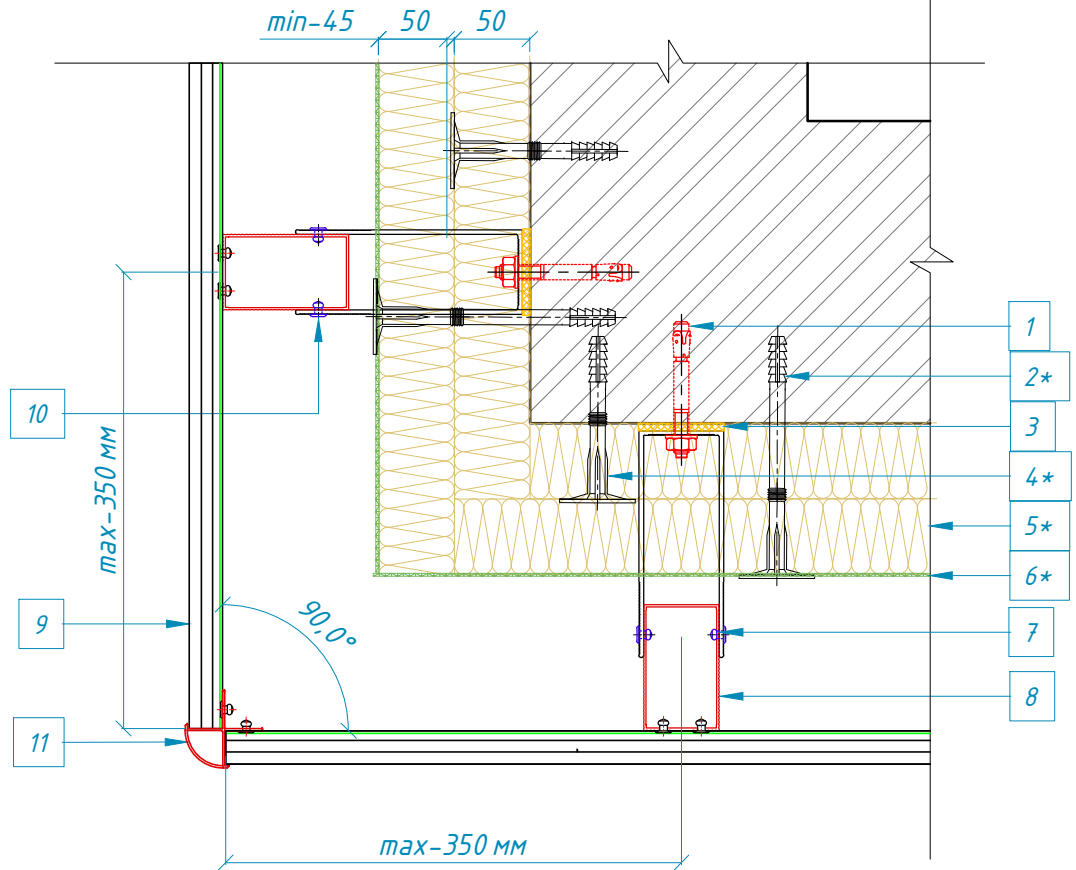
* - не входит в объем поставок ТОО "АЛПРОФ"

** - проложить между разнородными материалами уплотнительную ленту

Согласовано	ГАП	ГИП	Наименование		9*	Противопожарная отсечка мин. $t \geq 0,55$ мм
	Взам. инв. №	Инв. № подл.	1	Болт анкерный М10 х 90 Hilti или аналог	10	Ламель 55-111 (200 мм) $t=1,5$ мм Ral
			2*	Тарельчатый дюбель Термоклип М10 х 160 или аналог	11	Клепка 4,8 х 12 А2/ А2
			3	Терморазрыв	12*	Анкер-клин 6 х 40 шаг 250-300 мм
			4*	Тарельчатый дюбель Термоклип М10 х 110 или аналог	13	Рама вент решетки 040-602 gal
			5*	Утеплитель Техновент 80 кг/м ³ $t \geq 50$ мм + 50 мм или аналог	14	Уголок 120-301 25 х 25 Ral
			6*	Влаго-ветрозащитная мембрана Фибраизол НГ или аналог	15*	Саморез с полкруглой 3,9 х 13 DIN 7981
			7	П кронштейн несущий L=150 мм КН-213/4-5(150)	16*	Внутренняя отделка
			8	Профиль направляющий 152-230 83,4 мм	17*	Монтажная пластина (шаг не более 700 мм.)
					18	Уголок 170-207 40 х 40
					19*	Отлив лист оцинкованный $t \geq 0,7$ мм Ral
					20	Уплотнитель AP-36 для ламели
			ТОО ALPROF Тел: +7 (727) 349 42 52 г. Алматы, пр.Суюнбая 89 Почта: alp@alprof.kz Сайт: www.alprof.kz		Раздел Б	
					Алюминиевые ламели	
			Должность	Фамилия	Подпись	Дата
			Разработал	Айткулов .Д.Б		
			Проверил			
			Согласовал			
			Н.контр.			
			Т.контр.			
			Утвердил			
			Стандартные узлы		Стадия	Лист
			Нижнее примыкание решетки		РП	110
					Листов	
					ТОО "ALPROF"	



Узел № 1



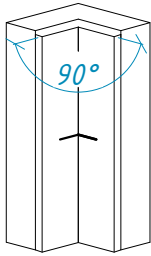
Примечание :

- размеры даны в миллиметрах

* - не входит в объем поставок ТОО "АЛПРОФ"

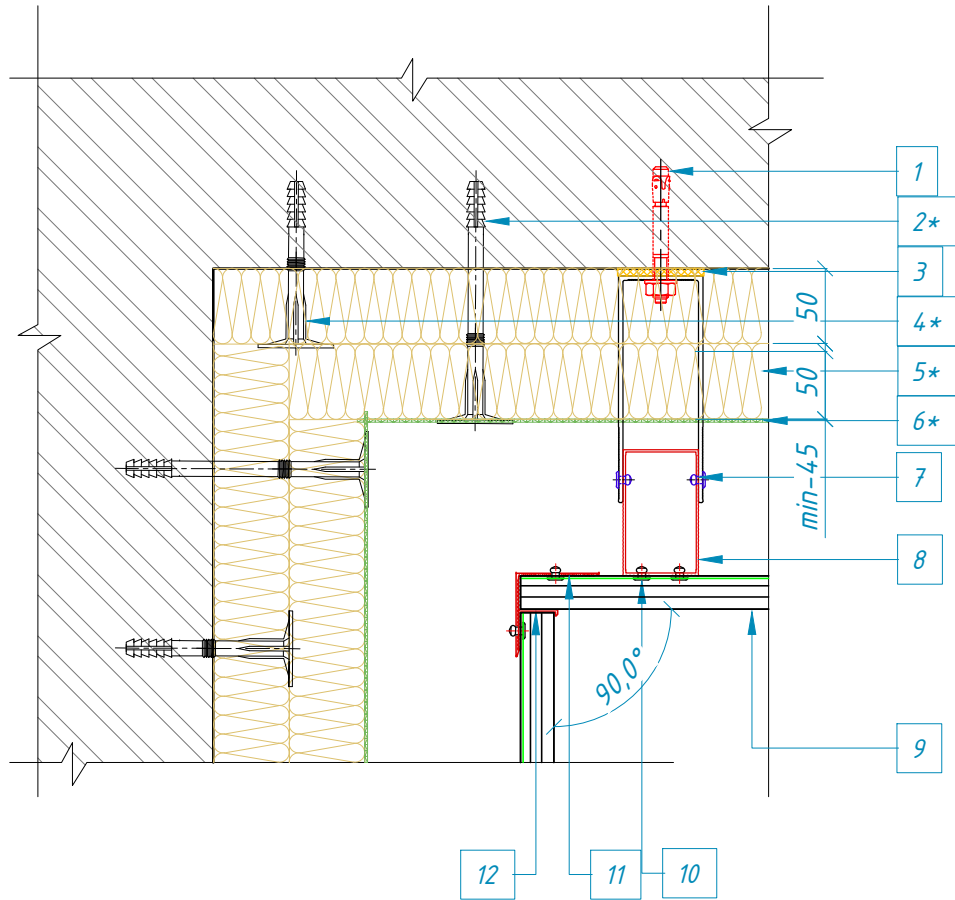
** - проложить между разнородными материалами уплотнительную ленту

Согласовано	ГАП	ГИП	Наименование		7	П кронштейн несущий L=150 мм КН-213/4-5(150)																													
	Взам. инв. №		1	Болт анкерный М 10 х 90 Hilti или аналог	8	Профиль направляющий 152-230 83,4 мм																													
Инв. № подл.	Подп. и дата		2*	Тарельчатый дюбель Тегтоклип М 10 х 160 или аналог	9	Ламель 55-111 (200 мм) t-1.5 мм Ral																													
			3	Терморазрыв	10	Клепка 4,8 х 12 А 2 / А 2																													
Инв. № подл.	Подп. и дата		4*	Тарельчатый дюбель Тегтоклип М 10 х 110 или аналог	11	Профиль поворотный вертикальный 55-129 gal																													
			5*	Утеплитель Техновент 80 кг/м³ t≥50 мм+50 мм или аналог	12	Кляммер 152-260 для алюминиевых кассет																													
			6*	Влаго-ветрозащитная мембрана Фидраизол НГ или аналог	13	Икля 152-250																													
					14	Уплотнитель АР-68 для икля																													
					15*	Ребро жесткости уголок 40 х 30 х 2																													
					16*	Двухсторонний скотч 3М 4957 VHB или аналог																													
ТОО ALPROF Тел: +7 (727) 349 42 52 г. Алматы, пр.Суюнбая 89 Почта: alp@alprof.kz Сайт: www.alprof.kz			Раздел Б																																
			Алюминиевые ламели																																
<table border="1"> <thead> <tr> <th>Должность</th> <th>Фамилия</th> <th>Подпись</th> <th>Дата</th> </tr> </thead> <tbody> <tr> <td>Разработал</td> <td>Айткулов .Д.Б</td> <td><i>[Signature]</i></td> <td></td> </tr> <tr> <td>Проверил</td> <td></td> <td></td> <td></td> </tr> <tr> <td>Согласовал</td> <td></td> <td></td> <td></td> </tr> <tr> <td>Н.контр.</td> <td></td> <td></td> <td></td> </tr> <tr> <td>Т.контр.</td> <td></td> <td></td> <td></td> </tr> <tr> <td>Утвердил</td> <td></td> <td></td> <td></td> </tr> </tbody> </table>			Должность	Фамилия	Подпись	Дата	Разработал	Айткулов .Д.Б	<i>[Signature]</i>		Проверил				Согласовал				Н.контр.				Т.контр.				Утвердил				Стандартные узлы		Стадия	Лист	Листов
Должность	Фамилия	Подпись	Дата																																
Разработал	Айткулов .Д.Б	<i>[Signature]</i>																																	
Проверил																																			
Согласовал																																			
Н.контр.																																			
Т.контр.																																			
Утвердил																																			
			Наружный угол		РП	111																													
					ТОО "ALPROF"																														



1 : 5

Узел № 1



Примечание :

- размеры даны в миллиметрах

* - не входит в объем поставок ТОО "АЛПРОФ"

** - проложить между разнородными материалами уплотнительную ленту

Согласовано	ГАП	ГИП
	Взам. инв. №	Инв. № подл.
Подп. и дата	Инв. № подл.	Подп. и дата
	Инв. № подл.	Подп. и дата

Наименование		6*	Влаго-ветрозащитная мембрана Фибраизол НГ или аналог
1	Болт анкерный М10 х 90 Hilti или аналог	7	П кронштейн несущий L=150 мм КН-213/4-5(150)
2*	Тарельчатый дюбель Термоклип М10 х 160 или аналог	8	Профиль направляющий 152-230 83,4 мм
3	Терморазрыв	9	Ламель 55-111 (200 мм) t-1.5 мм Ral
4*	Тарельчатый дюбель Термоклип М10 х 110 или аналог	10	Клепка 4,8 х 12 А 2/ А 2
5*	Утеплитель Техновент 80 кг/м³ t≥50 мм+50 мм или аналог	11	Уголок 55 х 55 152-183
		12	Профиль уголка торцевого для ламели 55-130 ral

ТОО ALPROF Тел: +7 (727) 349 42 52
г. Алматы,
пр.Суюнбая 89 Почта: alprof.kz
Сайт: www.alprof.kz

Раздел Б

Алюминиевые ламели

Должность	Фамилия	Подпись	Дата
Разработал	Айткулов .Д.Б	<i>[Signature]</i>	
Проверил			
Согласовал			
Н.контр.			
Т.контр.			
Утвердил			

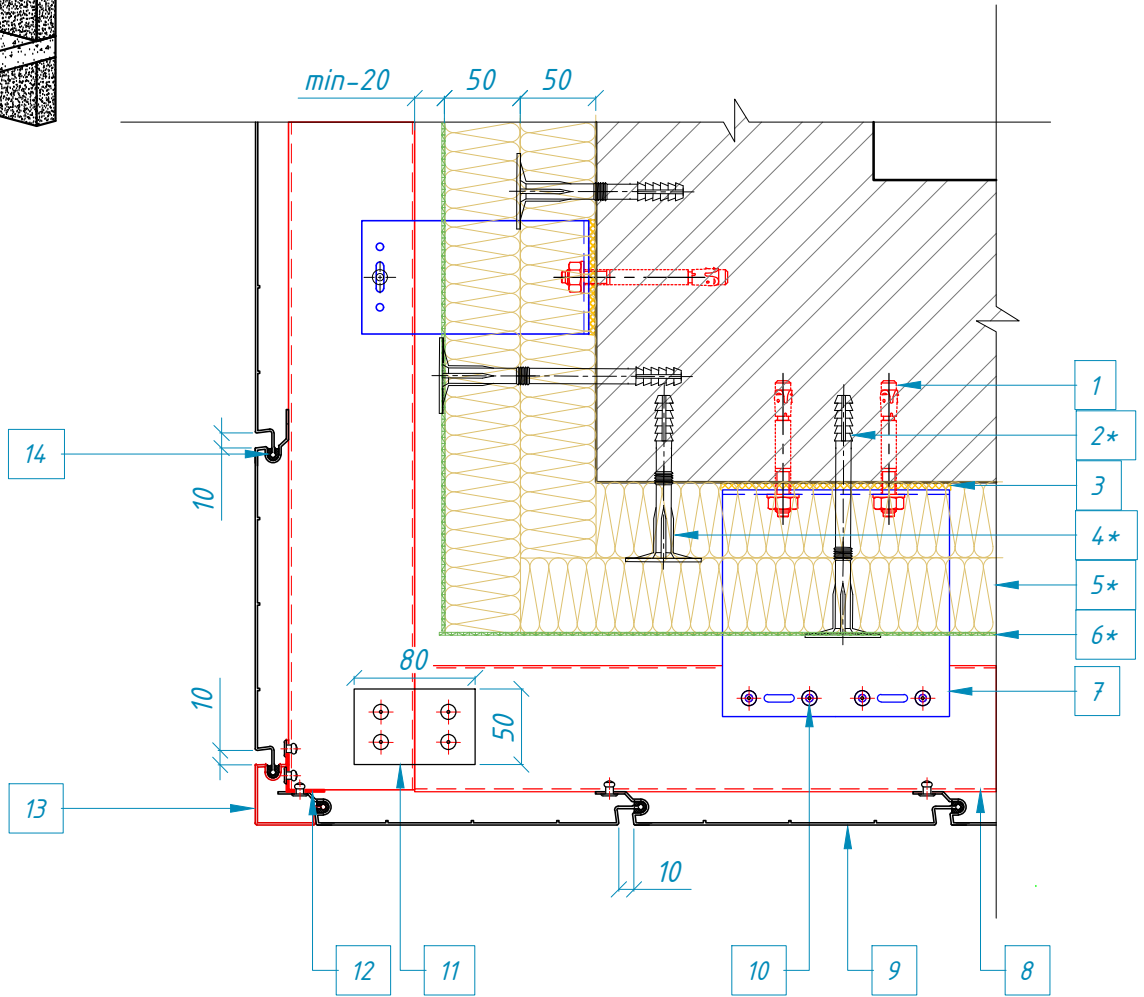
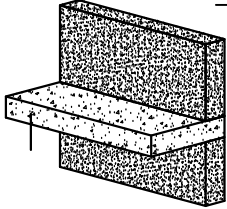
Стандартные узлы

Внутренний угол

Стадия	Лист	Листов
РП	112	
ТОО " ALPROF "		

1 : 5

Узел № 1



Примечание :

- размеры даны в миллиметрах

* - не входит в объем поставок ТОО "АЛПРОФ"

** - проложить между разнородными материалами уплотнительную ленту

Согласовано
 ГАП
 ГИП
 Инв. и дата
 Подп. и дата
 Инв. и подл.

Наименование		7	П кронштейн несущий L=150 мм КН-213/4-5(150)
1	Болт анкерный М10 х 90 Hilti или аналог	8	Профиль направляющий 152-230 83,4 мм
2*	Тарельчатый дюбель Termoklip М10 х 160 или аналог	9	Ламель 55-111 (200 мм) t-1.5 мм Ral
3	Терморазрыв	10	Клепка 4,8 х 12 А 2/ А 2
4*	Тарельчатый дюбель Termoklip М10 х 110 или аналог	11	Пластина (шина) 5 х 50 120-404
5*	Утеплитель Техновент 80 кг/м³ t≥50 мм+50 мм или аналог	12	Уголок 120-301 25 х 25
6*	Влаго-ветрозащитная мембрана Фибраизол НГ или аналог	13	Профиль поворотный горизонтальный 55-128 gal
		14	Уплотнитель AP-36 для ламели

ТОО ALPROF Тел: +7 (727) 349 42 52
 г. Алматы,
 пр.Суюндая 89 Почта: alprof.kz
 Сайт: www.alprof.kz

Раздел Б

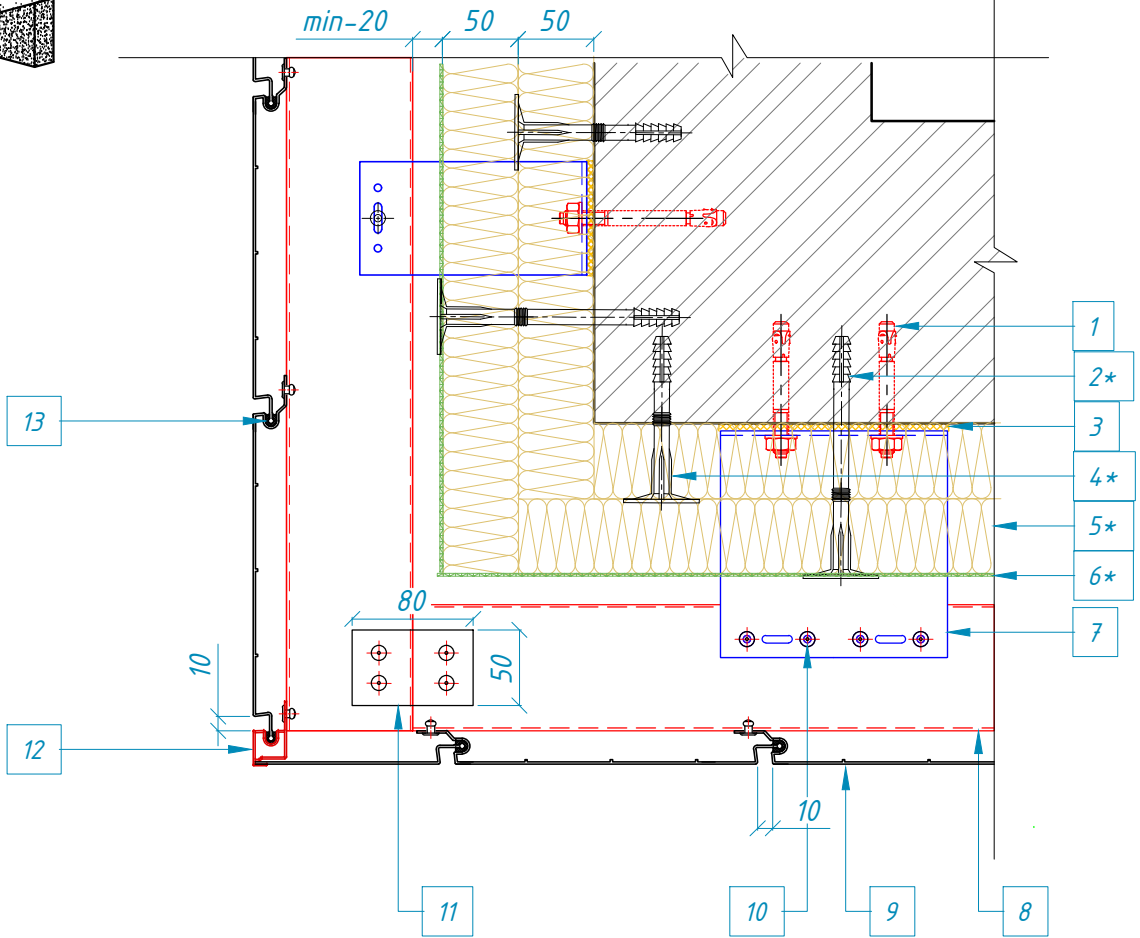
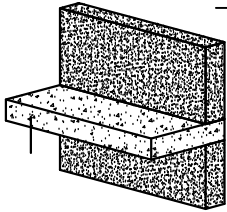
Алюминиевые ламели

Должность	Фамилия	Подпись	Дата
Разработал	Айткулов .Д.Б		
Проверил			
Согласовал			
Н.контр.			
Т.контр.			
Утвердил			

Стандартные узлы	Стадия	Лист	Листов
	РП	113	
Наружный угол в разрезе	ТОО "ALPROF"		

1 : 5

Узел № 1



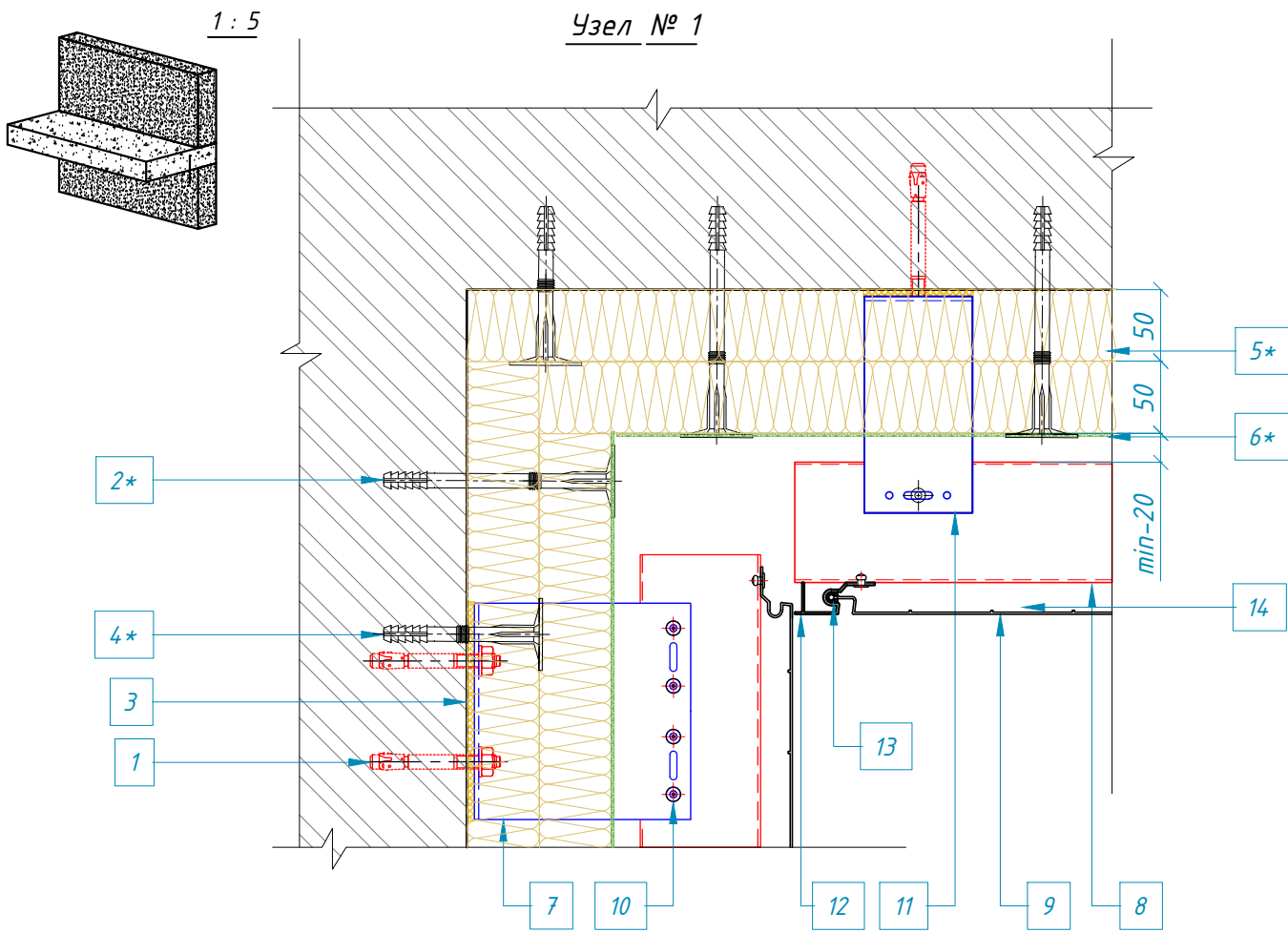
Примечание :

- размеры даны в миллиметрах

* - не входит в объем поставок ТОО "АЛПРОФ"

** - проложить между разнородными материалами уплотнительную ленту

Согласовано	ГАП	ГИП	Наименование			7	П кронштейн несущий L=150 мм КН-213/4-5(150)			
			1	Болт анкерный M10 x 90 Hilti или аналог	8	Профиль направляющий 152-230 83,4 мм				
Взам. инв. №			2*	Тарельчатый дюбель Тертоклип M10 x 160 или аналог	9	Ламель 55-111 (200 мм) t-1.5 мм Ral				
			3	Терморазрыв	10	Клепка 4,8 x 12 A 2/A 2				
Подп. и дата			4*	Тарельчатый дюбель Тертоклип M10 x 110 или аналог	11	Пластина (шина) 5 x 50 120-404				
			5*	Утеплитель Техновент 80 кг/м³ t ≥ 50 мм + 50 мм или аналог	12	Профиль поворотный горизонтальный 55-128 gal				
Инв. № подл.			6*	Влаго-ветрозащитная мембрана Фибраизол НГ или аналог	13	Уплотнитель AP-36 для ламели				
			ТОО ALPROF Тел: +7 (727) 349 42 52 г. Алматы, пр.Суюнбая 89 Почта: alp@alprof.kz Сайт: www.alprof.kz			Раздел Б Алюминиевые ламели				
			Должность	Фамилия	Подпись	Дата	Стандартные узлы	Стадия	Лист	Листов
			Разработал	Айткулов .Д.Б				РП	114	
			Проверил				Наружный угол в разрезе	ТОО " ALPROF "		
			Согласовал							
			Н.контр.							
			Т.контр.							
			Утвердил							



Примечание :

- размеры даны в миллиметрах

* - не входит в объем поставок ТОО "АЛПРОФ"

** - проложить между разнородными материалами уплотнительную ленту

Согласовано
ГАП
ГИП
Взам. инв. №
Подп. и дата
Инв. № подл.

Наименование		6*	Влаго-ветрозащитная мембрана Фибраизол НГ или аналог
1	Болт анкерный М10х90 Hilti или аналог	7	П кронштейн несущий L=150 мм КН-213/4-5(150)
2*	Тарельчатый дюбель Тертоклип М10х160 или аналог	8	Профиль направляющий 152-230 83,4 мм
3	Терморазрыв	9	Ламель 55-111 (200 мм) t-1.5 мм Ра1
4*	Тарельчатый дюбель Тертоклип М10х110 или аналог	10	Клепка 4,8х12 А2/А2
5*	Утеплитель Техновент 80 кг/м ³ t≥50 мм+50 мм или аналог	11	П кронштейн опорный L=150 мм КН-213/4-5(75)
		12	Стартовый кляммер 55-102 gal
		13	Уплотнитель АР-36 для ламели

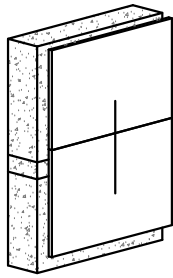
ТОО ALPROF Тел: +7 (727) 349 42 52
г. Алматы,
пр.Суюнбая 89 Почта: alp@alprof.kz
Сайт: www.alprof.kz

Раздел Б

Алюминиевые ламели

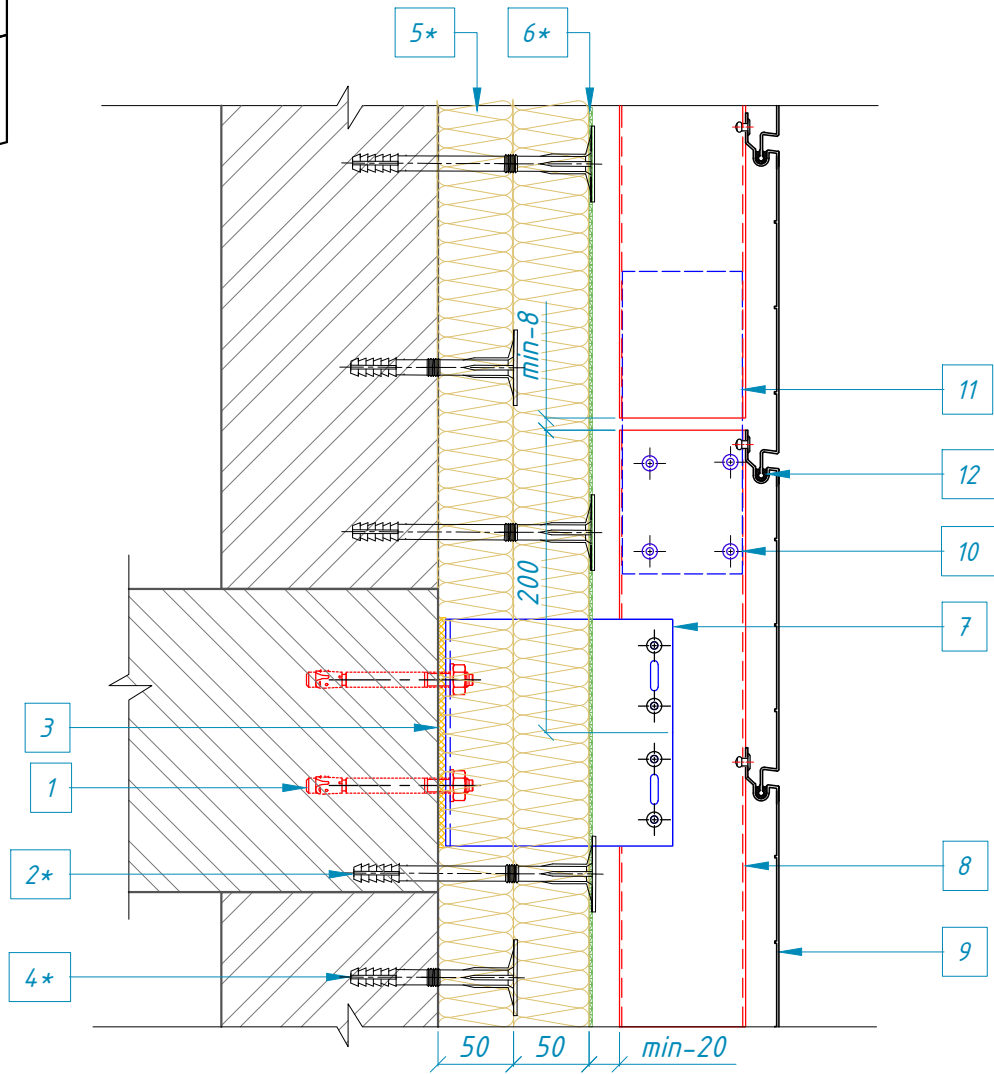
Должность	Фамилия	Подпись	Дата
Разработал	Айткулов .Д.Б	<i>[Signature]</i>	
Проверил			
Согласовал			
Н.контр.			
Т.контр.			
Утвердил			

Стандартные узлы	Стадия	Лист	Листов
	РП	115	
Внутренний угол в разрезе		ТОО " ALPROF "	



1:5

Узел № 1



Примечание :

- размеры даны в миллиметрах

* - не входит в объем поставок ТОО "АЛПРОФ"

** - проложить между разнородными материалами уплотнительную ленту

Согласовано

ГАП

ГИП

Взам. инв. №

Подп. и дата

Инв. № подл.

Наименование		6*	Влаго-ветрозащитная мембрана Фибраизол НГ или аналог
1	Болт анкерный М10 х 90 Hilti или аналог	7	П кронштейн несущий L=150 мм КН-213/4-5(150)
2*	Тарельчатый дюбель Тертоклип М10 х 160 или аналог	8	Профиль направляющий 152-230 83,4 мм
3	Терморазрыв	9	Ламель 55-111 (200 мм) t=1,5 мм Ral
4*	Тарельчатый дюбель Тертоклип М10 х 110 или аналог	10	Клепка 4,8 х 12 А 2/ А 2
5*	Утеплитель Техновент 80 кг/м ³ t ≥ 50 мм + 50 мм или аналог	11	Вкладыш (195 мм) 152-224
		12	Уплотнитель АР-36 для ламели

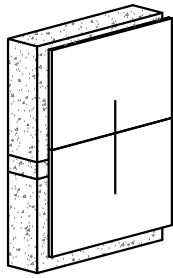
ТОО ALPROF Тел: +7 (727) 349 42 52
г. Алматы,
пр.Суюнбая 89 Почта: alp@alprof.kz
Сайт: www.alprof.kz

Раздел Б

Алюминиевые ламели

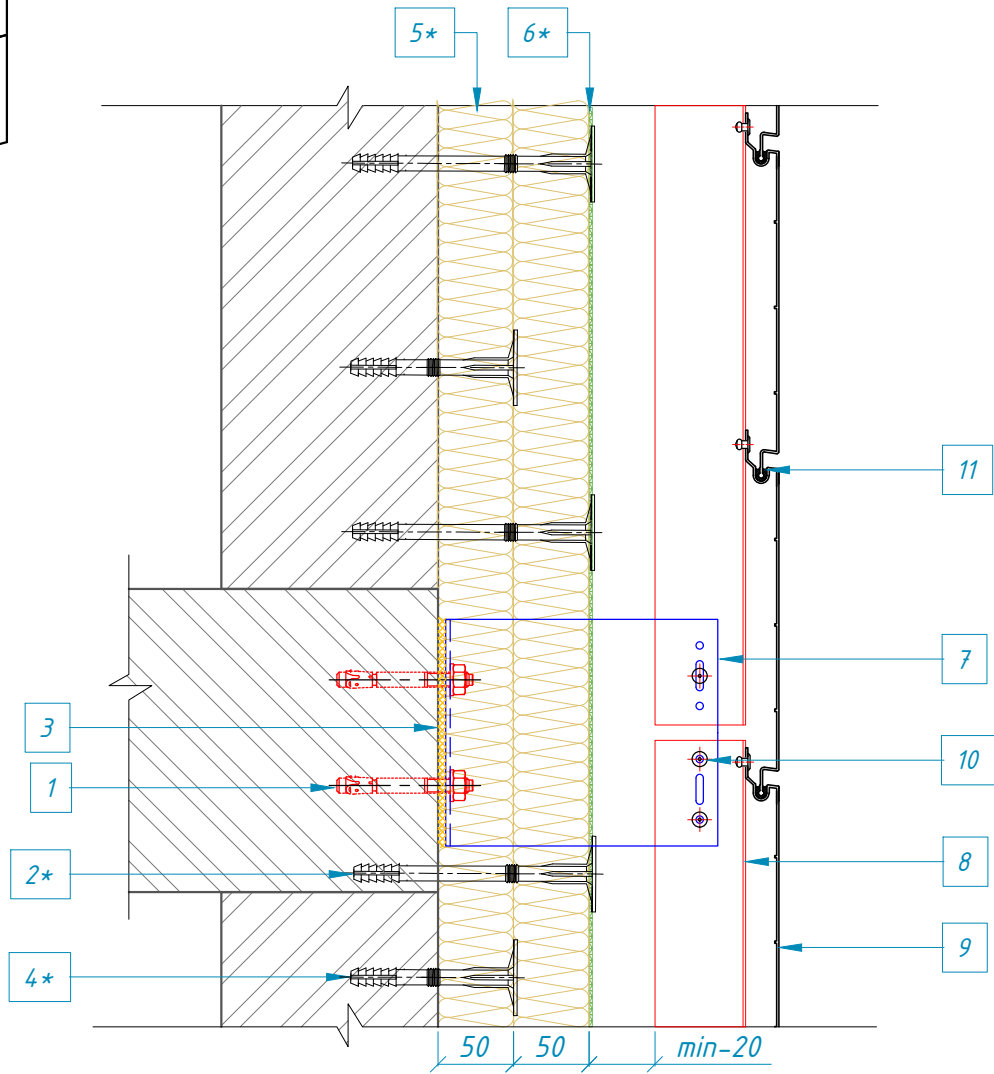
Должность	Фамилия	Подпись	Дата
Разработал	Айткулов .Д.Б	<i>[Signature]</i>	
Проверил			
Согласовал			
Н.контр.			
Т.контр.			
Утвердил			

Стандартные узлы	Стадия	Лист	Листов
	РП	116	
Межэтажное крепление	ТОО "ALPROF"		



1:5

Узел № 1



Примечание:

- размеры даны в миллиметрах

* - не входит в объем поставок ТОО "АЛПРОФ"

** - проложить между разнородными материалами уплотнительную ленту

Согласовано

ГАП

ГИП

Взам. инв. №

Подп. и дата

Инв. № подл.

Наименование		6*	Влаго-ветрозащитная мембрана Фибраизол НГ или аналог
1	Болт анкерный М10х90 Hilti или аналог	7	L кронштейн несущий L=180 мм КН-180/4-5(150)
2*	Тарельчатый дюбель Термоклип М10х160 или аналог	8	L профиль направляющий 152-185 60 X 35 мм
3	Терморазрыв	9	Ламель 55-111 (200 мм) t-15 мм Ral
4*	Тарельчатый дюбель Термоклип М10х110 или аналог	10	Клепка 4,8х12 А2/А2
5*	Утеплитель Техновент 80 кг/м³ t≥50 мм+50 мм или аналог	11	Уплотнитель АР-36 для ламели

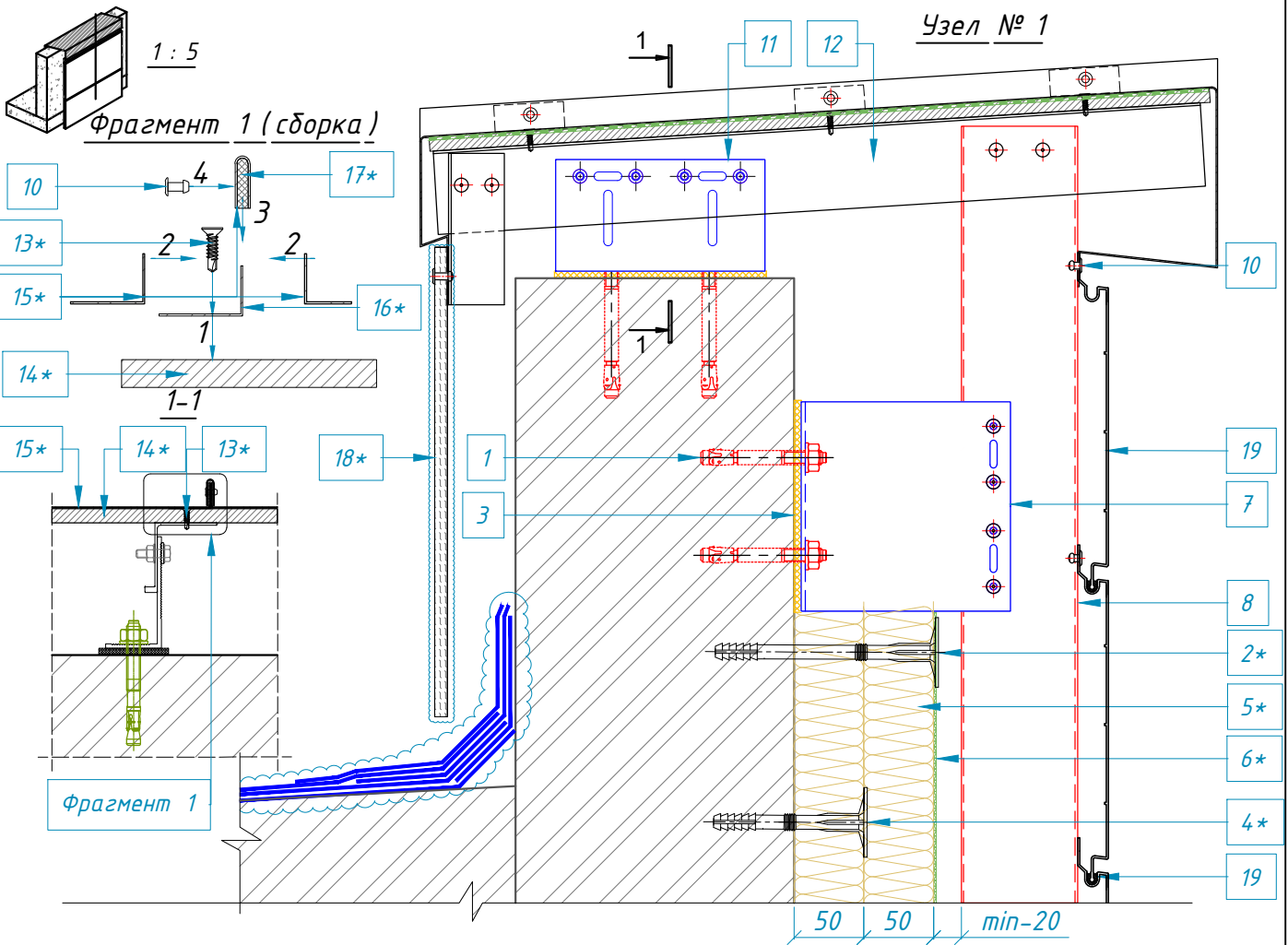
ТОО ALPROF Тел: +7 (727) 349 42 52
г. Алматы,
пр.Суюнбая 89 Почта: alprof.kz
Сайт: www.alprof.kz

Раздел Б

Алюминиевые ламели

Должность	Фамилия	Подпись	Дата
Разработал	Айткулов .Д.Б		
Проверил			
Согласовал			
Н.контр.			
Т.контр.			
Утвердил			

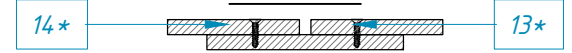
Стандартные узлы	Стадия	Лист	Листов
	РП	117	
Межэтажное крепление	ТОО "ALPROF"		



Примечание :

- размеры даны в миллиметрах
- * - не входит в объем поставок ТОО "АЛПРОФ"
- ** - проложить между разнородными материалами уплотнительную ленту

Сборка OSB-панелей на стыке

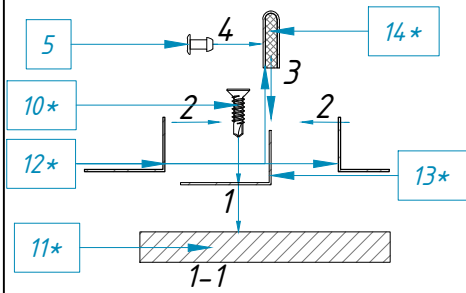


Согласовано	ГАП	ГИП	Наименование		9	Ламель 55-111 (200 мм) t-1.5 мм Ral		
			1	Болт анкерный M 10 x 90 Hilti или аналог	10	Клепка 4,8 x 12 A 2 / A 2		
			2*	Тарельчатый дюбель Тертоклип M 10 x 160 или аналог	11	Кронштейн несущий 152-187 L (150 мм)		
			3	Терморазрыв	12	T профиль направляющий 120-118 60 x 60		
			4*	Тарельчатый дюбель Тертоклип M 10 x 110 или аналог	13*	Саморез с буром 3,9x16 DIN 7504 P		
			5*	Утеплитель Техновент 80 кг/м³ t≥50 мм+50 мм или аналог	14*	OSB влагостойкая 8-10 мм.		
			6*	Влаго-ветрозащитная мембрана Фибраизол НГ или аналог	15*	Оцинкованный лист 1 мм, крашеный gal		
			7	П кронштейн несущий L=150 мм КН-213/4-5(150)	16*	Кляммер 20 x 30 L-50 из оцин. листа 0,7 мм.		
Взам. инв. №	Подп. и дата	Инв. № подл.			17*	Структурный герметик		
					18*	Внутренняя отделка		
					19	Уплотнитель AP-36 для ламели		
			ТОО ALPROF Тел: +7 (727) 349 42 52		Раздел Б			
			г. Алматы,		Алюминиевые ламели			
			пр.Суюнбая 89 Почта: alp@alprof.kz		Стандартные узлы			
			Сайт: www.alprof.kz		РП			
					Лист 118			
Должность	Фамилия	Подпись	Дата	Листов				
Разработал	Айткулов .Д.Б	<i>[Signature]</i>						
Проверил								
Согласовал								
Н.контр.								
Т.контр.				ТОО "ALPROF"				
Утвердил								

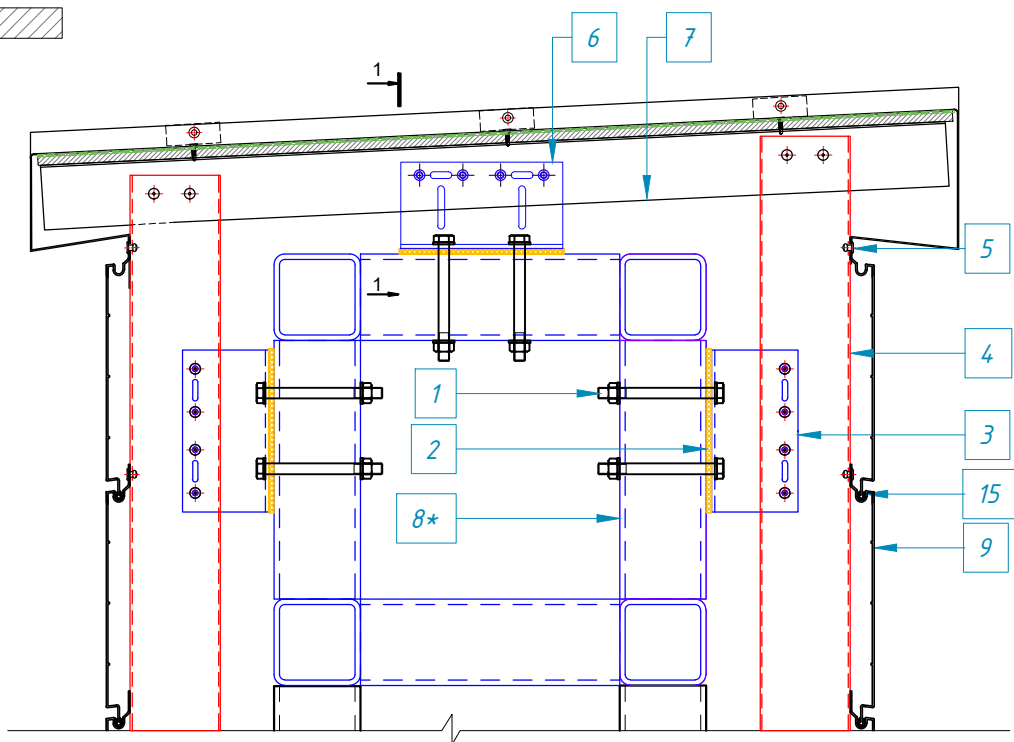
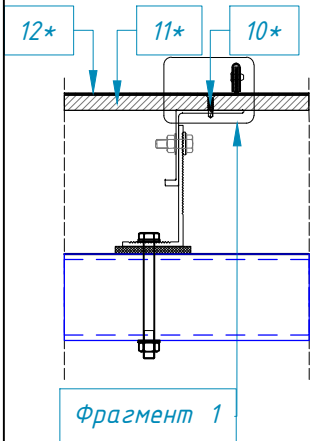
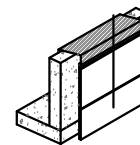
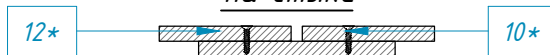
Фрагмент 1 (сборка)

Узел 1

1:7



Сборка OSB-панелей на стыке



Примечание:

- размеры даны в миллиметрах

* - не входит в объем поставок ТОО "АЛПРОФ"

** - проложить между разнородными материалами уплотнительную ленту

Согласовано

ГАП

ГИП

Взам. инв. №

Подп. и дата

Инв. № подл.

Наименование

	8*	Труба металлическая 80x80x5
1	9	Ламель 55-11 (200 мм) t-1.5 мм gal
2	10*	Саморез с буром 3,9x16 DIN 7504 P
3	11*	OSB влагостойкая 8-10 мм.
4	12*	Оцинкованный лист 1 мм, крашенный gal
5	13*	Кляймер 20x30 L-50 из оцин. листа 0,7 мм.
6	14*	Структурный герметик
7	15	Уплотнитель AP-36 для дамели

ТОО ALPROF Тел: +7 (727) 349 42 52
г. Алматы,
пр.Суюнбая 89 Почта: alprof.kz
Сайт: www.alprof.kz

Раздел Б

Алюминиевые ламели

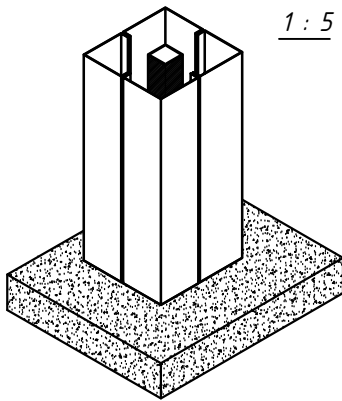
Должность	Фамилия	Подпись	Дата
Разработал	Айткулов .Д.Б	<i>[Signature]</i>	
Проверил			
Согласовал			
Н.контр.			
Т.контр.			
Утвердил			

Стандартные узлы

Примыкание к короны

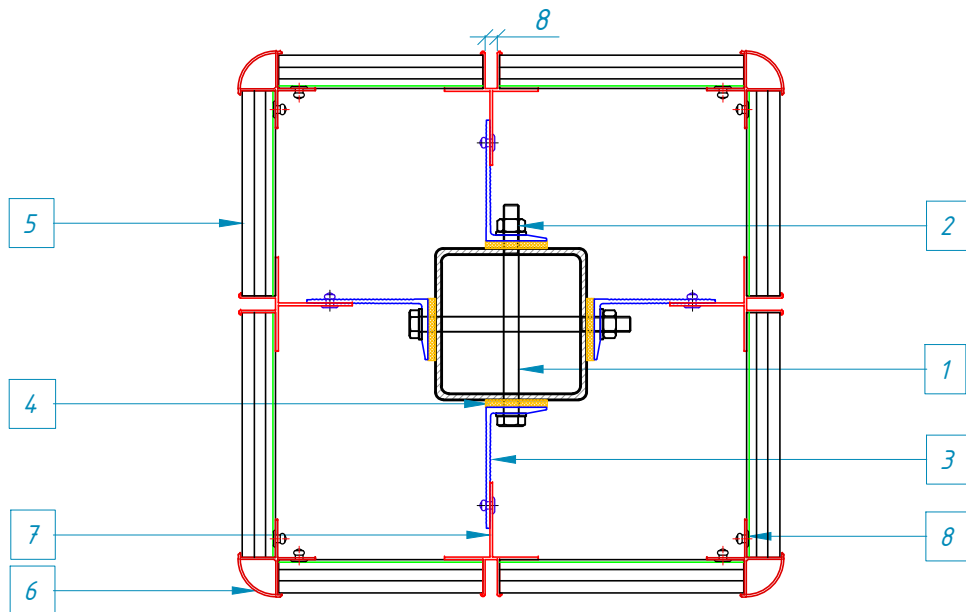
Стадия	Лист	Листов
РП	119	

ТОО "ALPROF"



1 : 5

Узел № 1



Примечание :

- размеры даны в миллиметрах

* - не входит в объем поставок ТОО "АЛПРОФ"

** - проложить между разнородными материалами уплотнительную ленту

Согласовано	ГАП	ГИП
Взам. инв. №		
Подп. и дата		
Инв. № подл.		

Наименование		4	Терморазрыв
1	Болт М10х140 ГОСТ 7798-70 или аналог	5	Ламель 55-111 (200 мм) t-1.5 мм Ral
2*	Гайка М10 ГОСТ 5915-70 шайба М10 ГОСТ 11371-78 или аналог	6	Профиль поворотный вертикальный 55-129 gal
3	L кронштейн L=80 мм КН-187/4-5(150)	7	Профиль Т направляющий 55-117
		8	Клепка 4,8х12 А2/А2

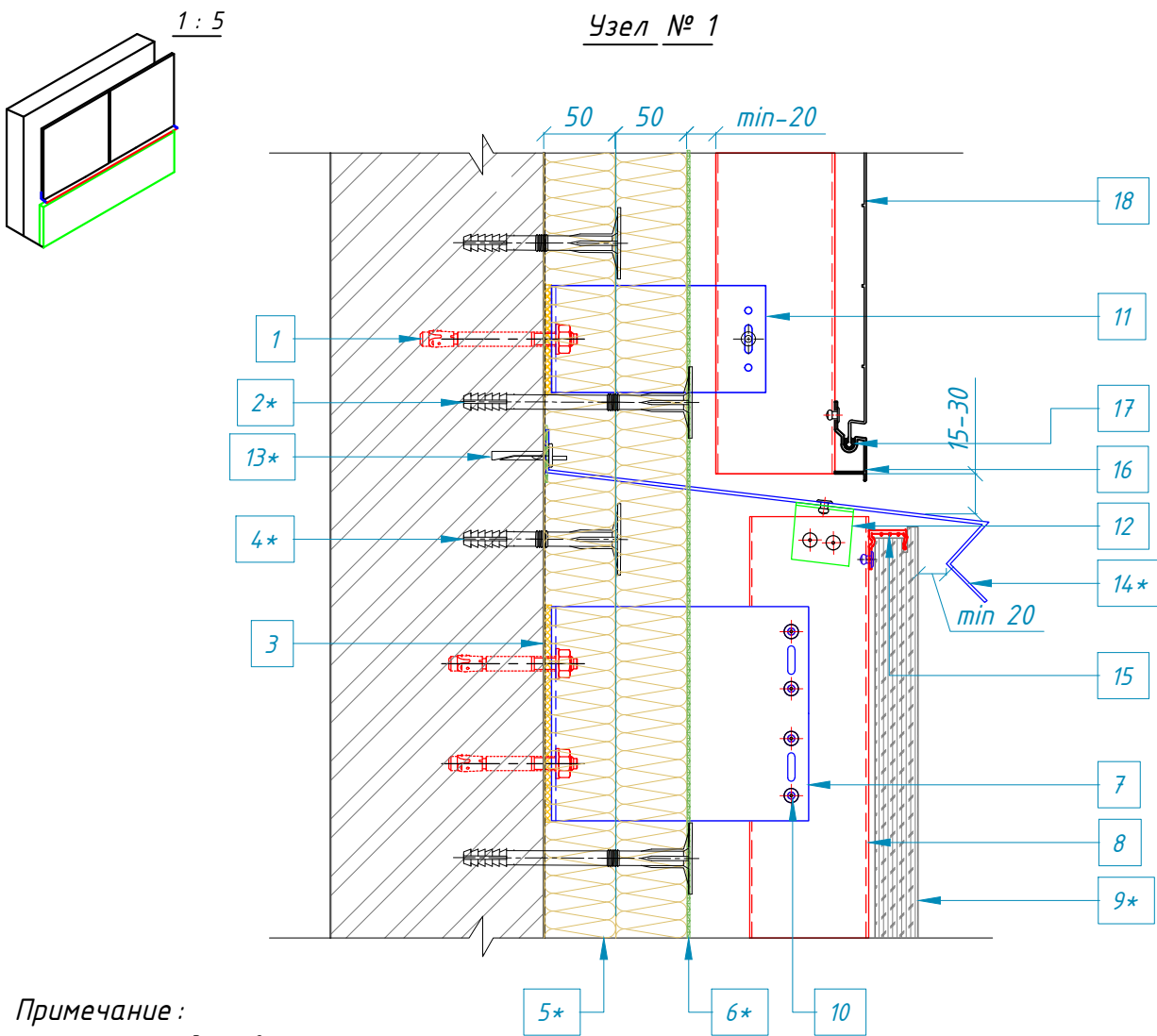
ТОО ALPROF Тел: +7 (727) 349 42 52
г. Алматы,
пр.Суюнбая 89 Почта: alprof.kz
Сайт: www.alprof.kz

Раздел Б

Алюминиевые ламели

Должность	Фамилия	Подпись	Дата
Разработал	Айткулов .Д.Б		
Проверил			
Согласовал			
Н.контр.			
Т.контр.			
Утвердил			

Стандартные узлы			Стадия	Лист	Листов
			РП	120	
Примыкание к металлической колонной			ТОО "ALPROF"		



Примечание :

- размеры даны в миллиметрах

* - не входит в объем поставок ТОО "АЛПРОФ"

** - проложить между разнородными материалами уплотнительную ленту

Согласовано								
	ГАП	ГИП						
Взам. инв. №	Наименование			9*	Гранит t-30 мм			
	1	Болт анкерный M10x90 Hilti или аналог		10	Клепка 4,8 x 12 A2/A2			
	2*	Тарельчатый дюбель Тертоклип M10 x 160 или аналог		11	П кронштейн опорный L-150 мм КО /4-5-213 (75 мм)			
	3	Терморазрыв		12	Уголок 170-207 40 x 40			
	4*	Тарельчатый дюбель Тертоклип M10 x 110 или аналог		13*	Анкер-клин 6 x 40 шаг 250-300 мм			
	5*	Утеплитель Техновент 80 кг/м ³ t≥50 мм+50 мм или аналог		14*	Отлив лист оцинкованный t≥0,7 мм Ral			
	6*	Влаго-ветрозащитная мембрана Фибраизол НГ или аналог		15	Кляммер стартовый под камень 152-240			
	7	П кронштейн несущий L=180 мм КН-219/4-5(150)		16	Стартовый кляммер 55-102 gal			
Инв. № подл.	8	Профиль направляющий 152-230 83,4 мм		17	Уплотнитель AP-36 для ламели			
				18	Ламель 55-111 (200 мм) t-1.5 мм Ral			
Подп. и дата	ТОО ALPROF Тел: +7 (727) 349 42 52 г. Алматы, пр.Суюндая 89 Почта: alp@alprof.kz Сайт: www.alprof.kz			Раздел Б				
				Алюминиевые ламели				
Инв. № подл.	Должность	Фамилия	Подпись	Дата	Стандартные узлы	Стадия	Лист	Листов
	Разработал	Айткулов .Д.Б	<i>[Signature]</i>			РП	121	
	Проверил				Примыкание к цоколю	ТОО "ALPROF"		
	Согласовал							
	Н.контр.							
Т.контр.								
Утвердил								