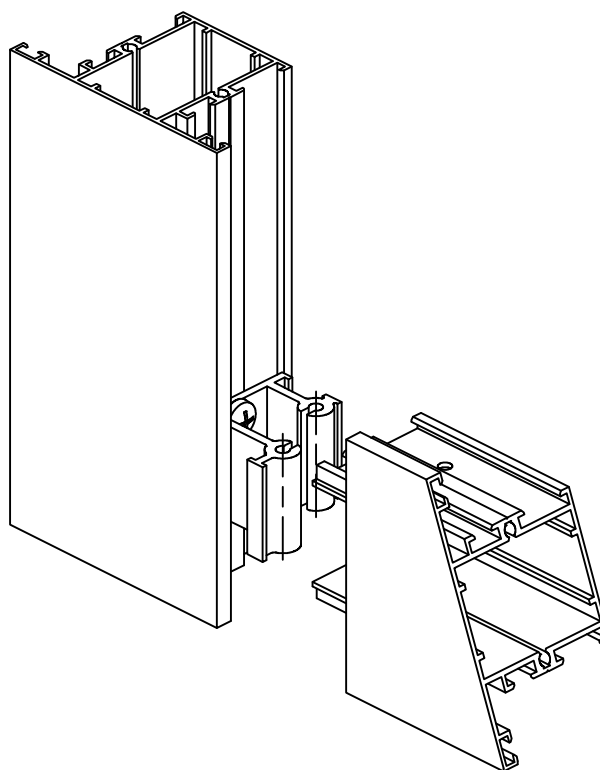


Оконно – дверная система ОД
без термодарьера
Серия Х48

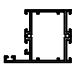

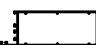

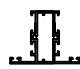

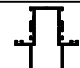
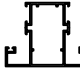


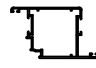

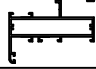


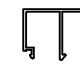




Серия Х48 системы ОД имеет широкий спектр применения:
Изготовление конструкций внутренних перегородок, тамбуров,
входных групп, одностворчатых и двухстворчатых дверей.
Изготовление маятниковых одно – и двухстворчатых дверей.
Изготовление и установка витража в любой проем здания.






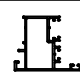





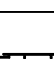
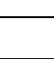
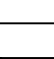
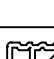
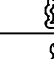
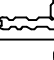


ОКОННО – ДВЕРНАЯ СИСТЕМА БЕЗ ТЕРМОБАРЬЕРА

СЕРИЯ Х48: Перечень кодов профилей

Вид	Код	Наименование	Вес, кг 1 м.п.*	Стр.
	10-111	Рама	1,019	б.1
	10-113	Рама узкая	0,874	б.1
	10-315	Низ двери	1,800	б.1
	10-211	Импост широкий	1,144	б.2
	10-212	Импост узкий	0,999	б.2
	10-214	Створка двери наружного открывания	1,498	б.5
	10-215	Импост – стойка	1,698	б.3
	10-217	Импост усиленный	1,323	б.3
	10-311	Створка оконная узкая	0,979	б.4
	10-316	Створка для жалюзи под 2 стекла	1,412	б.4
	10-314	Створка двери внутреннего открывания	1,417	б.5
	10-313	Створка оконная широкая	1,129	б.4
	10-317	Наличник	1,389	б.6
	10-318	Наличник	0,670	б.6
	10-320	Адаптер разворотный	0,688	б.8
	10-404	Штапик под одинарное стекло	0,274	б.7
	10-405	Штапик под ламбри 10мм	0,242	б.7
	10-406	Штапик под ст/п 17..18мм	0,222	б.7

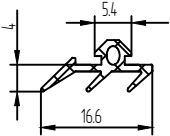
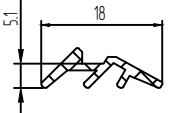
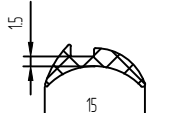
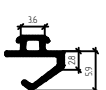
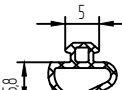
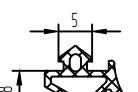
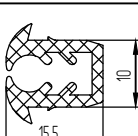
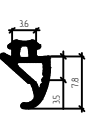
* Указан max вес профиля для справок

ОКОННО – ДВЕРНАЯ СИСТЕМА БЕЗ ТЕРМОБАРЬЕРА
 СЕРИЯ X48: Перечень кодов профилей

Вид	Код	Наименование	Вес, кг 1 м.п.*	Стр.
	10-407	Штапик под ст/п 22...23мм	0,208	b.7
	10-408	Штапик под ст/п 20...21мм	0,212	b.7
	10-409	Штапик под ст/п 24...25мм	0,225	b.7
	10-414	Адаптер – штульп	0,937	b.8
	10-510	Сухарь импостный	0,953	b.11
	10-601	Муфта	0,127	b.8
	10-603	Адаптер – крыло	0,199	b.9
	10-511	Адаптер низа двери	0,242	b.9
	20-811	Адаптер низа двери	0,159	b.9
	130-101	Ламбри одинарный	0,338	b.9
	130-102	Ламбри двойной	0,543	b.9
	130-103	Ламбри двойной	0,615	b.9
	10-701	Сухарь угловой	5,564	b.10
	10-702	Сухарь угловой	4,214	b.10
	10-703	Сухарь угловой	3,400	b.10
	10-711	Сухарь угловой	7,256	b.11
	170-667	Порог	0,695	b.8

* Указан max вес профиля для справок

ОКОННО – ДВЕРНАЯ СИСТЕМА БЕЗ ТЕРМОБАРЬЕРА
 СЕРИЯ Х48: Перечень резиновых уплотнителей

Вид	Код	Наименование
	5592/АР-37	Уплотнитель под стеклопакет
	5593	Уплотнитель под штапик
	5686	Уплотнитель под штапик
	АР-38	Уплотнитель притвора
	АР-19	Уплотнитель притвора
	АР-20	Уплотнитель притвора
	5520	Уплотнитель в створку 10-316, стекло 4мм
	АР-44	Уплотнитель створки

ОКОННО – ДВЕРНАЯ СИСТЕМА БЕЗ ТЕРМОБАРЬЕРА

СЕРИЯ Х48: Обозначение и коды закладных

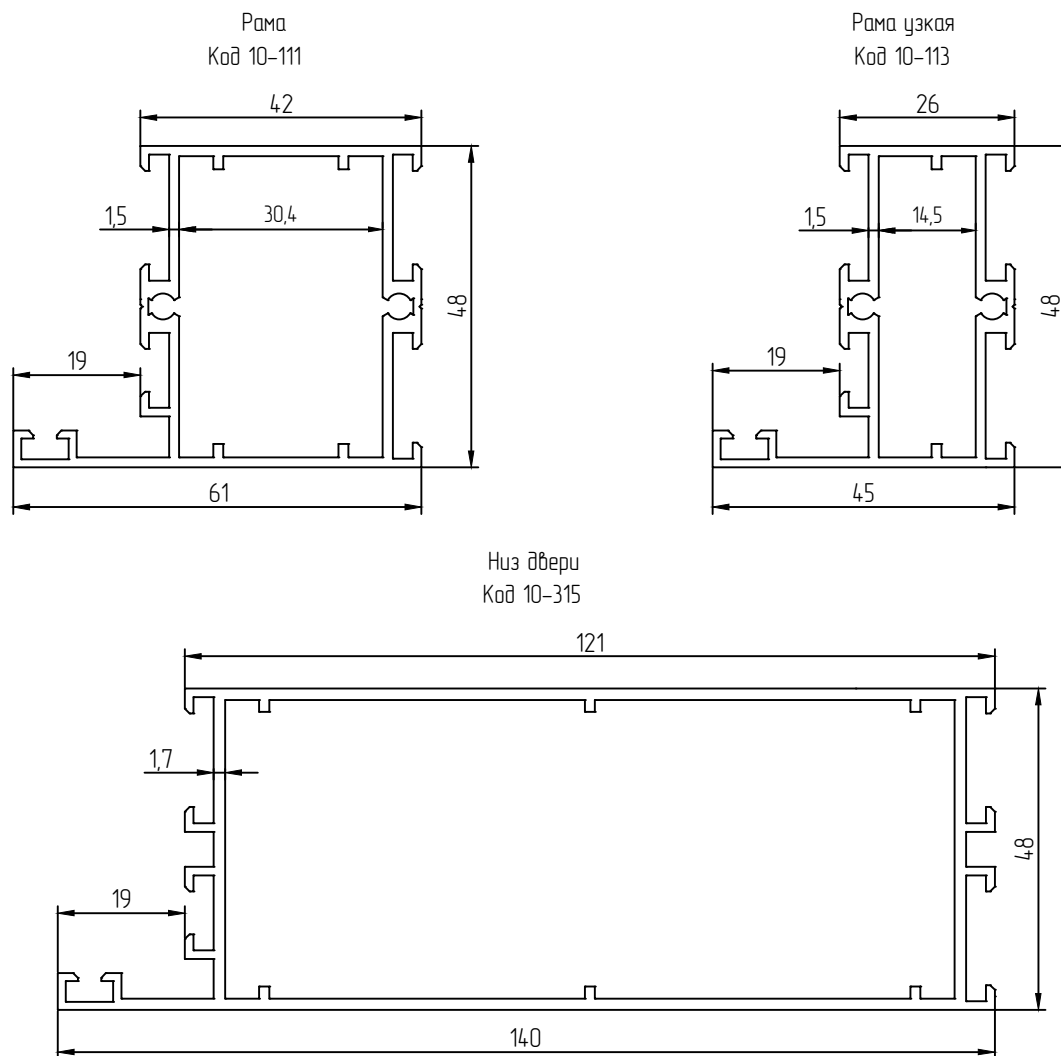
Код профиля	Код сухаря	Размер, мм	Обозначение закладной
10-113	10-702	~40,6	ЗРУ 10-702 – 40,6
10-111	10-701	~40,6	ЗР 10-701 – 40,6
10-315	10-510	~108,6	ЗНД 10-510 – 108,6
10-211	10-510	~30,0	ЗИ 10-510 – 30,0
10-212	10-510	~14,0	ЗИУ 10-510 – 14,0
10-311	10-702	~44,4	ЗСУ 10-702 – 44,4
10-313	10-701	~44,4	ЗС 10-701 – 44,4
10-214	10-711	~44,0	ЗСД 10-711 – 44,0
10-314	10-711	~44,0	ЗСД 10-711 – 44,0
10-317	10-702	~70,4	ЗН 10-702 – 70,4
10-318	10-703	~27,5	ЗН 10-703 – 27,5

ЗРУ – закладная рамы узкой
 ЗР – закладная рамы
 ЗНД – закладная низа двери
 ЗИ – закладная импоста
 ЗИУ – закладная импоста узкого
 ЗСУ – закладная створки узкой
 ЗС – закладная створки
 ЗСД – закладная створки двери
 ЗН – закладная наличника

Дверь из профиля 10-316 собирается в сборе со стеклом, поэтому углы собираются только уголками 120-102 и шурупами 4.2x16 DIN 7981.

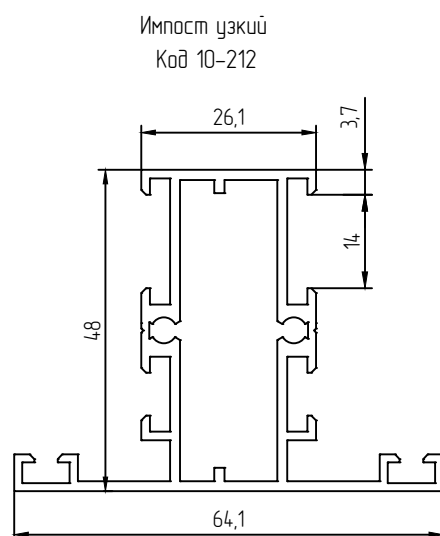
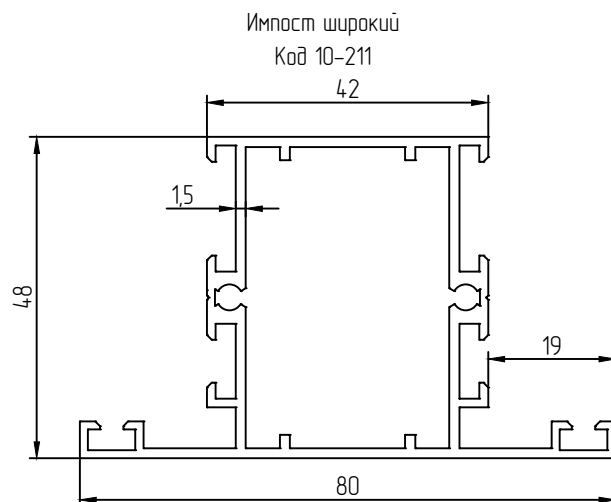
Изделия из профиля серии Х48 собираются с помощью как сухарей, так и уголками 120-102.

ОКОННО – ДВЕРНАЯ СИСТЕМА БЕЗ ТЕРМОБАРЬЕРА
 СЕРИЯ ALP X48: Рамы. Сечения профилей М 1:1



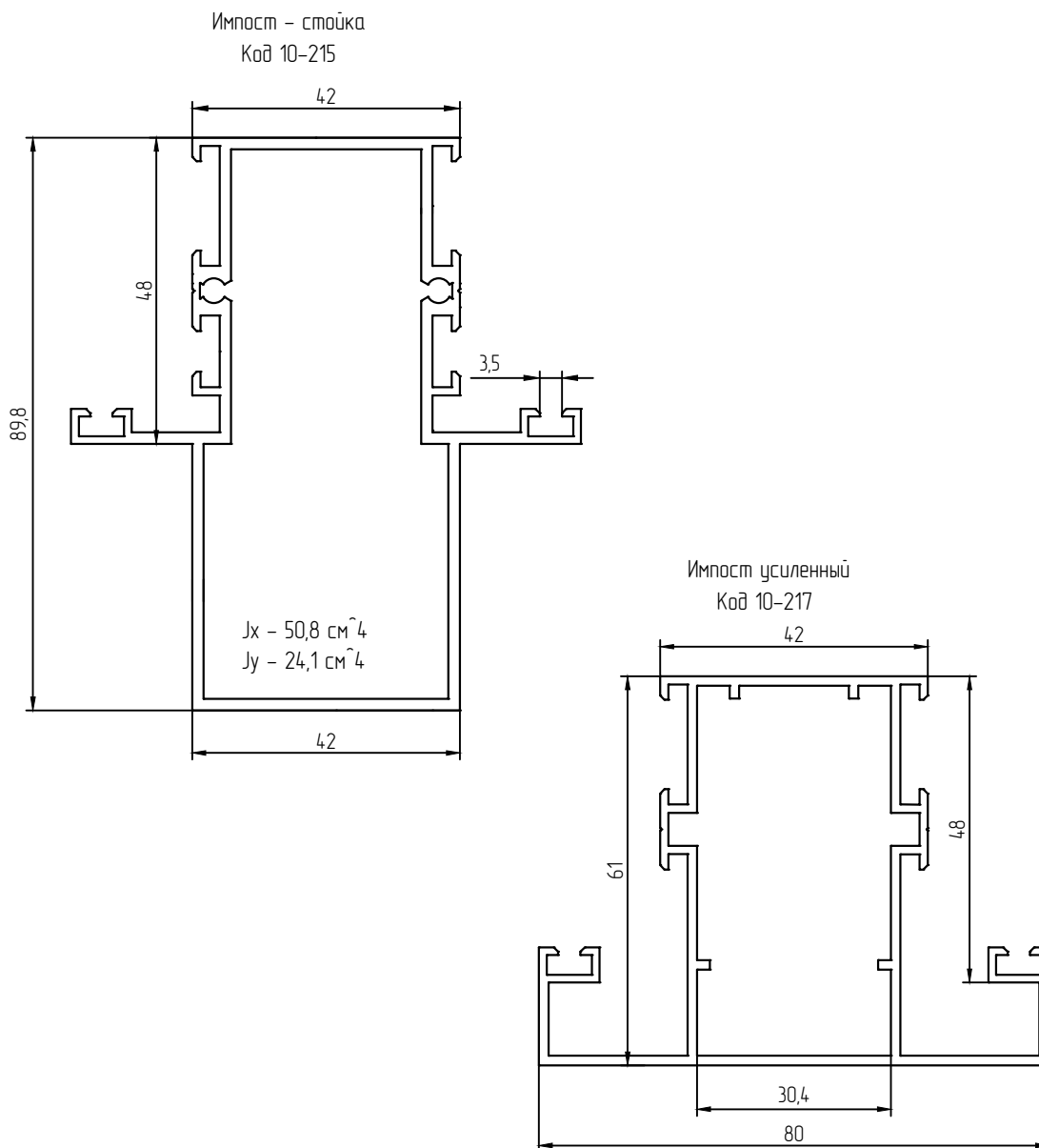
Артикул	Внешний периметр, мм	Площадь сечения, мм ²	Момент Инерции Jx, см ⁴	Момент Инерции Jy, см ⁴	Wx, см ³	Wy, см ³
10-111	0.320	377.52	14.37	9.15	5.4	2.5
10-113	0.288	323.82	9.66	3.65	3.6	1.3
10-315	0.493	666.76	135.09	27.20	18.2	10.6

ОКОННО – ДВЕРНАЯ СИСТЕМА БЕЗ ТЕРМОБАРЬЕРА
СЕРИЯ Х48: Профиль алюминиевый



Артикул	Внешний периметр, мм	Площадь сечения, мм ²	Момент Инерции Jx, см ⁴	Момент Инерции Jy, см ⁴	Wx, см ³	Wy, см ³
10-211	0.389	423.77	13.34	16.52	4.7	4.1
10-212	0.357	377.52	10.36	7.11	3.5	2.2

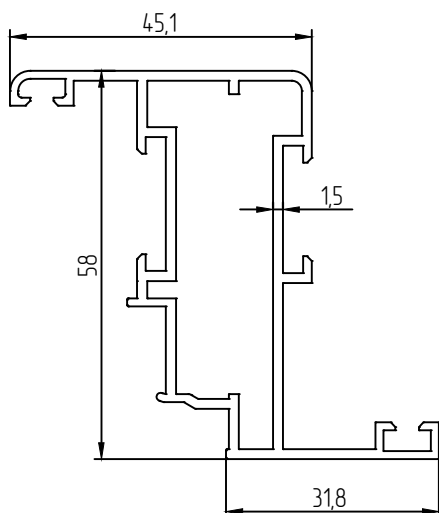
ОКОННО – ДВЕРНАЯ СИСТЕМА БЕЗ ТЕРМОБАРЬЕРА
СЕРИЯ X48: Профиль алюминиевый



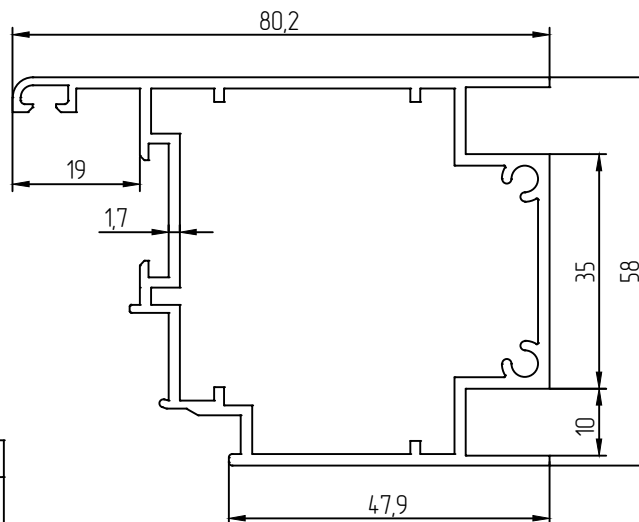
Артикул	Внешний периметр, мм	Площадь сечения, мм ²	Момент Инерции Jx, см ⁴	Момент Инерции Jy, см ⁴	Wx, см ³	Wy, см ³
10-215	0.472	629.08	50.83	24.12	11.7	6.0
10-217	0.473	490.31	23.58	25.26	6.5	6.3

ОКОННО – ДВЕРНАЯ СИСТЕМА БЕЗ ТЕРМОБАРЬЕРА
СЕРИЯ X48: Профиль алюминиевый

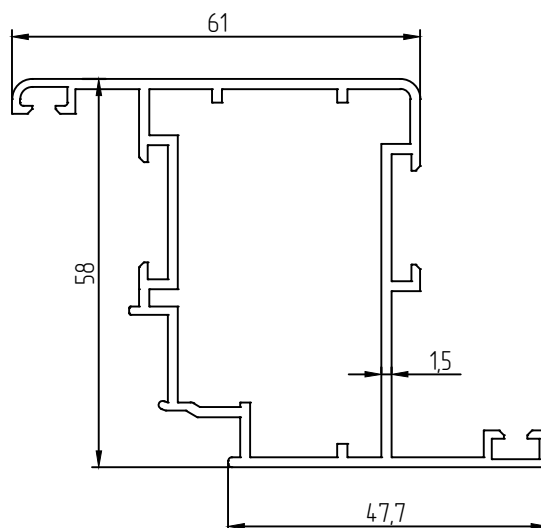
Створка оконная узкая
Код 10-311



Створка для жалюзи под 2 стекла
Код 10-316



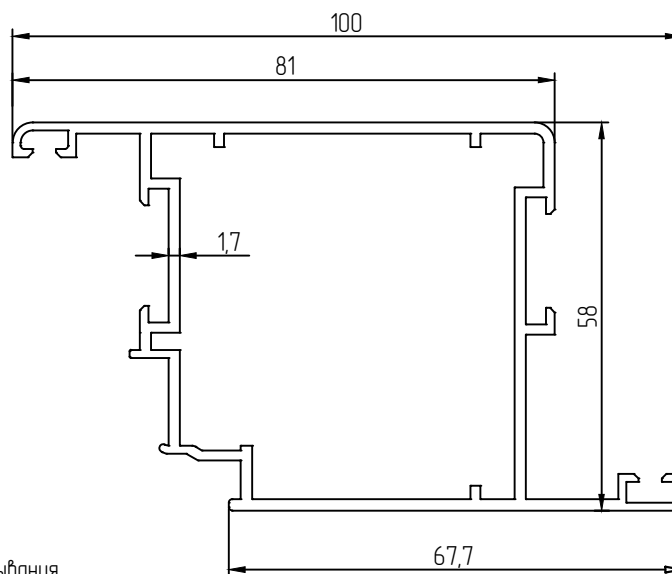
Створка оконная широкая
Код 10-313



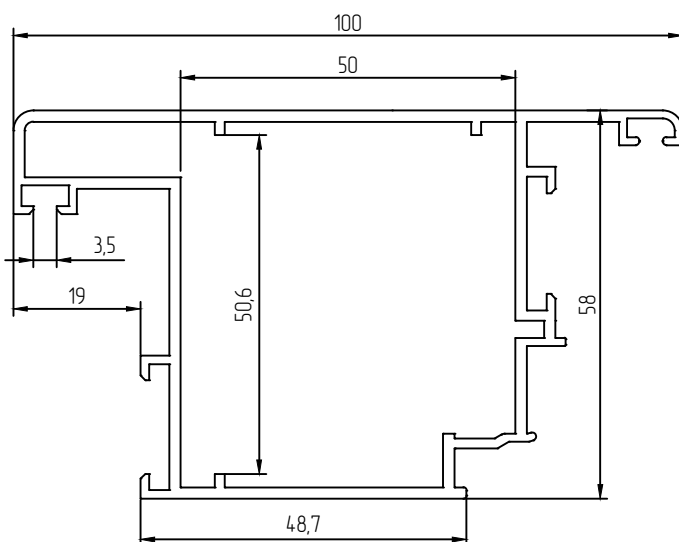
Артикул	Внешний периметр, мм	Площадь сечения, мм ²	Момент Инерции Jx, см ⁴	Момент Инерции Jy, см ⁴	Wx, см ³	Wy, см ³
10-311	0.334	362.47	18.51	4.19	6.1	1.3
10-316	0.371	522.87	21.22	33.97	6.7	7.1
10-313	0.369	418.24	25.85	10.16	8.6	2.5

ОКОННО – ДВЕРНАЯ СИСТЕМА БЕЗ ТЕРМОБАРЬЕРА
 СЕРИЯ X48: Профиль алюминиевый

Створка двери внутреннего открывания
 Код 10-314



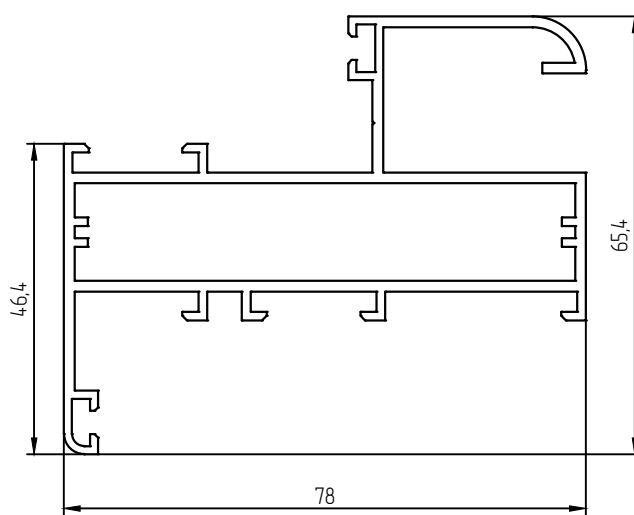
Створка двери наружного открывания
 Код 10-214



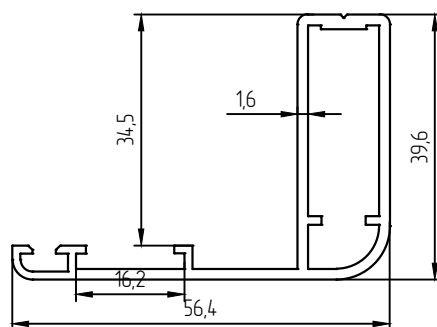
Артикул	Внешний периметр, мм	Площадь сечения, мм ²	Момент Инерции J _x , см ⁴	Момент Инерции J _y , см ⁴	W _x , см ³	W _y , см ³
10-214	0.417	555.12	26.32	43.40	7.6	9.3
10-314	0.408	524.79	20.66	43.78	6.9	8.7

ОКОННО – ДВЕРНАЯ СИСТЕМА БЕЗ ТЕРМОБАРЬЕРА
СЕРИЯ Х48: Профиль алюминиевый

Наличник
Код 10-317



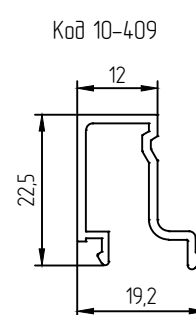
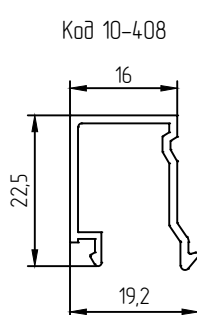
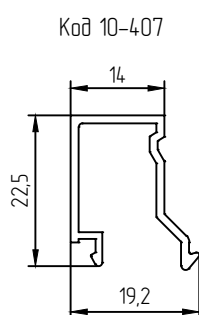
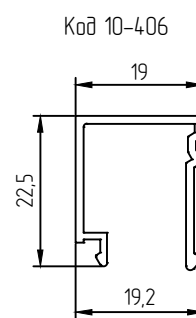
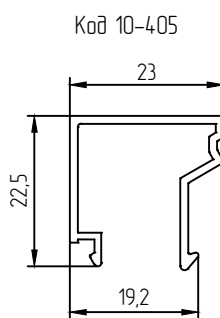
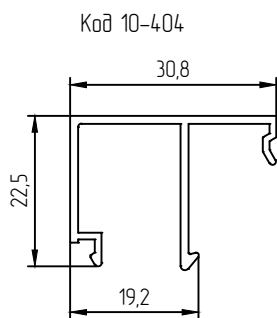
Наличник
Код 10-318



Артикул	Внешний периметр, мм	Площадь сечения, мм ²	Момент Инерции Jx, см ⁴	Момент Инерции Jy, см ⁴	Wx, см ³	Wy, см ³
10-317	0.484	514.37	38.79	9.57	9.9	2.6
10-318	0.220	248.03	2.46	8.93	1.0	5.2

ОКОННО – ДВЕРНАЯ СИСТЕМА БЕЗ ТЕРМОБАРЬЕРА
СЕРИЯ Х48: Профиль алюминиевый

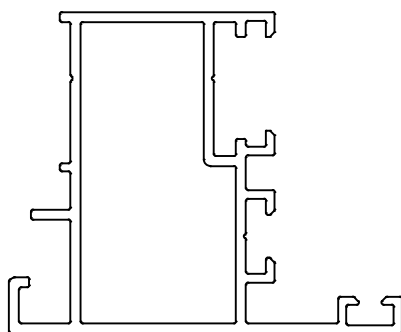
Штапики



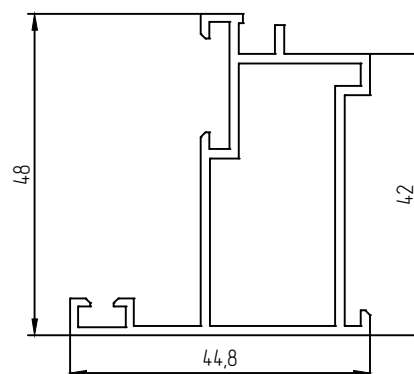
Артикул	Внешний периметр, м	Площадь сечения, мм ²
10-404	0.173	101.40
10-405	0.152	86.69
10-406	0.139	82.13
10-407	0.131	77.20
10-408	0.133	78.41
10-409	0.132	83.50

ОКОННО – ДВЕРНАЯ СИСТЕМА БЕЗ ТЕРМОБАРЬЕРА
СЕРИЯ X48: Вспомогательные профили

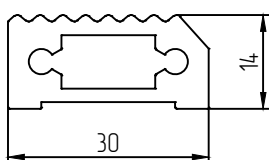
Адаптер – штульп
Код 10-414



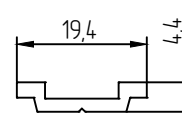
Адаптер разворотный
Код 10-320



Порог
Код 170-667



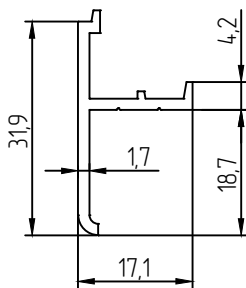
Муфта
Код 10-601



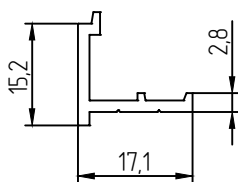
Артикул	Внешний периметр, м	Площадь сечения, мм ²	Момент Инерции J _x , см ⁴	Момент Инерции J _y , см ⁴	W _x , см ³	W _y , см ³
10-414	0.336	34.703				
170-667	0.091	234.03				
10-601	0.052	4.703				
10-320	0.248	254.87	7.76	3.01	2.8	1.8

ОКОННО – ДВЕРНАЯ СИСТЕМА БЕЗ ТЕРМОБАРЬЕРА
 СЕРИЯ Х48: Вспомогательные профили

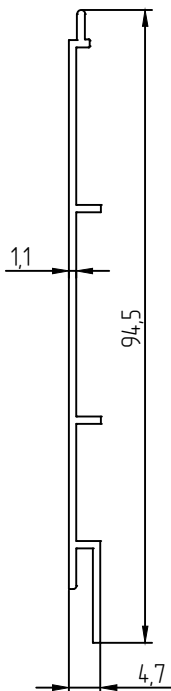
Адаптер низа двери
 Код 10-511



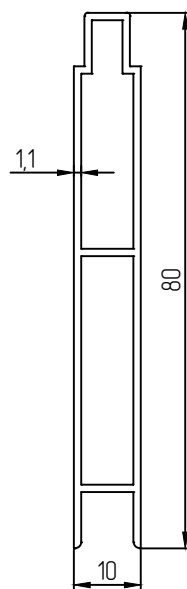
Адаптер низа двери
 Код 20-811



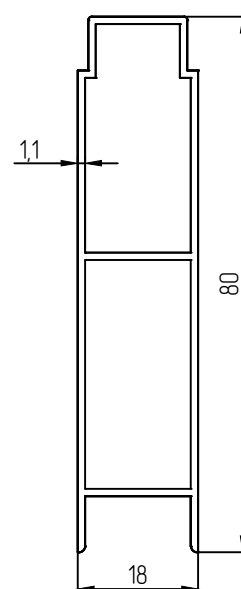
Ламбри одинарный
 Код 130-101



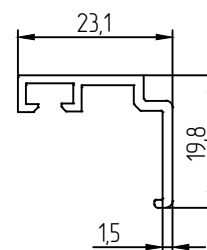
Ламбри двойной
 Код 130-102



Ламбри двойной
 Код 130-103

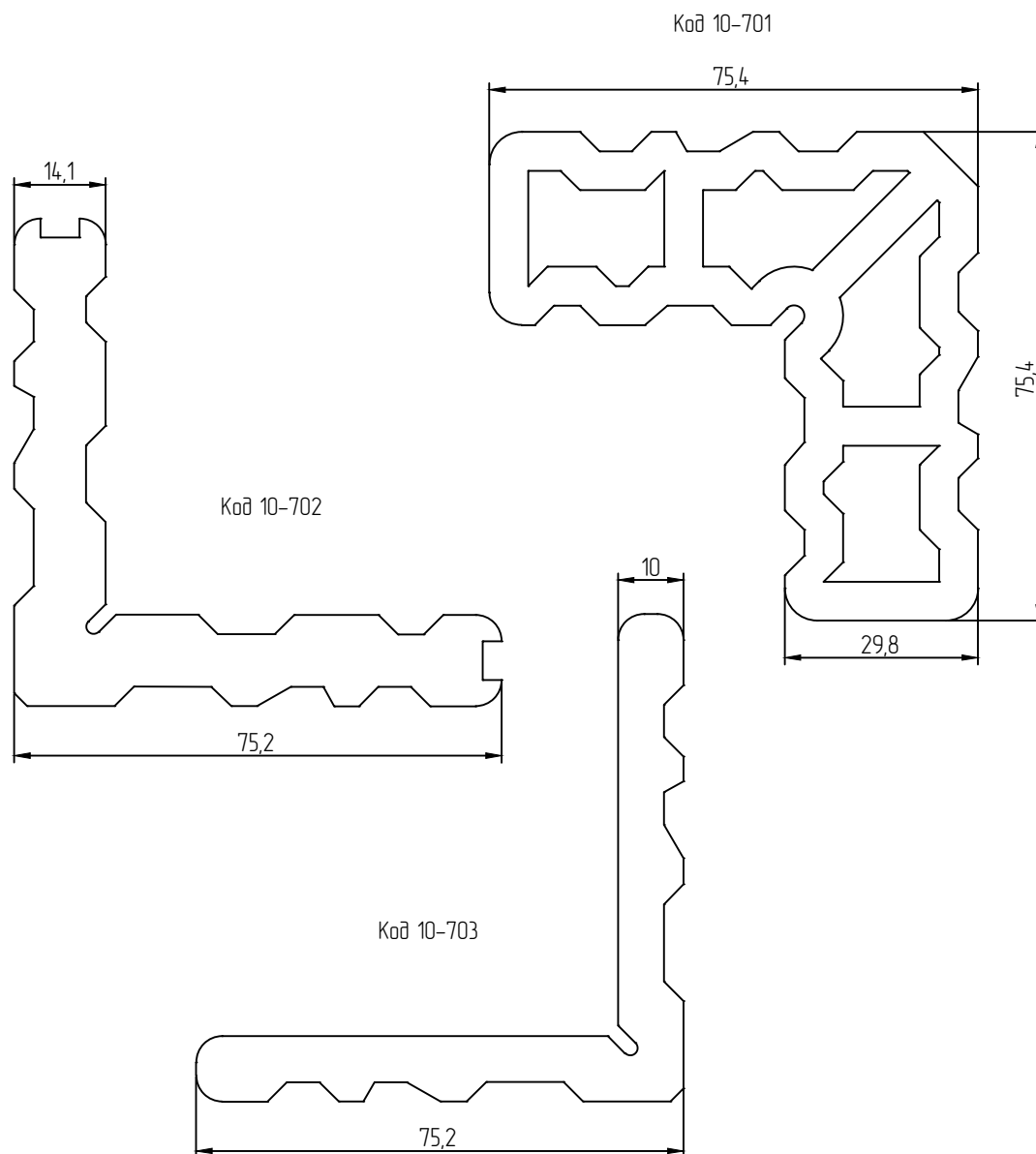


Адаптер – крыло
 Код 10-603



Артикул	Внешний периметр, м	Площадь сечения, мм ²
10-511	0.112	89.55
20-811	0.075	58.98
130-101	0.228	125.25
130-102	0.196	201.28
130-103	0.212	227.68
10-603	0.109	73.79

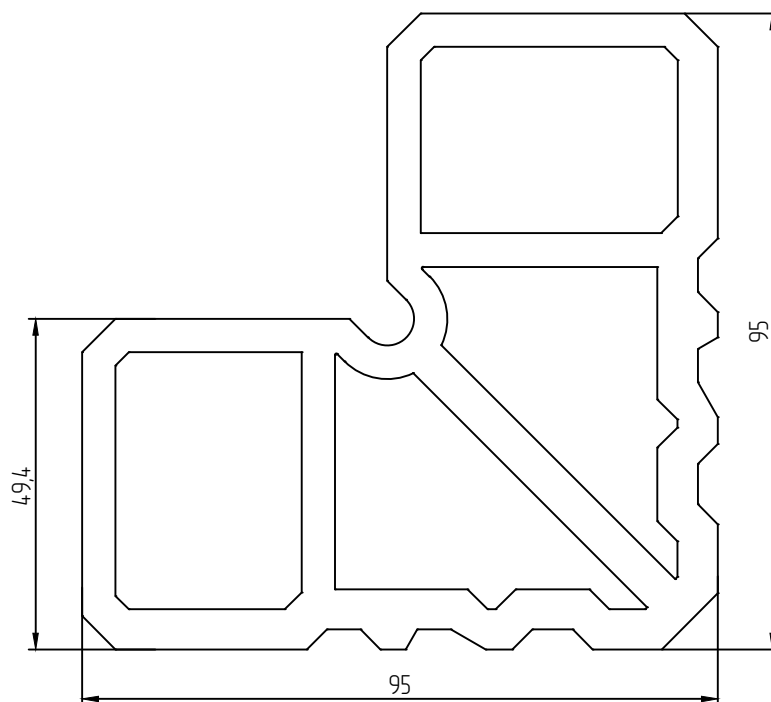
ОКОННО – ДВЕРНАЯ СИСТЕМА БЕЗ ТЕРМОБАРЬЕРА
СЕРИЯ X48: Профиль Сухарей



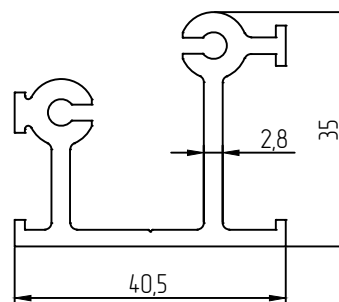
Артикул	Внешний периметр, мм	Площадь сечения, мм ²
10-701	0.320	2060.91
10-702	0.337	1560.70
10-703	0.316	1201.95

ОКОННО – ДВЕРНАЯ СИСТЕМА БЕЗ ТЕРМОБАРЬЕРА
СЕРИЯ X48: Профиль алюминиевый

Код 10-711



Сухарь impostный
Код 10-510

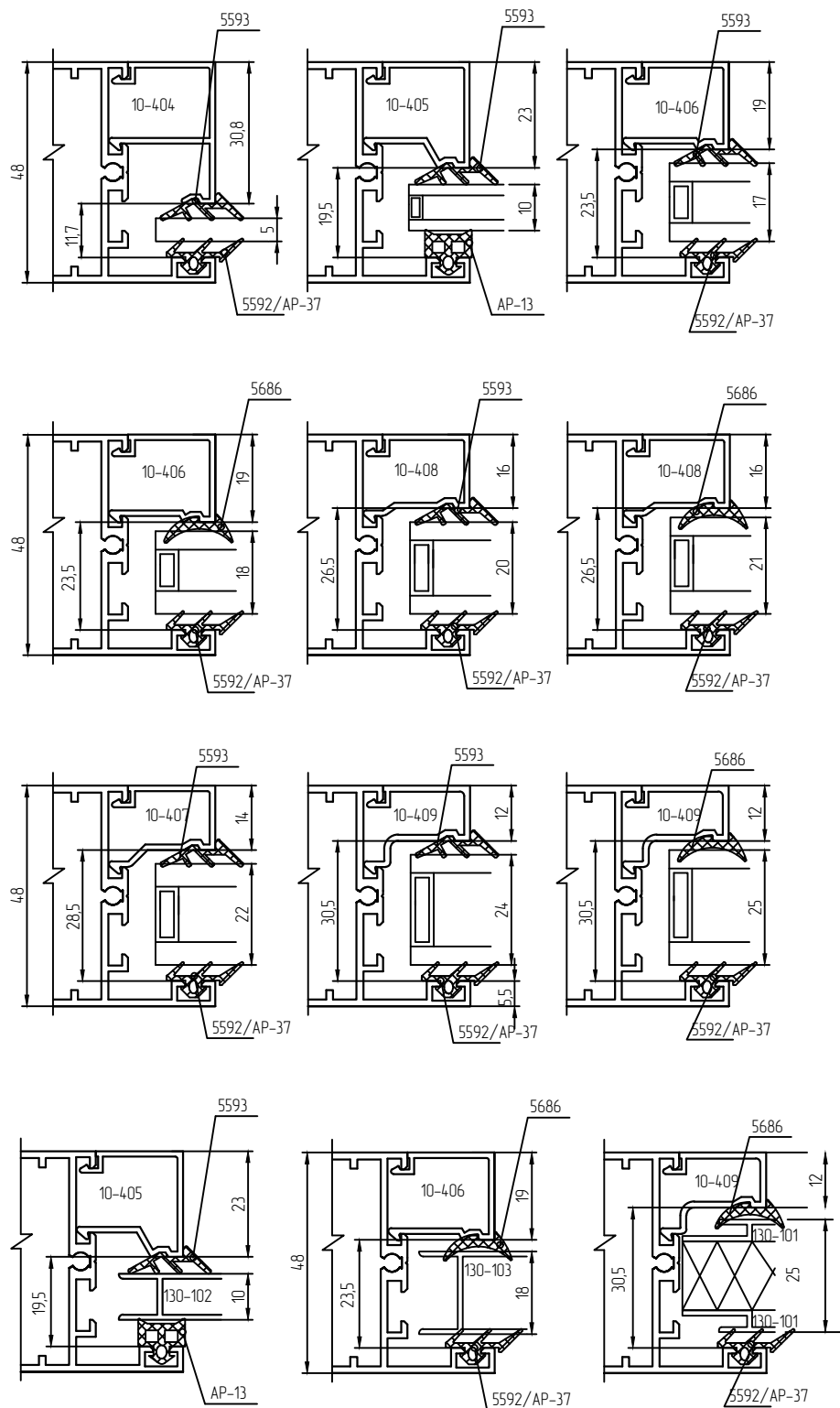


Артикул	Внешний периметр, мм	Площадь сечения, мм ²
10-711	0.388	2687.27
10-510	0.266	353.10



ОКОННО - ДВЕРНАЯ СИСТЕМА БЕЗ ТЕРМОБАРЬЕРА

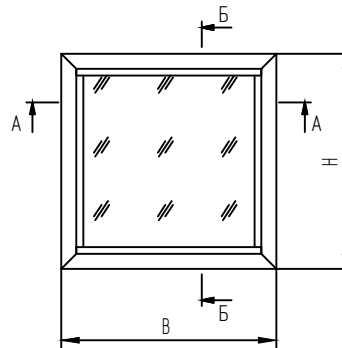
СЕРИЯ X48: Размеры заполнений

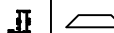


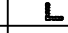








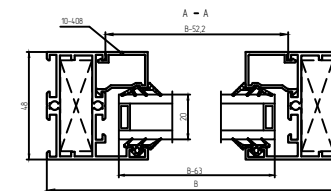
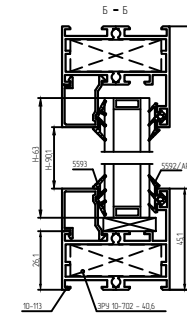
ОКОННО – ДВЕРНАЯ СИСТЕМА БЕЗ ТЕРМОБАРЬЕРА

СЕРИЯ Х48: Узлы и сечения

Окно из узкой рамы без открывания



Код	Наименование/Рисунок	Кол.	L, мм
Профиль			
10-113	Рама 	2	B
		2	H
10-408	Штапик 	2	B-52,2
		2	H-90,2
Комплектующие изделия			
УВ-25	Уголок выравнивающий 	4	
10702-40,6	Угловая закладная 	4	
TK-40	Подкладка опорная под стеклопакет 	2	
	Такоза 5 мм 	4	
	Такоза 2 мм 	4	
	Заглушка водоотводная 	2	
Уплотнители			
5592/AP-37	Уплотнитель под стеклопакет 	1	$h*2+b*2$
5593	Уплотнитель под штапик 	1	$h*2+b*2$
Заполнение 20 мм			
	$b=B-90, h=H-90$	1	

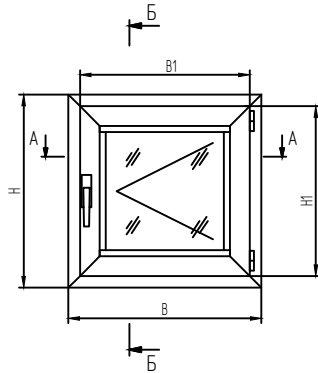


При сборке использовать выравнивающий уголок 25x25 в паз под резину, код УВ-25



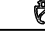

ОКОННО – ДВЕРНАЯ СИСТЕМА БЕЗ ТЕРМОБАРЬЕРА

СЕРИЯ Х48: Узлы и сечения

Окно из узкой рамы и узкой створки

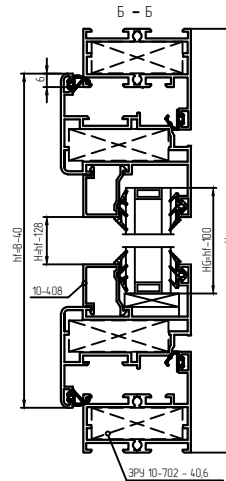
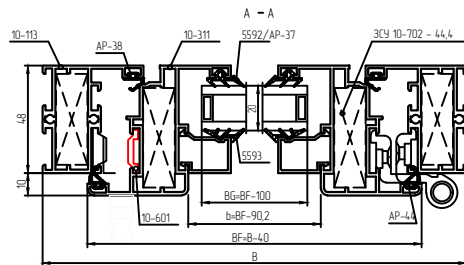


Код	Наименование/Рисунок	Кол.	L, мм
Профиль			
10-113	Рама	2	B
		2	H
10-311	Створка	2	C-40
		2	H-40
10-408	Штапик	2	B1-90
		2	H1-168
10-601	Муфта	1	Hf-400

Уплотнители			
5592/AP-37	Уплотнитель под стеклопакет		1 (BG+HG)*2
5593	Уплотнитель под штапик		1 (BG+HG)*2
AP-44	Уплотнитель створки		1 ((B-40)+(H-40))*2
AP-38	Уплотнитель привара		1 ((B-40)+(H-40))*2

Комплектующие изделия			
ЗРЧ 10-702 - 40,6	Угловая закладная		4
ЗС 10-701 - 44,4	Угловая закладная		4
	Такоза 5 мм		4
	Такоза 2 мм		4
	Заглушка водоотводная		2
УВ-25	Уголок выравнивающий		12
ТК-40	Подкладка опорная под стеклопакет		2

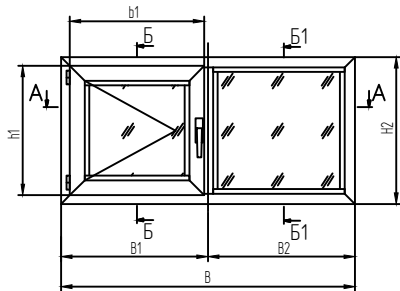
Фурнитура		
Наименование	Артикул	Кол.
Ручка оконная поворотная	1102.00	1
Петля оконная поворотная	2022.00	1
Запорная планка и ось-отулка	4003.00	1



ОКОННО - ДВЕРНАЯ СИСТЕМА БЕЗ ТЕРМОБАРЬЕРА

СЕРИЯ Х4В: Узлы и сечения

Окно из узкой рамы и узкой створки с глухой частью

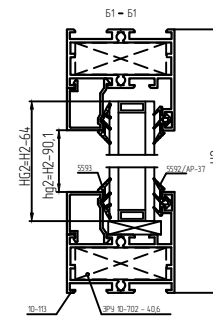
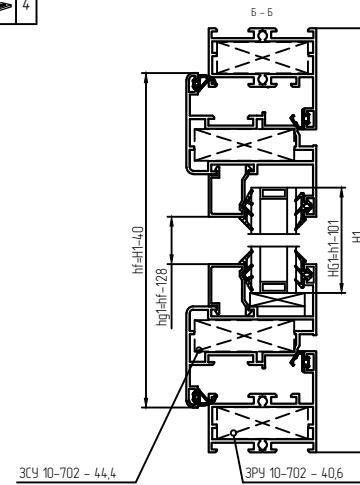
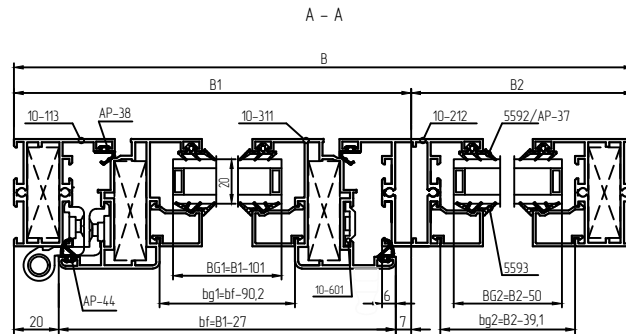


Код	Наименование/Рисунок	Кол.	L, мм
Профиль			
10-113	Рама	2	B
		2	H
10-311	Створка	2	C-27,1
		2	H-40,2
10-212	Импост	1	H-52,2
10-408	Штапик	2	B1-117,2
		2	H1-168
10-408	Штапик	2	B2-39
		2	H2-90,2
10-601	Муфта	1	Hf-4,00

Уплотнители			
5592/AP-37	Уплотнитель под стеклопакет	1	(BG1+HG1)*2+ (BG2+HG2)*2
5593	Уплотнитель под штапик	1	(BG1+HG1)*2+ (BG2+HG2)*2
AP-44	Уплотнитель створки	1	(B1-27)+ (H-40)*2
AP-38	Уплотнитель притвора	1	(B1-27)+ (H-40)*2

Комплекующие изделия			
ЗРУ 10-702 - 40,6	Угловая закладная	4	
ЗС 10-701 - 44,4	Угловая закладная	4	
ЗИУ 10-510 - 14,0	Закладная импоста	2	
	Такоза 5 мм	4	
	Такоза 2 мм	4	
	Заглушка водоотводная	4	
УВ-25	Уголок выравнивающий	2	
ТК-40	Подкладка опорная под стеклопакет	4	

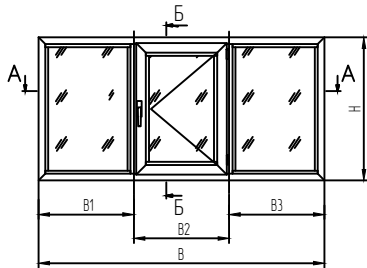
Фурнитура		
Наименование	Артикул	Кол.
Ручка оконная поворотная	1102.00	1
Петля оконная поворотная	2022.00	1
Запорная планка и ось-отпулка	4003.00	1



ОКОННО – ДВЕРНАЯ СИСТЕМА БЕЗ ТЕРМОБАРЬЕРА

СЕРИЯ Х48: Узлы и сечения

Окно из узкой рамы и узкой створки с 2-мя глухими частями

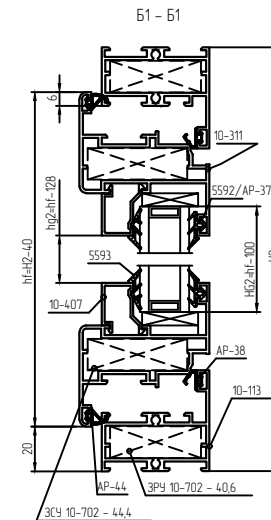
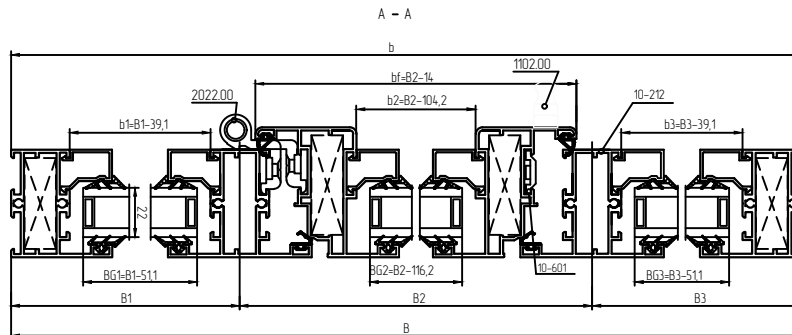
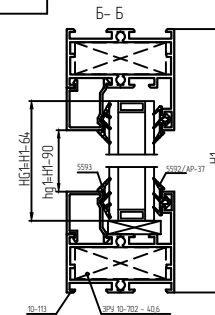


Код	Наименование/Рисунок	Кол.	L, мм
Профиль			
10-113	Рама	2	B
		2	H
10-311	Створка	2	B2-14
		2	H-40
10-212	Импост	2	H-52,2
10-408	Штапик	2	B1-39
		2	H1-90
10-408	Штапик	2	B2-104,2
		2	H2-168,2
10-601	Муфта	1	Hf-400

Комплекующие изделия			
ЗРЧ 10-702 - 4,0,6	Угловая закладная	4	
ЗС 10-701 - 4,4,4	Угловая закладная	4	
ЗИУ 10-510 - 14,0	Закладная импоста	4	
	Такоза 5 мм	6	
	Такоза 2 мм	6	
	Заглушка водоотводная	6	
УВ-25	Уголок выравнивающий	12	
ТК-40	Подкладка опорная под стеклопакет	6	

Уплотнители			
5592/АР-37	Уплотнитель под стеклопакет	1	(BG1+HG1)*2+ (BG2+HG2)*2+ (BG3+HG1)*2
5593	Уплотнитель под штапик	1	(BG1+HG1)*2+ (BG2+HG2)*2+ (BG3+HG1)*2
АР-44	Уплотнитель створки	1	(B2-14)+ (H2-40)*2
АР-38	Уплотнитель притвора	1	(B2-14)+ (H2-40)*2

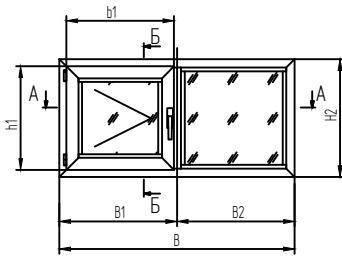
Фурнитура		
Наименование	Артикул	Кол.
Ручка оконная поворотная	1102.00	1
Петля оконная поворотная	2022.00	1
Запорная планка и ось-отступка	4003.00	1



ОКОННО - ДВЕРНАЯ СИСТЕМА БЕЗ ТЕРМОБАРЬЕРА

СЕРИЯ Х48: Узлы и сечения

Окно из узкой рамы и створки 10-313 с глухой частью

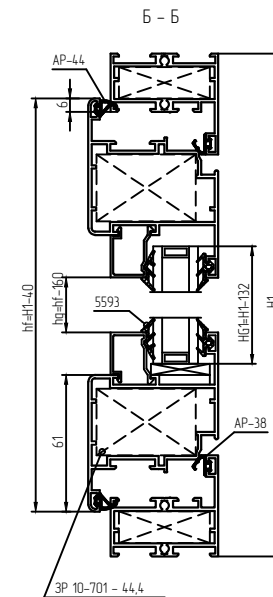
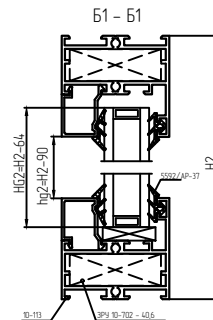
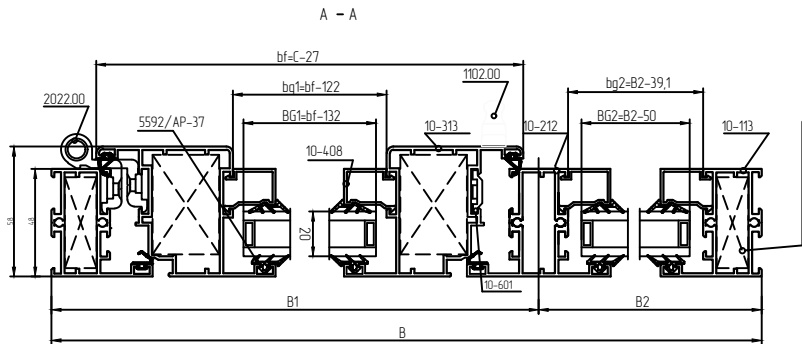


Код	Наименование/Рисунок	Кол.	L, мм
Профиль			
10-113	Рама	2	B
		2	H
10-311	Створка	2	C-27,1
		2	H-40,2
10-212	Импост	1	H-52,2
10-408	Штапик	2	B1-14,9
		2	H1-200
10-408	Штапик	2	B2-27
		2	H2-90
10-601	Муфта	1	H1-4,00

Комплектуемые изделия			
ЗРУ 10-702 - 40,6	Угловая закладная	4	
ЗС 10-701 - 44,4	Угловая закладная	4	
ЗИУ 10-510 - 14,0	Закладная импоста	2	
	Такоза 5 мм	4	
	Такоза 2 мм	4	
	Заглушка водоотводная	4	
УВ-25	Уголок выравнивающий	2	
ТК-40	Подкладка опорная под стеклопакет	4	

Уплотнители			
5592/AP-37	Уплотнитель под стеклопакет	1	(BG1+HG1)*2+ (BG2+HG2)*2
5593	Уплотнитель под штапик	1	(BG1+HG1)*2+ (BG2+HG2)*2
AP-44	Уплотнитель створки	1	(B1-27)+ (H-40)*2
AP-38	Уплотнитель притвора	1	(B1-27)+ (H-40)*2

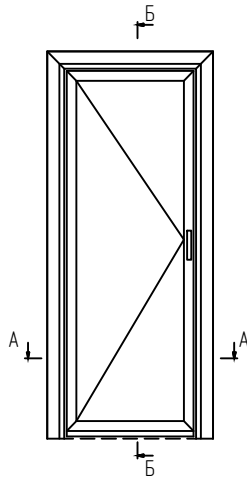
Фурнитура		
Наименование	Артикул	Кол.
Ручка оконная поворотная	1102.00	1
Петля оконная поворотная	2022.00	1
Запорная планка и ось-отпулка	4003.00	1



ОКОННО – ДВЕРНАЯ СИСТЕМА БЕЗ ТЕРМОБАРЬЕРА

СЕРИЯ Х48: Узлы и сечения

Устройство наличника



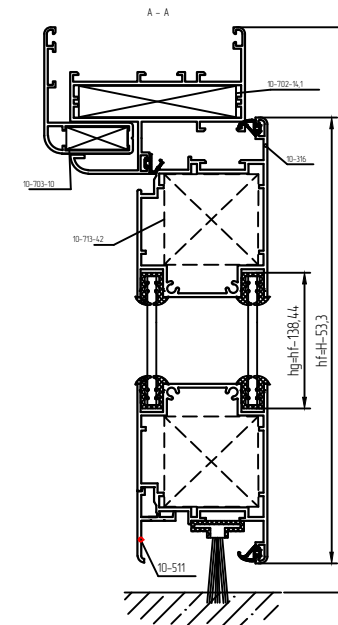
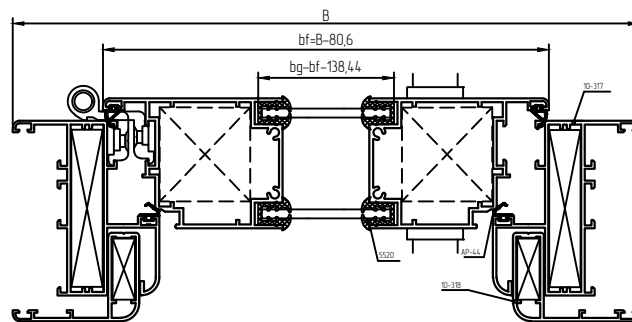
Код	Наименование/Рисунок	Кол	L, мм
10-317	Наличник	1	B
		2	H
10-318	Наличник	1	B
		2	H
10-316	Створка для жалюзи	1	B-80,6
		2	H-40,3
10-511	Адаптер	1	B-148

5520	Уплотнитель в створку 10-316, стекло 4мм		(H-219)+ (H-188,5)) * 2
AP-44	Уплотнитель створки		2 bf+ 2 hf
AP-38	Уплотнитель притвора		bf+ 2 hf
2712	Щетка		B-148

Комплектующие изделия		
10-702-14,1	Угловая закладная	2
10-703-10	Угловая закладная	2
10-713-42	Угловая закладная	4

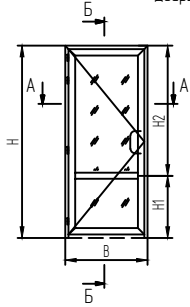
Фурнитура		
Наименование	Артикул	Кол.
Цилиндр	5056.00.520	1
Накладка на цилиндр	113104.300	1
Замок дверной роликовый	3032.00	1
Ответная планка дверного замка	3016.00.220	1
Ручка дуго	РД 350	1
Петля дверная -2 секции Европаз	2004.00.300	3

Б - Б



ОКОННО – ДВЕРНАЯ СИСТЕМА БЕЗ ТЕРМОБАРЬЕРА
СЕРИЯ Х48: Узлы и сечения

Дверь одностворчатая наружного открывания



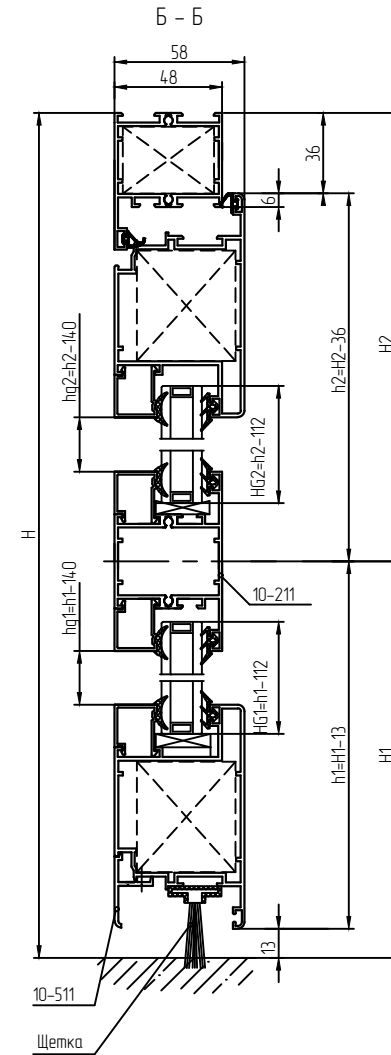
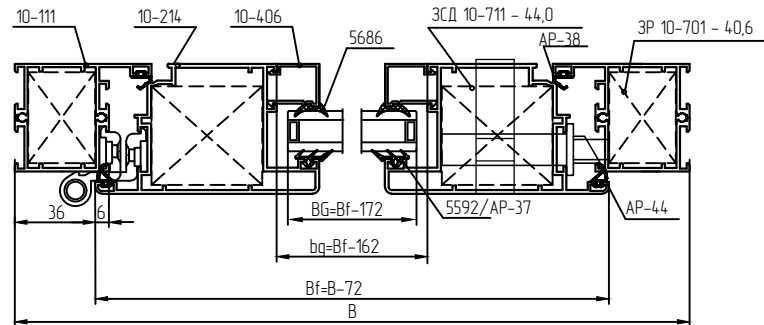
Код	Наименование/Рисунок	Код	L, мм
10-111	Рама	1	B
		2	H
10-214	Створка	2	B-72
		2	H-49
10-211	Импост	1	B-234
10-511	Адаптер	1	B-132
10-406	Штапик	2	B-234
		2	H1-153
10-406	Штапик	2	B-234
		2	H2-176

Комплекующие изделия			
ЗР	10-701 - 40,6	Угловая закладная	2
ЗСД	10-711 - 44,0	Угловая закладная	4
ЗИУ	10-510 - 14,0	Закладная импоста	2
	УВ-25	Уголок выдвигающийся	10
	ТК-40	Подкладка опорная под стеклопакет	4
		Талочка 3 мм	4
		Талочка 2 мм	4
		Заглушка водоотводная	4

5592/АР-37	Уплотнитель под стеклопакет	1	(HG1+BG)*2+ (HG2+BG)*2
5686	Уплотнитель под штапик	1	(HG1+BG)*2+ (HG2+BG)*2
АР-44	Уплотнитель створки	1	(B-72)+ (H-49)*2
АР-38	Уплотнитель притвора	1	(B-72)+ (H-49)*2
2712	Щетка	1	B-122
Заполнение 18 мм			
BG=B-246, GH1=H1-127			
BG=B-246, GH2=H2-150			

Фурнитура		
Наименование	Артикул	Кол.
Цилиндр	5056.00.520	1
Накладка на цилиндр	113104.300	1
Замок дверной роликовый	3032.00	1
Ответная планка дверного замка	3016.00.220	1
Ручка дуго	РД 350	1
Петля дверная -2 секции Европаз	2004.00.300	3

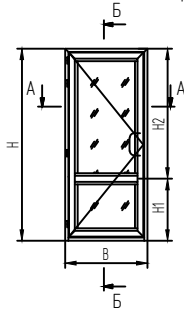
А - А



ОКОННО – ДВЕРНАЯ СИСТЕМА БЕЗ ТЕРМОБАРЬЕРА

СЕРИЯ Х48: Узлы и сечения

Дверь одностворчатая внутреннего открывания

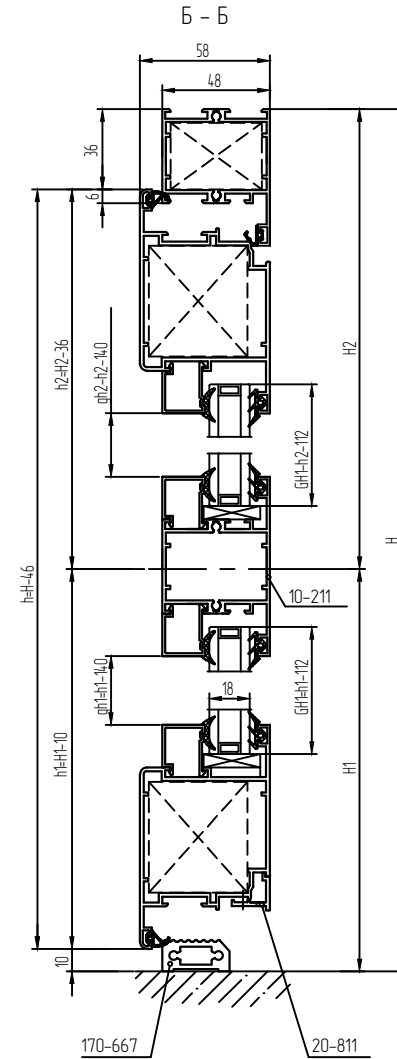
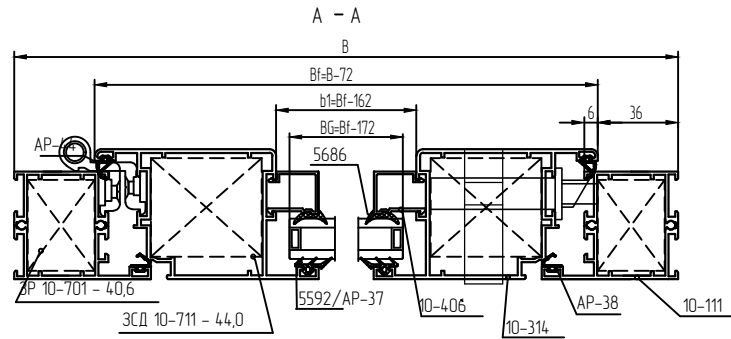


Код	Наименование/Рисунок	Код	L, мм
10-111	Рама	1	B
		2	H
10-314	Створка	2	B-72
		2	H-46
10-211	Импост	1	B-234
10-511	Адаптер	1	B-132
10-406	Штапик	2	B-234
		2	H1-150
10-406	Штапик	2	B-234
		2	H2-176

5592/AP-37	Уплотнитель под стеклопакет	1	(HG1+BG)*2+ (HG2+BG)*2
5686	Уплотнитель под штапик	1	(HG1+BG)*2+ (HG2+BG)*2
AP-44	Уплотнитель створки	1	(B-72)+ (H-46))*2
AP-38	Уплотнитель притвора	1	(B-72)+ (H-46))*2
170-667	Порог	1	B-72
Заполнение 18 мм			
BG=B-245, GH1=H1-124			
BG=B-245, GH2=H2-150			

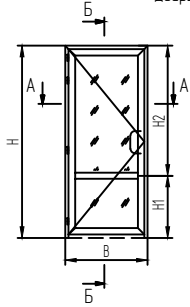
Комплектующие изделия	
ЗР 10-701 - 40,6	Угловая закладная
ЗСД 10-711 - 44,0	Угловая закладная
ЗИУ 10-510 - 14,0	Закладная импоста
УВ-25	Углок выдвигающийся
ТК-40	Подкладка опорная под стеклопакет
	Талочка 3 мм
	Талочка 2 мм
	Заглушка водоотводная

Наименование	Артикул	Кол.
Цилиндр	5056.00.520	1
Накладка на цилиндр	113104.300	1
Замок дверной роликовый	3032.00	1
Ответная планка дверного замка	3016.00.220	1
Ручка дуга	РД 350	1
Петля дверная -2 секции Европаз	2004.00.300	3



ОКОННО – ДВЕРНАЯ СИСТЕМА БЕЗ ТЕРМОБАРЬЕРА
СЕРИЯ Х48: Узлы и сечения

Дверь одностворчатая наружного открывания



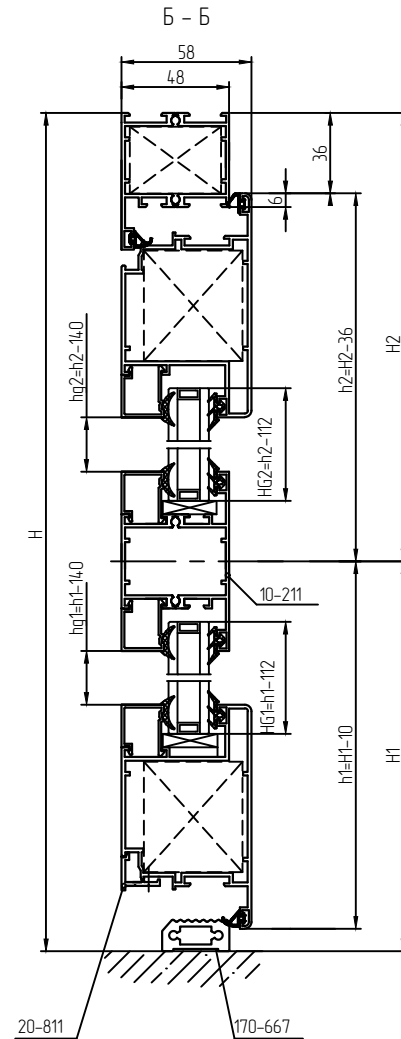
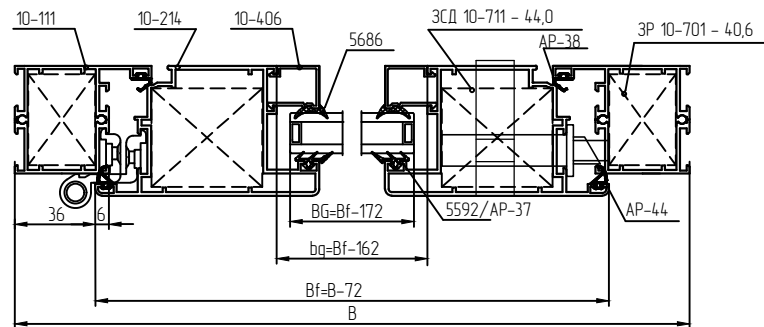
Код	Наименование/Рисунок	Код	L, мм
10-111	Рама	1	B
10-214	Створка	2	B-72
10-211	Импост	1	B-234
20-811	Адаптер	1	B-136
10-406	Штапик	2	B-234
10-406	Штапик	2	H1-150
10-406	Штапик	2	B-234
10-406	Штапик	2	H2-176

5592/AP-37	Уплотнитель под стеклопакет	1	(HG1+BG)*2+
5686	Уплотнитель под штапик	1	(HG1+BG)*2+
AP-44	Уплотнитель створки	1	(B-72)+(H-46))*2
AP-38	Уплотнитель притвора	1	(B-72)+(H-46))*2
170-667	Порог	1	B-84
Заполнение 18 мм			
BG=B-246, HG1=H1-124			
BG=B-246, HG2=H2-150			

Комплекующие изделия			
ЗР 10-701 - 40,6	Угловая закладная	2	
ЗСД 10-711 - 44,0	Угловая закладная	4	
ЗИУ 10-510 - 14,0	Закладная импоста	2	
УВ-25	Узловый выдвигающийся	10	
ТК-40	Подкладка опорная под стеклопакет	4	
	Талочка 3 мм	4	
	Талочка 2 мм	4	
	Заглушка водоотводная	4	

Наименование	Артикул	Кол.
Цилиндр	5056.00.520	1
Накладка на цилиндр	113104.300	1
Замок дверной ролкобий	3032.00	1
Ответная планка дверного замка	3016.00.220	1
Ручка дуга	РД 350	1
Петля дверная -2 секции Европаз	2004.00.300	3

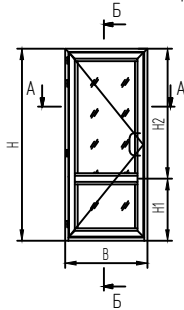
A - A



ОКОННО – ДВЕРНАЯ СИСТЕМА БЕЗ ТЕРМОБАРЬЕРА

СЕРИЯ Х48: Узлы и сечения

Дверь одностворчатая внутреннего открывания

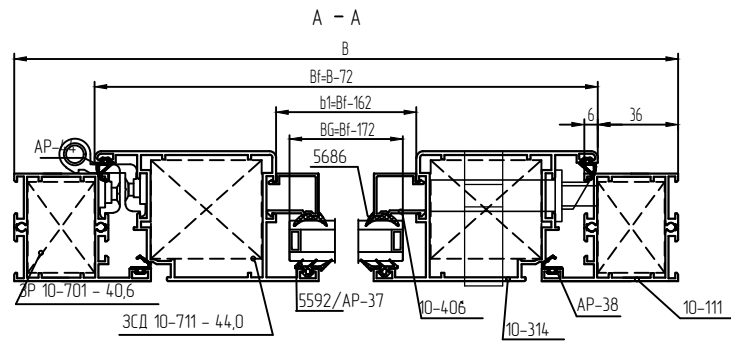
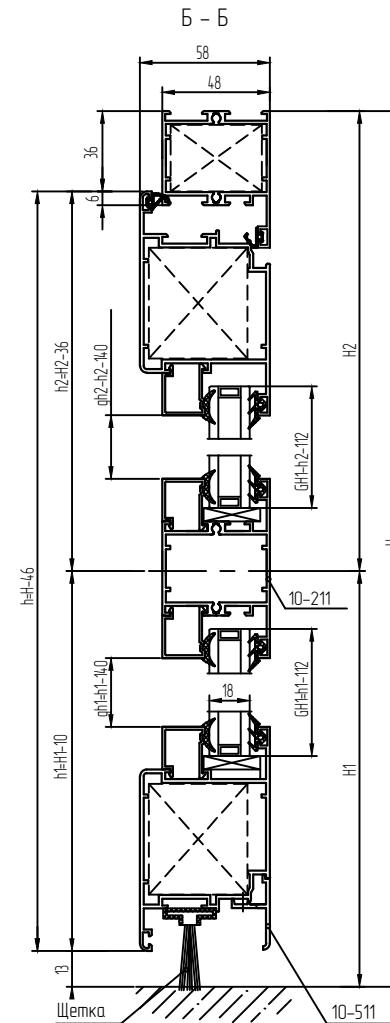


Код	Наименование/Рисунок	Код	L, мм
10-111	Рама	1	B
		2	H
10-314	Створка	2	B-72
		2	H-46
10-211	Импост	1	B-234
10-511	Адаптер	1	B-136
10-406	Штапик	2	B-234
		2	H1-150
10-406	Штапик	2	B-234
		2	H2-176

5592/AP-37	Уплотнитель под стеклопакет	1	(HG1+BG)*2+ (HG2+BG)*2
5686	Уплотнитель под штапик	1	(HG1+BG)*2+ (HG2+BG)*2
AP-44	Уплотнитель створки	1	(B-72)+ (H-49)*2
AP-38	Уплотнитель притвора	1	(B-72)+ (H-49)*2
2712	Щетка	1	B-136
Заполнение 18 мм			
BG=B-246, HG1=H1-127			
BG=B-246, HG2=H2-150			

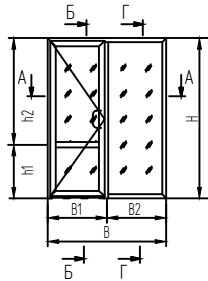
Комплектующие изделия	
ЗР 10-701 - 40,6	Угловая закладная
ЗСД 10-711 - 44,0	Угловая закладная
ЗИУ 10-510 - 14,0	Закладная импоста
УВ-25	Уголок выдвигающийся
ТК-40	Подкладка опорная под стеклопакет
	Талочка 3 мм
	Талочка 2 мм
	Заглушка водоотводная

Наименование	Артикул	Кол.
Цилиндр	5056.00.520	1
Накладка на цилиндр	113104.300	1
Замок дверной роликовый	3032.00	1
Ответная планка дверного замка	3016.00.220	1
Ручка дуга	РД 350	1
Петля дверная -2 секции Европаз	2004.00.300	3



ОКОННО – ДВЕРНАЯ СИСТЕМА БЕЗ ТЕРМОБАРЬЕРА

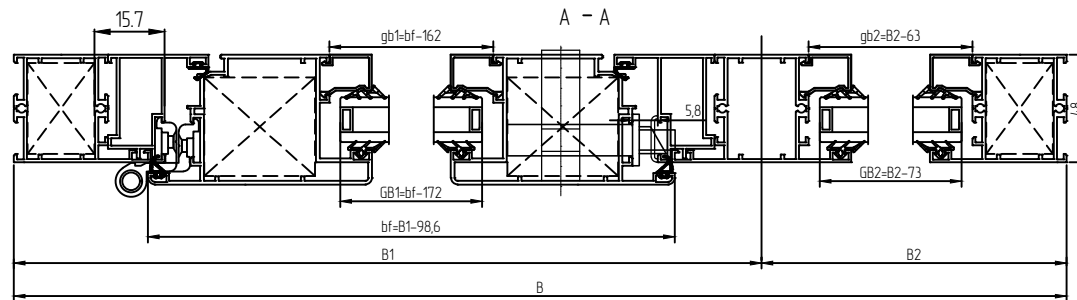
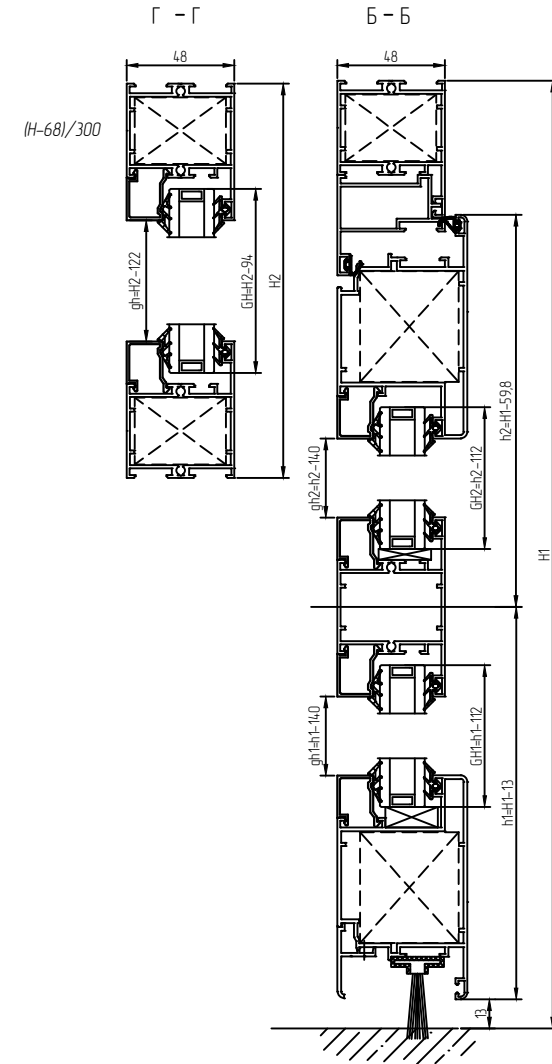
СЕРИЯ Х48: Узлы и сечения
Дверь одностворчатая наружного открывания с глухой частью



Код	Наименование/Рисунок Профиль	Код	l, мм
10-111	Рама	1 В	
		1 В2	
		1 Н	
10-214	Створка	2 В1-98,6	
		2 Н1-72,8	
10-320	Адаптер Разворотный	2 Н-118	
		1 В1-63	
10-211	Импост	1 б-162	
10-511	Адаптер	1 Н1-42	
10-406	Шталик	4 б-162	
		4 Н1-139,9	
10-406	Шталик	4 б-162	
		4 Н2-139,9	
10-406	Шталик	4 В2-63	
		4 Н2-122	

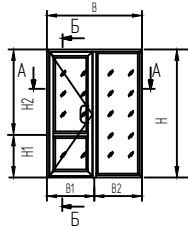
Комплекующие изделия			
ЗР	0-701 - 40,6	Угловая закладная	3
ЗСД	10-711 - 44,0	Угловая закладная	4
ЗИ	0-510 - 30,0	Закладная импоста	4
	УВ-25	Уголок выравнивающий	12
	ТК-40	Накладка опорная под стеклопакет	6
		Пакса 3 мм	6
		Пакса 2 мм	6
		Заглушка водоотводная	6

Метизы			
4,2x38 DIN 7981	Штырь	(В1-106)/300	(Н-68)/300
Уплотнители			
5592/АР-37	Уплотнитель под стеклопакет	1	GB1*2+GH1*2+ GB1*2+GH2*2+ GB2+GH*2
5593	Уплотнитель под шталик	1	GB1*2+GH1*2+ GB2+GH*2
АР-38	Уплотнитель притвора двери	1	2 Н1+1 bf
АР-44	Уплотнитель створки	1	2 Н1+1 bf
2712	Щетка	1	В-122
Заполнение 20 мм			
GB1=б-172, GH1=Н1-111,9			
GB1=б-172, GH2=Н2-111,9			
GB2=В2-73, GH=Н2-94			
Фурнитура			
Наименование	Артикул	Кол.	
Цилиндр	5056.00.520	1	
Накладка на цилиндр	1131.04.300	1	
Замок дверной ролликовый	3032.00	1	
Ответная планка дверного замка	3016.00.220	1	
Ручка дуга	РД 350	1	
Петля дверная -2 секции Европаз	2004.00.300	3	



ОКОННО – ДВЕРНАЯ СИСТЕМА БЕЗ ТЕРМОБАРЬЕРА

СЕРИЯ Х48: Узлы и сечения
Дверь одностворчатая внутреннего открывания с глухой частью



Код	Наименование/Рисунок Профиль	Код	l, мм
10-111	Рама	1 В	
		1 В2	
		1 Н	
10-314	Створка	2 В1-48	
		2 Н-46	
10-211	Импост	1 h-162	
		1 Н-42	
20-811	Адаптер	1 В1-116	
10-406	Штапик	4 b-162	
10-406	Штапик	4 Н1-150	
10-406	Штапик	4 b-162	
10-406	Штапик	4 Н2-176	
10-406	Штапик	4 В2-63	
10-406	Штапик	4 Н2-122	

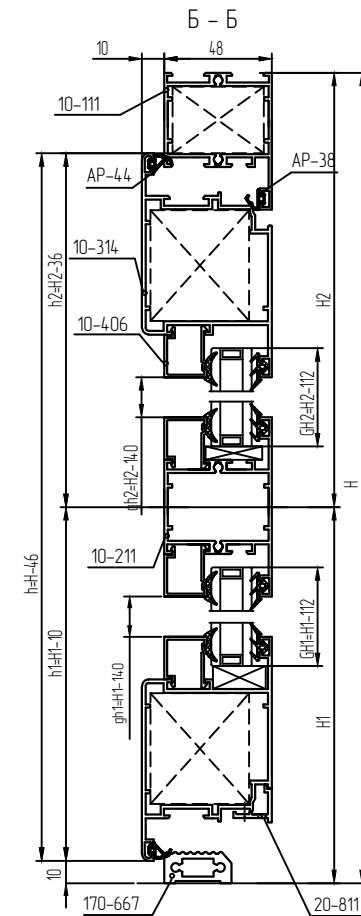
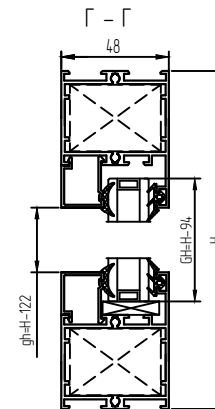
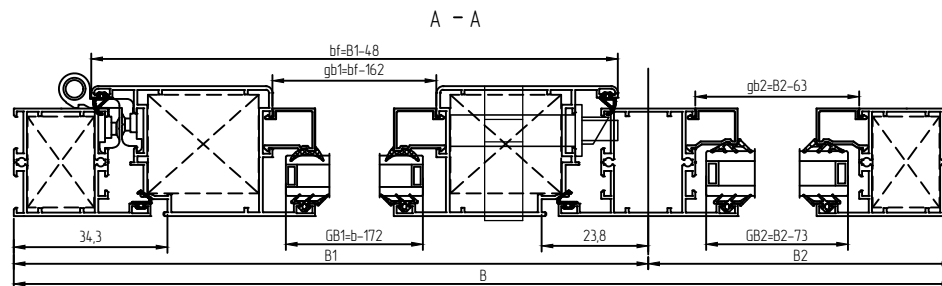
Комплектующие изделия			
ЗР	0-701 - 40,6	Угловая закладная	3
ЗСД	10-711 - 44,0	Угловая закладная	4
ЗИ	0-510 - 30,0	Закладная импоста	4
	УВ-25	Уголок выравнивающий	12
	ТК-40	Накладка опорная под стеклопакет	6
		Пакета 3 мм	6
		Пакета 2 мм	6
		Заглушка водоотводная	6

Метизы			
4,2x38 DIN 7981	Штырь	В1-106/300	Н-68/300

Уплотнители			
5592/АР-37	Уплотнитель под стеклопакет	1	GB1*2+GBH1*2+GB1*2+GBH2*2+GB2+GBH*2
5593	Уплотнитель под штапик	1	GB1*2+GBH1*2+GB2+GBH*2
АР-38	Уплотнитель притвора двери	1	2 h+1 bf
АР-44	Уплотнитель створки	1	2 h+2 bf
170-667	Порог	1	В-72

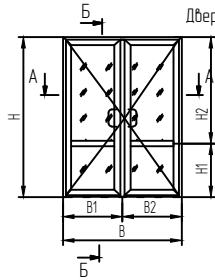
Заполнение 18 мм		
GB1=b-172, GBH1=H1-122		
GB1=b-172, GBH2=H2-148		
GB2=b-73, GBH=H-94		

Фурнитура		
Наименование	Артикул	Кол.
Цилиндр	5056.00520	1
Накладка на цилиндр	113104.300	1
Замок дверной ролликовый	3032.00	1
Ответная планка дверного замка	3016.00.220	1
Ручка дуга	РД 350	1
Петля дверная -2 секции Европаз	2004.00300	3



ОКОННО – ДВЕРНАЯ СИСТЕМА БЕЗ ТЕРМОБАРЬЕРА

СЕРИЯ Х48: Узлы и сечения
Дверь двухстворчатая наружного открывания



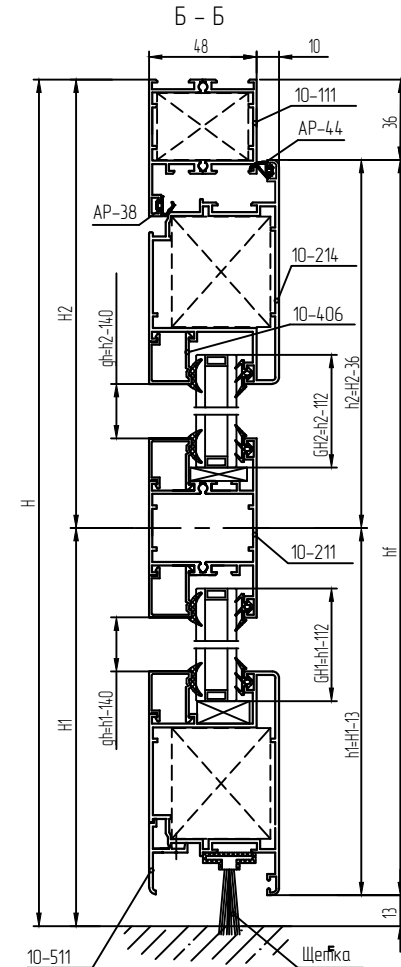
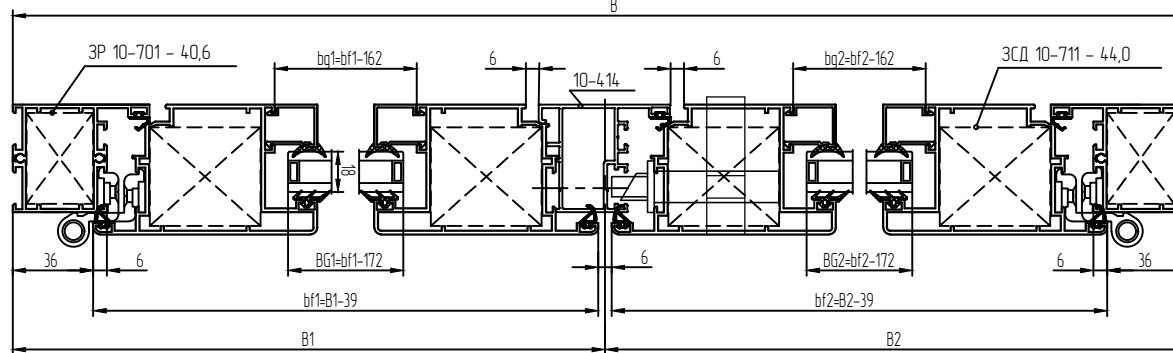
Код	Наименование/Рисунок	Код	l, мм
10-111	Рама	1	B
		2	H
10-214	Створка	2	B1-39
		2	B2-39
		4	H-49
10-414	Адаптер штыль	1	H-118
10-211	Импост	1	B1-201
		1	B2-201
10-511	Адаптер	1	B-122
10-406	Штапик	4	B1-201
		4	H1-153
10-406	Штапик	4	B2-201
		4	H2-176

Комплектующие изделия			
ЗР	10-701 - 40,6	Угловая закладная	2
ЗСД	10-711 - 44,0	Угловая закладная	8
ЗИ	10-510 - 30,0	Закладная импоста	4
	УВ-25	Уголок выравнивающий	18
	ТК-40	Накладка опорная под стеклопакет	8
		Такоза 3 мм	8
		Такоза 2 мм	8
		Заглушка водоотводная	8

Уплотнители			
5592/АР-38	Уплотнитель под стеклопакет	1	$(b1+b2)*2+h1*4$ $(b1+b2)*2+h2*4$
5686	Уплотнитель под штапик	1	$(b1+b2)*2+h1*4$ $(b1+b2)*2+h2*4$
АР-38	Уплотнитель притвора двери	1	3 hf+1B
АР-44	Уплотнитель створки	1	4 hf+1B
2712	Щетка	1	B-122

Заполнение 30 мм		
BG1=B1-174, GH1=H1-127		
BG2=B2-174, GH2=H2-140		
BG2=B1-174, GH1=H1-127		
BG2=B2-174, GH2=H2-140		
Фурнитура		
Наименование	Артикул	Кол.
Цилиндр	5056.00520	1
Накладка на цилиндр	113104.300	1
Замок дверной раликавый	3032.00	1
Ответная планка дверного замка	3016.00.220	1
Дверная ручка дуга	РД350	2
Петля дверная -2 секции Европаз	2004.00.300	6
Шпингалет 140мм	306100.300	2
Ответная часть дв. шпингалета -низ	3009.00	1
Ответная часть дв. шпингалета -верх	3012.00	1

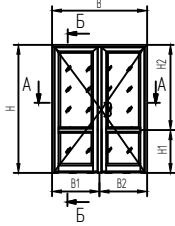
A - A



ОКОННО - ДВЕРНАЯ СИСТЕМА БЕЗ ТЕРМОБАРЬЕРА

СЕРИЯ Х48: Узлы и сечения

Дверь двухстворчатая внутреннего открывания

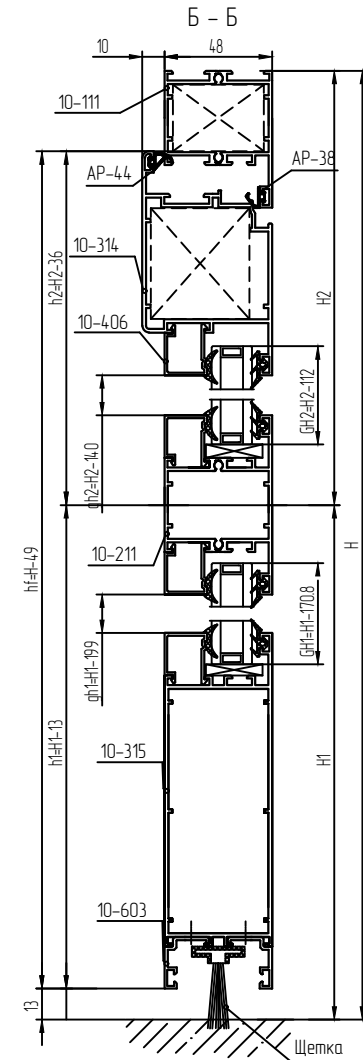
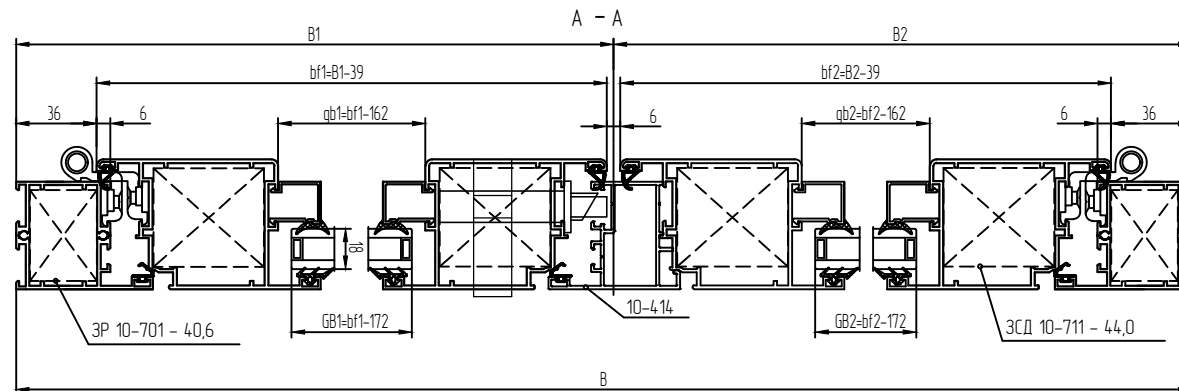


Код	Наименование/Рисунок Профиль	Код	l, мм
10-111	Рама	1	B
		2	H
10-314	Створка	2	B1-39
		2	B2-39
		4	H-49
10-414	Адаптер шульпы	1	H-128
10-211	Импост	1	B1-201
		1	B2-201
10-511	Адаптер	2	B-122
10-406	Штапик	4	B1-201
		4	H1-153
10-406	Штапик	4	B2-201
		4	H2-176

Комплектация изделия			
ЗР 10-701 - 40,6	Угловая закладная	2	
ЗСД 10-711 - 44,0	Угловая закладная	8	
ЗИ 10-510 - 30,0	Закладная импоста	4	
УВ-25	Уголок выравнивающий	18	
ТК-40	Падкладка опорная под стеклопакет	8	
	Такоза 3 мм	8	
	Такоза 2 мм	8	
	Заглушка радиотводная	8	

Уплотнители			
5592/АР-3	Уплотнитель под стеклопакет	1	$(b1+b2) * 2 + h1 * 4$ $(b1+b2) * 2 + h2 * 4$
5686	Уплотнитель под штапик	1	$(b1+b2) * 2 + h1 * 4$ $(b1+b2) * 2 + h2 * 4$
АР-38	Уплотнитель притвора двери	1	3 hf + 1B
АР-44	Уплотнитель створки	1	4 hf + 1B
2712	Щетка	1	B-122

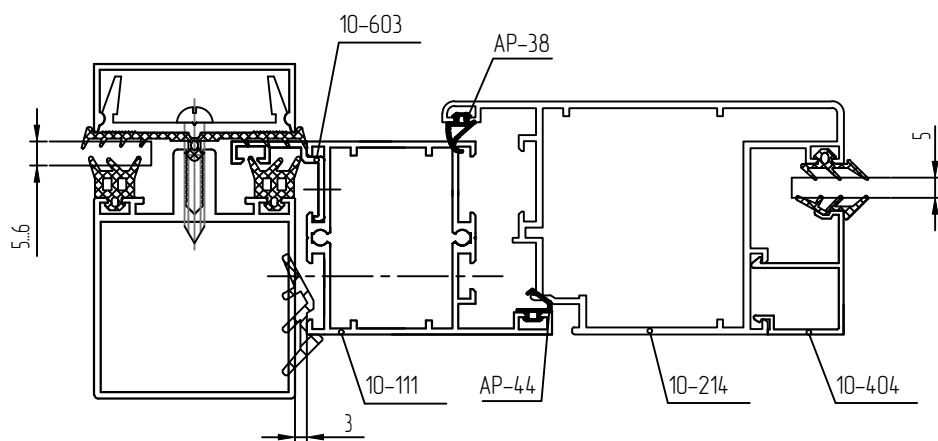
Заполнение 30 мм		
Фурнитура		
Наименование	Артикул	Кол.
Цилиндр	5056.00.520	1
Накладка на цилиндр	113104.300	1
Замок дверной раликобий	3032.00	1
Ответная планка дверного замка	3016.00.220	1
Дверная ручка дуга	РД350	2
Петля дверная - 2 секции Европаз	2004.00.300	6
Шпингалет 140мм	306100.300	2
Ответная часть дв. шпингалета - низ	3009.00	1
Ответная часть дв. шпингалета - верх	3012.00	1



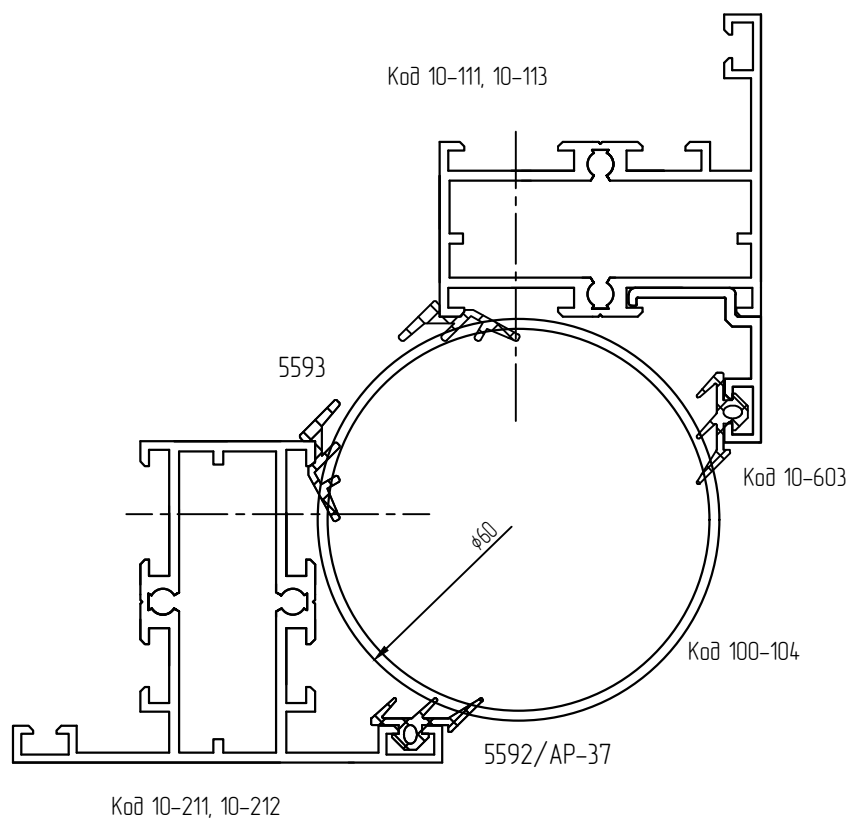
ОКОННО – ДВЕРНАЯ СИСТЕМА БЕЗ ТЕРМОБАРЬЕРА

СЕРИЯ X48: Узлы и сечения

Установка двери в витраж



Поворотное соединение от 60 до 150°

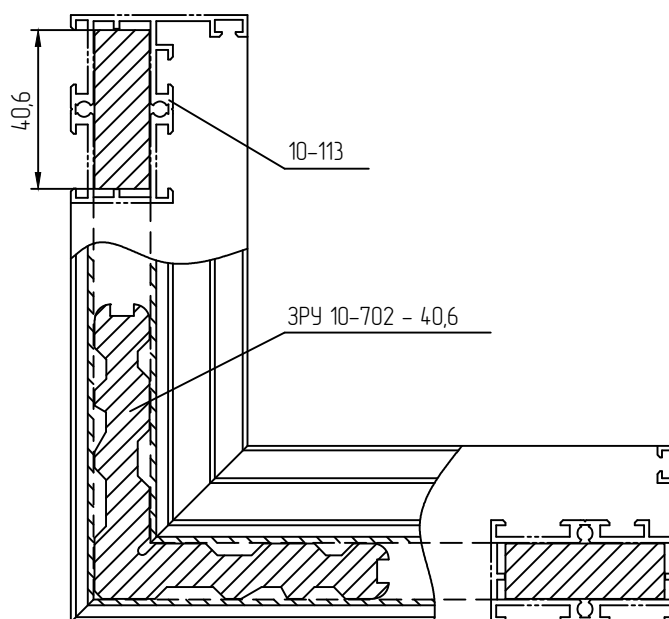


ОКОННО – ДВЕРНАЯ СИСТЕМА БЕЗ ТЕРМОБАРЬЕРА

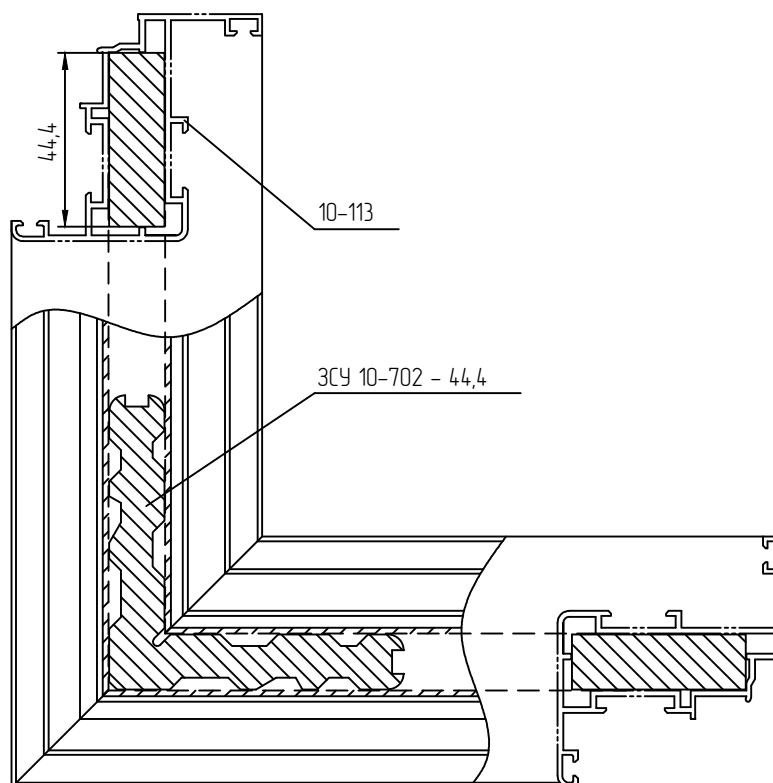
СЕРИЯ Х48: Узлы и сечения

Угловые соединения

Соединение рамы узкой 10-113 закладной 10-702



Соединение створки узкой 10-311 закладной 10-702

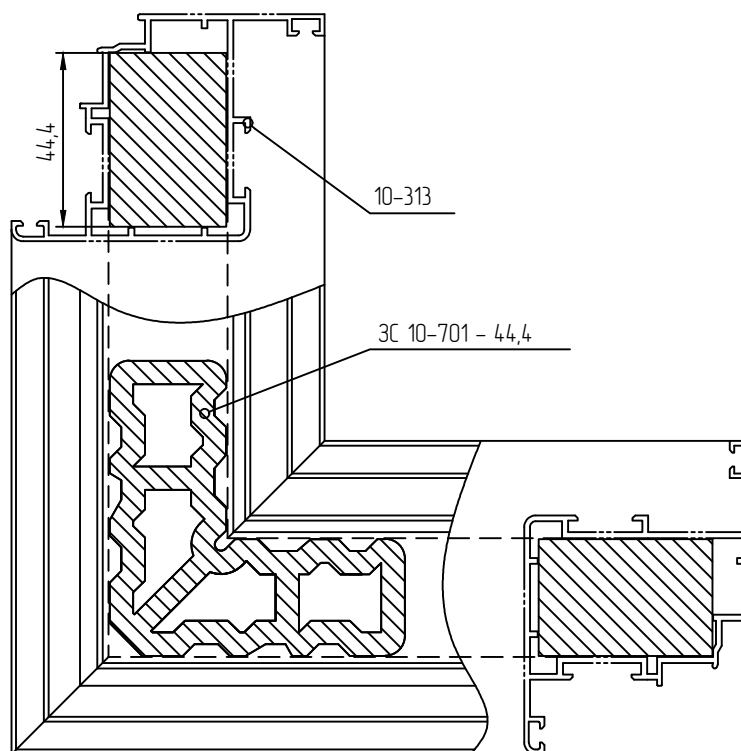


ОКОННО – ДВЕРНАЯ СИСТЕМА БЕЗ ТЕРМОБАРЬЕРА

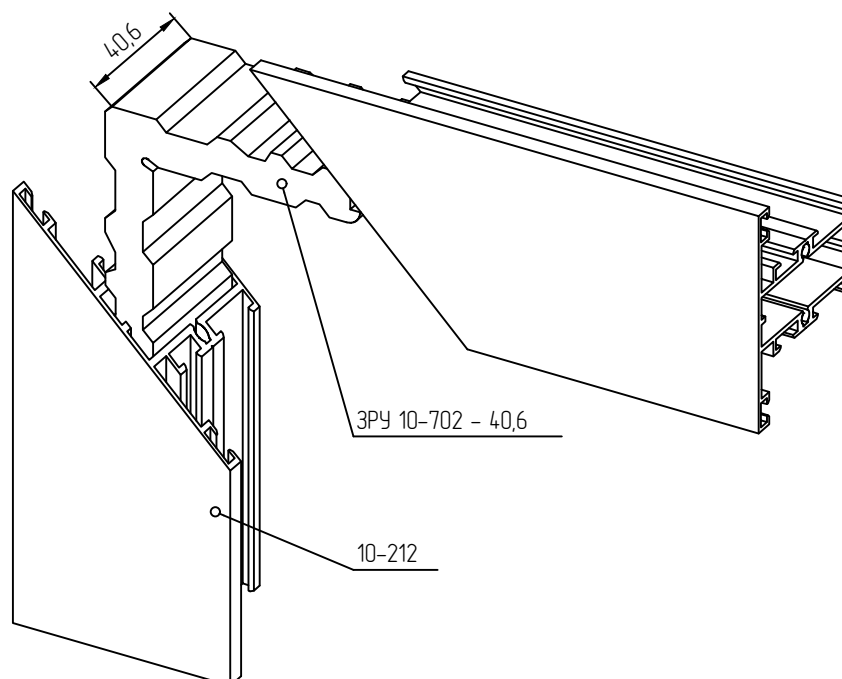
СЕРИЯ Х48: Узлы и сечения

Угловые соединения

Соединение створки 10-313 закладной 10-701



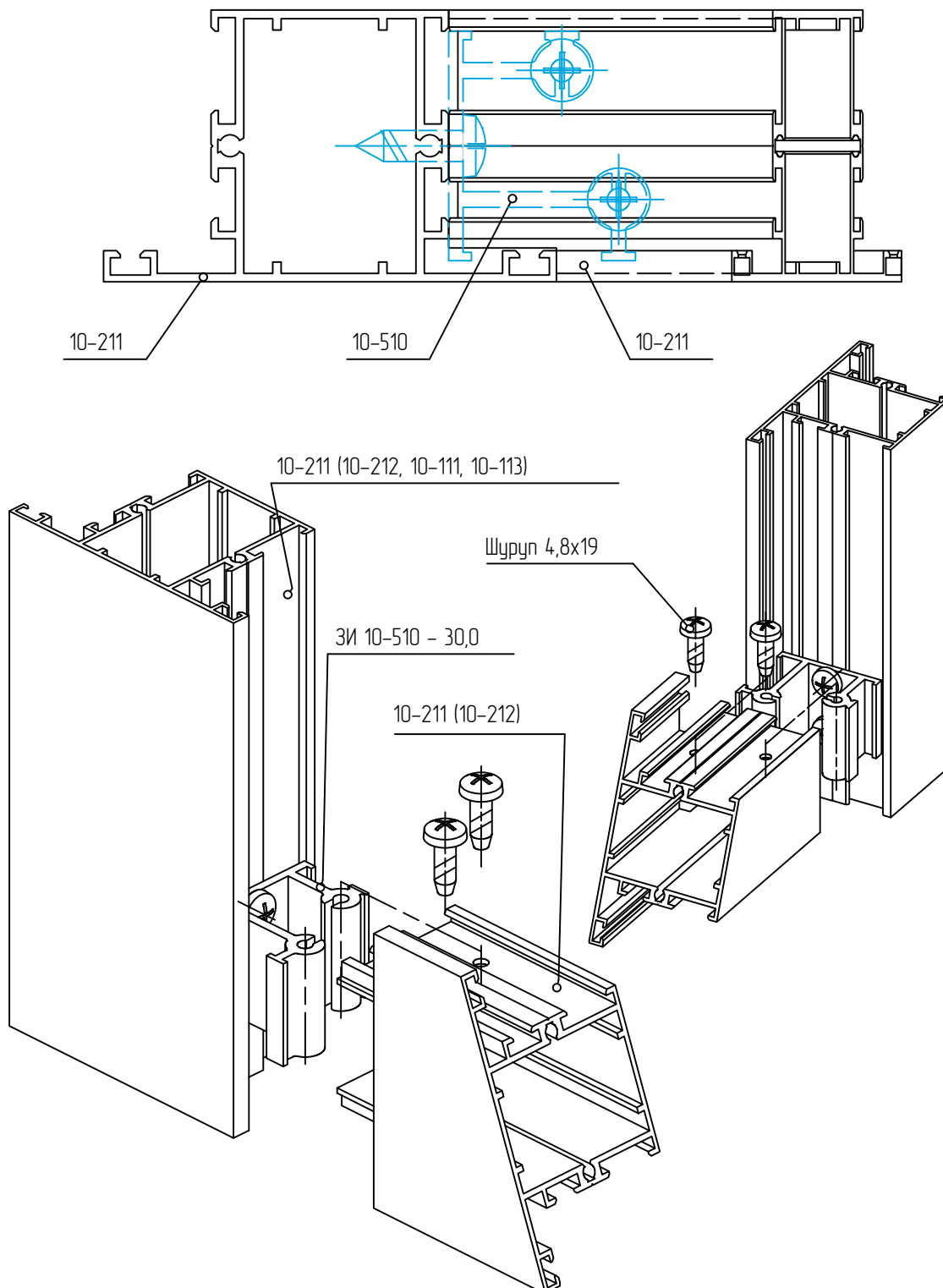
Соединение импоста узкого 10-212 закладной 10-702



ОКОННО – ДВЕРНАЯ СИСТЕМА БЕЗ ТЕРМОБАРЬЕРА

СЕРИЯ X48: Узлы и сечения

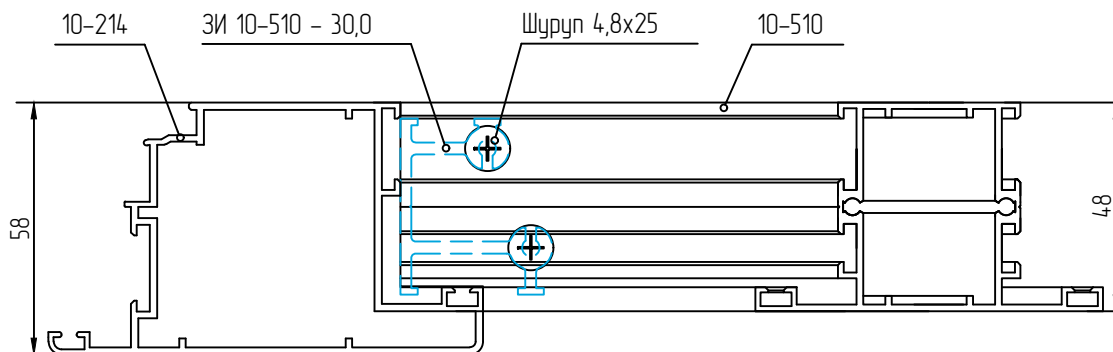
Соединение импоста 10-211 закладной 10-510



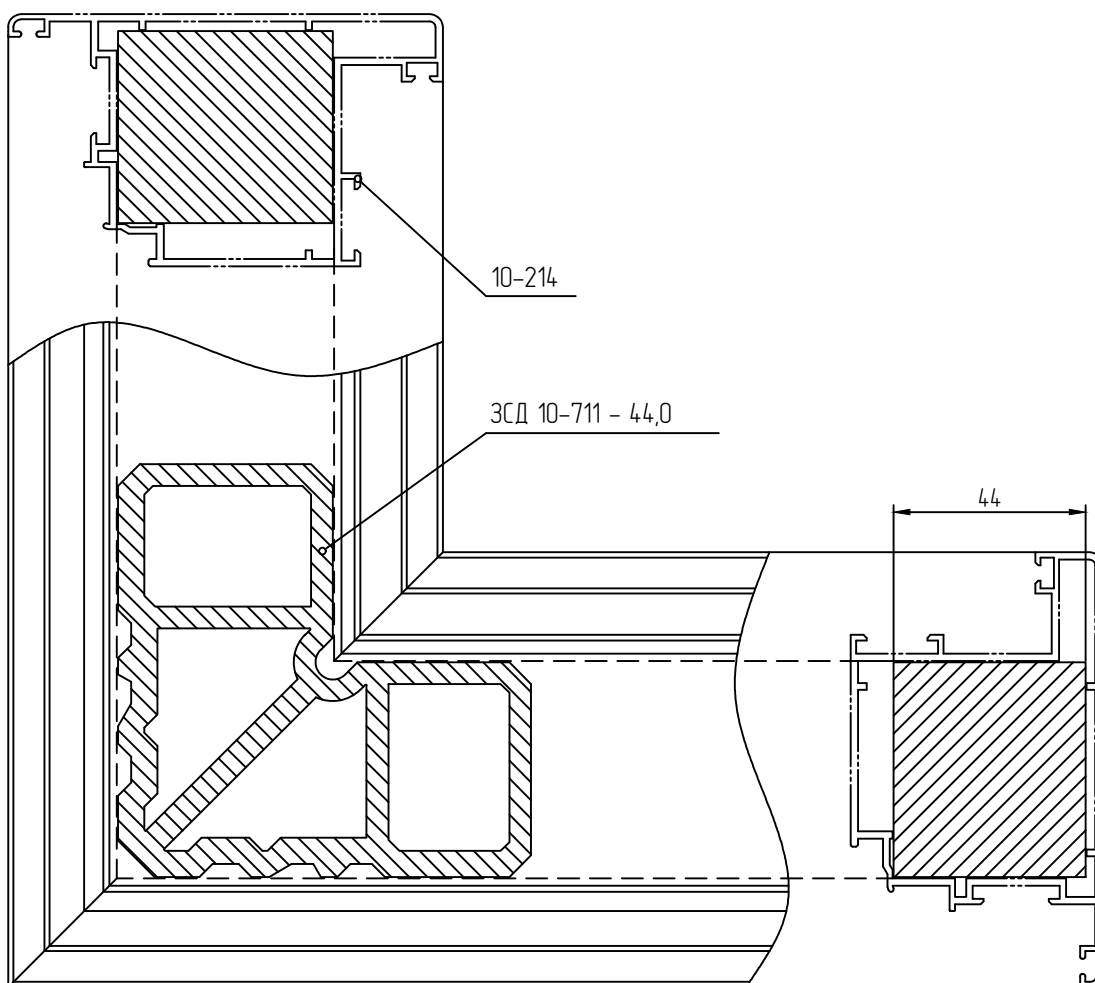
ОКОННО – ДВЕРНАЯ СИСТЕМА БЕЗ ТЕРМОБАРЬЕРА

СЕРИЯ Х48: Узлы и сечения

Соединение импоста 10-211 к створке дверной 10-214 закладной 10-510

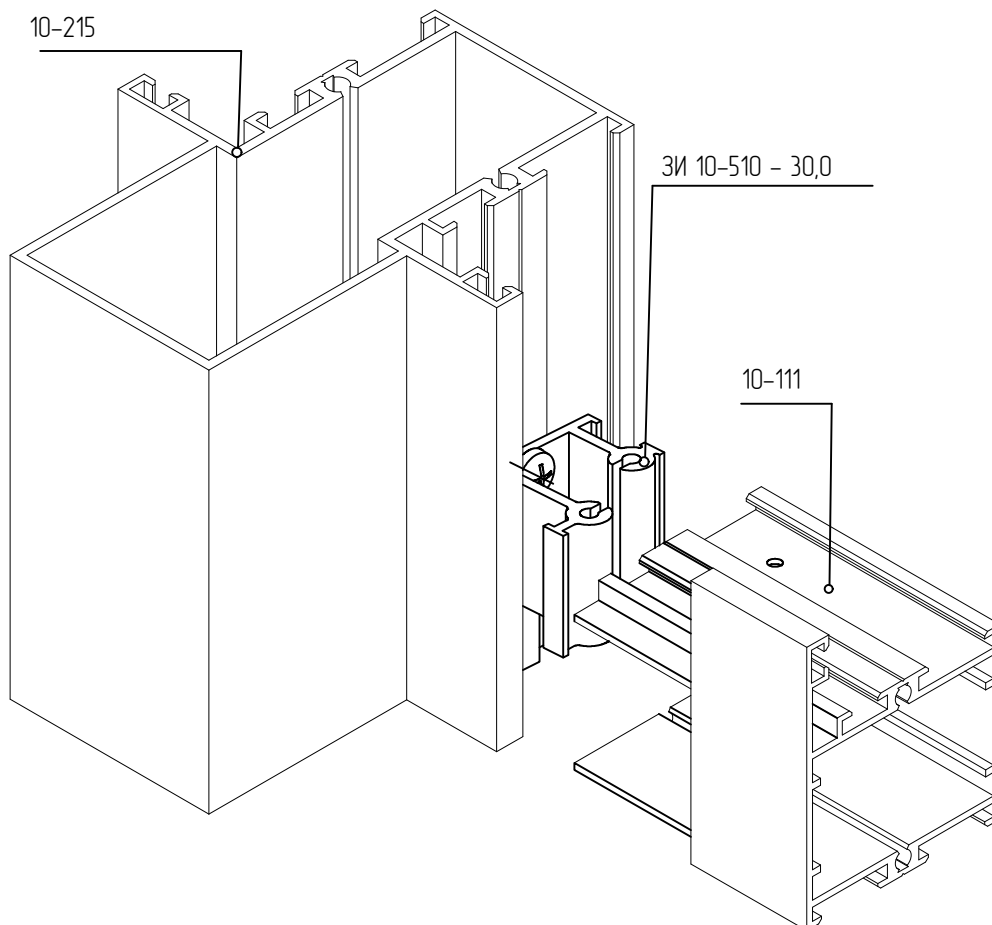
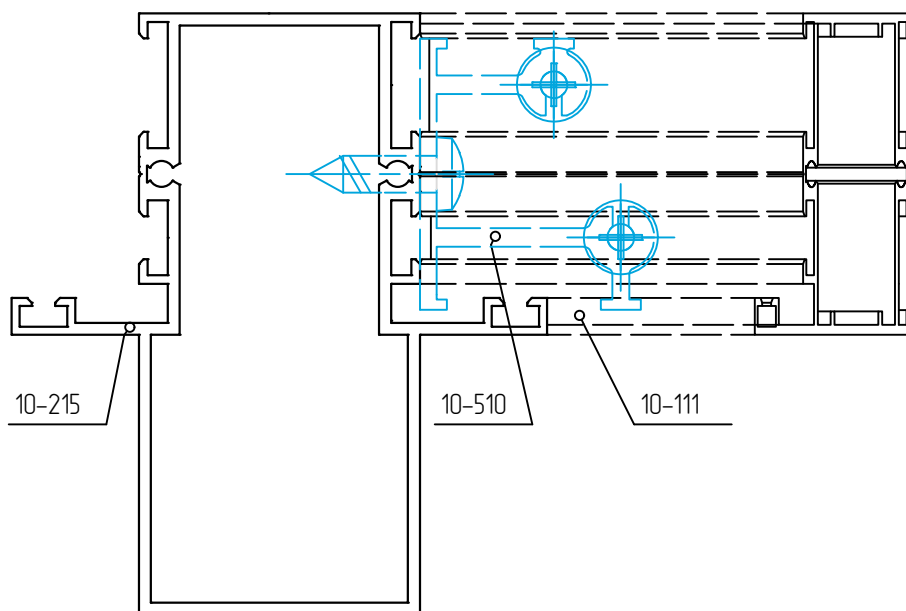


Узловое соединение створки двери 10-214 закладной 10-711



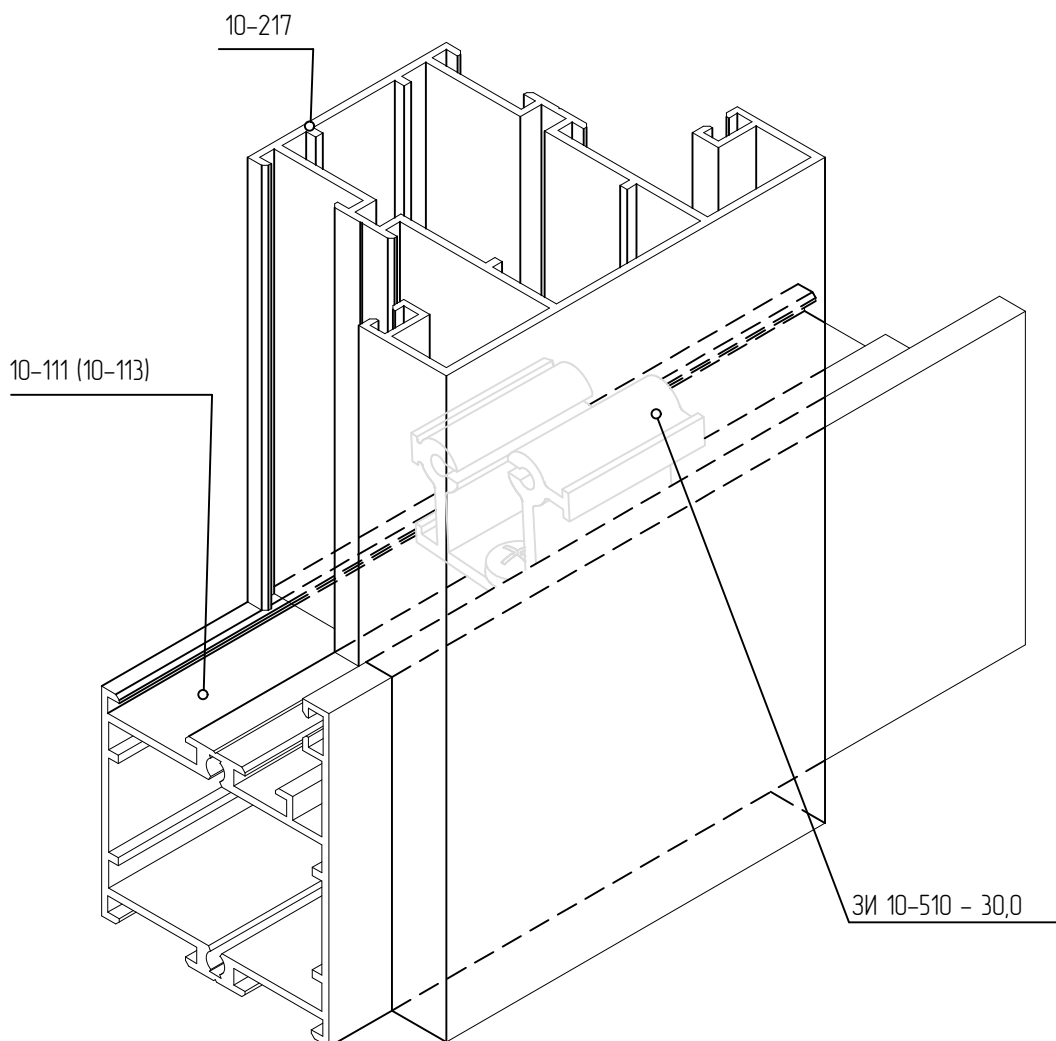
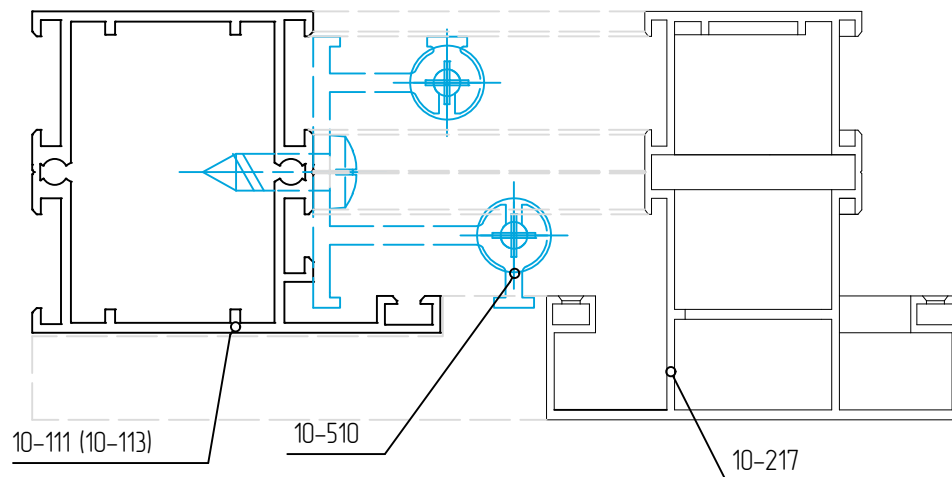
ОКОННО – ДВЕРНАЯ СИСТЕМА БЕЗ ТЕРМОБАРЬЕРА

СЕРИЯ X48: Узлы и сечения



ОКОННО – ДВЕРНАЯ СИСТЕМА БЕЗ ТЕРМОБАРЬЕРА

СЕРИЯ X48: Узлы и сечения





Раздел F

Фурнитура

СЕРИЯ X48

Фурнитура

Оконная фурнитура простое открывание

№	Наименование комплекта		Наименование деталей в комплекте	Код	Кол-во деталей в комплекте шт.	Ед.изм	Примечание
	Характеристики	Код	Характеристики				
1	Комплект поворотного открывания с ручкой PRIM, петля 100 мм	4006.00	Ручка оконная поворотная Prim (H-K)	1102.00.300	1	комплект	Комплект простого открывания, с дорогим вариантом петли
			Петля оконная поворотная 100мм (H-K)	2002.00.300	2		
			Комплект поворотный (запорная планка и ось-втулка)	4003.00	2		
2	Комплект поворотного открывания с ручкой PRIM, петля 93 мм	4007.00	Ручка оконная поворотная Prim (H-K)	1102.00.300	1	комплект	Комплект простого открывания, с дешевым вариантом петли
			Петля оконная поворотная Европаз -93мм (H-K)	2022.00.300	2		
			Комплект поворотный (запорная планка и ось-втулка)	4003.00	2		

№	Характеристики	Код	Ед.изм.	Примечание
1	Комплект поворотный (запорная планка и ось-втулка)	4003.00	шт.	Дополнительная фурнитура под простое открывание, при необходимости дополнительных петель и ответных планок
2	Петля оконная поворотная 100мм (H-K)	2002.00.305	шт.	
3	Петля оконная поворотная Европаз -93мм (H-K)	2022.00.300	шт.	
4	Ножницы откидные (длина 210мм)	4020.40	шт.	

Фурнитура

Оконная фурнитура сложное открывание

№	Наименование комплекта		Наименование деталей в комплекте		Кол-во деталей в комплекте	Ед.изм	Примечание
	Характеристики	Код	Характеристики	Код			
1	Комплект пов-отк открывания с ручкой PRIM	4035.00	Ручка оконная для пов-отк створок Prim (H-K)	1101.00.300	1	комплект	Комплект сложного открывания с ножницами для створки шириной от 535 мм до 1200 мм
			Ножницы для створки шириной 535-1200мм	4030.02	1		
			Комплект для пов-отк окон – без ручки и ножниц (H-K)	4035.90.300	1		
2	Комплект пов-отк открывания с ручкой PRIM	4038.00	Ручка оконная для пов-отк створок Prim (H-K)	1101.00.300	1	комплект	Комплект сложного открывания с ножницами для створки шириной от 375 мм до 535 мм
			Ножницы для створки шириной 375-535 мм	4030.13	1		
			Комплект для пов-отк окон – без ручки и ножниц (H-K)	4035.90.300	1		
3	Комплект пов-отк открывания с ручкой PRIM	4037.00	Ручка оконная для пов-отк створок Prim (H-K)	1101.00.300	1	комплект	Комплект сложного открывания с ножницами для створки шириной от 1200 мм до 1400 мм
			Ножницы для створки шириной 1200-1400 мм	4030.05	1		
			Комплект для пов-отк окон – без ручки и ножниц (H-K)	4035.90.300	1		

№	Характеристики	Код	Ед.изм.	Примечание
1	Дополнительный комплект горизонт. и вертикал. Запирания	4010.40	шт.	Дополнительный комплект запирания при высоких размерах створки



Фурнитура

Дверная Фурнитура

№	Характеристики	Код		Ед.изм.
1	Цилиндр замка	5054.00.520	Цилиндр на х40	шт.
2	Замок дверной с роликом для офисных ручек	3032.00		шт.
3	Ответная планка дверного замка Универсальная	3016.00.220		шт.
4	Цилиндр замка	5070.00.520	Цилиндр на Т72 22-305	шт.
5	Цилиндр замка	5056.00.520	Т62 компланар	шт.
6	Цилиндр замка	5057.00.520	Т62 22-305-16	шт.
8	Цилиндр замка	5057.00.520	Т72 компланар	шт.
9	Замок дверной	3022.00		шт.
10	Шпингалет 140мм -12,5мм в паз (Н-К)	3061.00.300		шт.
11	Ответная часть дверного шпингалета -низ	3009.00		шт.
12	Ответная часть дверного шпингалета -верх	3012.00		шт.
13	Ответная часть шпингалета низ	3110.00		шт.
14	Шпингалет 140 мм - 8 мм в плоский (Н-К)	3063.00.300		шт.
15	Комплект - 4 анкера длина-58 мм	2050.60		шт.
16	Комплект - 4 анкера длина-74 мм	2050.65		шт.
17	Петля дверная Накладная из 2 секций (66мм)- без крепления (Н-К)	2069.00.305		шт.

Фурнитура

Дверная Фурнитура

18	Петля дверная Накладная из 2 секций (66мм)- без крепления (Н-К)	2067.00.300		шт.
19	Петля дверная – 2 секции в Европаз – 113,5мм (Н-К)	2004.00.300		шт.
20	Петля дверная – 2 секции в Европаз – 147мм (Н-К)	2006.00.300		шт.
21	Петля дверная – 2104	2104.00.300		шт.
22	Нажимной гарнитур без накладки двухсторонний Prim	1132.00.300		шт.
23	Подкладка 10мм под петлю 2067.00 –для некомпл.дверей (Н-К)	2065.33.300		шт.
24	Шаблон под дверные петли 2067.00	2075.00		шт.
25	Накладка на цилиндр (пара) к нажим. гарнитуру Prim (Н-К)	1131.04.300		шт.
26	Зацеп-уголок (2шт) и ось-втулка (2шт) для Фасадки	4060.10		шт.
27	Узловой переходник с цапфой	4010.20		шт.
28	Крепежный элемент	4060.45		шт.
29	Ручка оконная для открывания наружу-фасадка (Н-К)	1040.00.300		шт.
30	Многозапорный замок	3147.00		шт.