

*СТОЕЧНО-РИГЕЛЬНАЯ
СИСТЕМА
ALP F-50*

Описание системы



*СТОЕЧНО – РИГЕЛЬНАЯ СИСТЕМА
СЕРИЯ ALP F-50*

Содержание

1.	Описание системы	A
2.	Статический расчет конструкций	B
3.	Пример расчета типовой конструкции	C
4.	Перечень профилей	D
5.	Закладные и комплектующие	E
6.	Сечение профилей	F
7.	Схема вентиляции и отвода влаги	G
8.	Таблица остекления	H
9.	Сечения и узловые решения	I
10.	Стечно – ригельная система ALP F-50	J
11.	Стечно – ригельная система ALP F-50 обработка профилей	K
12.	Перечень профилей системы LIGHT	L
13.	Сечение профилей системы LIGHT	M
14.	Таблица остекления	N
15.	Сечения и узловые решения	O

Раздел А

Описание системы

СЕРИЯ ALP F-50



СТОЕЧНО-РИГЕЛЬНАЯ СИСТЕМА ALP F-50
Описание системы

Система ALP F-50 предназначена для изготовления светопрозрачных плоских фасадов, светопрозрачных покрытий, фонарей, куполов, зимних садов и других пространственных конструкций.

В зависимости от устройства объекта и воздействующих на ограждающую конструкцию нагрузок, проектировщик имеет возможность выбрать необходимые несущие элементы. Для этого, в серии ALP F-50 предусмотрен широкий набор стоек и ригелей. Большой набор ригельных профилей позволяет при необходимости устанавливать ригель одинакового со стойкой размера — это удобно при монтаже в местах примыкания ограждающей конструкции к перекрытиям здания либо при установке автоматических раздвижных дверей в фасадную конструкцию.

В серии используется набор термовставок (термоизоляторов) из поливинилхлорида (PVC-U-HI) с высокими теплоизолирующими параметрами, набор уплотнительных прокладок на основе этиленпропиленовых каучуков (EPDM).

Остекление, а также установка панелей или оконных блоков производится снаружи здания. Заполнение фиксируется прижимными планками, которые, в свою очередь крепятся винтами из нержавеющей стали (A2 или A4) к несущим профилям с шагом не более 250 мм. Снаружи прижимные планки закрываются декоративными крышками различной конфигурации, крышки могут быть окрашены в любой цвет по шкале RAL или анодированы. При этом фасад может быть двухцветным — внутренние элементы фасада (стойки и ригели) окрашены в один цвет, а наружные элементы (декоративные крышки) в другой.

Все стоечные и ригельные профили в зоне установки заполнения имеют пазы, которые служат для отвода конденсата и вентиляции области фальца стеклопакета.

Все элементы крепления должны быть изготовлены из нержавеющей стали (A2 или A4), что исключает процесс коррозии и обеспечивает длительное время эксплуатации светопрозрачных конструкций без потери прочностных параметров.

В конструкцию фасада могут устанавливаться окна и двери любого типа открывания.

Статический и прочностной расчет каждой конкретной конструкции фасада производится при его проектировании. Все геометрические характеристики профилей, необходимые для расчетов, приведены в данном каталоге.



СТОЕЧНО-РИГЕЛЬНАЯ СИСТЕМА ALP F-50

Описание системы

Используемые материалы

Алюминиевый профиль

Профили из сплава AlMg0.7Si 6063 изготавливаются по ГОСТ 22233-2001, состояние материала-Т6. Сплав устойчив к коррозии и позволяет изготавливать профили высокой прочности.

Алюминиевые профили системы имеют порошковое полимерное покрытие (соответствующее требованиям Qualicoat) по ГОСТ 9.410-88, либо анодно-окисное (соответствующее требованиям Qualanod) по ГОСТ 9.305-84. Толщина полимерного покрытия составляет не менее 60 мкм, анодированного слоя – не менее 20 мкм. Покрытие не ниже IV класса по ГОСТ 9.032-74. Адгезия покрытия не более 1-го балла по ГОСТ 15140-78.

Уплотнители

Резиновые уплотнители, изготовленные на основе этиленпропиленовых каучуков (EPDM), используются для уплотнения заполнения и для предотвращения контакта алюминия с другими материалами (стеклом, сталью). Уплотнительные прокладки соединяются в углах при помощи клея на основе цианакрилата. Физико-механические свойства уплотнителей соответствуют требованиям ГОСТ 30778-2001.

Термоизолирующие профили

Термоизолирующие профили изготовлены методом экструзии по ГОСТ 30673-99 из твердого ударопрочного поливинилхлорида (PVC-U-HI) с хорошими механическими и теплофизическими свойствами.

Соединительные и крепежные изделия

Используемые в конструкции фасада соединительные и крепежные изделия (самонарезающие винты, болты, гайки и т.п.) должны быть изготовлены из нержавеющей стали (А2 или А4).

Утеплительные материалы

Используемые в конструкции фасада утеплители должны соответствовать требованиям нормативной документации.

Листовой алюминий

Алюминиевые листы, используемые в качестве фасонных элементов (нащельников, отливов и др.) или элементов многослойного заполнения, должны иметь лакокрасочное покрытие и толщину не менее 1,5 мм.

Элементы из листовой стали

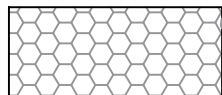
Листовая сталь, которая может быть использована в невидимой части конструкции, должна быть защищена от коррозии цинковым либо другим покрытием, устойчивым к образованию коррозии.

Разработчик системы оставляет за собой право внесения изменений, связанных с улучшением и дальнейшим развитием серии. Все материалы данной публикации принадлежат разработчику системы, запрещается их несанкционированное тиражирование.



СТОЕЧНО-РИГЕЛЬНАЯ СИСТЕМА ALP F-50

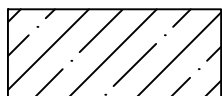
Условные обозначения



Утеплитель
Минеральная вата



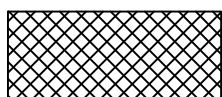
Алюминиевая бутиловая
лента



Железобетон



Паропроницаемая
мембрана



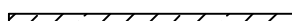
EPDM (резина)



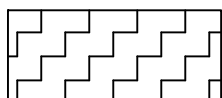
Листовой алюминий



ПВХ



Сталь оцинкованная



Гипсокартон



Алюминиевый профиль



Дерево



Стекло



Силиконовый герметик



Структурный силиконовый
герметик

Раздел В

Статический расчет конструкций

СЕРИЯ ALP F-50

СТОЕЧНО-РИГЕЛЬНАЯ СИСТЕМА ALP F-50

Статический расчет конструкций

Расчет параметров стоек и ригелей на прогиб под воздействием ветровой нагрузки

Нормативное значение ветрового давления W_0 следует принимать в зависимости от ветрового района согласно СНиП 2.01.07-85, Приложение 5.

Таблица 1 (СНиП 2.01.07-85)

Ветровые районы (принимаются по карте 3 обязательного приложения к СНиП 2.01.07-85)	Ia	I	II	III	IV	V	VI	VII
W_0 кПа (кгс/м ²)	0,17 (17)	0,23 (23)	0,30 (30)	0,38 (38)	0,48 (48)	0,60 (60)	0,73 (73)	0,85 (85)

Коэффициенты k , учитывающие изменение ветрового давления по высоте, определяются по табл. 2, в зависимости от типа местности. Принимаются следующие типы местности:

- A – открытые побережья морей, озер и водохранилищ, пустыни, степи, тундра, лесотундра.
 B – городские территории, лесные массивы и т.п.
 C – городские районы с застройкой зданиями высотой более 25 м.

Таблица 2 (СНиП 2.01.07-85)

Высота крепления элемента, м	Коэффициент k для различных типов местности		
	A	B	C
до 5	0,75	0,5	0,4
10	1,0	0,65	0,4
20	1,25	0,85	0,55
40	1,5	1,1	0,8
60	1,7	1,3	1,0
80	1,85	1,45	1,15
100	2,0	1,6	1,25

СТОЕЧНО-РИГЕЛЬНАЯ СИСТЕМА ALP F-50

Статический расчет конструкций

Ветер воздействует на плоскость поверхности заполнения, которое закреплено в конструкции по четырем сторонам. Нагрузка от заполнения равномерно передается на элементы конструкции. На рис. 1 показаны проболочные модели конструкций с различными соотношениями сторон.

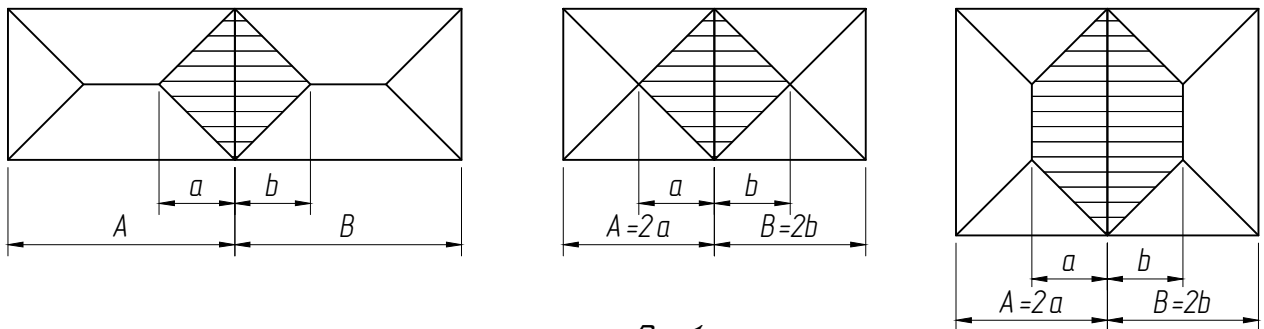


Рис. 1

Под воздействием ветровой нагрузки элементы конструкции изгибаются. Расчет элементов фасада, витража сводится к выбору стоек и ригелей с моментами инерции по оси J_x, J_y , который удовлетворял бы условию:

$$f_{\text{факт.}} < f_{\text{доп.}}$$

Где $f_{\text{доп.}}$ – максимально допустимый прогиб стойки и ригеля. Определяется по СНиП 2.03.06–85, Таблица 42

При заполнении одинарным стеклом:

$$f_{\text{доп.}} = fL/200.$$

При заполнении стеклопакетом:

$$f_{\text{доп.}} = fL/300.$$

При определении моментов инерции стоек необходимо учитывать, что при прогибе стойки (f) под воздействием нагрузок прогиб стекла (f_1, f_2, f_3) должен быть не более 1,5 см.

На Рис. 2 показан вариант, когда на стойки, закрепленные с шагом L , устанавливается несколько стеклопакетов. L_1 – размер стеклопакета.

СТОЕЧНО-РИГЕЛЬНАЯ СИСТЕМА ALP F-50
Статический расчет конструкций

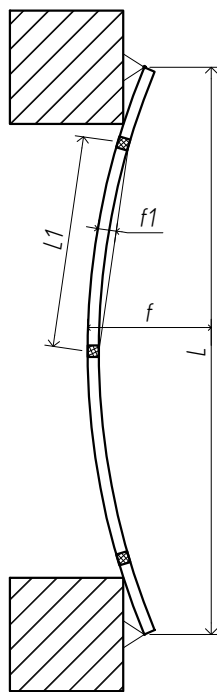


Рис. 2 Схема прогиба

При данных схемах полученные значения момента инерции по оси J_x необходимо умножить на коэффициент k_2 , учитывающий прогиб по кромке стекла.

Таблица 3

L, см	Отношение L1/L			
	1	$1 \geq 0,75$	$0,75 \geq 0,66$	$0,66 \geq 0,5$
250	1,04	1	1	1
300	1,24	1	1	1
350	1,45	1	1	1
400	1,67	1	1	1
450	1,87	1,05	1	1
500	2,08	1,17	1	1
550	2,29	1,28	1,01	1
600	2,49	1,4	1,11	1



СТОЕЧНО-РИГЕЛЬНАЯ СИСТЕМА ALP F-50
Статический расчет конструкций

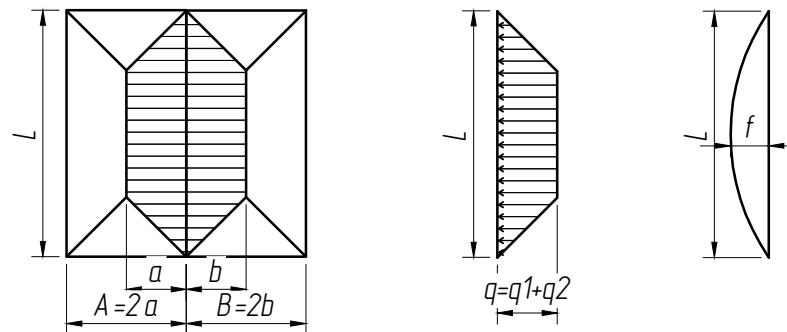


Рис. 3 Схема нагрузок где $q = W_m \cdot D$ – интенсивность распределенной нагрузки [кгс/м];

a, b – ширина расчетной площади, на которую действует нагрузка

Расчетное значение ветровой нагрузки

$$W = W_0 \cdot k \cdot c \cdot \gamma_f \cdot \gamma_p \quad [\text{Па (кгс / м}^2\text{)}];$$

где,

- W_0 – нормативное значение ветрового давления [Па = кгс / м²] (см. табл. 1);
 k – коэффициент, учитывающий изменение ветрового давления по высоте (см. табл. 2);
 c – аэродинамический коэффициент (п. 6.6 СНиП 2.01.07–85);
 γ_p – коэффициент учитывающий пульсационную составляющую ветровой нагрузки, $\gamma_p = 1$ (если высота сооружения не превышает 60 м), $\gamma_p = 1,3$ (если высота сооружения 60 м и более);
 γ_f – коэффициент надежности по ветровой нагрузке, $\gamma_f = 1,4$;
 c – аэродинамический коэффициент. $c=c_b = +0,8$ (навстречная сторона) (прилож. 4 указ. СНиП).

Требуемый расчетный момент инерции для витража по оси X:

$$I_x = \frac{5}{384} \cdot (q \cdot L^4) / (E \cdot f_{\text{доп}}) \cdot 10^5$$

где,

- $q = W \cdot D$ – интенсивность распределенной нагрузки, [Н/м];
 W – расчетное значение ветровой нагрузки, [Па=Н/м²];
 $D = (A+B)/2$ – ширина расчетной площади, на которую действует ветровая нагрузка, [м];
 L – расстояние между точками крепления стойки к несущим конструкциям, [м];
 $E = 7,1 \cdot 10^5$ – модуль упругости для алюминиевых сплавов [кгс / см²];
 $f_{\text{доп}} = L/200$ – максимально допустимый прогиб стойки [мм].

Для стойки $f_{\text{доп}}$ не должен превышать 15 мм.

Требуемый расчетный момент инерции для витража по оси Y:

$$I_y = (F \cdot a \cdot (3 \cdot B^2 - 4 \cdot a^2) / 24 \cdot E \cdot f) \cdot 10^5$$

где,

$$F = 10 \cdot G / 2 \text{ – нагрузка на ригель от веса заполнения, [Н = кгс]}$$

G – вес заполнения, [кг]

- B – расстояние между точками крепления ригеля к несущим конструкциям, [м]
 $E = 7,1 \cdot 10^5$ – модуль упругости для алюминиевых сплавов [кгс / см²];
 a – расстояние от опоры ригеля до центра суппорта стеклопакета, [м]
 $f_{\text{доп}} = L/500$ – максимально допустимый прогиб ригеля [мм].

Для ригеля $f_{\text{доп}}$ не должен превышать 3 мм.

Пример расчета стойки на ветровую нагрузку для однопролетной схемы (рис. 3)

Принимаем, что конструкция закреплена на высоте 51м. Расстояние между точками крепления стойки 3,2 м, шаг расположения стоек 1,3 м. Максимальная высота стеклопакета – 1,7 м. Здание расположено в городе Алматы.



СТОЕЧНО-РИГЕЛЬНАЯ СИСТЕМА ALP F-50
Статический расчет конструкций

Допустимый прогиб стойки f см доп = $320 / 300 = 1,07$.
Город Алматы расположен в III ветровом регионе, ветровое давление для этого региона по табл. 1

$$W_0 = 38 \text{ кгс} / \text{м}^2, \text{ тип местности С.}$$

С учетом высоты здания и типа местности определяем по табл. 2 и п. 6.6 СНиП 2.01.07-85

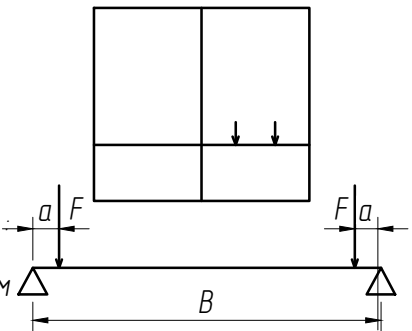
$$k = 0,91 \text{ и } c = 0,8.$$

Тогда значение:

$$W_m = 38 \cdot 0,91 \cdot 0,8 = 27,66 \text{ кгс} / \text{см}.$$

Интенсивность распределенной нагрузки равна:

$$q = 27,66 \cdot 1,3 = 35,958 \text{ кгс} / \text{м} \Rightarrow 0,3596 \text{ кгс} / \text{см}$$



Расчет прогиба стойки под действием ветровых нагрузок
в г. Алматы

Расчет выполнен согласно СНиП 2.01.07-85 "Нагрузки и воздействия."

Для фасадной системы с максимальным шагом стойки $B=1300$ мм и высотой $L=3200$ мм для объекта, расположенного в городе Алматы (III-ветровой район), высота монтажа конструкции до 51,000 м.

Несущие кронштейны на плитах перекрытия с шагом по вертикали 3,2 метра.

Коэффициент увеличения ветровой нагрузки по высоте здания для 51 метров $k=0,91$ (табл.6 указ. СНиП).

Допускаемый прогиб стойки при высоте 3,2 метра равен: $f_{\text{доп}} = 3200/200=16$, мм. Прогиб стойки не должен превышать 15 мм.

Расчетное значение ветровой нагрузки для витража:

$$W = W_0 \cdot k \cdot c \cdot \gamma_f \cdot \gamma_p = 38 \cdot 0,91 \cdot 0,8 \cdot 1,4 \cdot 1 = 387,3 \text{ Па}$$

γ_p – коэффициент учитывающий пульсационную составляющую ветровой нагрузки, $\gamma_p=1$;

γ_f – коэффициент надежности по ветровой нагрузке, $\gamma_f=1,4$;

c – аэродинамический коэффициент. $c=c_{\text{в}}=+0,8$ (наветренная сторона) (прилож. 4 указ. СНиП).

Требуемый расчетный момент инерции для витража по оси X:

$$I_x = \frac{5}{384} \cdot (W \cdot B \cdot L^4) / (E \cdot f_{\text{доп}}) \cdot 10^5 = 65,5 \text{ см}^4.$$

Требуемый расчетный момент инерции для витража по оси Y с учетом заполнения (одинарное стекло 6 мм), согласно представленному проекту (рис. 4)

$$I_y = (F \cdot a \cdot (3 \cdot B^2 - 4 \cdot a^2)) / (24 \cdot E \cdot f) \cdot 10^5 = 1,69 \text{ см}^4 \quad I_x = \frac{q \cdot B^4}{120 \cdot E \cdot f} \cdot 10^5$$

где,

$F = 10 \cdot G / 2$ – нагрузка на ригель от веса заполнения, [Н = кгс]
 G – вес заполнения, [кг]

B – расстояние между точками крепления ригеля к несущим конструкциям, [м]

$E = 7,1 \cdot 10^5$ – модуль упругости для алюминиевых сплавов [кгс / см²];

a – расстояние от опоры ригеля до центра суппорта стеклопакета, [м]

$f_{\text{доп}} = L / 500$ – максимально допустимый прогиб ригеля [мм].

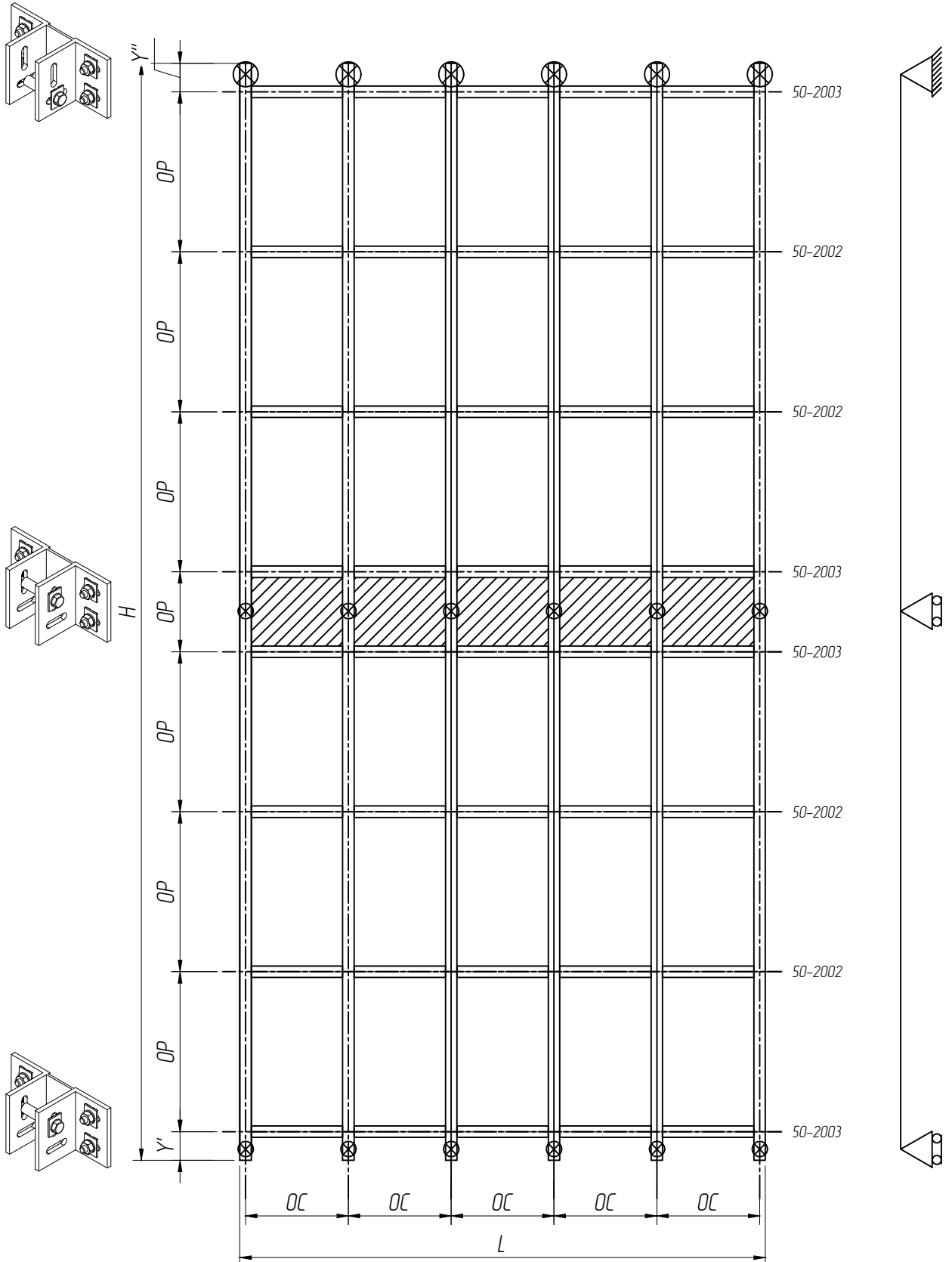
Для ригеля $f_{\text{доп}}$ не должен превышать 3 мм.

Раздел С

Пример расчета типовой конструкции

СЕРИЯ ALP F-50

СТОЕЧНО-РИГЕЛЬНАЯ СИСТЕМА ALP F-50
Пример расчета типовой конструкции
Пример расчета двухпролетной стойки. Соединение стоек и ригелей внахлест





СТОЕЧНО-РИГЕЛЬНАЯ СИСТЕМА ALP F-50

Пример расчета типовой конструкции

Пример расчета двухпролетной стойки. Соединение стоек и ригелей внахлест

Алюминиевые профили

Артикул	Наименование	Схема нарезки	Количество		
50-1001	Профиль стойки 83 мм	H+Y+Y"	6		
50-2002	Профиль ригеля 50 мм	OC-20	20		
50-2003	Профиль ригеля 80 мм	OC-20	20		
50-206	Профиль прижимной планки	H+(OC-56)	46		
50-201	Профиль крышки декоративной для стоек	H	6		
50-221	Профиль крышки декоративной для ригелей	OC-51	40		
50-5005	Профиль адаптера 24 мм для стойки	H	OP-51	2	10
50-5004	Профиль адаптера 18 мм для ригеля	OC-20	20		
ПВХ (PVC-U-HI) профили					
T 50-01	Профиль термомаста	H+(OC-12)	46		
Уплотнители (EPDM)					
AP-46	Уплотнитель стойки	H+2%	12		
AP-45	Уплотнитель ригеля	(OC-20)+2%	60		
AP-30	Уплотнитель прижима	H+(OC-56)+2%	92		
Резина 50x44	Уплотнитель торцовочный под ригель 50-2002		20		
Резина 50x75	Уплотнитель торцовочный под ригель 50-2003		20		
Комплекующие изделия					
50-413-42	Закладной сухарь ригеля 50 мм		40		
50-413-72	Закладной сухарь ригеля 80 мм		40		
50-5001-95	Планка опорная под стеклопакет 24 мм		60		
Такоза 3 мм	Подкладка под стеклопакет 24 мм		70		
50-801-11	Профиль кронштейна		18		
Терморазрыв В 100 мм	Термоподкладка под кронштейн		36		
152-104-30	Профиль шайбы		108		
100-111-51,5	Элемент сухарный (втулка)		18		
K-02	Капельник водоотвода		6		
	Винт самонарезающий 3,9x19 DIN 7981 для крепления соединительного элемента к стойке		160		
	Винт самонарезающий 3,9x19 DIN 7981 для крепления ригелей к стойке		160		
	Винт самонарезающий 5,5x32 DIN 7981 для крепления прижимных планок		(H/250)6+(OC/250)80		
Остекление					
Стеклопакет 24 мм		(OP-24)x(OC-24)	30		
Закаленное эмалированное стекло 6 мм		(OP-24)x(OC-24)	5		
Алюминиевый лист толщиной 1,5 мм		(OP-52)x(OC-52)	5		
Гидроизоляционная паропроницаемая мембрана		(OP)x(OC)	5		
Минеральная вата		(OP-50)x(OC-50)	5		

Раздел D

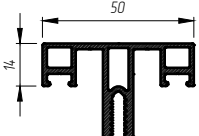
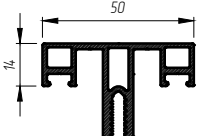
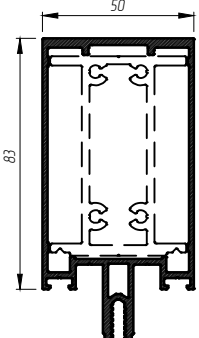
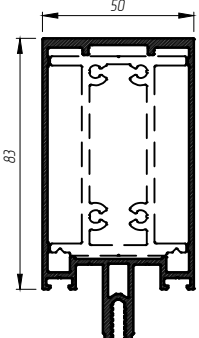
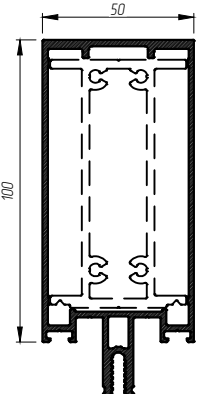
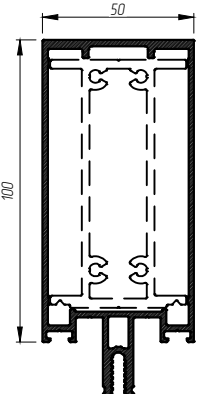
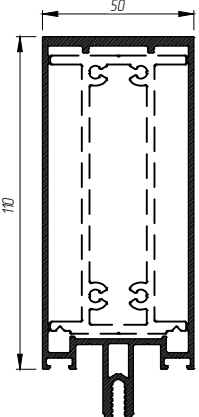
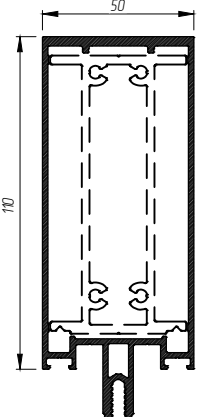
Перечень профилей

СЕРИЯ ALP F-50



СТОЕЧНО-РИГЕЛЬНАЯ СИСТЕМА ALP F-50

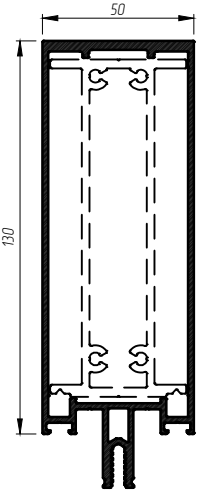
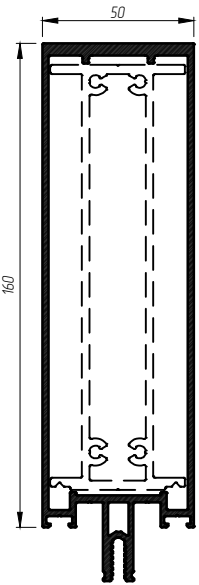
Перечень профилей и комплектующих

Код Вид	Наименование	Внешний периметр мм	Площадь сечения см ²	Момент сопротивления см ³		Момент инерции см ⁴		L- хлыста п.м.
				W _x	W _y	J _x	J _y	
50-1000	 Профиль Стойка-накладка	269,3	3,300	1,3	2,4	2,77	5,8	6,0
								
50-1021	 Стойка фасадная 83мм. 2020	389,0	6,493	14,8	8,36	77,3	20,9	6,0
								
50-1022	 Стойка фасадная 100мм. 2020	423,0	7,244	19,8	10,0	119,0	25,0	6,0
								
50-1024	 Стойка фасадная 110мм. 2020	442,6	7,888	23,24	11,22	153,7	28,1	6,0
								

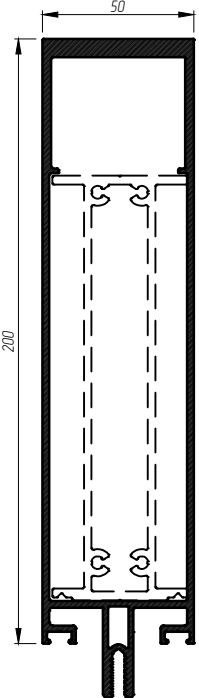
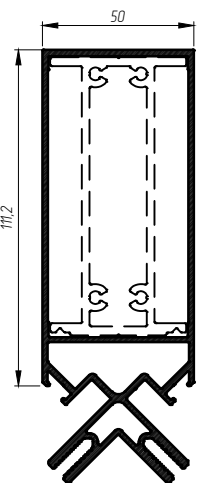


СТОЕЧНО-РИГЕЛЬНАЯ СИСТЕМА ALP F-50

Перечень профилей и комплектующих

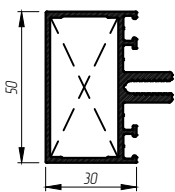
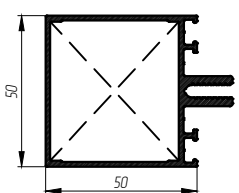
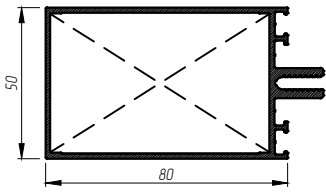
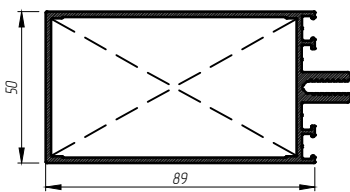
Код Вид	Наименование	Внешний периметр, мм	Площадь сечения см ²	Момент сопротивления см ³		Момент инерции см ⁴		L- хлыста п.м.
				W _x	W _y	J _x	J _y	
50-1023								
	Стойка фасадная 130мм. 2020	483,0	9,038	30,8	13,6	235,5	34,0	6,0
50-1025								
	Стойка фасадная 160 мм. 2020	542,6	10,97	45,0	17,0	417,2	42,7	6,0

СТОЕЧНО-РИГЕЛЬНАЯ СИСТЕМА ALP F-50
Перечень профилей и комплектующих

Код Вид	Наименование	Внешний периметр мм	Площадь сечения см ²	Момент сопротивления см ³		Момент инерции см ⁴		L- хлыста п.м.
				W _x	W _y	J _x	J _y	
50-1008								
	Стойка 200 мм	673,5	14,93	71,3	24,4	852,3	61,0	6,0
50-1007								
	Стойка поворотная	562,1	9,809	26,6	13,3	216,4	33,4	6,0

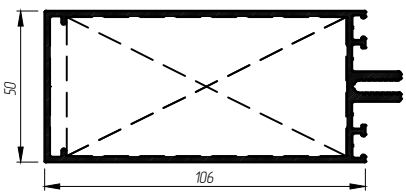
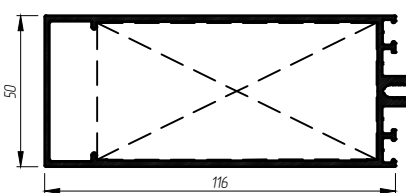
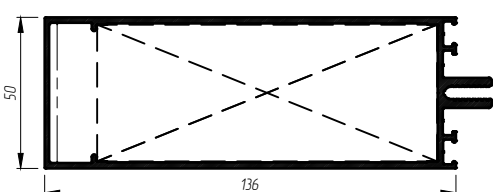
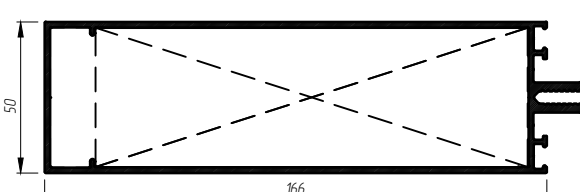


СТОЕЧНО-РИГЕЛЬНАЯ СИСТЕМА ALP F-50
Перечень профилей и комплектующих

Код Вид	Наименование	Внешний периметр мм	Площадь сечения см ²	Момент сопротивления см ³		Момент инерции см ⁴		L- хлыста п.м.
				W _x	W _y	J _x	J _y	
50-2001	Ригель 30 мм	264,8	3,620	2,68	3,67	5,87	9,17	6,0
								
50-2002	Ригель 50 мм	304,8	4,260	5,52	5,15	17,56	12,91	6,0
								
50-2003	Ригель 80 мм	364,8	5,350	10,04	7,70	51,60	19,25	6,0
								
50-2004-1	Ригель 89 мм	382,8	5,973	13,64	8,86	71,18	22,24	6,0
								

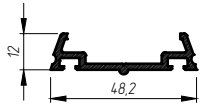

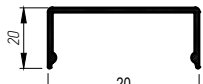



СТОЕЧНО-РИГЕЛЬНАЯ СИСТЕМА ALP F-50
Перечень профилей и комплектующих

Код Вид	Наименование	Внешний периметр мм	Площадь сечения см ²	Момент сопротивления см ³		Момент инерции см ⁴		L- хлыста п.м.
				W _x	W _y	J _x	J _y	
50-2005	Ригель 106 мм	416,8	6,630	17,9	10,38	108,8	26,6	6,0
								
50-2006	Ригель 116 мм	436,8	7,258	19,53	11,98	131,3	30,0	6,0
								
50-2007	Ригель 136 мм	476,8	8,061	24,97	13,81	194,1	34,6	6,0
								
50-2008	Ригель 166 мм	537,5	9,065	35,1	15,97	323,3	40,02	6,0
								

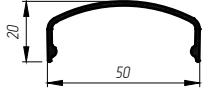
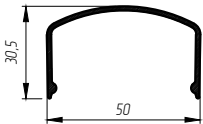
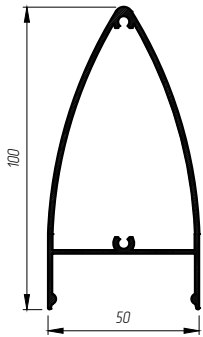
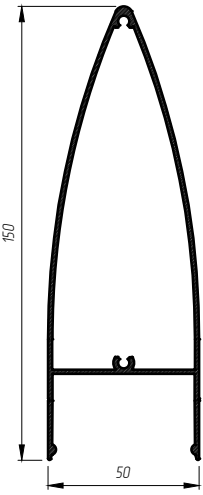


СТОЕЧНО-РИГЕЛЬНАЯ СИСТЕМА ALP F-50
Перечень профилей и комплектующих

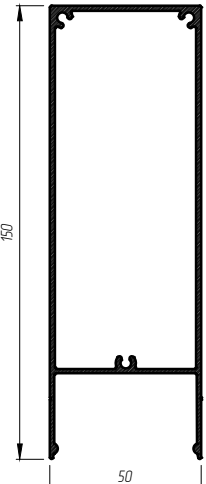
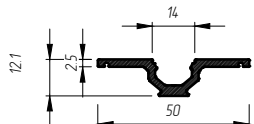
Код Вид	Наименование	Внешний периметр, мм	Площадь сечения см ²	Момент инерции см ⁴		L- хлыста п.м.
				J _x	J _y	
50-206	 Планка прижимная	166,5	1,531	-	-	6,0
50-219						
50-201	 Крышка декоративная стойки 17мм	165,7	1,177	-	-	6,0
50-221						
50-222	 Крышка декоративная стойки 20мм	176,0	1,327	-	-	6,0
50-140						
50-130	 Крышка декоративная стойки	164,5	1,145	-	-	6,0



СТОЕЧНО-РИГЕЛЬНАЯ СИСТЕМА ALP F-50

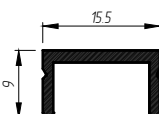
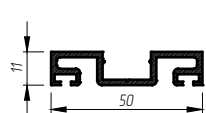
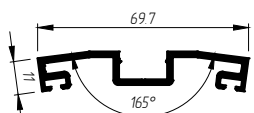
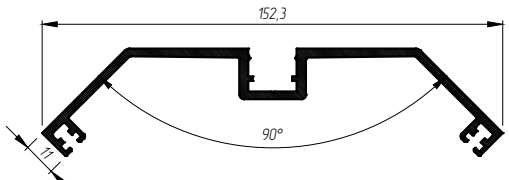
Код Вид	Наименование	Внешний периметр, мм	Площадь сечения см ²	Момент инерции см ⁴		L- хлыста п.м.
				J _x	J _y	
50-228	Крышка декоративная ригеля	155,7	1,121	-	-	6,0
						
50-229	Крышка декоративная стойки	198,1	1,418	-	-	6,0
						
50-223	Крышка декоративная стойки 100 мм	299,2	3,972	-	-	6,0
						
50-240	Крышка декоративная стойки 150 мм	417,3	5,285	-	-	6,0
						

СТОЕЧНО-РИГЕЛЬНАЯ СИСТЕМА ALP F-50
Перечень профилей и комплектующих

Код Вид	Наименование	Внешний периметр, мм	Площадь сечения см ²	Момент инерции см ⁴		L- хлыста п.м.
				J _x	J _y	
50-242	 Крышка прямоугольная 150 мм	456,5	6,86	-	-	6,0
50-241						
50-244	 Декоративная фасадная планка	136,5	1,58	-	-	6,0
50-245						

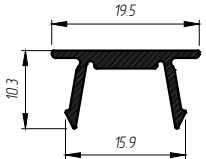
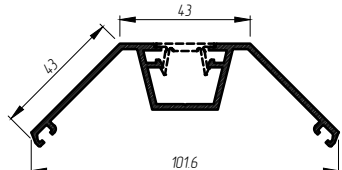
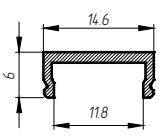
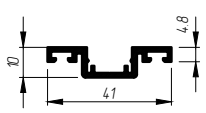
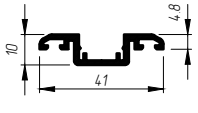


СТОЕЧНО-РИГЕЛЬНАЯ СИСТЕМА ALP F-50
Перечень профилей и комплектующих

Код Вид	Наименование	Внешний периметр, мм	Площадь сечения см ²	Момент инерции см ⁴		L- хлыста п.м.
				Jx	Jy	
50-204	 Профиль крышки	63,0	0,443	-	-	6,0
50-205						
50-236	 Профиль крышка	233,3	1,952	-	-	6,0
50-237						
50-236	 Профиль прижимной планки 165°	272,0	2,305	-	-	6,0
50-237						
50-237	 Профиль прижимной планки 90°	501,5	6,079	-	-	6,0
50-237						



СТОЕЧНО-РИГЕЛЬНАЯ СИСТЕМА ALP F-50
Перечень профилей и комплектующих

Код Вид	Наименование	Внешний периметр, мм	Площадь сечения см ²	Момент инерции см ⁴		L- хлыста п.м.
				J _x	J _y	
50-235	 Профиль крышка для 50-234	77,8	0,533	-	-	6,0
50-234						
50-233	 Профиль прижимной планки 90°	399,8	3,450	-	-	6,0
50-231						
50-232	 Профиль крышки	51,1	0,307	-	-	6,0
50-231						
50-231	 Профиль крышки для стойки	164,2	1,153	-	-	6,0
50-232						
50-232	 Профиль крышки для ригеля	159,0	1,102	-	-	6,0
50-231						

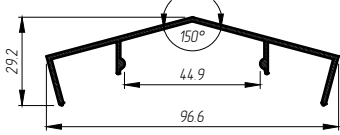
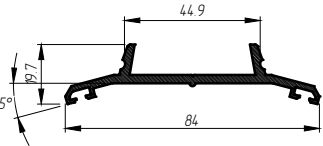
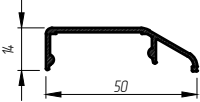
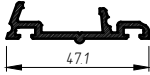


СТОЕЧНО-РИГЕЛЬНАЯ СИСТЕМА ALP F-50
Перечень профилей и комплектующих

Код Вид	Наименование	Внешний периметр, мм	Площадь сечения см ²	Момент инерции см ⁴		L- хлыста п.м.
				J _x	J _y	
50-214	Профиль крышка стойки 90°	423,8	2,954	-	-	6,0
50-215	Профиль прижимной планки на двусторонний угол 45° (замок)	261,7	3,071	-	-	6,0
50-213	Профиль крышка стойки 120°	393,6	2,730	-	-	6,0
50-211	Профиль прижимной планки на двусторонний угол 30° (замок)	289,4	3,434	-	-	6,0
50-217	Профиль крышка стойки 135°	336,6	2,349	-	-	6,0
50-216	Профиль прижимной планки на двусторонний угол 22,5° (замок)	267,2	3,125	-	-	6,0



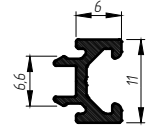
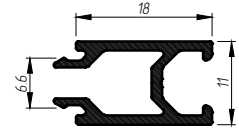
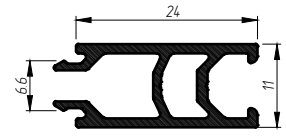
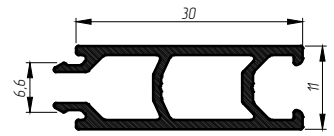
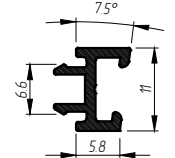
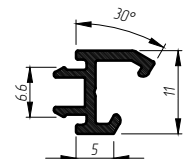
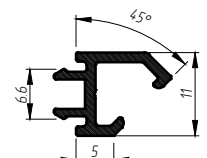
СТОЕЧНО-РИГЕЛЬНАЯ СИСТЕМА ALP F-50
Перечень профилей и комплектующих

Код Вид	Наименование	Внешний периметр, мм	Площадь сечения см ²	Момент инерции см ⁴		L- хлыста п.м.
				Jx	Jy	
50-212	 <p>Профиль крышка стойки 150°</p>	308,0	2,148	-	-	6,0
50-210						
50-210	 <p>Профиль прижимной планки на двусторонний угол 15° (замок)</p>	252,9	2,940	-	-	6,0
50-209						
50-209	 <p>Крышка декоративная наклонного ригеля</p>	156,5	1,092	-	-	6,0
50-208						
50-208	 <p>Планка прижимная наклонного ригеля</p>	164,4	1,514	-	-	6,0



СТОЕЧНО-РИГЕЛЬНАЯ СИСТЕМА ALP F-50

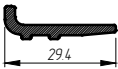
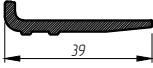

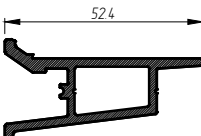
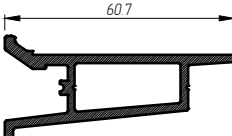
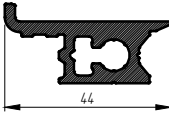
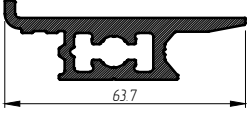
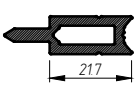
Перечень профилей и комплектующих

Код Вид	Наименование	Внешний периметр, мм	Площадь сечения см ²	Момент инерции см ⁴		L- хлыста п.м.
				J _x	J _y	
50-5013						
	Профиль адаптера 6 мм	58,8	0,367	-	-	6,0
50-5004						
	Профиль адаптера 18 мм	117,18	0,725	-	-	6,0
50-5005						
	Профиль адаптера 24 мм	127,5	0,969	-	-	6,0
50-5006						
	Профиль адаптера 30 мм	139,5	1,113	-	-	6,0
50-319						
	Профиль Адаптера поворотного 165°	64,7	0,389	-	-	6,0
50-5012						
	Профиль адаптера поворотного 30°	69,8	0,425	-	-	6,0
50-5011						
	Профиль адаптера поворотного 45°	76,6	0,467	-	-	6,0



СТОЕЧНО-РИГЕЛЬНАЯ СИСТЕМА ALP F-50

Перечень профилей и комплектующих

Код Вид	Наименование	Внешний периметр, мм	Площадь сечения см ²	Момент инерции см ⁴		L- хлыста п.м.
				Jx	Jy	
50-5001	 Профиль суппорта под ст/п 24-28	72,8	0,909	-	-	6,0
50-5008	 Профиль суппорта под ст/п 30-34	91,1	1,228	-	-	6,0
50-5002	 Профиль суппорта под ст/п 42	107,9	1,49	-	-	6,0
50-5007	 Профиль суппорта усиленного	185,8	2,836	-	-	6,0
50-5014	 Профиль суппорта усиленного	202,4	3,277	-	-	6,0
50-5015	 Профиль опоры стклопакета	132,9	3,144	-	-	6,0
50-5016	 Профиль опоры стклопакета 54-58 мм.	172,9	4,174	-	-	6,0
50-5017	 Профиль опоры ответный	86,9	1,638	-	-	6,0



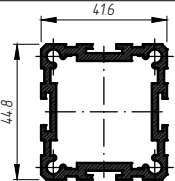
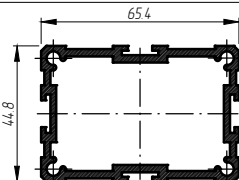
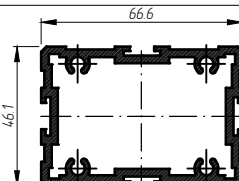
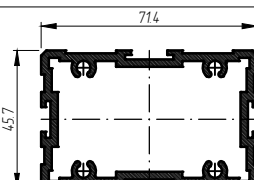
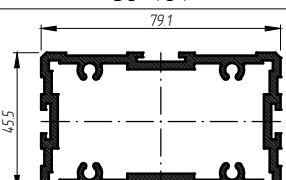
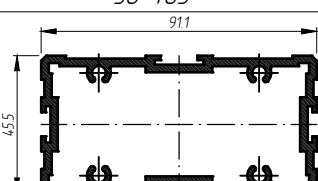
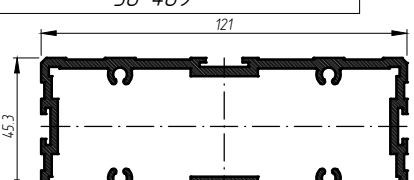
СТОЕЧНО-РИГЕЛЬНАЯ СИСТЕМА ALP F-50

Перечень профилей и комплектующих

Код Вид	Наименование	Внешний периметр, мм	Площадь сечения см ²	Момент инерции см ⁴		L- хлыста п.м.
				Jx	Jy	
50-413	Закладной сухарь ригеля	197,5	2,553	-	-	6,0
50-7005	Закладной сухарь ригеля	330,9	5,034	-	-	6,0
50-7007	Профиль соединитель ригеля для болтового соединения	325,5	6,41	-	-	6,0
50-7006	Сухарь универсальный	209,8	5,28	-	-	6,0
50-5003	Планка дренажная	95,5	0,47	-	-	6,0
50-7020	Адаптер вершины пирамиды	225,4	5,12	-	-	6,0
4 778	Угловой профиль	400,6	3,44	-	-	6,0

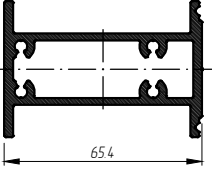
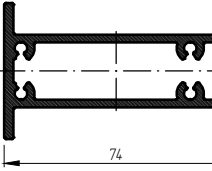
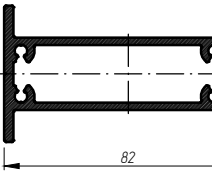
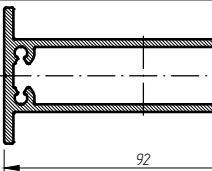
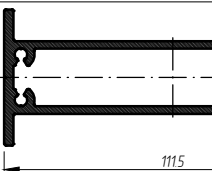
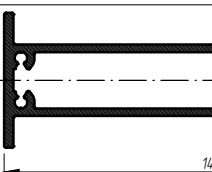
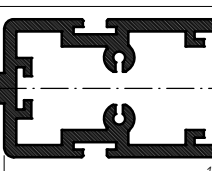
СТОЕЧНО-РИГЕЛЬНАЯ СИСТЕМА ALP F-50

Перечень профилей и комплектующих

Код Вид	Наименование	Внешний периметр, мм	Площадь сечения см ²	Момент инерции см ⁴		L- хлыста п.м.
				J _x	J _y	
50-410 	Сухарь соединительный для 50-2002	435,8	4,884	10,86	13,14	6,0
50-402 						
50-403 	Сухарь соединительный для 50-1001	531,0	6,07	32,79	17,98	6,0
50-408 						
50-404 	Сухарь соединительный для 50-2003	602,4	7,24	40,85	22,0	6,0
50-405 						
50-409 	Сухарь соединительный	619,2	7,47	47,9	22,5	6,0
	Сухарь соединительный для 50-2004-1	649,1	7,85	60,9	23,8	6,0
	Сухарь соединительный для 50-2005, 50-1003	697,1	8,45	85,4	26,4	6,0
	Сухарь соединительный	811,0	11,18	183,9	38,0	6,0

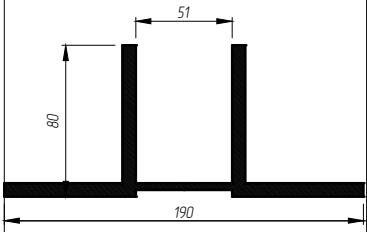
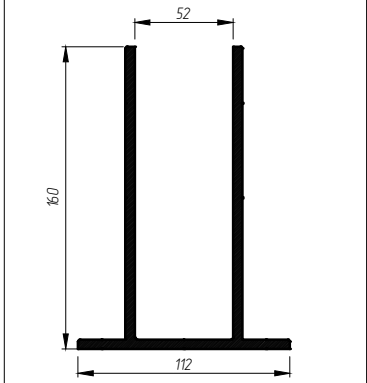
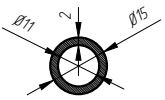


СТОЕЧНО-РИГЕЛЬНАЯ СИСТЕМА ALP F-50
Перечень профилей и комплектующих

Код Вид	Наименование	Внешний периметр, мм	Площадь сечения см ²	Момент инерции см ⁴		L- хлыста п.м.
				J _x	J _y	
50-7000	 Сухарь соединительный для 50-1001	263,0	6,322	37,7	7,9	6,0
65,4						
50-7010	 Сухарь соединительный для 50-1010	279,5	7,072	54,0	9,0	6,0
74						
50-7002	 Сухарь соединительный для 50-1002	295,5	7,472	69,5	9,4	6,0
82						
50-7009	 Сухарь соединительный для 50-1003, 50-1012, 50-1007, 50-2005, 50-2006	315,5	7,972	92,2	10,0	6,0
92						
50-7003	 Сухарь соединительный для 50-1004, 50-2007	354,5	8,947	148,2	11,1	6,0
115						
50-7004	 Сухарь соединительный для 50-1005, 50-1008	412,0	10,373	262,4	12,4	6,0
140,5						
50-412	 Сухарь излома стоек	524,4	22,217	504,5	61,0	6,0
140						

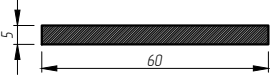
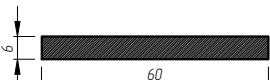
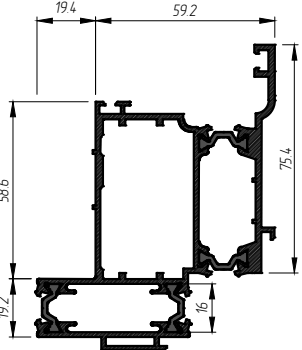
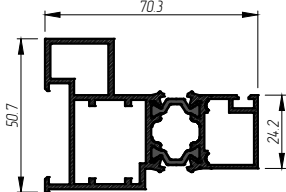
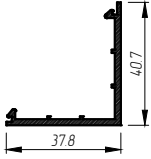
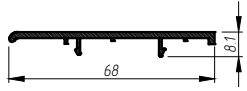


СТОЕЧНО-РИГЕЛЬНАЯ СИСТЕМА ALP F-50
Перечень профилей и комплектующих

Код Вид	Наименование	Внешний периметр, мм	Площадь сечения см ²	Момент инерции см ⁴		L- хлыста п.м.
				Jx	Jy	
50-801	 Профиль кронштейна 80 мм	693,0	21,735	-	-	6,0
50-802						
50-804	 Профиль кронштейна 160 мм	853,7	21,088	-	-	6,0
50-7021						
100-111-56	 Элемент сухой (втулка)	47,12	0,817	-	-	6,0
152-104						



СТОЕЧНО-РИГЕЛЬНАЯ СИСТЕМА ALP F-50
Перечень профилей и комплектующих

Код Вид	Наименование	Внешний периметр, мм	Площадь сечения см ²	Момент инерции см ⁴		L- хлыста п.м.
				J _x	J _y	
120-405с						
	Планка 5x60 мм	130,0	3,000	-	-	6,0
120-407с						
	Планка 6x60 мм	132,0	3,600	-	-	6,0
50-581						
	Профиль рамы	510,4	10,41	102,8	35,1	6,0
50-582						
	Профиль створки	322,7	5,98	9,8	23,6	6,0
50-583						
	Профиль крышки	181,3	1,64	-	-	6,0
50-584						
	Профиль крышки	176,3	1,578	-	-	6,0



СТОЕЧНО-РИГЕЛЬНАЯ СИСТЕМА ALP F-50
Перечень профилей и комплектующих

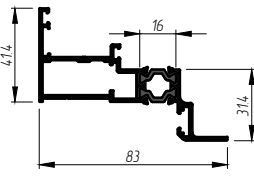
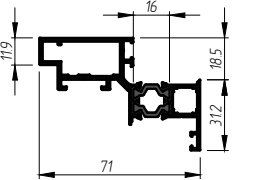
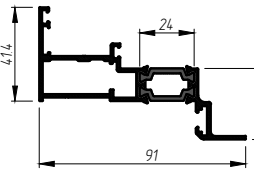
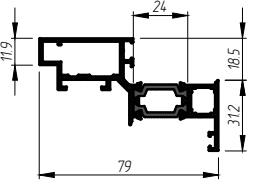
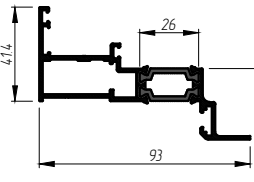
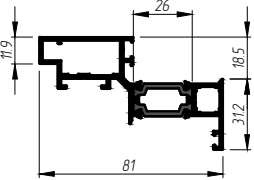
Код Вид	Наименование	Внешний периметр, мм	Площадь сечения см ²	Момент инерции см ⁴		L- хлыста п.м.
				J _x	J _y	
50-531	Профиль рамы скрытой створки наружного открывания без т/д	260,0	2,912	-	-	6,0
50-530	Профиль скрытой створки наружного открывания без т/д	254,4	3,285	-	-	6,0
50-564/16	Профиль рамы верхнеподвесного фасадного открывания, 16 мм	373,3	5,315	-	-	6,0
50-565/16	Профиль створки верхнеподвесного фасадного открывания, 16 мм	300,4	4,635	-	-	6,0
50-564/24	Профиль рамы верхнеподвесного фасадного открывания, 24 мм	390,7	5,711	-	-	6,0
50-565/24	Профиль створки верхнеподвесного фасадного открывания, 24 мм	317,7	5,031	-	-	6,0



СТОЕЧНО-РИГЕЛЬНАЯ СИСТЕМА ALP F-50
Перечень профилей и комплектующих

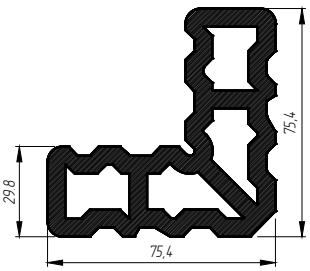
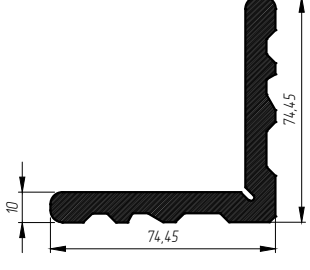
Код Вид	Наименование	Внешний периметр, мм	Площадь сечения см ²	Момент инерции см ⁴		L- хлыста п.м.
				J _x	J _y	
50-564/26	Профиль рамы верхнеподвесного фасадного открывания, 26 мм	394,5	5,792	-	-	6,0
50-565/26	Профиль створки верхнеподвесного фасадного открывания, 26 мм	321,5	5,112	-	-	6,0
50-566	Профиль штапика вклейка СПО верхнеподвесного фасадного открывания	127,9	1,054	-	-	6,0
50-567	Профиль штапика под клейкую ленту VNB 1 – 1.5 мм. верхнеподвесного фасадного открывания	118,9	0,973	-	-	6,0
50-246	Профиль закладной структурного остекления	57,0	0,317	-	-	6,0
50-247	Фиксатор СПО структурного остекления для стекла 6 мм	58,2	1,005	-	-	6,0
50-248	Фиксатор СПО структурного остекления для стекла 4,5 мм	59,8	1,041	-	-	6,0

СТОЕЧНО-РИГЕЛЬНАЯ СИСТЕМА ALP F-50
Перечень профилей и комплектующих

Код Вид	Наименование	Внешний периметр, мм	Площадь сечения см ²	Момент инерции см ⁴		L- хлыста п.м.
				J _x	J _y	
50568-16	Профиль рамы верхнеподвесного фасадного открывания структурного остеклени, 16 мм	366,0	4,985	-	-	6,0
						
50569-16	Профиль створки верхнеподвесного фасадного открывания структурного остеклени, 16 мм	337,7	5,009	-	-	6,0
						
50568-24	Профиль рамы верхнеподвесного фасадного открывания структурного остеклени, 24 мм	383,0	5,380	-	-	6,0
						
50569-24	Профиль створки верхнеподвесного фасадного открывания структурного остеклени, 24 мм	354,8	5,405	-	-	6,0
						
50568-26	Профиль рамы верхнеподвесного фасадного открывания структурного остеклени, 26 мм	387,0	5,462	-	-	6,0
						
50569-26	Профиль створки верхнеподвесного фасадного открывания структурного остеклени, 26 мм	329,0	5,486	-	-	6,0
						



СТОЕЧНО-РИГЕЛЬНАЯ СИСТЕМА ALP F-50
Перечень профилей и комплектующих

Код Вид	Наименование	Внешний периметр, мм	Площадь сечения см ²	Момент инерции см ⁴		L- хлыста п.м.
				Jx	Jy	
10-701	 Профиль углового сухаря	320,5	20,61	-	-	6,0
10-702						
10-703	 Профиль углового сухаря	312,5	11,783	-	-	6,0
10-715						

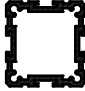

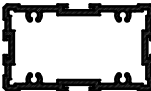

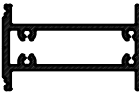
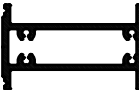
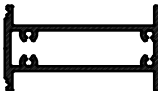



Раздел E

Закладные и комплектующие

СЕРИЯ ALP F-50



СТОЕЧНО-РИГЕЛЬНАЯ СИСТЕМА ALP F-50
Перечень закладных для стоек и ригелей

<i>Артикул</i>	<i>Вид</i>	<i>Наименование</i>
<i>50-410-195</i>		<i>Сухарь соединительный для 50-2002</i>
<i>50-408-195</i>		<i>Сухарь соединительный для 50-2003</i>
<i>50-404-195</i>		<i>Сухарь соединительный для 50-2004-1</i>
<i>50-405-195</i>		<i>Сухарь соединительный для 50-2005, 50-2006</i>
<i>50-7000-195</i>		<i>Сухарь соединительный для 50-1021</i>
<i>50-7010-195</i>		<i>Сухарь соединительный для 50-1010</i>
<i>50-7002-195</i>		<i>Сухарь соединительный для 50-1022</i>
<i>50-7009-195</i>		<i>Сухарь соединительный для 50-1024, 50-1007, для 50-1003, 50-1012, для 50-2005, 50-2006,</i>
<i>50-7003-195</i>		<i>Сухарь соединительный для 50-1023, 50-2007</i>
<i>50-7004-195</i>		<i>Сухарь соединительный для 50-1005, 50-1008, 50-2008</i>

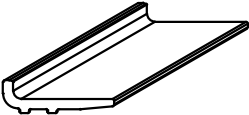
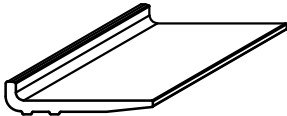
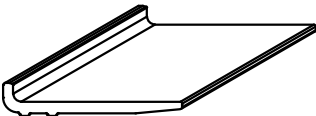

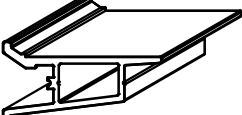
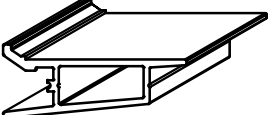

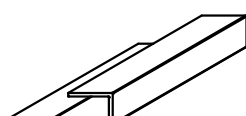
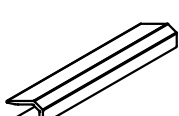
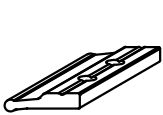
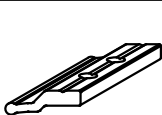


СТОЕЧНО-РИГЕЛЬНАЯ СИСТЕМА ALP F-50
Перечень закладных для ригелей

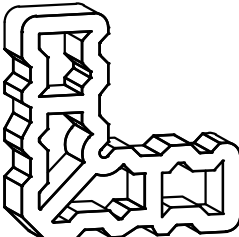
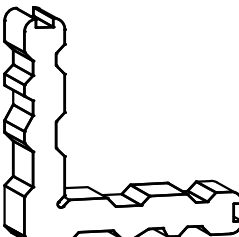
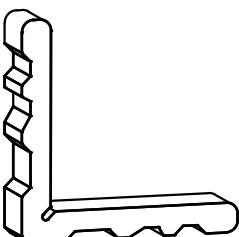

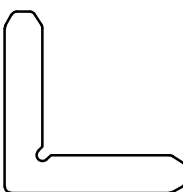
Артикул	Вид	Наименование
50-413-42		Закладной сухарь ригеля 50-2002
50-413-72		Закладной сухарь ригеля 50-2003
50-413-80		Закладной сухарь ригеля 50-2004-1
50-413-92		Закладной сухарь ригеля 50-2005
50-413-92		Закладной сухарь ригеля 50-2006
50-413-112		Закладной сухарь ригеля 50-2007
50-413-142		Закладной сухарь ригеля 50-2008
50-7004-25		Закладной сухарь ригеля 50-2008
50-7006-42		Поворотный сухарь ригеля 50-2002
50-7006-72		Поворотный сухарь ригеля 50-2003
50-7006-80		Поворотный сухарь ригеля 50-2004
50-7006-92		Поворотный сухарь ригеля 50-2005, 2006
50-7006-112		Поворотный сухарь ригеля 50-2007
50-7006-142		Поворотный сухарь ригеля 50-2008



*СТОЕЧНО-РИГЕЛЬНАЯ СИСТЕМА ALP F-50
Перечень закладных для ригелей, комплектующих под с/п*

Артикул	Вид	Наименование
50-5001-95		Суппорт под стеклопакет до 28 мм
50-5008-95		Суппорт под с/п от 28 мм до 32 мм
50-5002-95		Суппорт под с/п от 32 мм до 42 мм
50-5015-180		Суппорт усиленный под с/п от 32 мм до 40 мм
50-5007-95		Суппорт усиленный под с/п от 40 мм до 48 мм
50-5014-95		Суппорт усиленный под с/п от 48 мм до 54 мм
50-5016-180		Суппорт усиленный под с/п от 54 мм до 60 мм
50-5003-95		Дренажная планка
50-246-100		Закладная стеклопакета используется длиной 100 мм шагом 200-300 мм. но не более 1/3 от стороны стеклопакета.
50-247-40		Фиксатор СПО структурного остекления для стекла 6 мм Резка по 40мм 2 отв. Ø6.0мм.
50-248-40		Фиксатор СПО структурного остекления для стекла 4 и 5мм Резка по 40мм; 2 отв. Ø6.0мм.

СТОЕЧНО-РИГЕЛЬНАЯ СИСТЕМА ALP F-50
Перечень закладных, комплектующих для скрытой створки

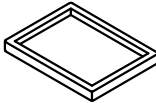
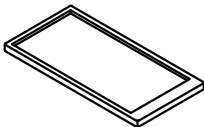
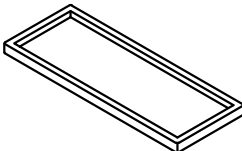
<i>Артикул</i>	<i>Вид</i>	<i>Наименование</i>
10701-6,8		<i>Угловой сухарь створки 50-530</i>
10701-44,4		<i>Угловой сухарь рамы 50-581</i>
10702-28,9		<i>Угловой сухарь рамы 50564-16, 50564-24, 50564-26 50568-16, 50568-24, 50568-26</i>
10702-25,3		<i>Угловой сухарь створки 50565-16, 50565-24, 50565-26 50569-16, 50569-24, 50569-26</i>
10702-15		<i>Угловой сухарь створки 50-582</i>
10703-20		<i>Угловой сухарь створки 50-530</i>
10703-26		<i>Угловой сухарь рамы 50-531</i>
10703-7,4		<i>Угловой сухарь рамы 50564-16, 50564-24, 50564-26</i>
10703-7,4		<i>Угловой сухарь створки 50565-16, 50565-24, 50565-26</i>
10703-9		<i>Угловой сухарь створки 50569-16, 50569-24, 50569-26</i>
10712-18,5		<i>Угловой сухарь створки 50-582</i>
КПМ-05,01		<i>Угловой сухарь рамы 50568-16, 50568-24, 50568-26</i>



СТОЕЧНО-РИГЕЛЬНАЯ СИСТЕМА ALP F-50
Уплотнительная резина

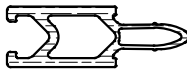


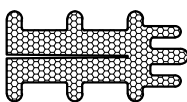

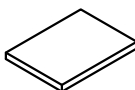
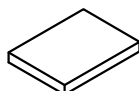
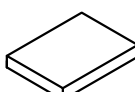
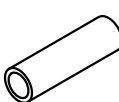
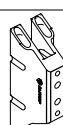
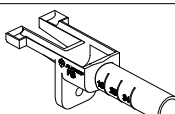
Артикул	Вид	Наименование
AP-30		Уплотнитель прижима 4 мм
AP-45		Уплотнитель ригеля 3 мм
AP-46		Уплотнитель стойки 9 мм
5505		Уплотнитель под штапик скрытой створки 4,5 мм
AP-001		Уплотнитель притвора скрытой створки
AP-15		Уплотнитель под с/п скрытой створки
AP-19		Уплотнитель притвора
AP-37		Уплотнитель под с/п скрытой створки
5593		Уплотнитель рамы
FRK20		Уплотнитель
AP-2401		Уплотнитель

СТОЕЧНО-РИГЕЛЬНАЯ СИСТЕМА ALP F-50
Уплотнительная резина

<i>Артикул</i>	<i>Вид</i>	<i>Наименование</i>
<i>Резина 50x50</i>		<i>Уплотнитель торцовочный под ригель 50-2002</i>
<i>Резина 50x100</i>		<i>Уплотнитель торцовочный под ригель 50-2005</i>
<i>Резина 50x130</i>		<i>Уплотнитель торцовочный под ригель 50-2007</i>



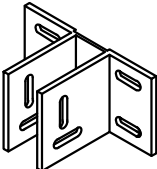

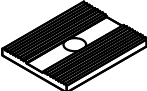
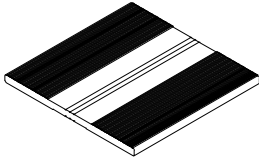
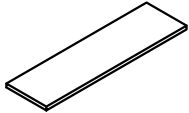
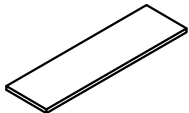
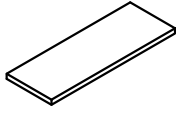
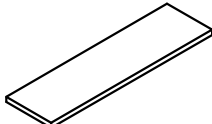


СТОЕЧНО-РИГЕЛЬНАЯ СИСТЕМА ALP F-50
Перечень комплектующих, дополнительных элементов

Артикул	Вид	Наименование
8304		Термомост 18 мм
8305		Термомост 24 мм
8306		Термомост 30 мм
Т 36 всп		Термобарьер вспененный 36 мм
Терморазрыв В 100 мм		Термоподкладка под кронштейн
Такоза 2 мм		Подкладка под с /п
Такоза 3 мм		Подкладка под с /п
Такоза 5 мм		Подкладка под с /п
100-111-50		Элемент сухарный (втулка)
		Деформационная вставка стойки системы FS hi.
		Капельник (дренаж)


















СТОЕЧНО-РИГЕЛЬНАЯ СИСТЕМА ALP F-50
Перечень кронштейнов, комплектующих

Артикул	Вид	Наименование
50-801		Кронштейн 50-801
50-801-11		Кронштейн 50-801-11
50-802-11		Кронштейн 50-802-11
50-802		Кронштейн 50-802
152-104-30		Шайба кронштейна
50-7021-195		Профиль закладной
120-405с-195		Планка 5x60
120-407с-195		Планка 6x60
120-407с-165		Планка 6x60 под стойки 50-1001 50-1002, 50-1003
120-407с-215		Планка 6x60 под стойки 50-1004, 50-1005



СТОЕЧНО-РИГЕЛЬНАЯ СИСТЕМА ALP F-50
Перечень метизов

Артикул	Вид	Наименование
DIN 7981		Шуруп 3,9x9,5
DIN 7981		Шуруп 3,9x13
DIN 7981		Шуруп 3,9x16
DIN 7981		Шуруп 4,8x19
DIN 7981		Шуруп 4,8x32
DIN 7981		Шуруп 4,8x38
DIN 7981		Шуруп 5,5x19
DIN 7981		Шуруп 5,5x32
DIN 7981		Шуруп 5,5x38
DIN 7981		Шуруп 5,5x50
DIN 7981		Шуруп 5,5x60
DIN 7982		Шуруп 3,9x13
DIN 7982		Шуруп 3,9x22
DIN 7982		Шуруп 3,9x25
DIN 7982		Шуруп 3,9x38

Раздел F

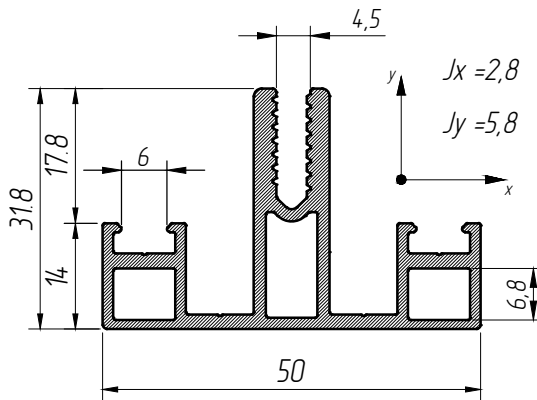
*Сечение профилей
М 1:1*

СЕРИЯ ALP F-50

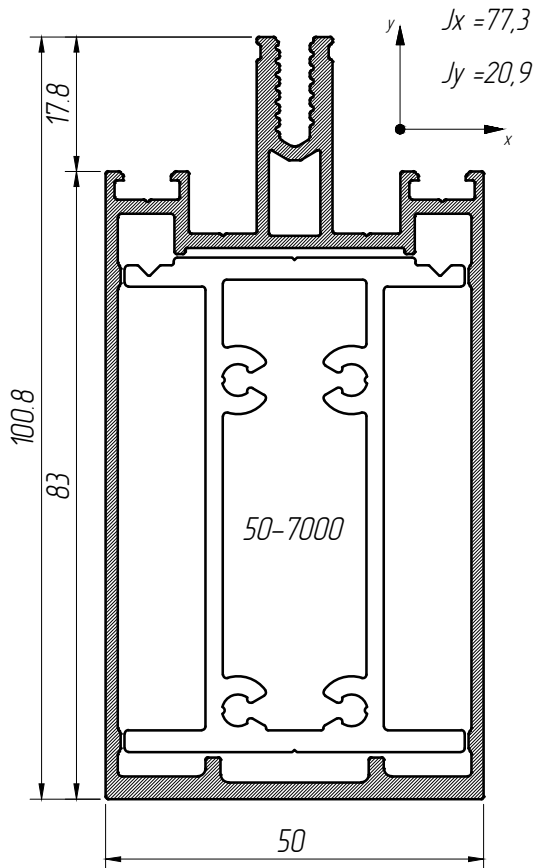


СТОЕЧНО-РИГЕЛЬНАЯ СИСТЕМА ALP F-50

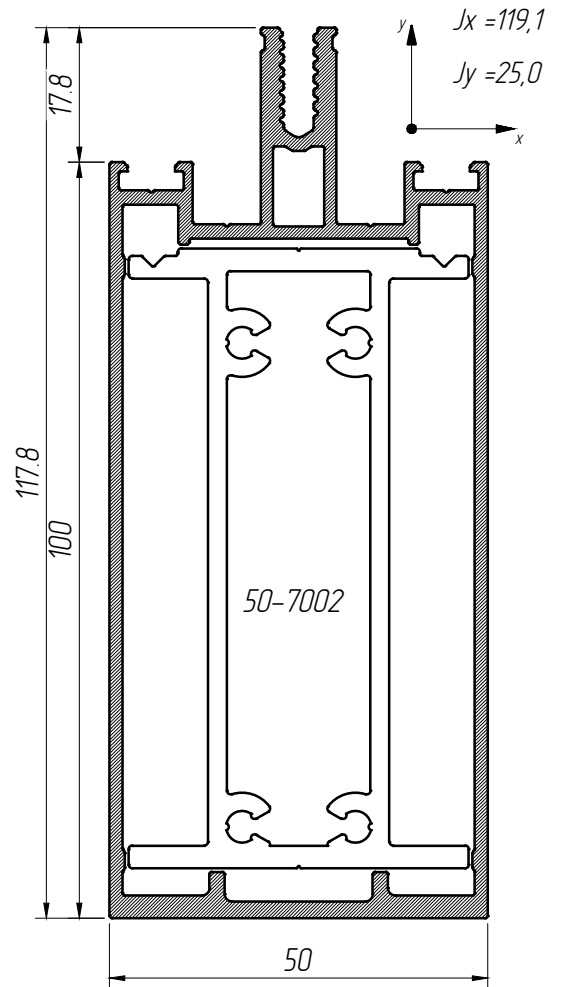
Стойки



50-1000	Стойка-накладка	
Масса кг/м.п.	0,931	
Внешний периметр, мм	269,3	



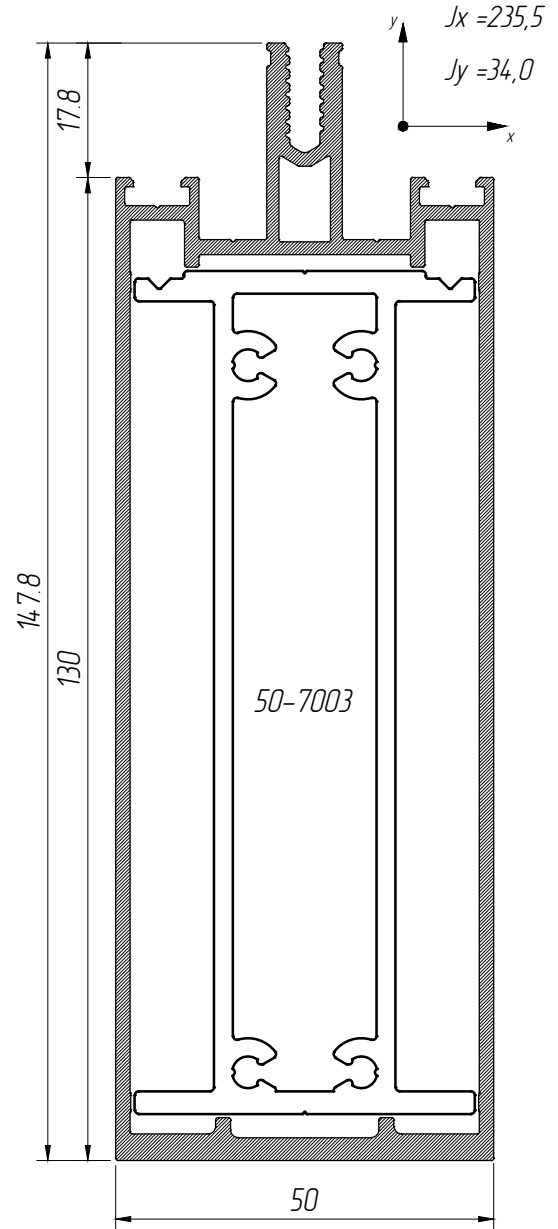
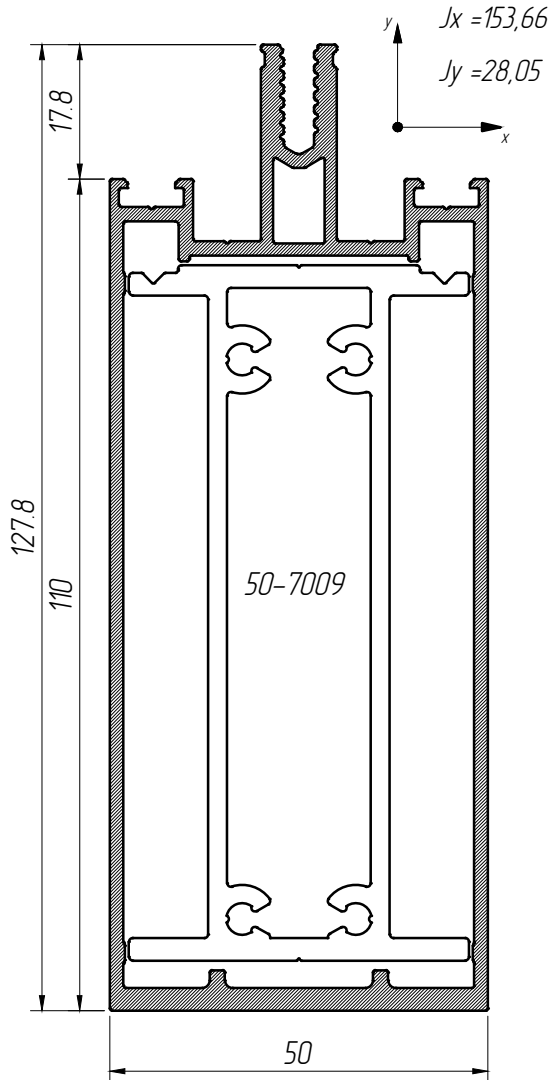
50-1021	Стойка фасадная 83мм. 2020	
Масса кг/м.п.	1,823	
Внешний периметр, мм	389,0	



50-1022	Стойка фасадная 100мм. 2020	
Масса кг/м.п.	2,034	
Внешний периметр, мм	423,0	



СТОЕЧНО-РИГЕЛЬНАЯ СИСТЕМА ALP F-50
Стойки

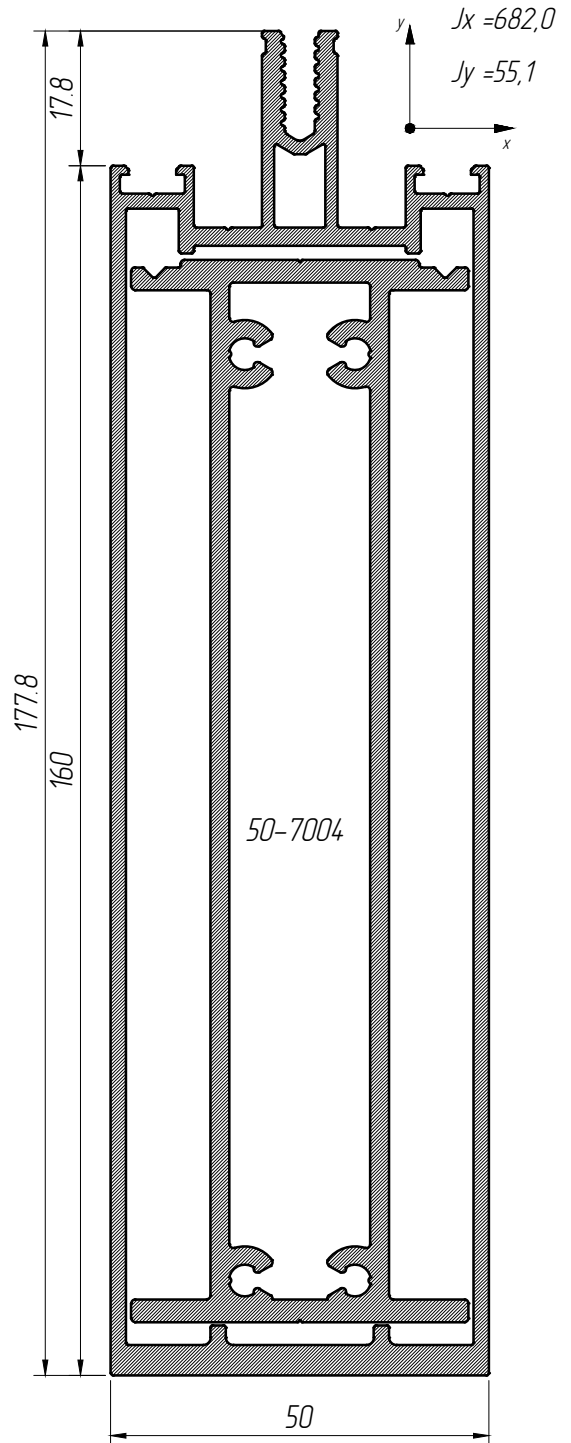
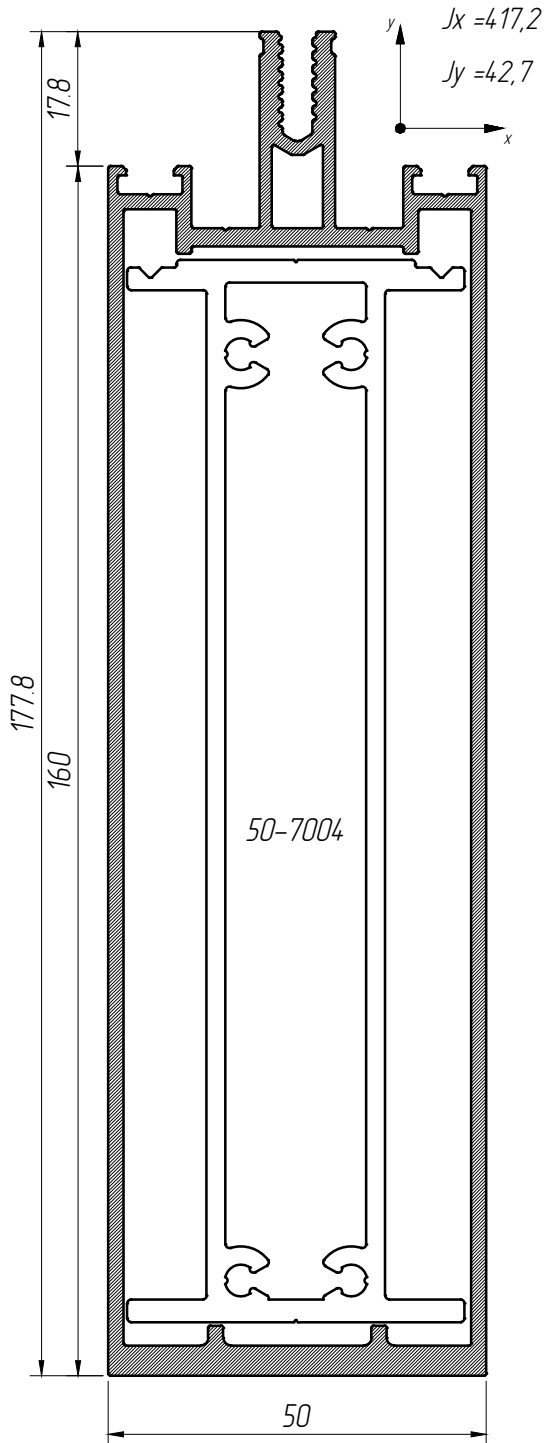


50-1024	Стойка фасадная 110мм. 2020
Масса кг/м.п.	2,215
Внешний периметр, мм	442,6

50-1023	Стойка фасадная 130мм. 2020
Масса кг/м.п.	2,538
Внешний периметр, мм	483,0



СТОЕЧНО-РИГЕЛЬНАЯ СИСТЕМА ALP F-50
Стойки

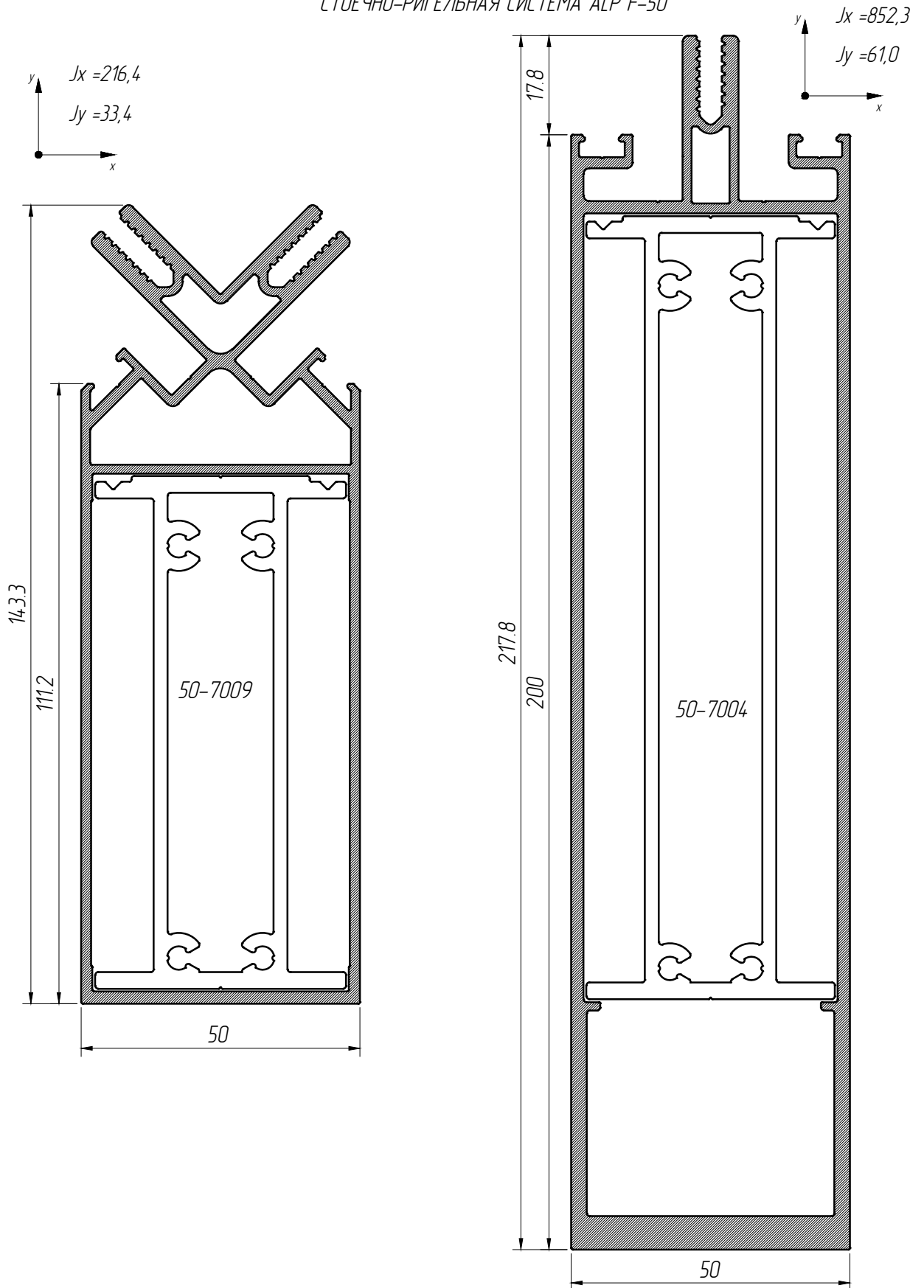


50-1025	Стойка фасадная 160мм. 2020	
Масса кг/м.п.	3,079	
Внешний периметр, мм	542,6	

50-1005y	Стойка усиленная 160 мм	
Масса кг/м.п.	6,0	
Внешний периметр, мм	542,6	



СТОЕЧНО-РИГЕЛЬНАЯ СИСТЕМА ALP F-50

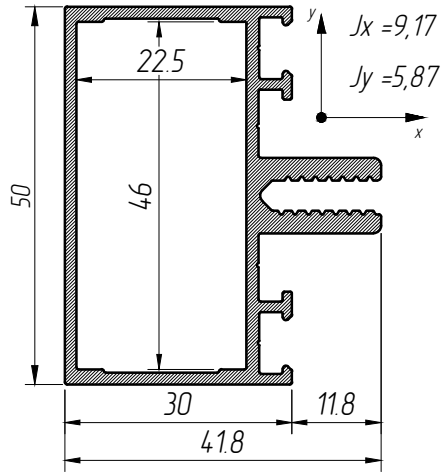


50-1007	Стойка угловая	
Масса кг/м.п.	2,750	
Внешний периметр, мм	562,1	

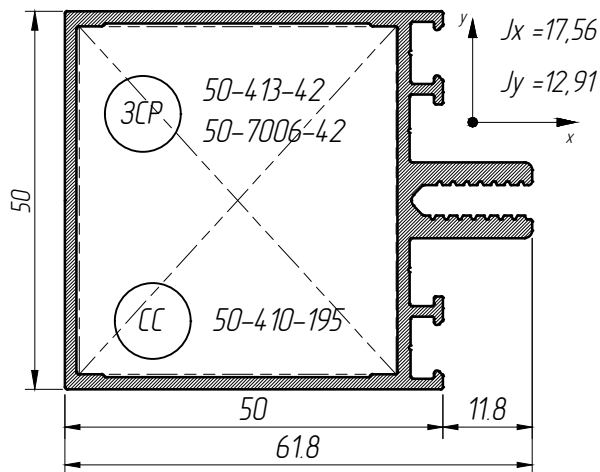
50-1008	Стойка 200 мм	
Масса кг/м.п.	4,192	
Внешний периметр, мм	673,5	



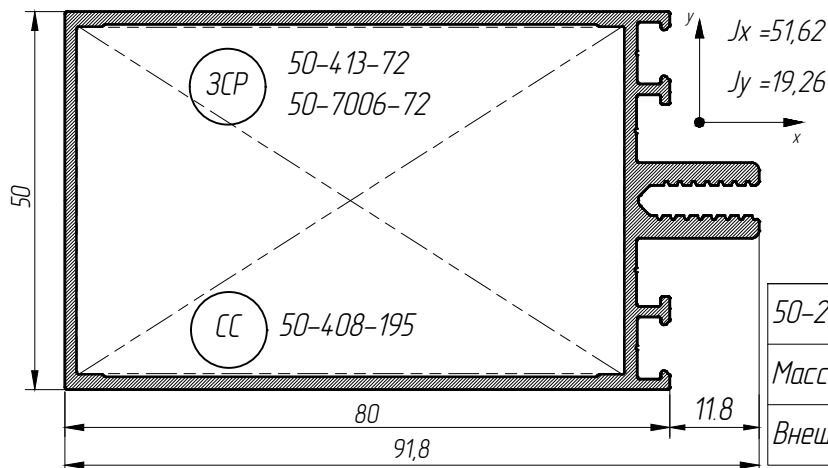
СТОЕЧНО-РИГЕЛЬНАЯ СИСТЕМА ALP F-50
Ригели



50-2001	Ригель 30 мм
Масса кг/м.п.	1,016
Внешний периметр, мм	264,8

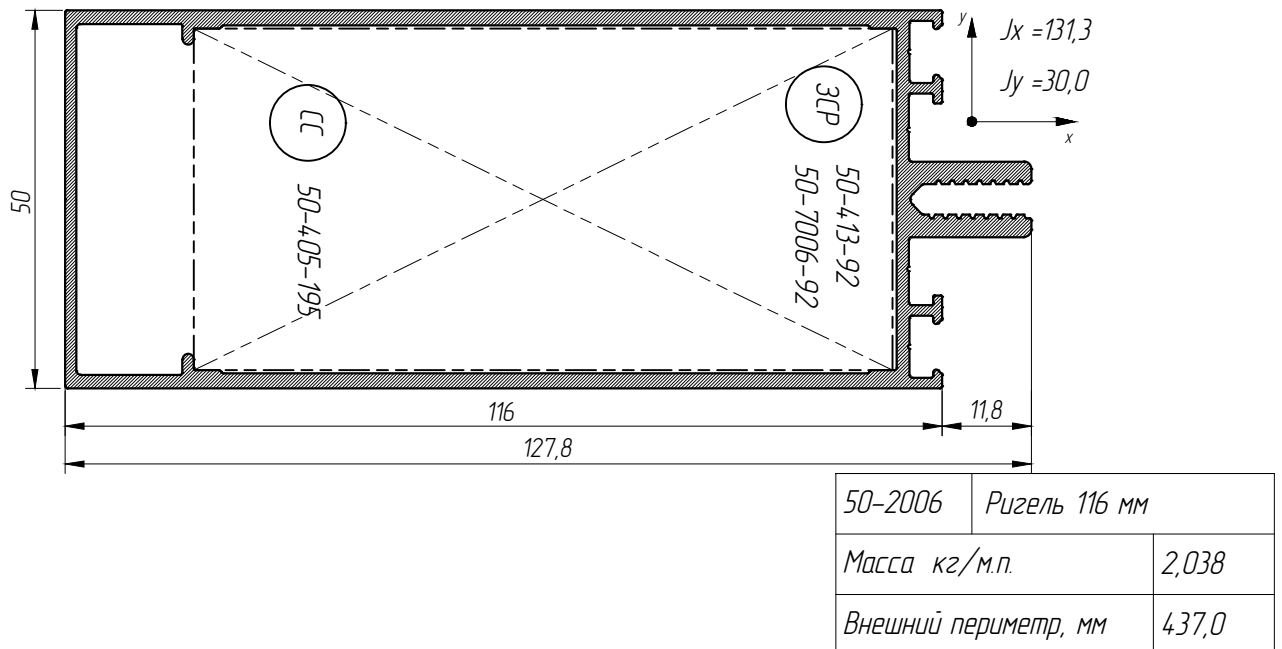
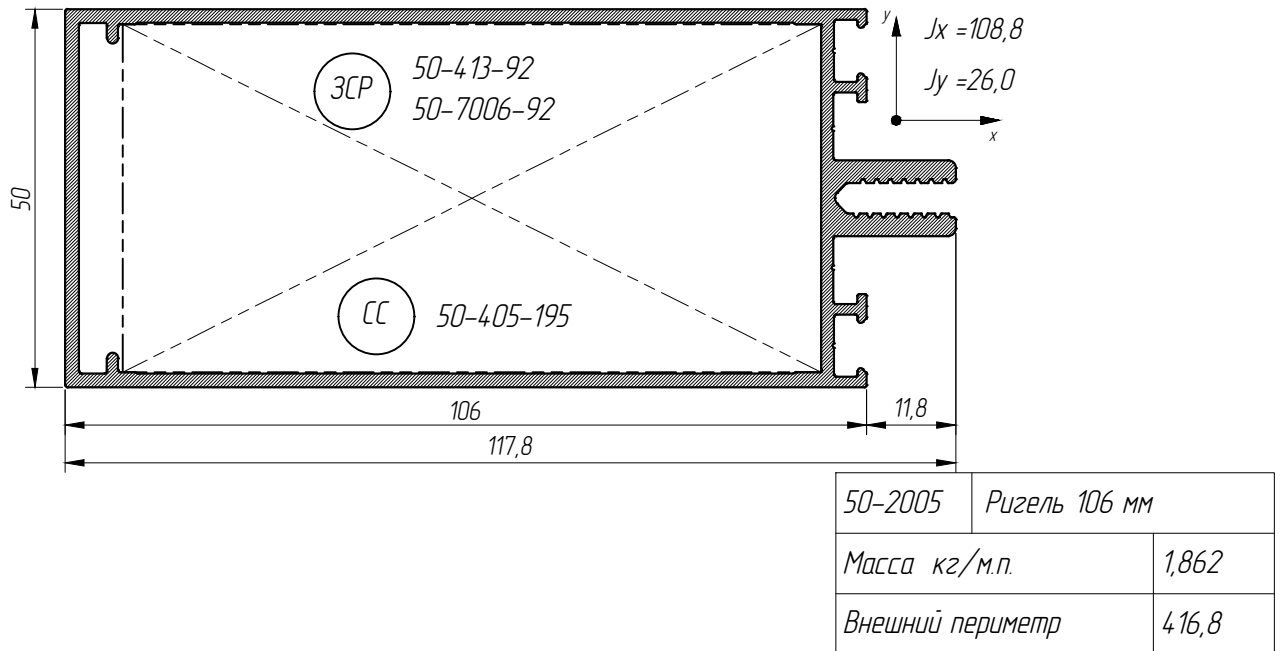
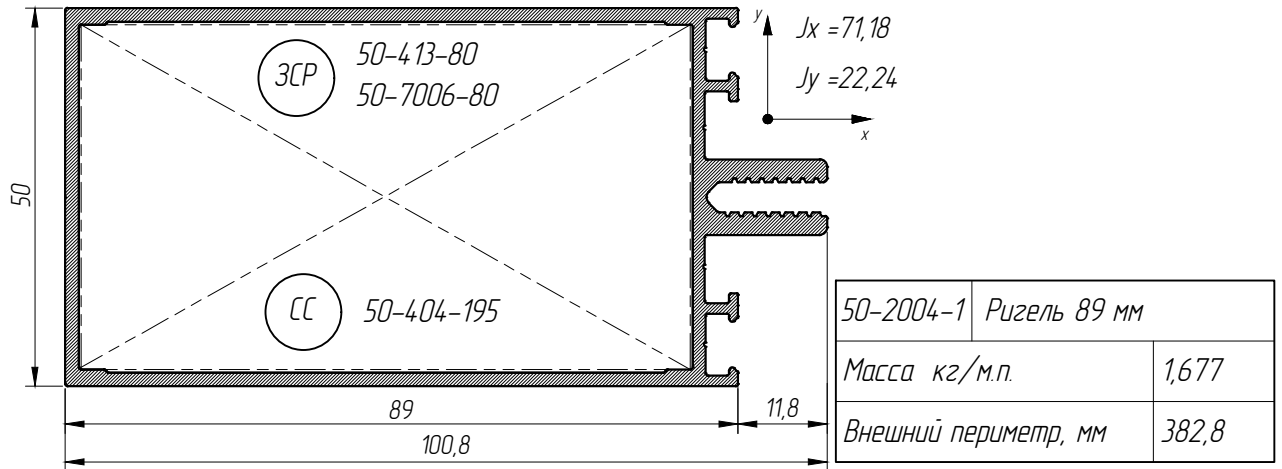


50-2002	Ригель 50 мм
Масса кг/м.п.	1,196
Внешний периметр, мм	304,8



50-2003	Ригель 80 мм
Масса кг/м.п.	1,503
Внешний периметр, мм	364,8

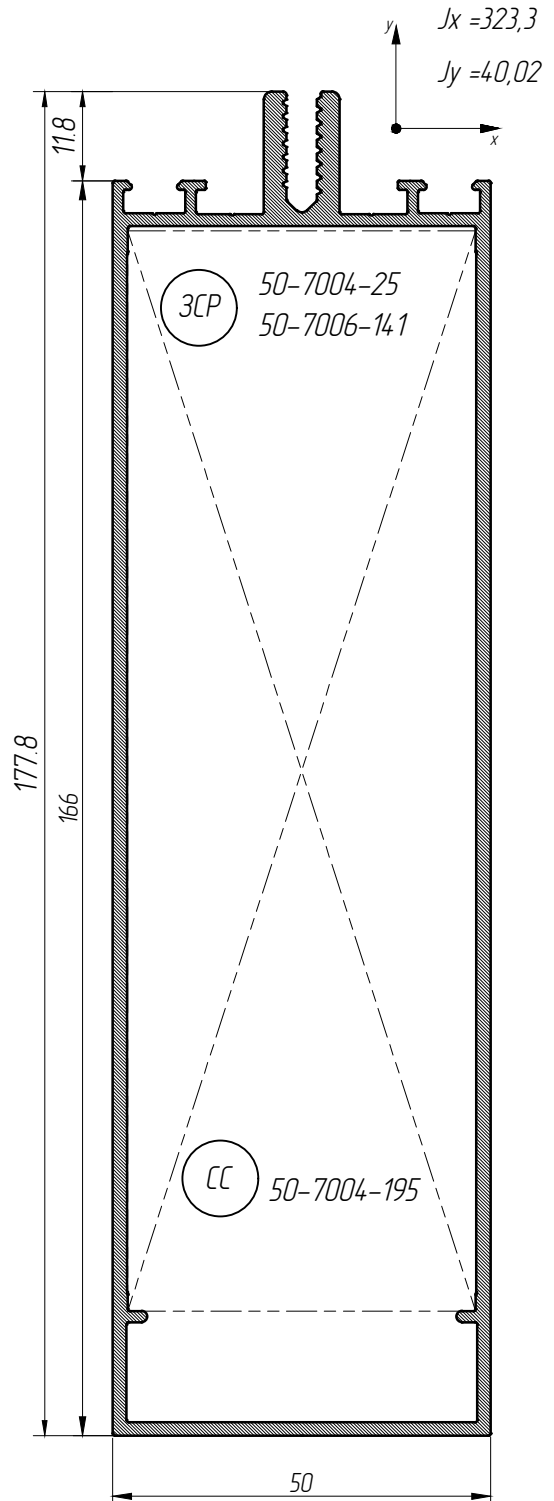
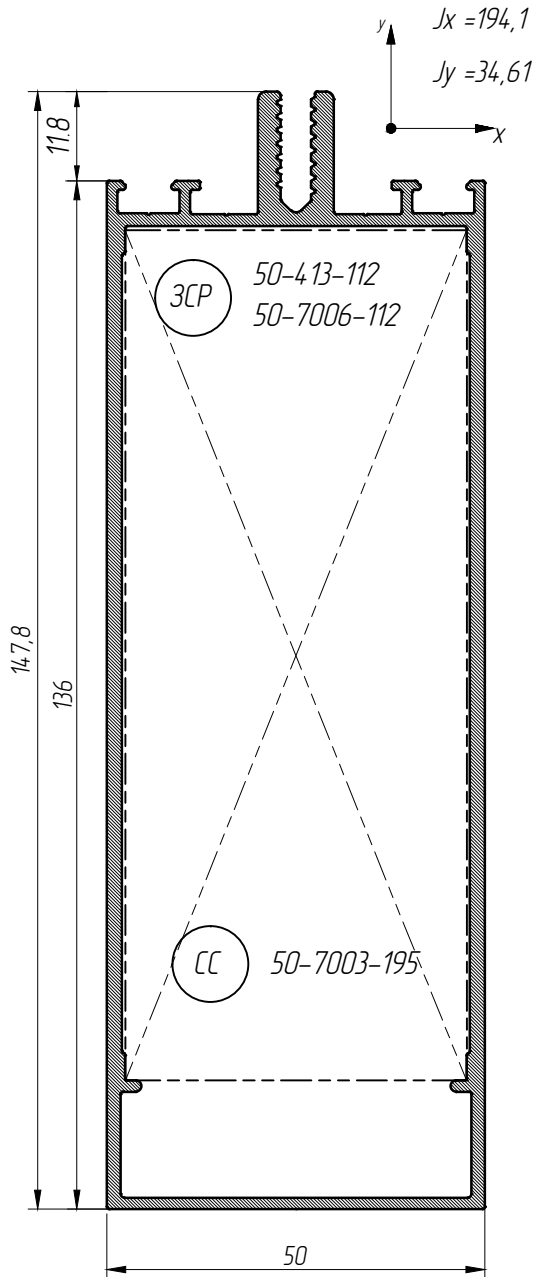
СТОЕЧНО-РИГЕЛЬНАЯ СИСТЕМА ALP F-50 Ригели





СТОЕЧНО-РИГЕЛЬНАЯ СИСТЕМА ALP F-50

Ригели

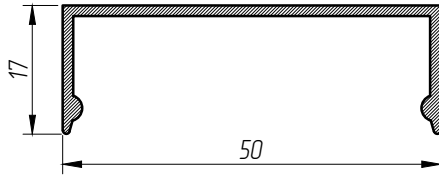


50-2007	Ригель 136 мм
Масса кг/м.п.	2,262
Внешний периметр, мм	476,8

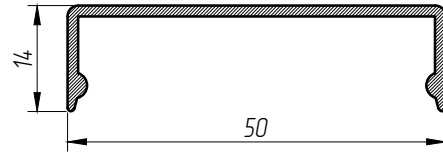
50-2008	Ригель 166 мм
Масса кг/м.п.	2,545
Внешний периметр, мм	537,5



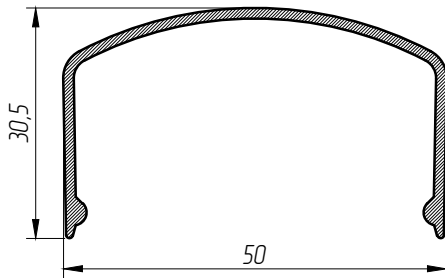
СТОЕЧНО-РИГЕЛЬНАЯ СИСТЕМА ALP F-50
 Декоративные крышки, прижимные планки (замки)



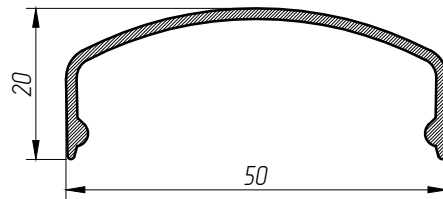
50-201	Крышка декоративная стойки
Масса кг/м.п.	0,352
Внешний периметр, мм	165,7



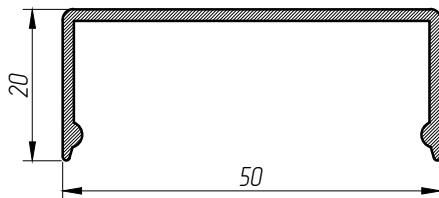
50-221	Крышка декоративная ригеля
Масса кг/м.п.	0,322
Внешний периметр, мм	152,5



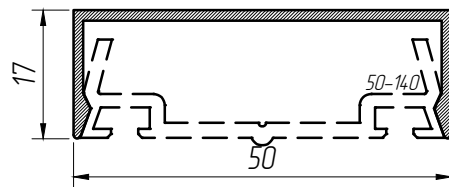
50-229	Крышка декоративная стойки
Масса кг/м.п.	0,398
Внешний периметр, мм	198,1



50-228	Крышка декоративная ригеля
Масса кг/м.п.	0,315
Внешний периметр, мм	155,7

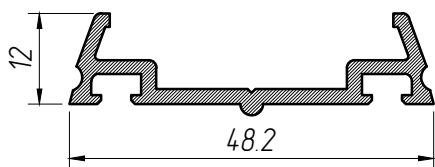


50-222	Крышка декоративная стойки
Масса кг/м.п.	0,395
Внешний периметр, мм	176,0

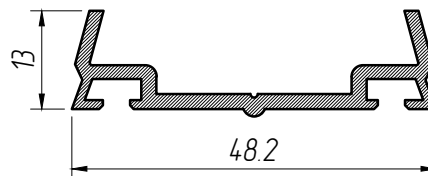


50-130	Крышка декоративная стойки
Масса кг/м.п.	0,322
Внешний периметр, мм	164,5

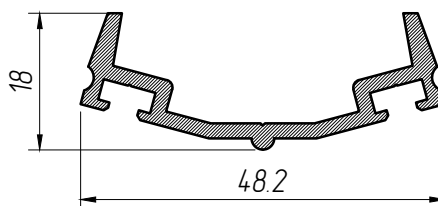
СТОЕЧНО-РИГЕЛЬНАЯ СИСТЕМА ALP F-50
Прижимные планки (замки), крышки



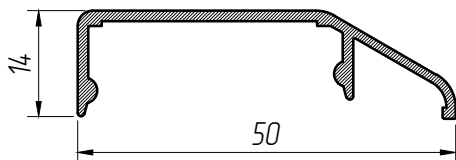
50-206	Планка прижимная (замок)	
Масса кг/м.п.	0,430	
Внешний периметр, мм	166,5	



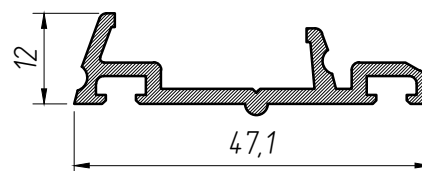
50-140	Планка прижимная (замок)	
Масса кг/м.п.	0,426	
Внешний периметр, мм	173,9	



50-219	Планка прижимная (замок 150*)	
Масса кг/м.п.	0,478	
Внешний периметр, мм	173,3	



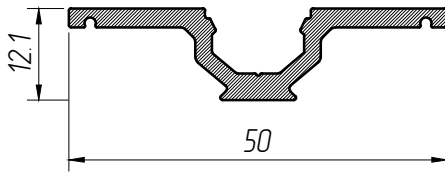
50-209	Крышка декоративная наклонного ригеля	
Масса кг/м.п.	0,300	
Внешний периметр, мм	156,5	



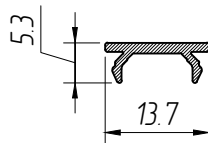
50-208	Планка прижимная наклонного ригеля	
Масса кг/м.п.	0,450	
Внешний периметр, мм	164,4	



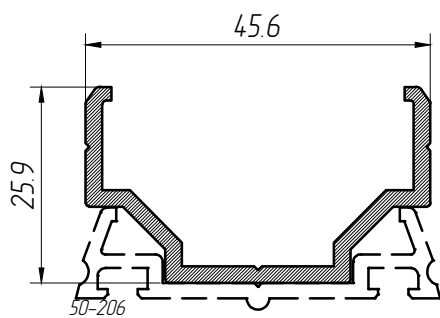
СТОЕЧНО-РИГЕЛЬНАЯ СИСТЕМА ALP F-50
Декоративные крышки, прижимные планки (замки)



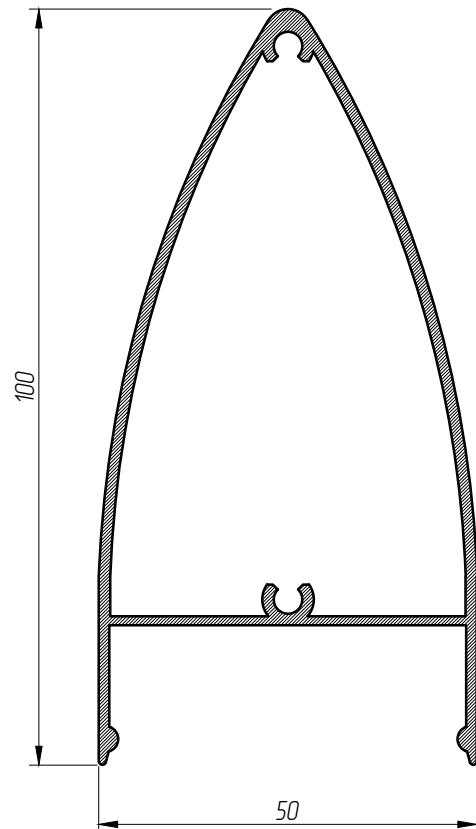
50-244	Декоративная фасадная планка	
Масса кг/м.п.	0,444	
Внешний периметр, мм	136,6	



50-245	Крышка декоративной фасадной планки	
Масса кг/м.п.	0,075	
Внешний периметр, мм	45,8	



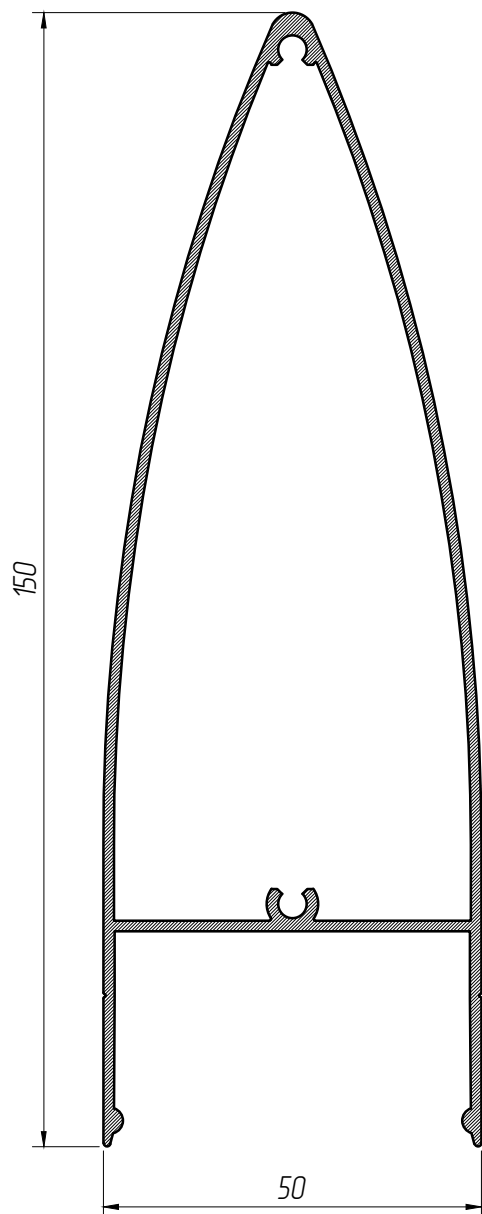
50-241	Профиль держателя	
Масса кг/м.п.	0,531	
Внешний периметр, мм	178,6	



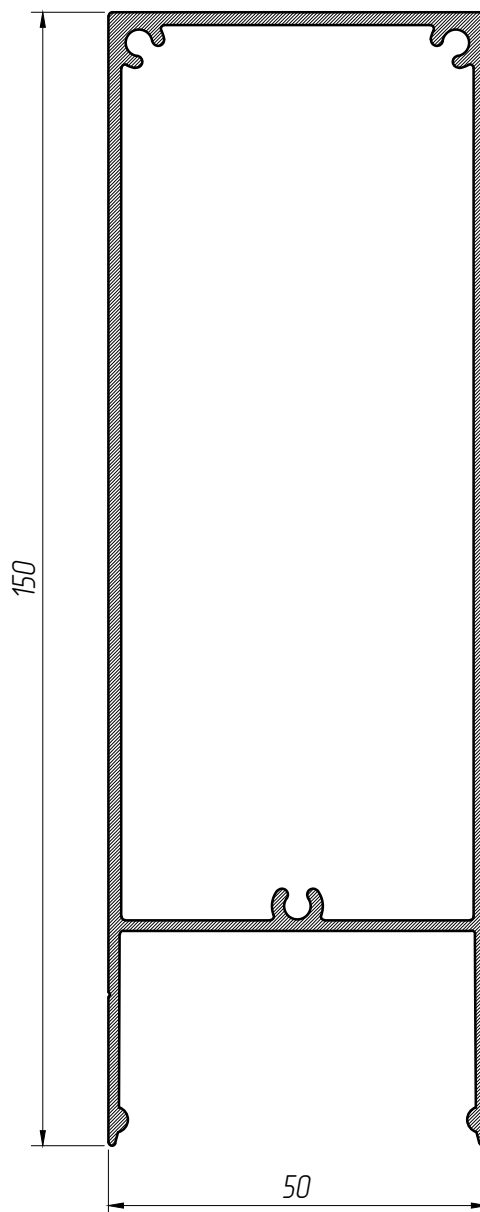
50-223	Крышка декоративная 100мм	
Масса кг/м.п.	1,180	
Внешний периметр, мм	299,2	



СТОЕЧНО-РИГЕЛЬНАЯ СИСТЕМА ALP F-50
 Декоративные крышки, прижимные планки (замки)

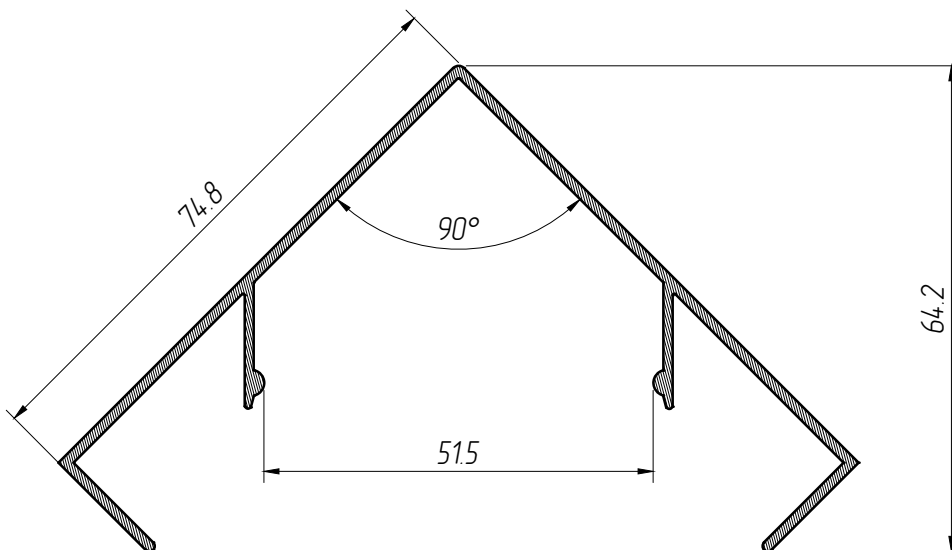


50-240	Крышка декоративная 150мм
Масса кг/м.п.	1,484
Внешний периметр, мм	417,3

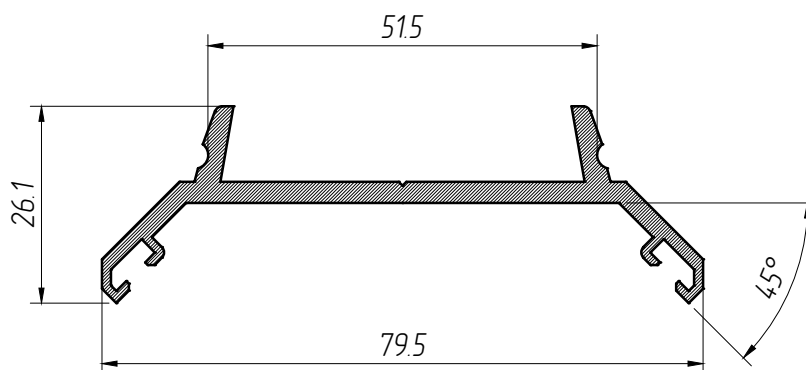


50-242	Крышка прямоугольная 150мм
Масса кг/м.п.	1,925
Внешний периметр, мм	456,5

СТОЕЧНО-РИГЕЛЬНАЯ СИСТЕМА ALP F-50

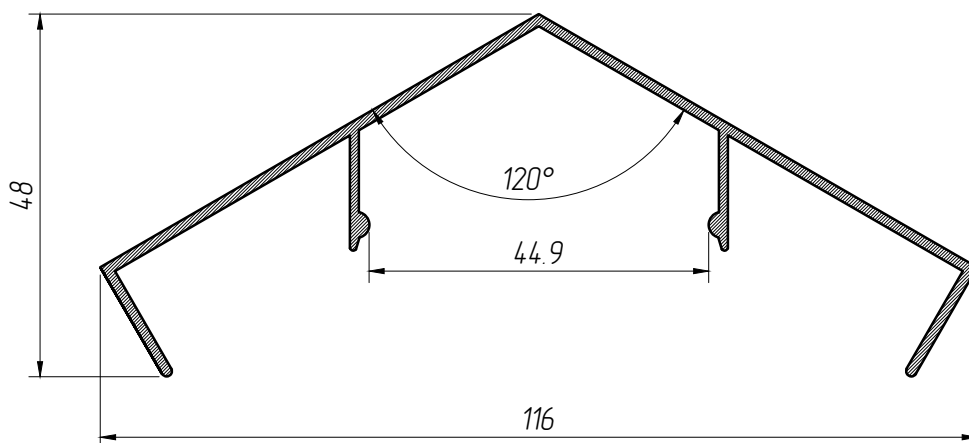


50-214	Профиль крышка стойки 90°
Масса кг/м.п.	0,829
Внешний периметр, мм	423,8

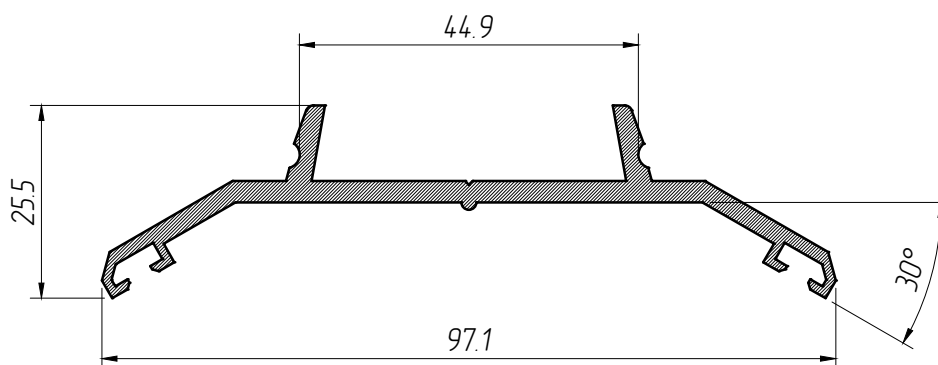


50-215	Профиль прижимной планки на двусторонний угол 45°(замок)
Масса кг/м.п.	0,862
Внешний периметр, мм	261,7

СТОЕЧНО-РИГЕЛЬНАЯ СИСТЕМА ALP F-50

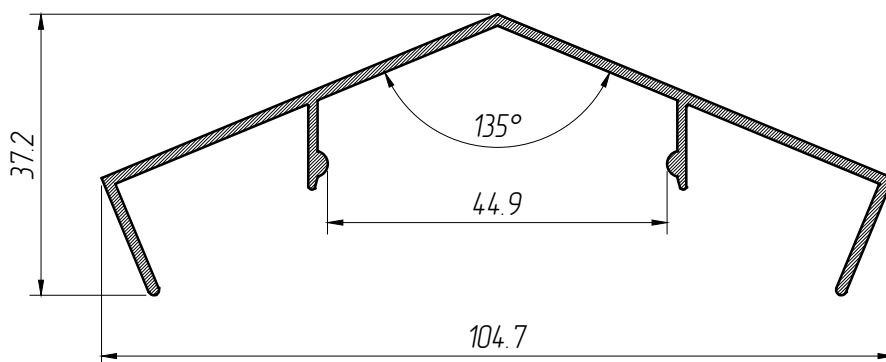


50-213	Профиль крышка стойки 120°	
Масса кг/м.п.	0,767	
Внешний периметр, мм	426,2	

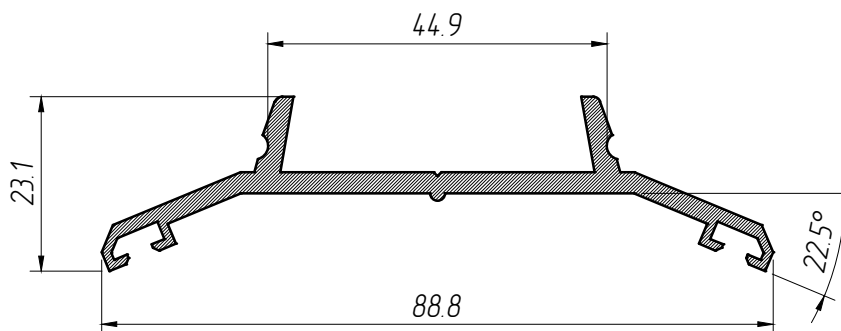


50-211	Профиль прижимной планки на двусторонний угол 30° (замок)	
Масса кг/м.п.	0,964	
Внешний периметр, мм	289,4	

СТОЕЧНО-РИГЕЛЬНАЯ СИСТЕМА ALP F-50

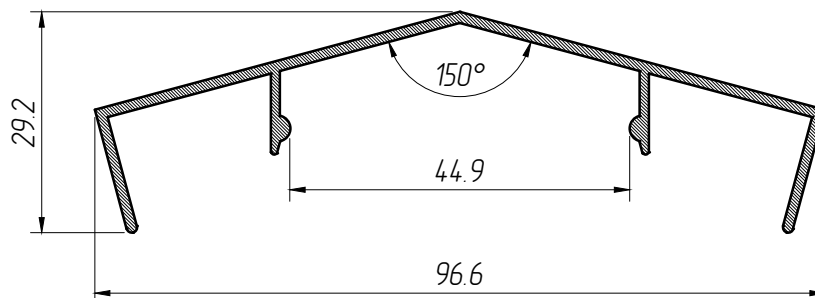


50-217	Профиль крышка стойки 135°	
Масса кг/м.п.	0,660	
Внешний периметр, мм	336,6	

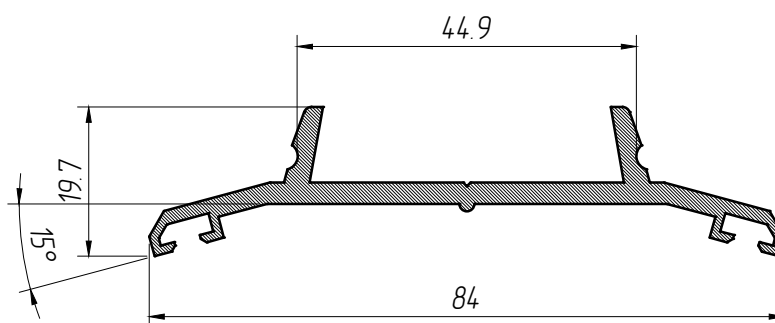


50-216	Профиль прижимной планки на двусторонний угол 22,5° (замок)	
Масса кг/м.п.	0,878	
Внешний периметр, мм	267,2	

СТОЕЧНО-РИГЕЛЬНАЯ СИСТЕМА ALP F-50



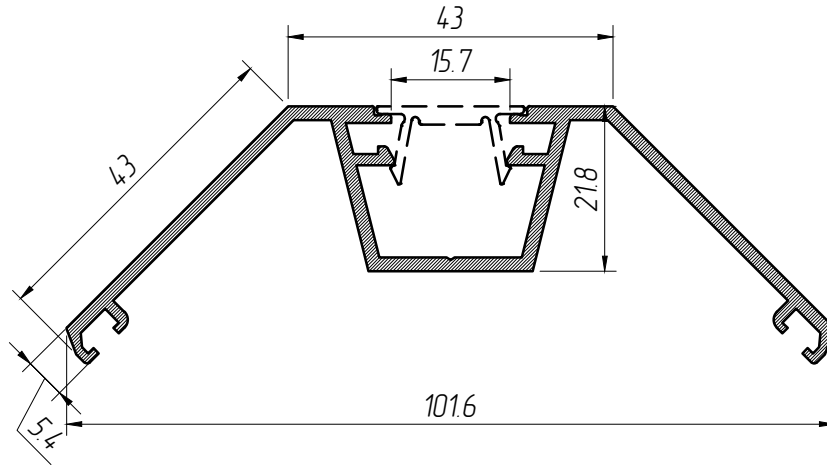
50-212	Профиль крышка стойки 150°	
Масса кг/м.п.	0,603	
Внешний периметр, мм	308,0	



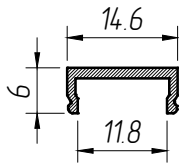
50-210	Профиль прижимной планки на двусторонний угол 15° (замок)	
Масса кг/м.п.	0,826	
Внешний периметр, мм	252,9	



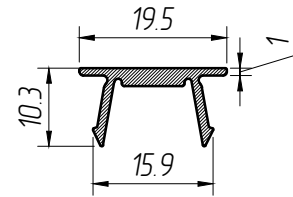
СТОЕЧНО-РИГЕЛЬНАЯ СИСТЕМА ALP F-50



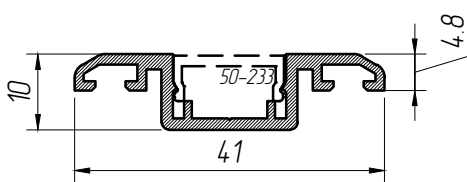
50-234	Профиль прижимной планки 90°	
Масса кг/м.п.	0,969	
Внешний периметр, мм	399,8	



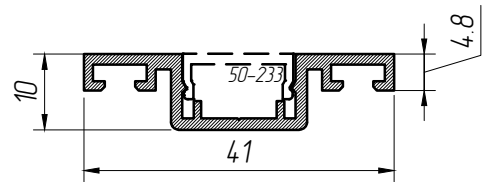
50-233	Профиль крышки	
Масса кг/м.п.	0,86	
Внешний периметр, мм	51,1	



50-235	Профиль крышка для 50-234	
Масса кг/м.п.	0,150	
Внешний периметр, мм	77,8	



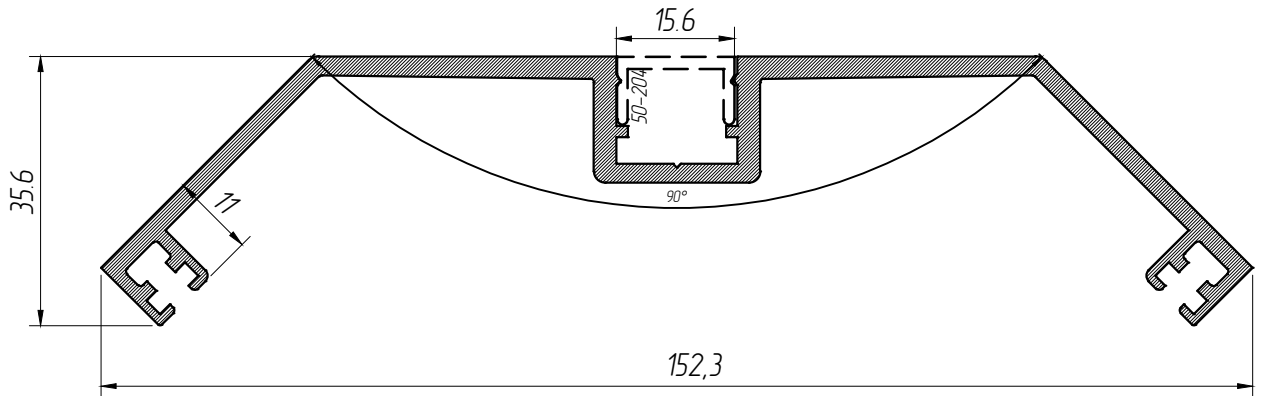
50-232	Профиль крышки для ригеля	
Масса кг/м.п.	0,310	
Внешний периметр, мм	159,0	



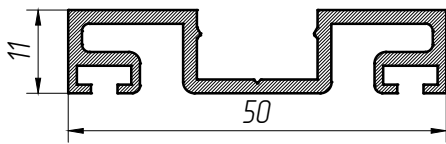
50-231	Профиль крышки для стойки	
Масса кг/м.п.	0,324	
Внешний периметр, мм	164,4	



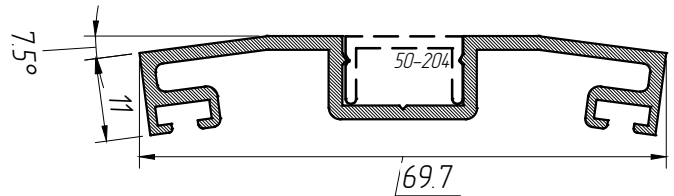
СТОЕЧНО-РИГЕЛЬНАЯ СИСТЕМА ALP F-50



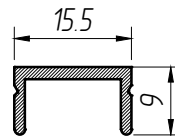
50-237	Профиль прижимной планки 90°	
Масса кг/м.п.	1,707	
Внешний периметр, мм	501,5	



50-205	Профиль крышка	
Масса кг/м.п.	0,548	
Внешний периметр, мм	233,3	



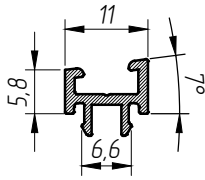
50-236	Профиль прижимной планки 165°	
Масса кг/м.п.	0,647	
Внешний периметр, мм	271,9	



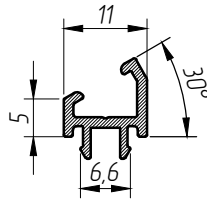
50-204	Профиль крышки	
Масса кг/м.п.	0,133	
Внешний периметр, мм	63,0	



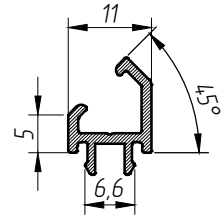
СТОЕЧНО-РИГЕЛЬНАЯ СИСТЕМА ALP F-50
Адаптеры, планка дренажная,



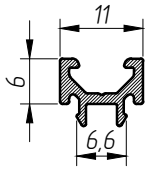
50-319	Адаптер 165°
Масса кг/м.п.	0,109
Внешний периметр, мм	64,7



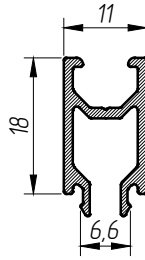
50-5012	Адаптер 30°
Масса кг/м.п.	0,120
Внешний периметр, мм	69,8



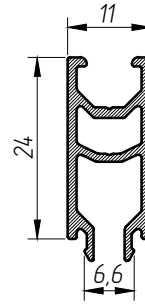
50-5011	Адаптер 45°
Масса кг/м.п.	0,131
Внешний периметр, мм	76,6



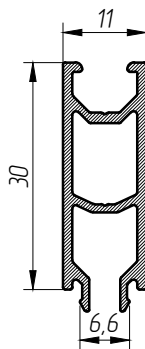
50-5013	Адаптер 6 мм
Масса кг/м.п.	0,100
Внешний периметр, мм	58,8



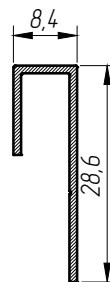
50-5004	Адаптер 18 мм
Масса кг/м.п.	0,208
Внешний периметр, мм	117,18



50-5005	Адаптер 24 мм
Масса кг/м.п.	0,278
Внешний периметр, мм	127,5

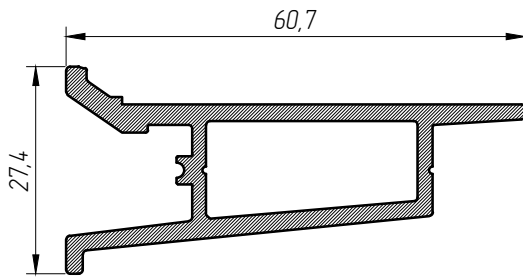


50-5006	Адаптер 30 мм
Масса кг/м.п.	0,316
Внешний периметр, мм	139,5

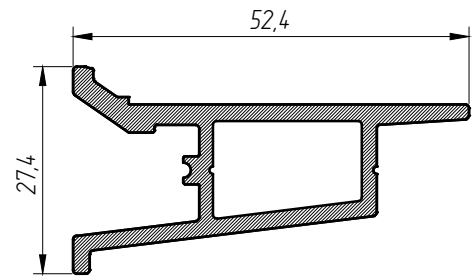


50-5003	Планка дренажная
Масса кг/м.п.	0,131
Внешний периметр, мм	95,5

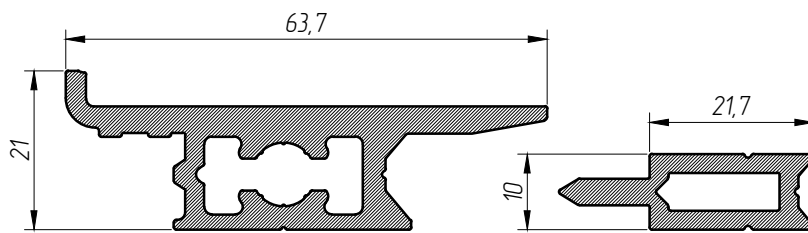
СТОЕЧНО-РИГЕЛЬНАЯ СИСТЕМА ALP F-50
Планки опорные, адаптеры



50-5014	Профиль суппорта усиленный	
Масса кг/м.п.	0,920	
Внешний периметр, мм	202,4	

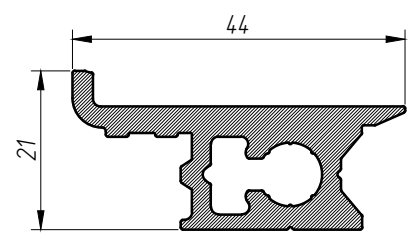


50-5007	Профиль суппорта усиленный	
Масса кг/м.п.	0,797	
Внешний периметр, мм	185,9	

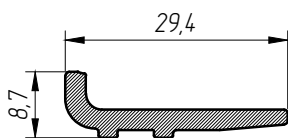


50-5016	Профиль опоры стек лопакета 54-58мм.	
Масса кг/м.п.	1,172	
Внешний периметр, мм	173,0	

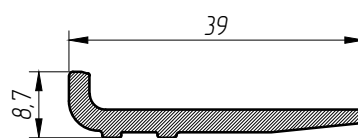
50-5017	Профиль опоры ответный	
Масса кг/м.п.	0,460	
Внешний периметр, мм	86,9	



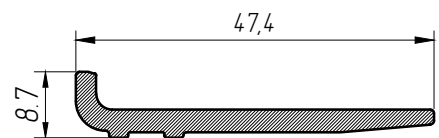
50-5015	Профиль опоры стек лопакета .	
Масса кг/м.п.	0,883	
Внешний периметр, мм	133,0	



50-5001	Профиль суппорта под ст/п 24-28	
Масса кг/м.п.	0,255	
Внешний периметр, мм	73,0	



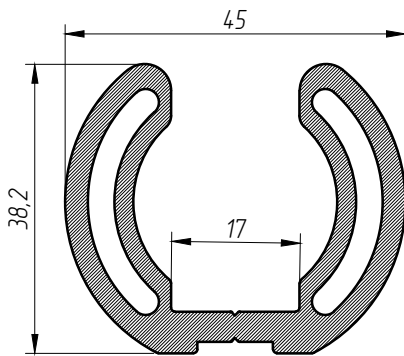
50-5008	Профиль суппорта под ст/п 30-34	
Масса кг/м.п.	0,345	
Внешний периметр, мм	91,0	



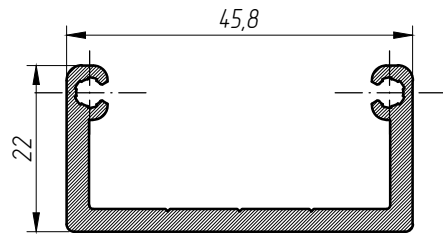
50-5002	Профиль суппорта под ст/п 42	
Масса кг/м.п.	0,418	
Внешний периметр, мм	108,0	



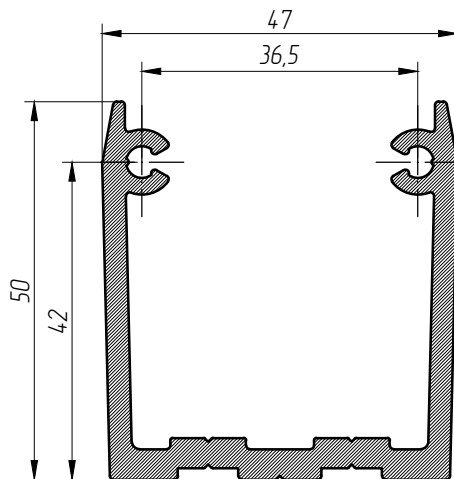
СТОЕЧНО-РИГЕЛЬНАЯ СИСТЕМА ALP F-50
Сухарь универсальный, сухари соединительные



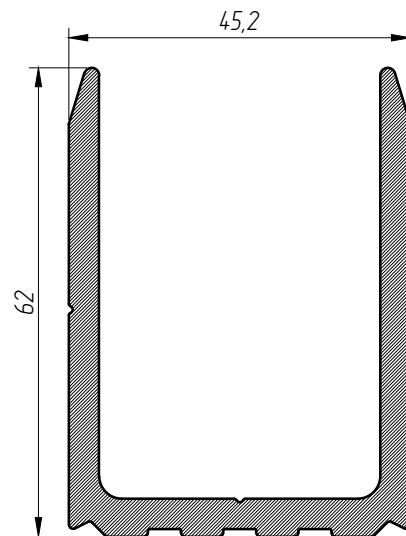
50-7006	Сухарь универсальный	
Масса кг/м.п.	1,568	
Внешний периметр, мм	209,8	



50-413	Закладной сухарь ригеля	
Масса кг/м.п.	0,724	
Внешний периметр, мм	197,5	



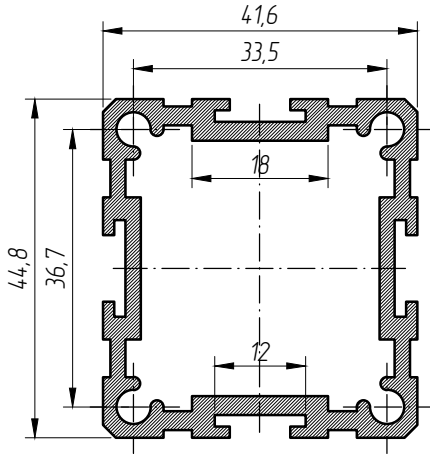
50-7005	Закладной сухарь ригеля	
Масса кг/м.п.	1,495	
Внешний периметр, мм	330,9	



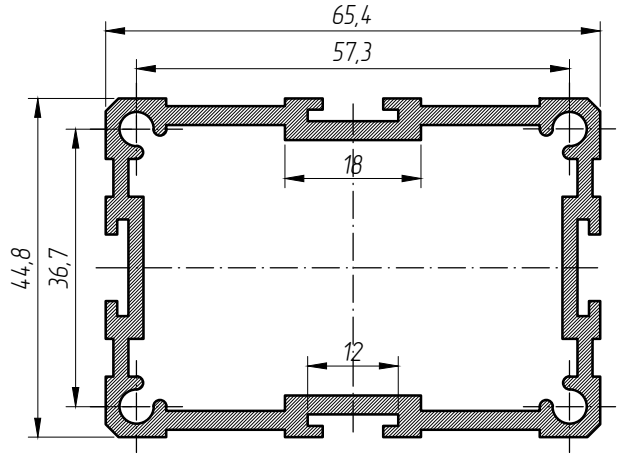
50-7007	Соединитель ригеля для болтового соединения	
Масса кг/м.п.	1,800	
Внешний периметр, мм	325,5	



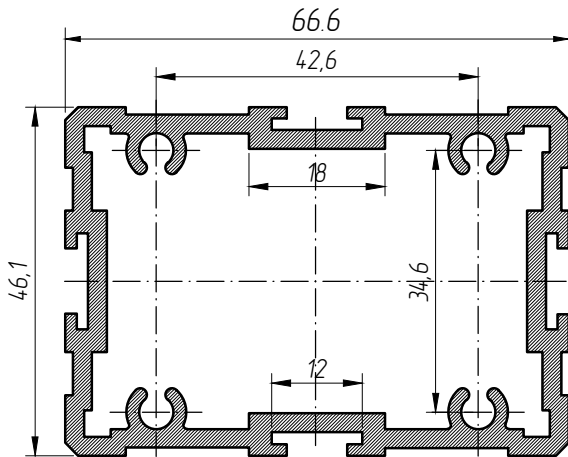
СТОЕЧНО-РИГЕЛЬНАЯ СИСТЕМА ALP F-50
Сухари соединительные



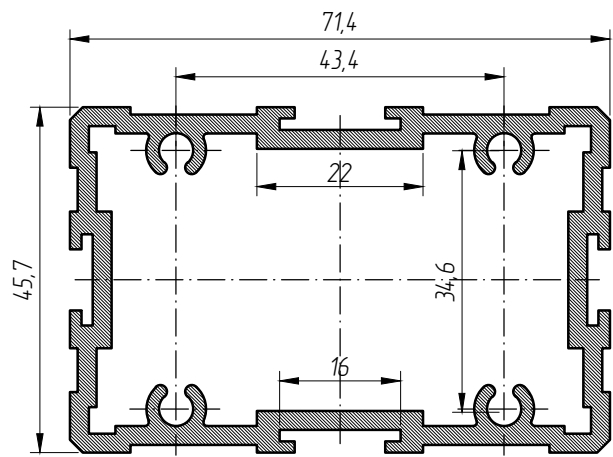
50-410	Сухарь соединительный для 50-2002	
Масса кг/м.п.	1,450	
Внешний периметр, мм	240,8	



50-402	Сухарь соединительный	
Масса кг/м.п.	1,786	
Внешний периметр, мм	288,4	

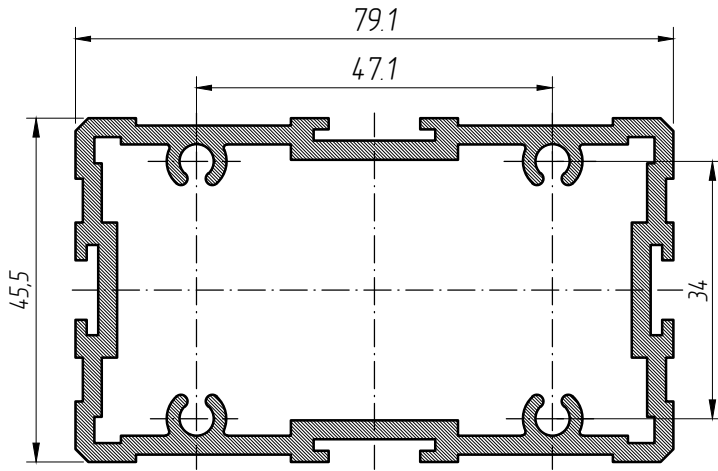


50-403	Сухарь соединительный	
Масса кг/м.п.	2,165	
Внешний периметр, мм	294	

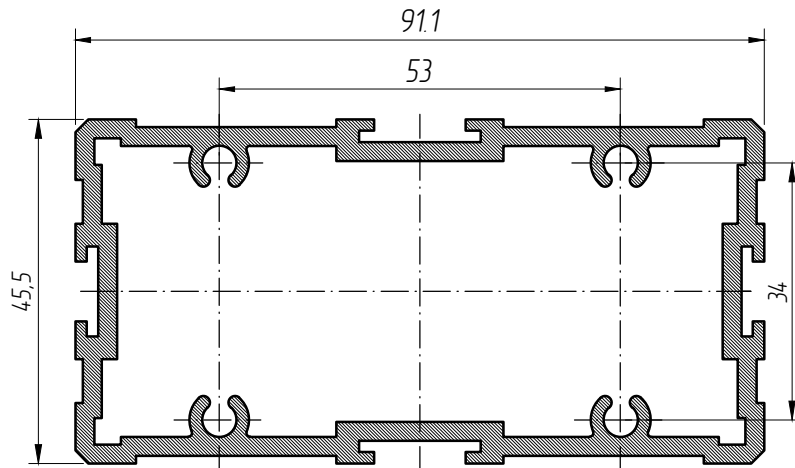


50-408	Сухарь соединительный для 50-2003	
Масса кг/м.п.	2,224	
Внешний периметр, мм	302,2	

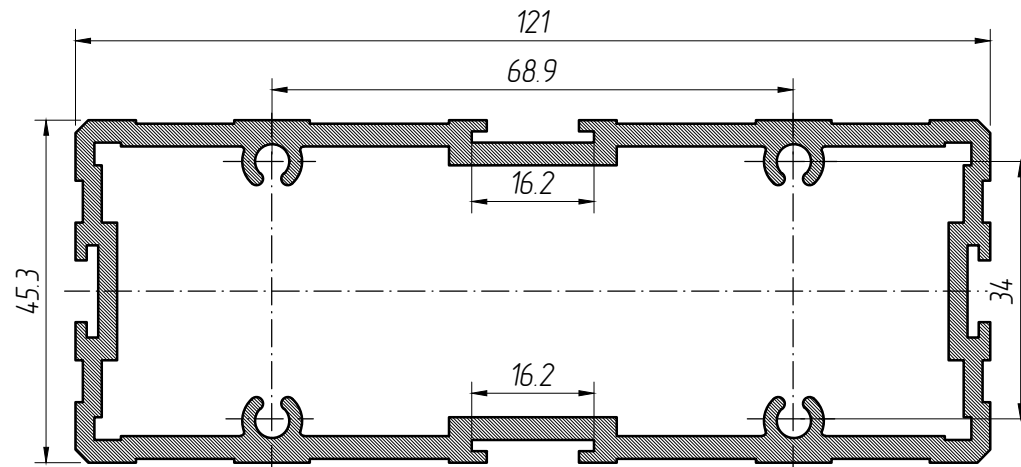
СТОЕЧНО-РИГЕЛЬНАЯ СИСТЕМА ALP F-50
Сухари соединительные



50-404	Сухарь соединительный для 50-2004	
Масса кг/м.п.	2,340	
Внешний периметр, мм	317,2	



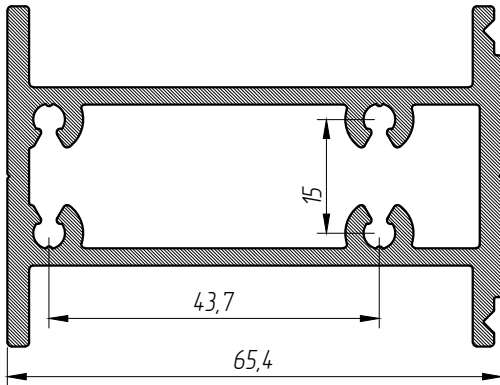
50-405	Сухарь соединительный для 50-2005, 50-2006	
Масса кг/м.п.	2,520	
Внешний периметр, мм	341,2	



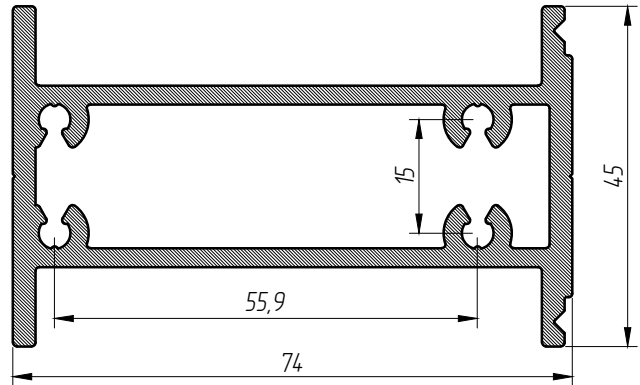
50-409	Сухарь соединительный	
Масса кг/м.п.	3,220	
Внешний периметр, мм	400,6	



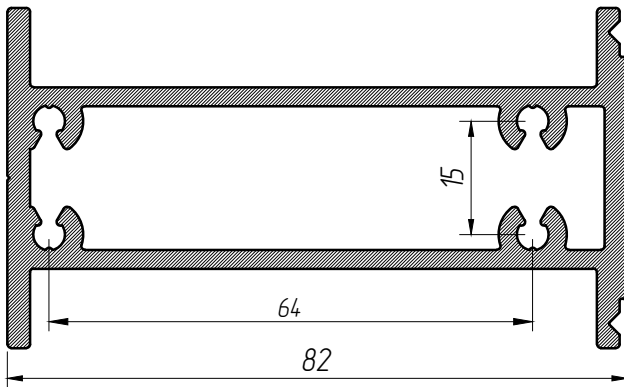
СТОЕЧНО-РИГЕЛЬНАЯ СИСТЕМА ALP F-50
Сухари соединительные



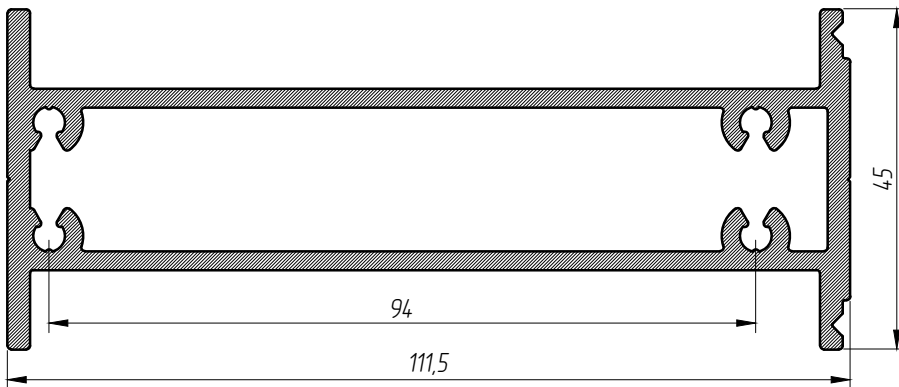
50-7000	Сухарь соединительный для 50-1001	
Масса кг/м.п.	1,775	
Внешний периметр, мм	263,0	



50-7010	Сухарь соединительный для 50-1010	
Масса кг/м.п.	1,986	
Внешний периметр, мм	279,5	



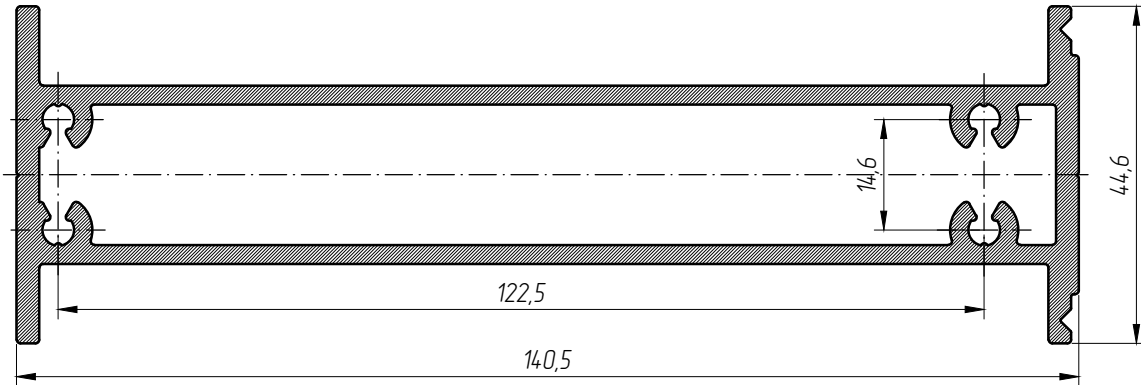
50-7002	Сухарь соединительный для 50-1002	
Масса кг/м.п.	2,098	
Внешний периметр, мм	295,5	



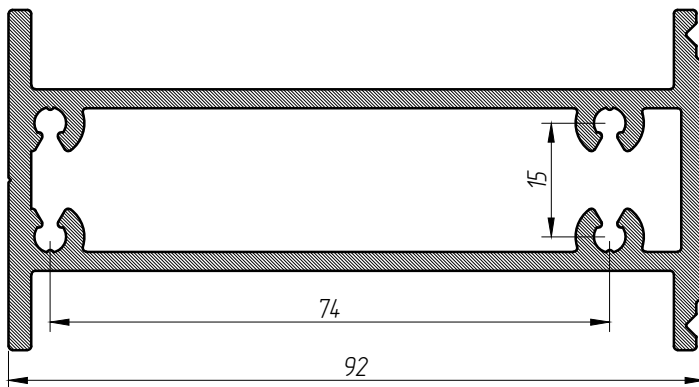
50-7003	Сухарь соединительный для 50-1004, 50-2007	
Масса кг/м.п.	2,657	
Внешний периметр, мм	356,1	



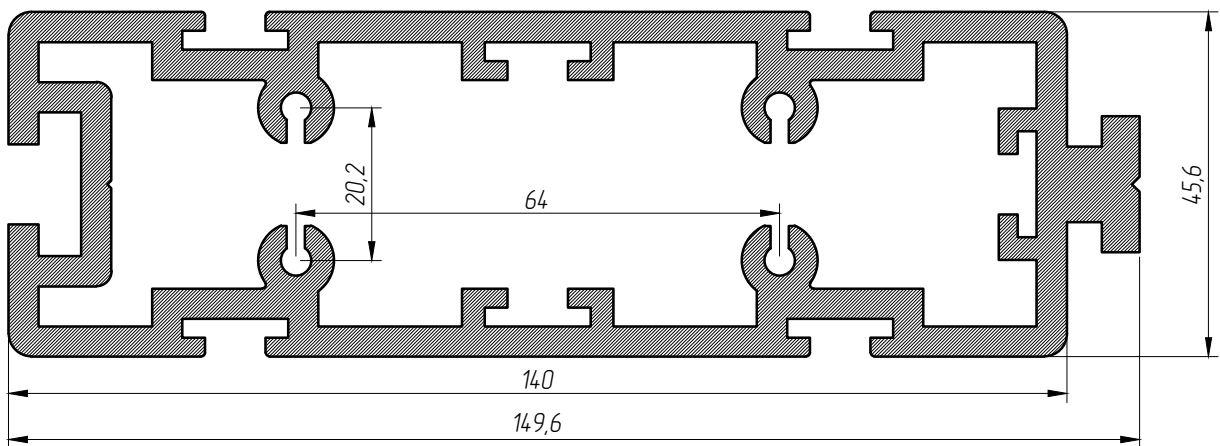
СТОЕЧНО-РИГЕЛЬНАЯ СИСТЕМА ALP F-50
Сухари соединительные



50-7004	Сухарь соединительный для 50-1005, 50-1006, 50-2008
Масса кг/м.п.	2,912
Внешний периметр, мм	411,8



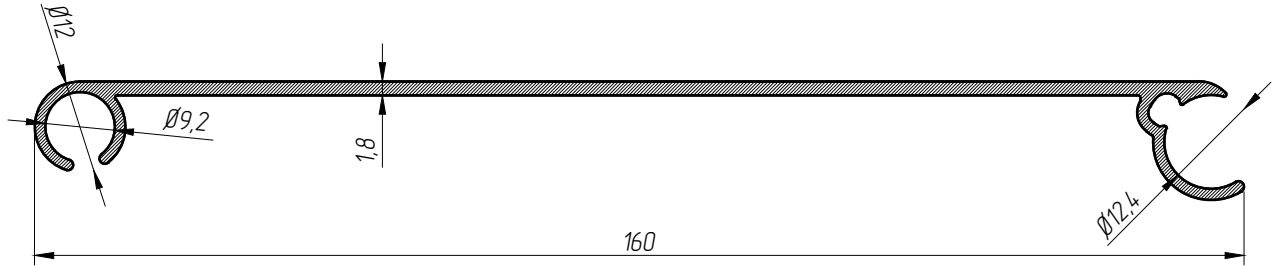
50-7009	для 50-1003, 50-1012, 50-1007, 50-2005, 50-2006
Масса кг/м.п.	2,238
Внешний периметр, мм	316,0



Масса: 6.239

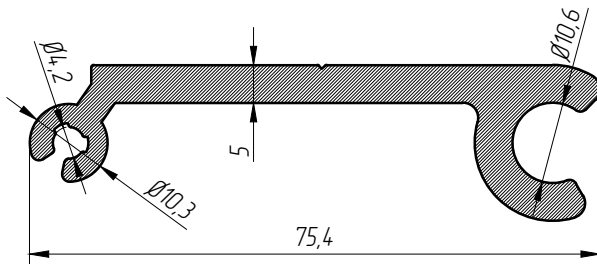
50-412	Сухарь излома стоек
Масса кг/м.п.	6,597
Внешний периметр, мм	524,0

СТОЕЧНО-РИГЕЛЬНАЯ СИСТЕМА ALP F-50
Сухари соединительные



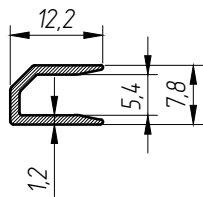
4778	Угловой профиль
Масса кг/м.п.	1,022
Внешний периметр, мм	401,0

Масса: 0.966

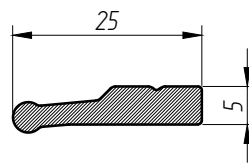


50-7020	Адаптер вершины пирамиды
Масса кг/м.п.	1,521
Внешний периметр, мм	226,0

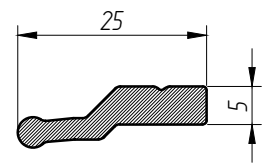
Масса: 1.438



50-246	Закладная структурного остекления
Масса кг/м.п.	0,089
Внешний периметр, мм	57,0

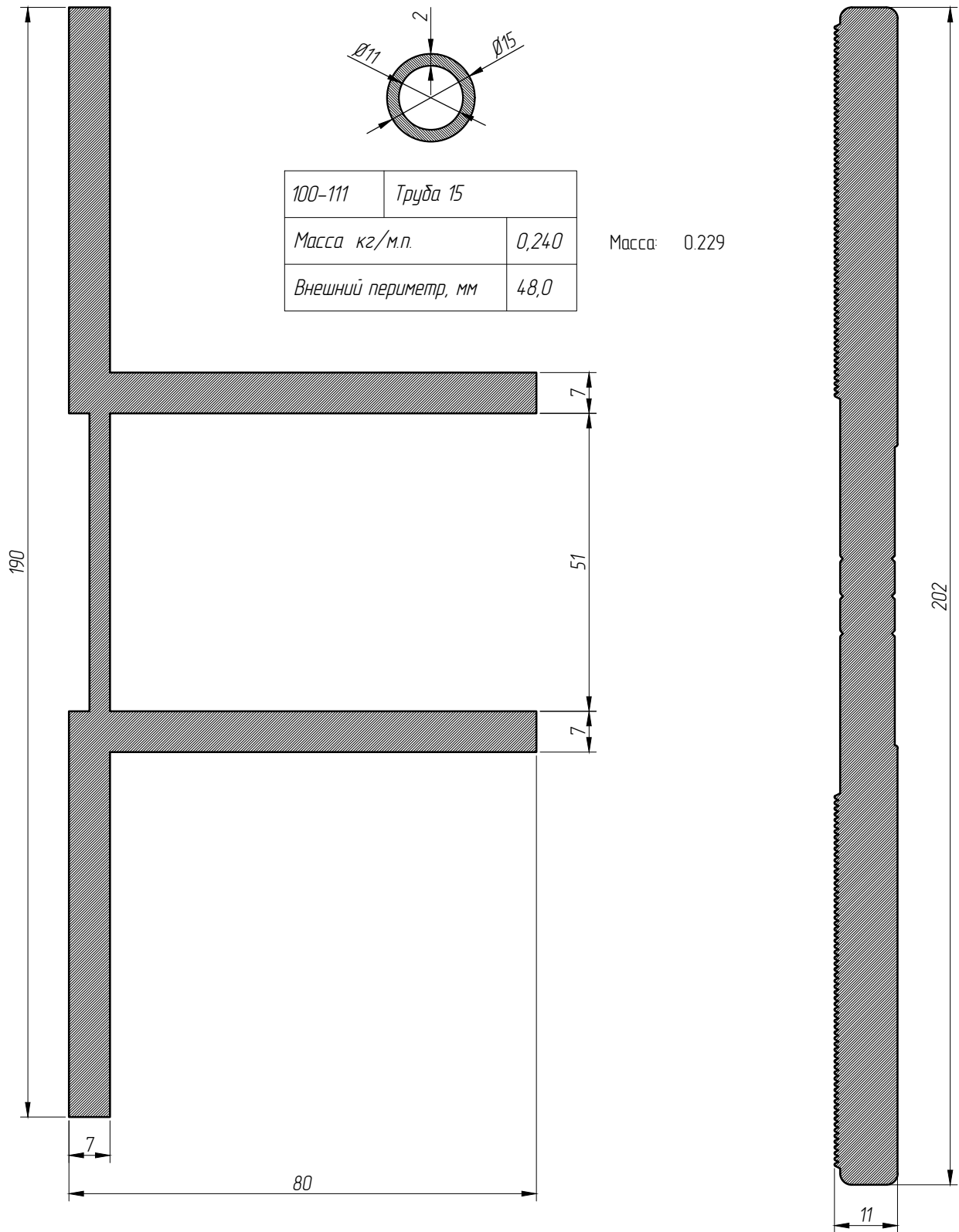


50-247	Фиксатор СПО для стекла 6мм
Масса кг/м.п.	0,289
Внешний периметр, мм	58,0



50-248	Фиксатор СПО для стекла 4-5мм
Масса кг/м.п.	0,292
Внешний периметр, мм	60,0

СТОЕЧНО-РИГЕЛЬНАЯ СИСТЕМА ALP F-50
Профиль кронштейна, профиль анкерный

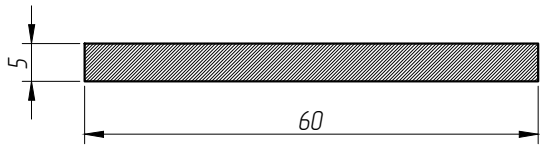


50-801	Профиль кронштейна, 80 мм
Масса кг/м.п.	в 1С 6103,06,454
Внешний периметр, мм	693,0

50-7021	Профиль закладной
Масса кг/м.п.	в 1С 6284,05,749
Внешний периметр, мм	524,1

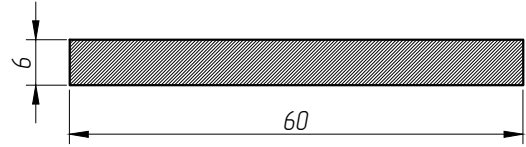


СТОЕЧНО-РИГЕЛЬНАЯ СИСТЕМА ALP F-50
Профиль кранштейна, профиль шайбы, планки



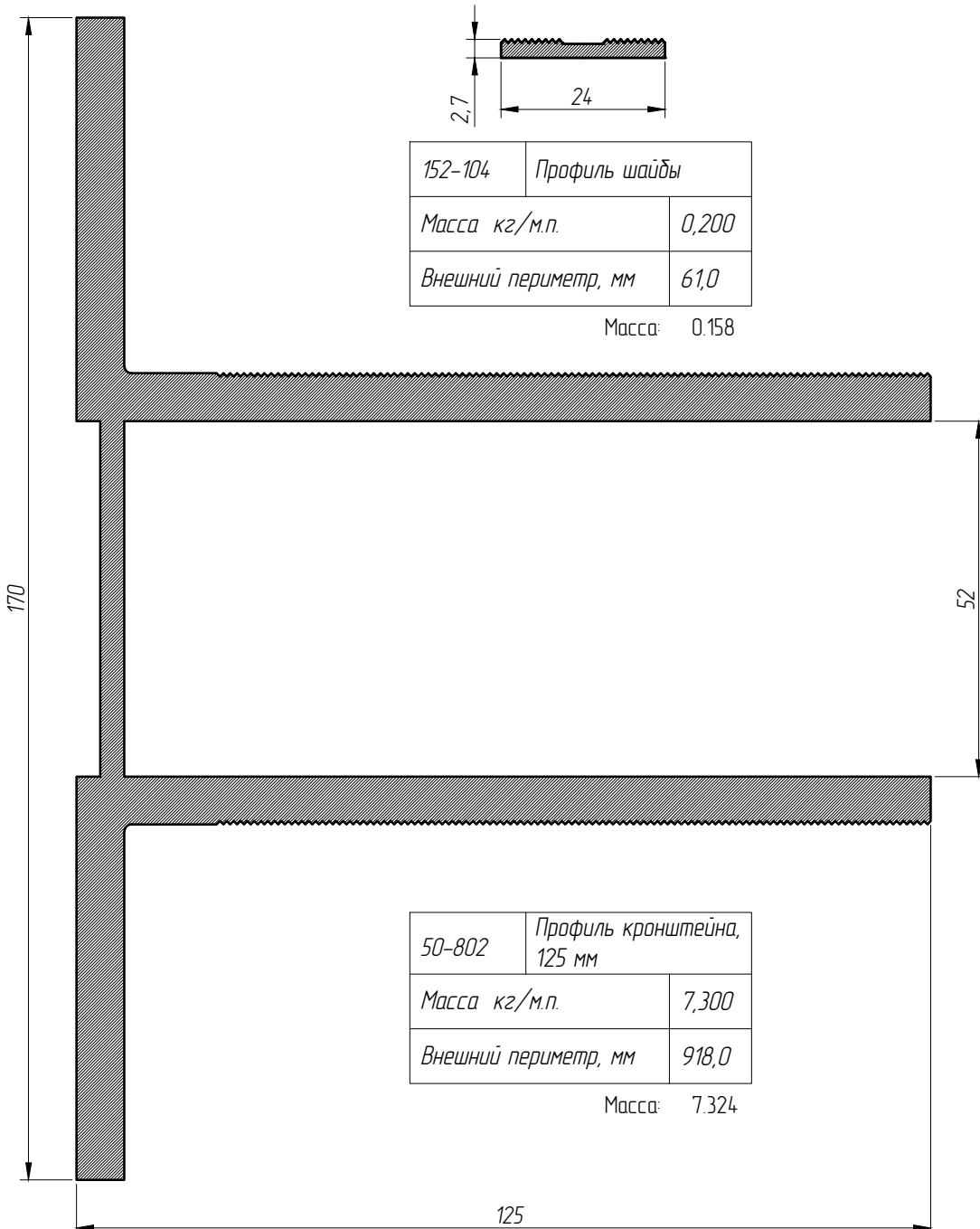
120-405	Планка 5x60
Масса кг/м.п.	0,890
Внешний периметр, мм	130,0

Масса: 0.842



120-407	Планка 6x60
Масса кг/м.п.	1,069
Внешний периметр, мм	132,0

Масса: 1.011



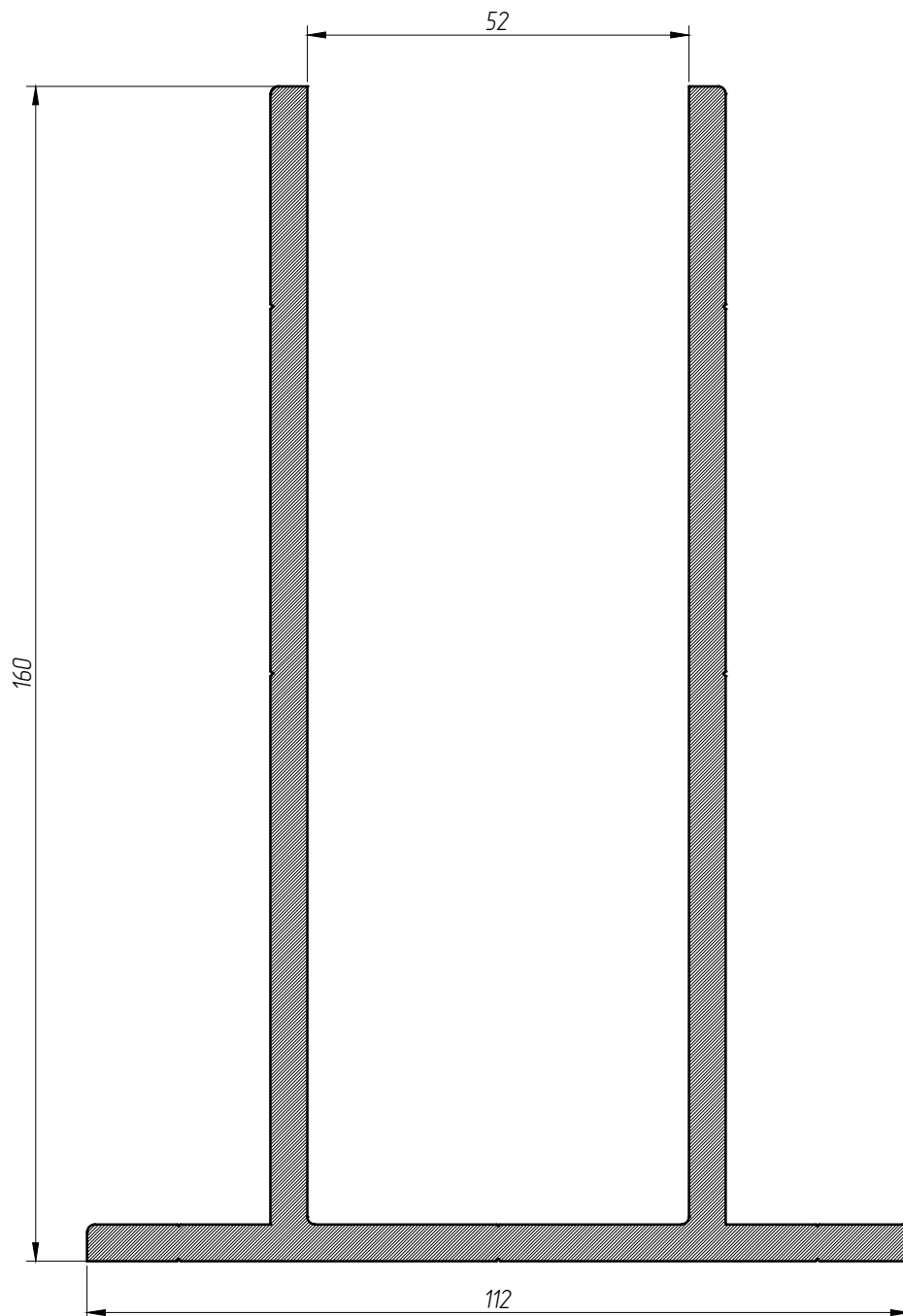
152-104	Профиль шайбы
Масса кг/м.п.	0,200
Внешний периметр, мм	61,0

Масса: 0.158

50-802	Профиль кранштейна, 125 мм
Масса кг/м.п.	7,300
Внешний периметр, мм	918,0

Масса: 7.324

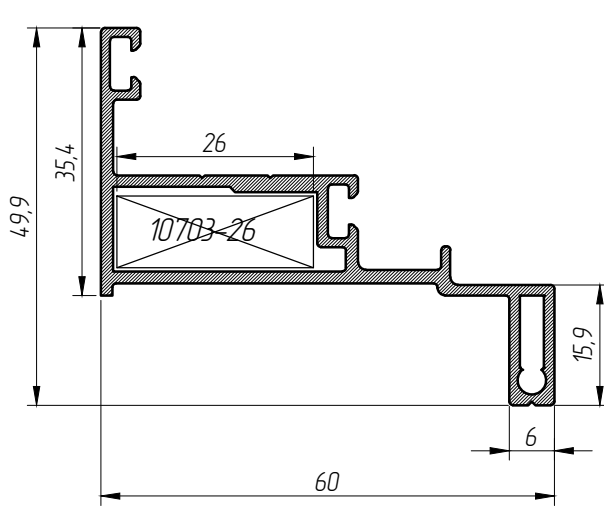
*СТОЕЧНО-РИГЕЛЬНАЯ СИСТЕМА ALP F-50
Профиль кронштейна, профиль шайбы, планки*



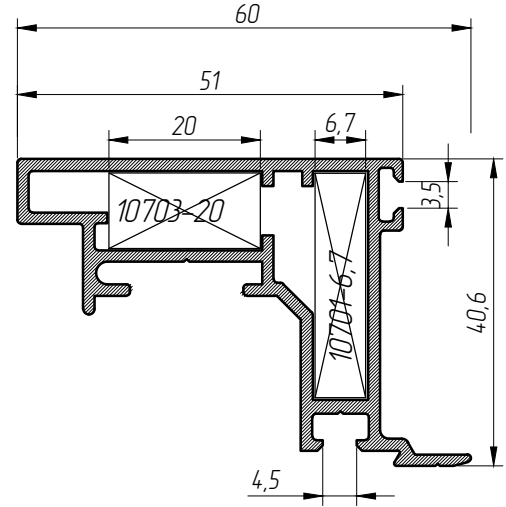
50-804	Профиль кронштейна, 160 мм
Масса кг/м.п.	5,750
Внешний периметр, мм	854,0

Масса: 5.922

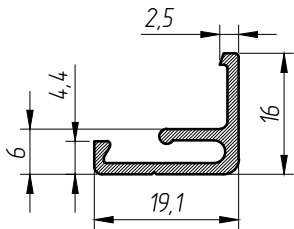
СТОЕЧНО-РИГЕЛЬНАЯ СИСТЕМА ALP F-50
Профиль рамы и створки наружного открывания



50-531	Рама скрытой створки	
Масса кг/м.п.	0,818	
Внешний периметр, мм	260,0	

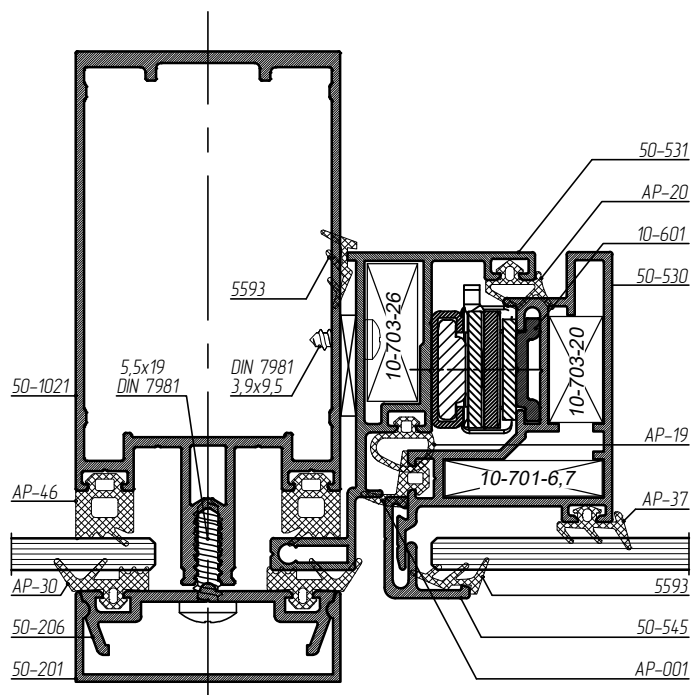


50-530	Скрытая створка	
Масса кг/м.п.	0,922	
Внешний периметр, мм	254,0	

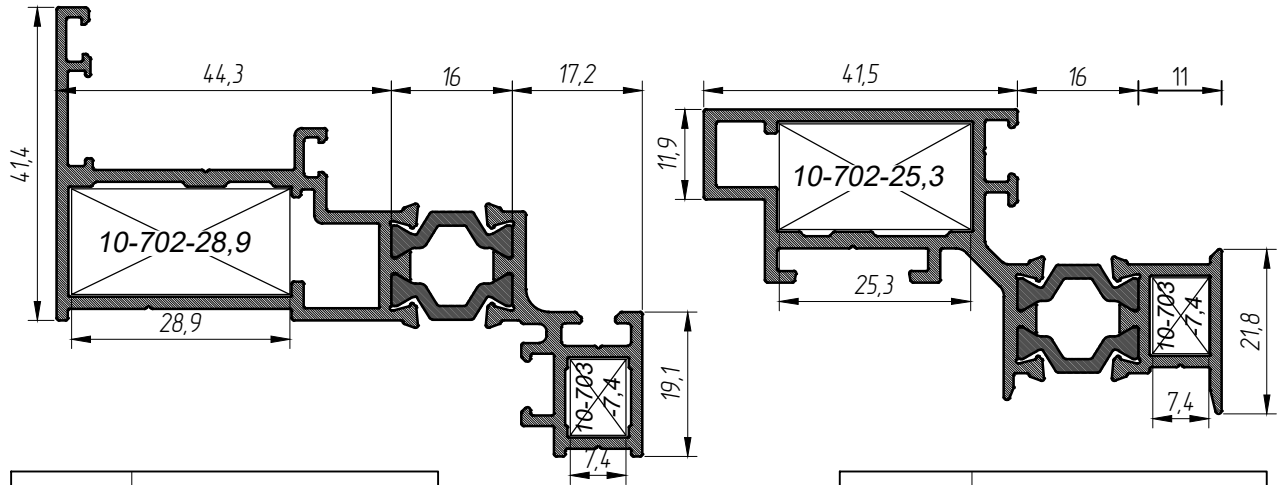


50-545	Профиль штапика	
Масса кг/м.п.	0,200	
Внешний периметр, мм	93,0	

Узел сечение

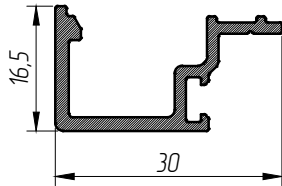


СТОЕЧНО-РИГЕЛЬНАЯ СИСТЕМА ALP F-50
Профиль рамы и створки наружного открывания

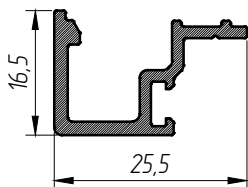


50-564/16	Рама скрытой створки
Масса кг/м.п.	1,252
Внешний периметр, мм	391,8

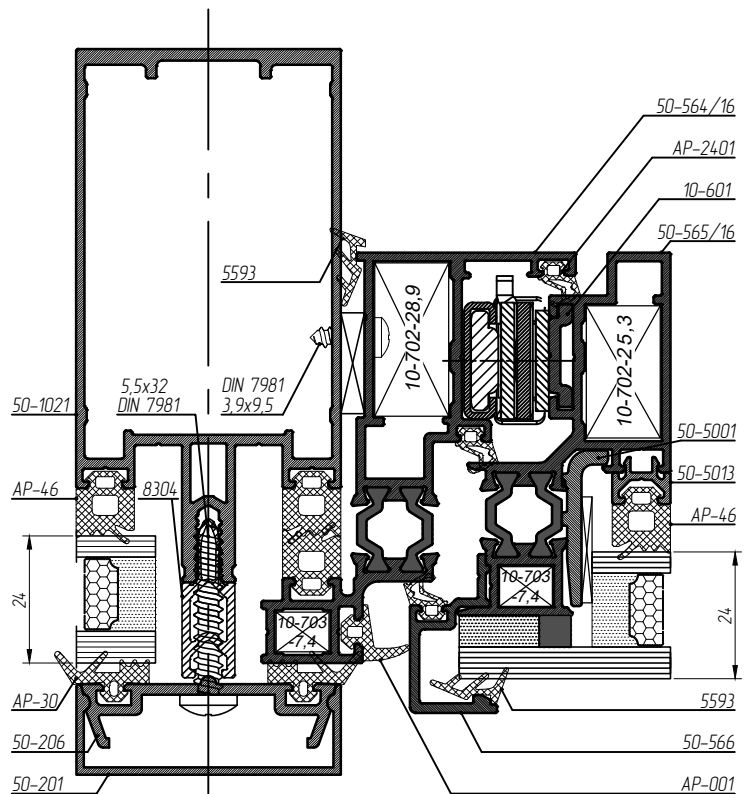
50-565/16	Скрытая створка
Масса кг/м.п.	1,061
Внешний периметр, мм	318,8



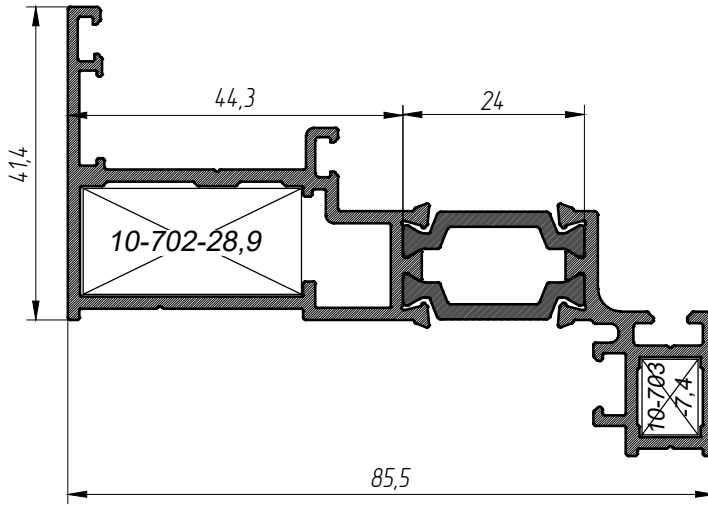
50-566	Профиль штапика вклейка фасадного открывания
Масса кг/м.п.	0,296
Внешний периметр, мм	127,9



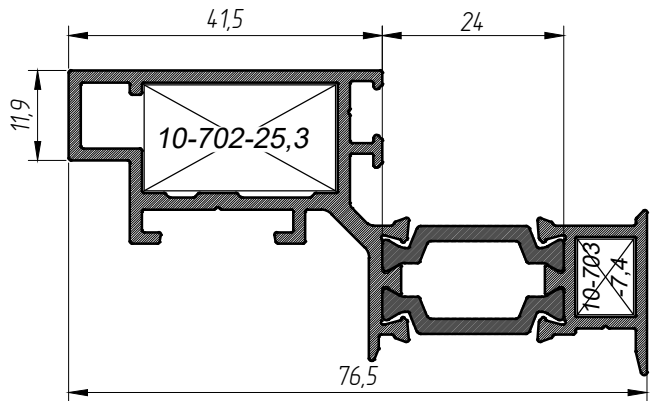
50-567	Профиль штапика вклейка фасадного открывания
Масса кг/м.п.	0,273
Внешний периметр, мм	118,9



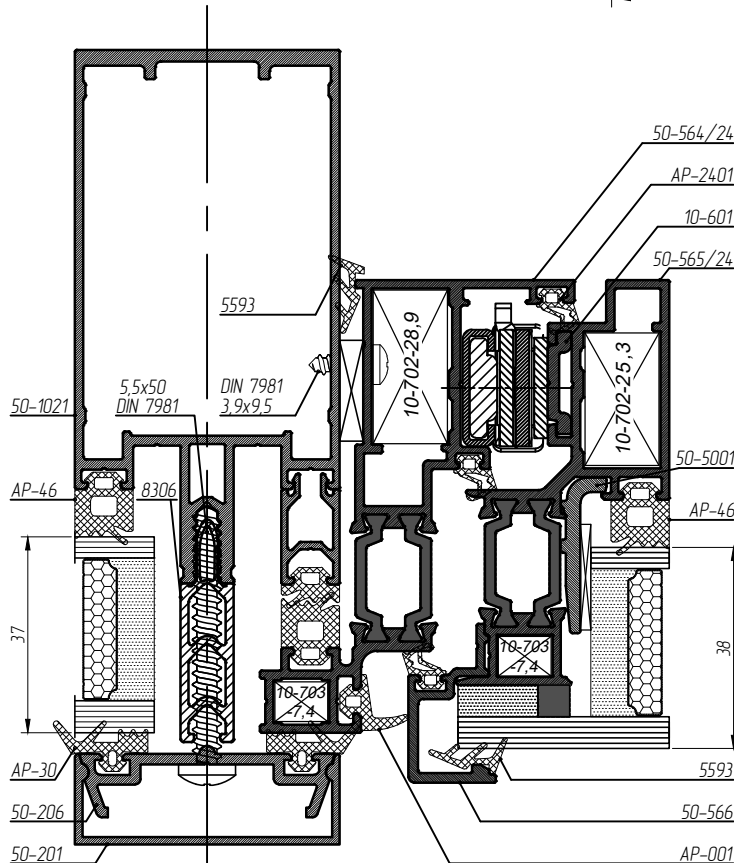
СТОЕЧНО-РИГЕЛЬНАЯ СИСТЕМА ALP F-50
Профиль рамы и створки наружного открывания



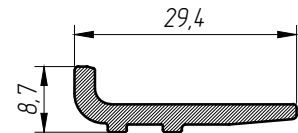
50-564/24	Рама скрытой створки с термобарьером 24 мм	
Масса кг/м.п.		1,252
Внешний периметр, мм		391,8



Узел сечение



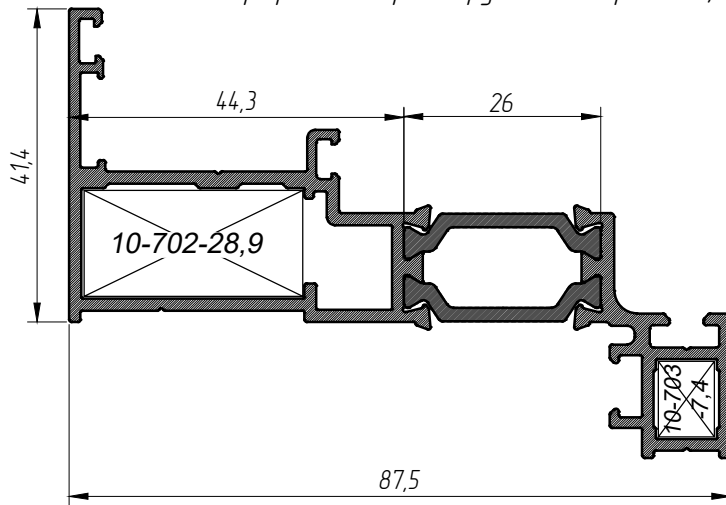
50-565/24	скрытая створка с термобарьером 24 мм	
Масса кг/м.п.		1,061
Внешний периметр, мм		318,8



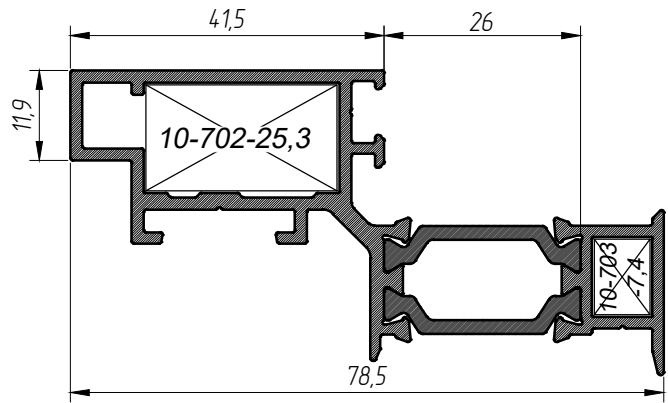
50-5001	Планка опорная	
Масса кг/м.п.		0,255
Внешний периметр, мм		73,0



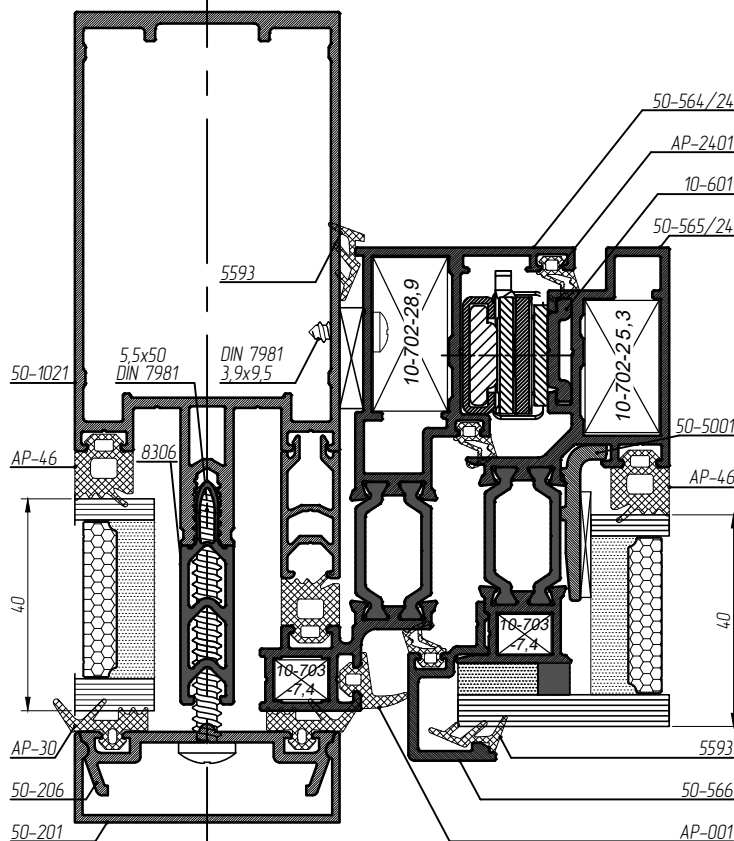
СТОЕЧНО-РИГЕЛЬНАЯ СИСТЕМА ALP F-50
Профиль створки наружного открывания, штапик, планки опорные



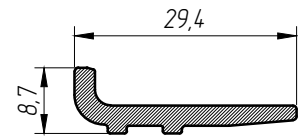
50-564/26	Рама скрытой створки с термобарьером 26 мм	
Масса кг/м.п.		1,252
Внешний периметр, мм		391,8



Узел сечение

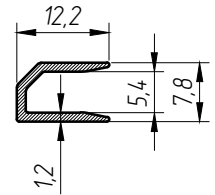
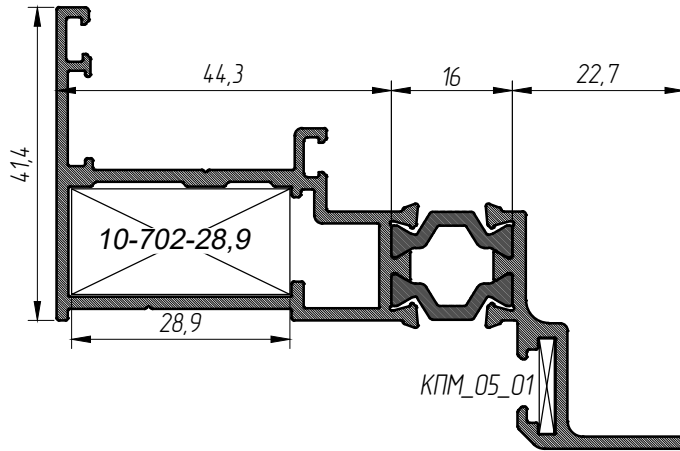


50-565/26	скрытая створка с термобарьером 26 мм	
Масса кг/м.п.		1,061
Внешний периметр, мм		318,8



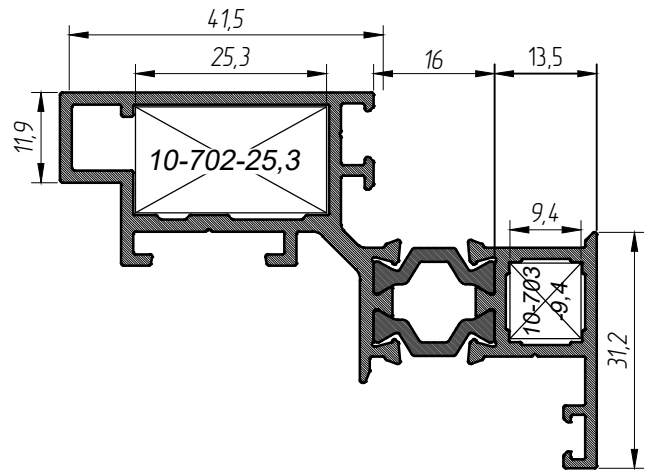
50-5001	Планка опорная	
Масса кг/м.п.		0,255
Внешний периметр, мм		73,0

СТОЕЧНО-РИГЕЛЬНАЯ СИСТЕМА ALP F-50
Профиль рамы и створки наружного открывания

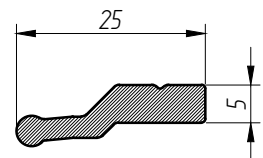
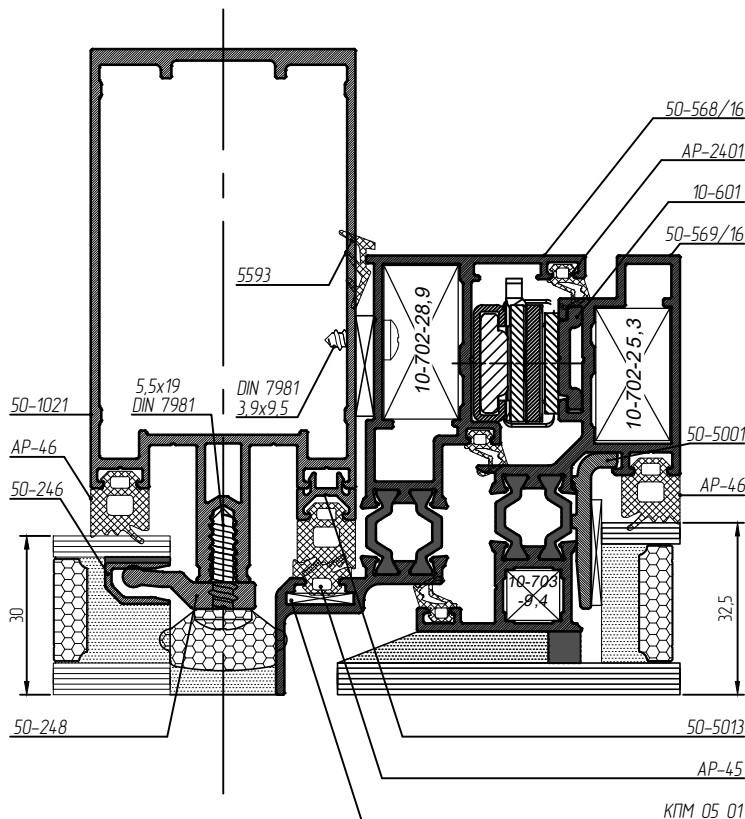


50-246	Закладная структурного остекления
Масса кг/м.п.	0,089
Внешний периметр, мм	57,0

50-568/16	Рама скрытой створки
Масса кг/м.п.	1,160
Внешний периметр, мм	384,4

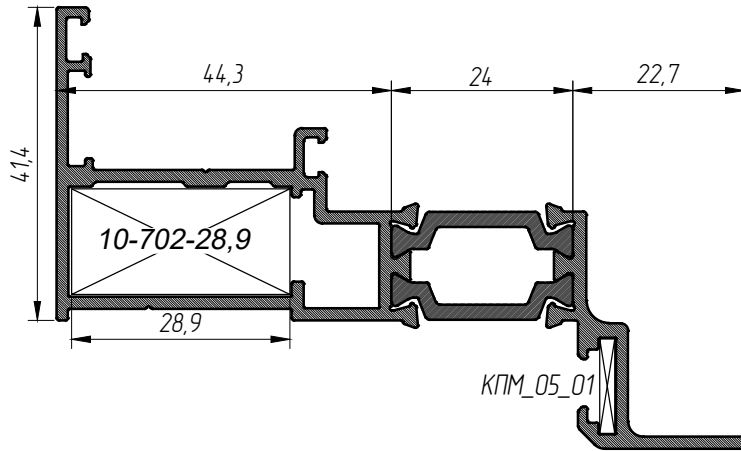


50-569/16	Скрытая створка
Масса кг/м.п.	1,167
Внешний периметр, мм	358,0



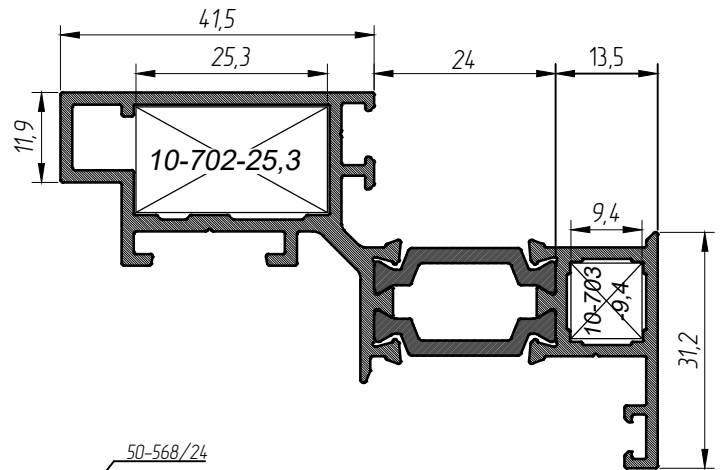
50-248	Фиксатор СПО для стекла 4-5мм
Масса кг/м.п.	0,292
Внешний периметр, мм	60,0

СТОЕЧНО-РИГЕЛЬНАЯ СИСТЕМА ALP F-50
Профиль рамы и створки наружного открывания

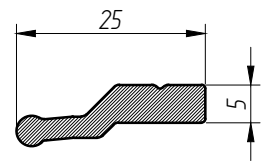
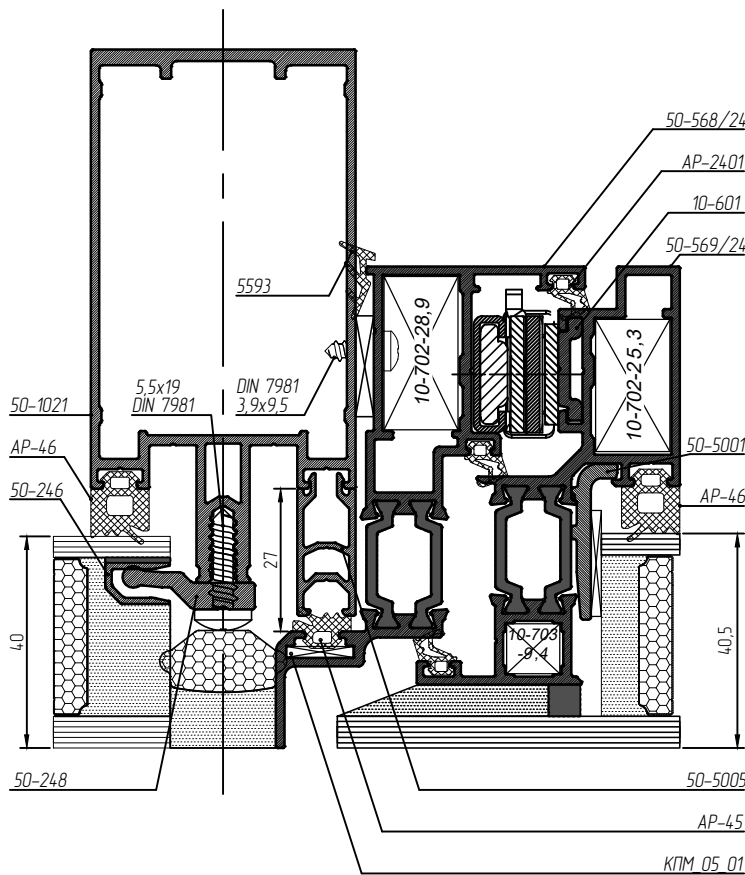


50-246	Закладная структурного остекления
Масса кг/м.п.	0,089
Внешний периметр, мм	57,0

50-568/24	Рама скрытой створки
Масса кг/м.п.	1,160
Внешний периметр, мм	384,4

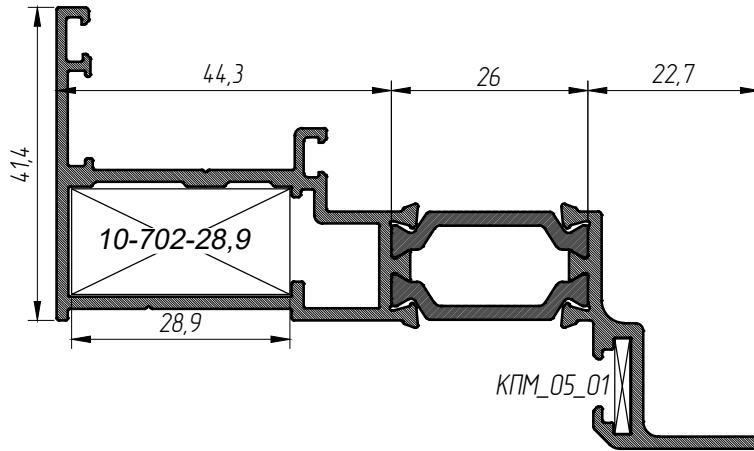


50-569/24	Скрытая створка
Масса кг/м.п.	1,167
Внешний периметр, мм	358,0



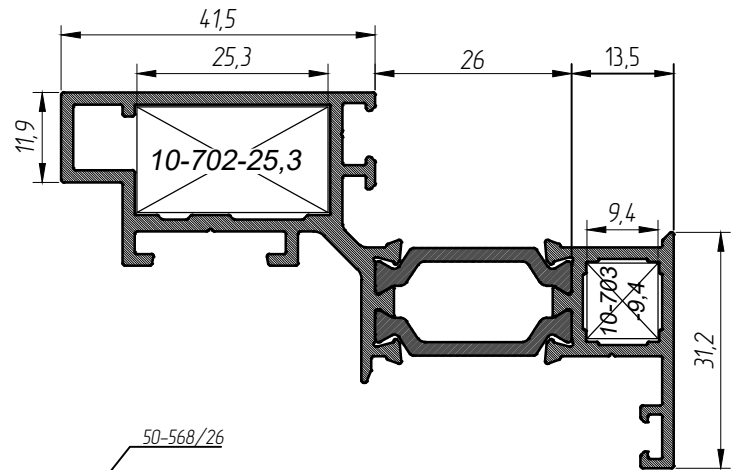
50-248	Фиксатор СПО для стекла 4-5мм
Масса кг/м.п.	0,292
Внешний периметр, мм	60,0

СТОЕЧНО-РИГЕЛЬНАЯ СИСТЕМА ALP F-50
Профиль рамы и створки наружного открывания

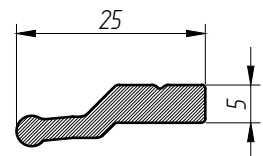
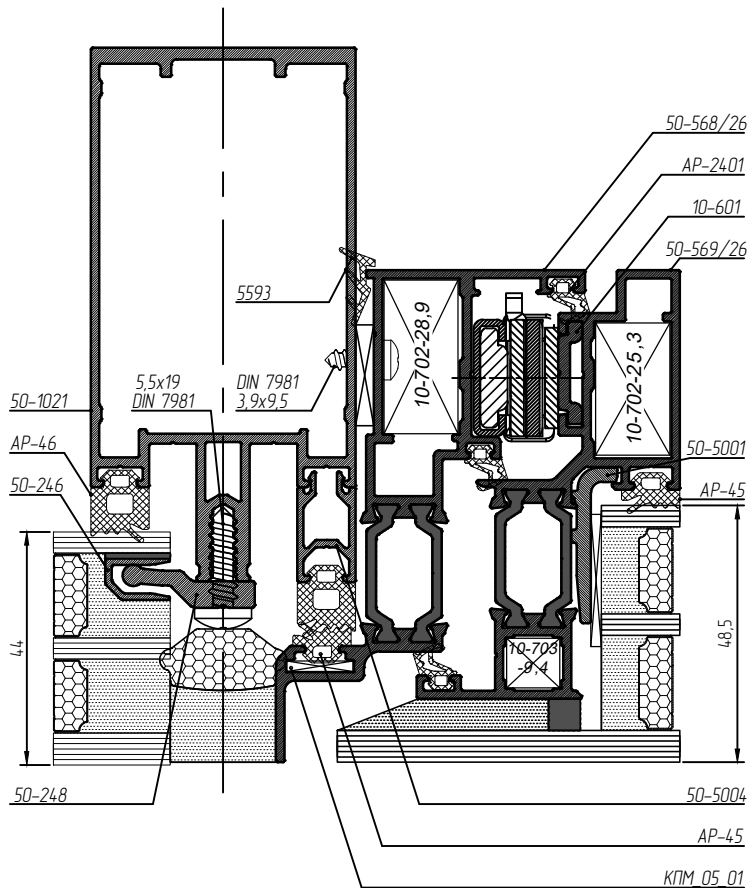


50-246	Закладная структурного остекления
Масса кг/м.п.	0,089
Внешний периметр, мм	57,0

50-568/26	Рама скрытой створки
Масса кг/м.п.	1,160
Внешний периметр, мм	384,4

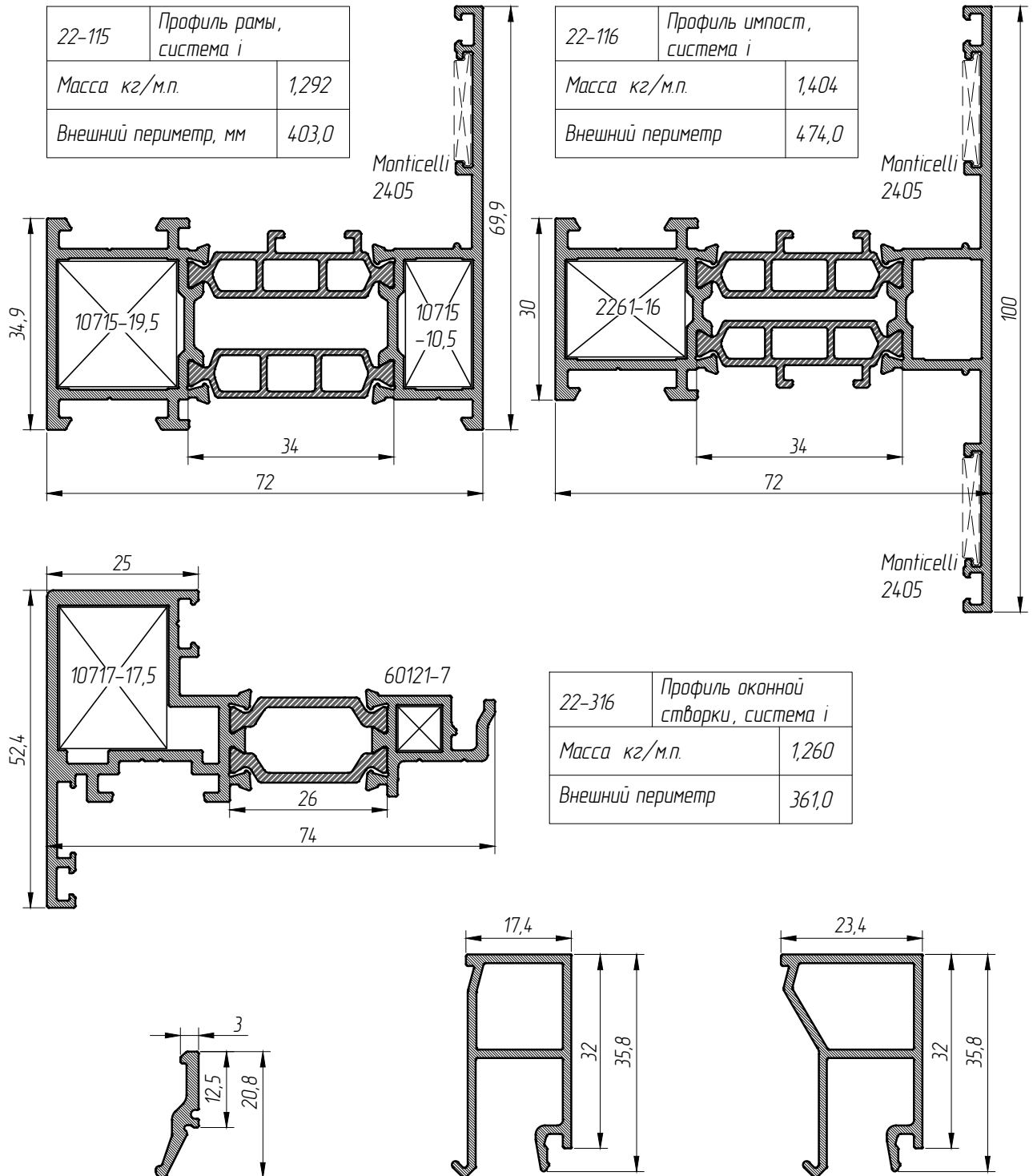


50-569/26	Скрытая створка
Масса кг/м.п.	1,167
Внешний периметр, мм	358,0



50-248	Фиксатор СПО для стекла 4-5мм
Масса кг/м.п.	0,290
Внешний периметр, мм	60,0

СТОЕЧНО-РИГЕЛЬНАЯ СИСТЕМА ALP F-50
Оконная система -i



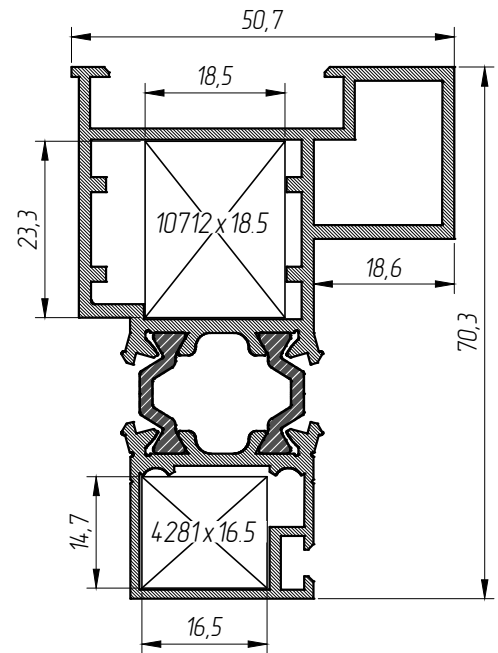
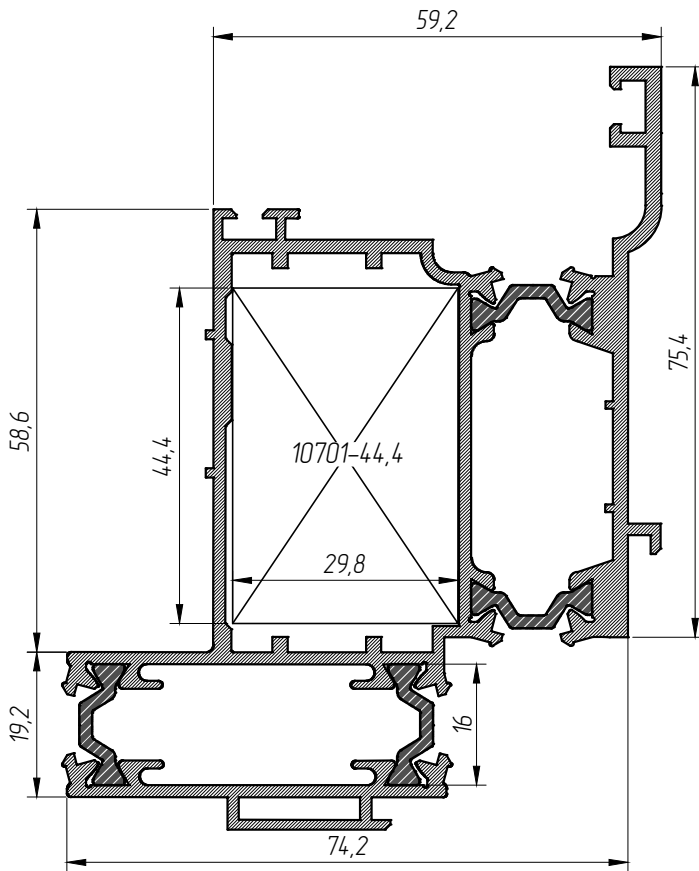
2245	Штапик оконной створки, система i
Масса кг/м.п.	0,137
Внешний периметр	53,0

2246	Штапик оконной створки СПО 40 мм
Масса кг/м.п.	0,423
Внешний периметр	162,0

2247	Штапик оконной створки СПО 34 мм
Масса кг/м.п.	0,453
Внешний периметр	170,0

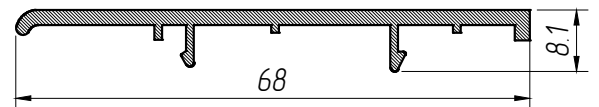
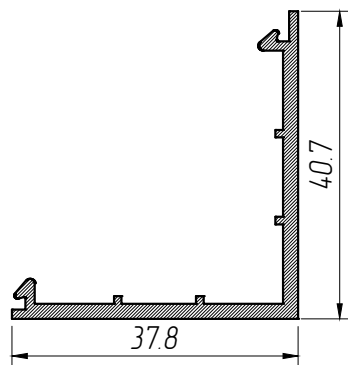
СТОЕЧНО-РИГЕЛЬНАЯ СИСТЕМА ALP F-50

Профиль люка



50-581	Профиль рамы	
Масса кг/м.п.	2,570	
Внешний периметр, мм	510,4	

50-582	Профиль створки	
Масса кг/м.п.	1,644	
Внешний периметр, мм	322,7	



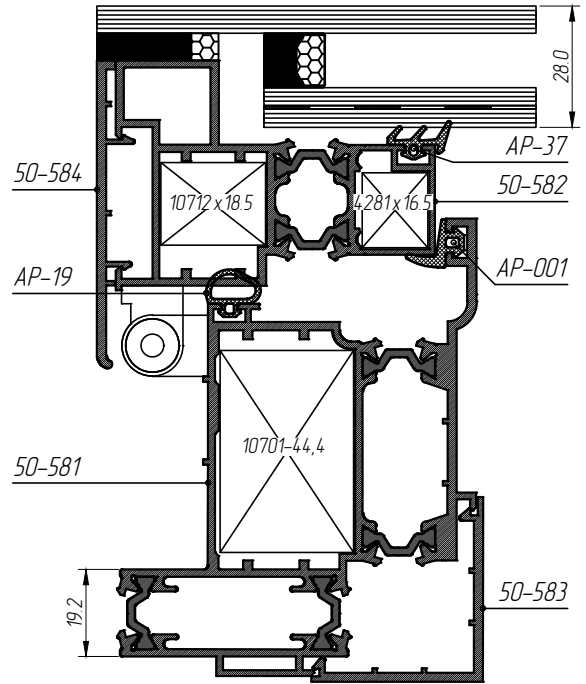
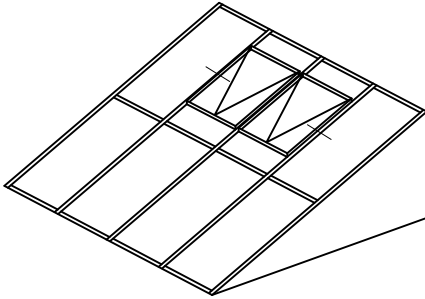
50-583	Профиль крышки	
Масса кг/м.п.	0,521	
Внешний периметр, мм	181,31	

50-584	Профиль крышки	
Масса кг/м.п.	0,440	
Внешний периметр, мм	176,0	

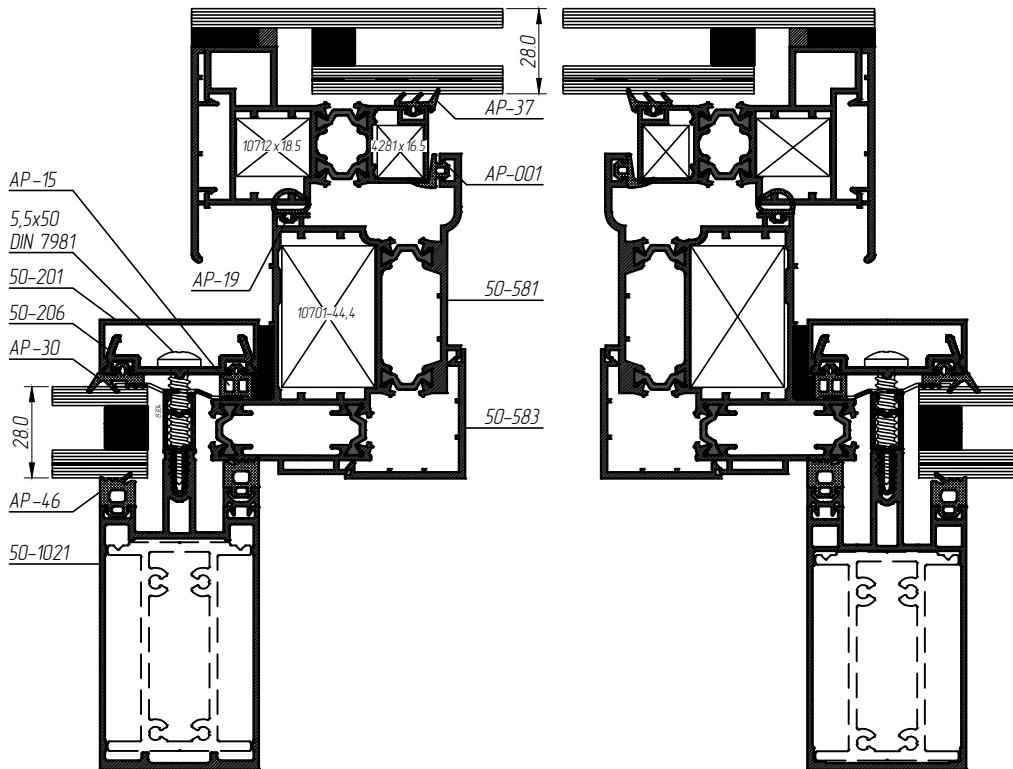


СТОЕЧНО-РИГЕЛЬНАЯ СИСТЕМА ALP F-50

Узел профиль люка



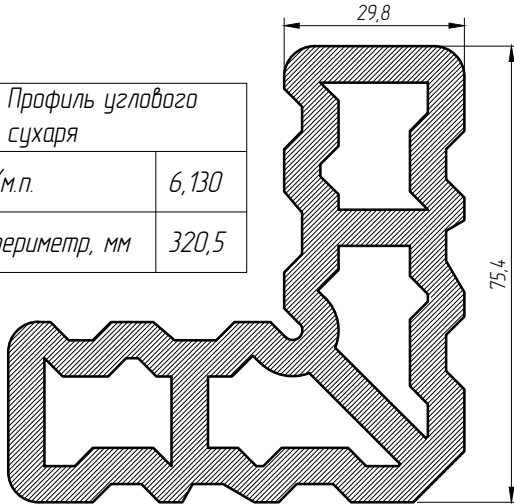
Узел профиль люка в фасаде



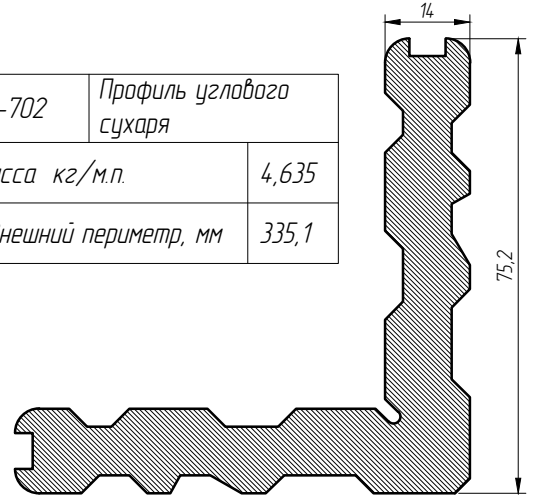


СТОЕЧНО-РИГЕЛЬНАЯ СИСТЕМА ALP F-50
Профиль углового сухаря рамы, створки

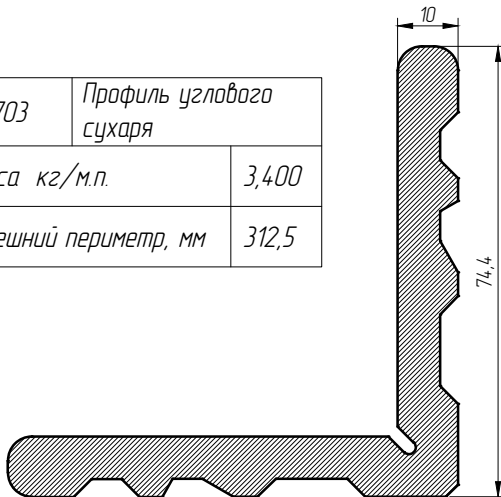
10-701	Профиль углового сухаря	
Масса кг/м.п.	6,130	
Внешний периметр, мм	320,5	



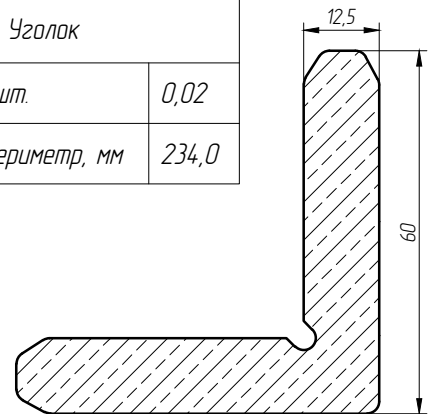
10-702	Профиль углового сухаря	
Масса кг/м.п.	4,635	
Внешний периметр, мм	335,1	



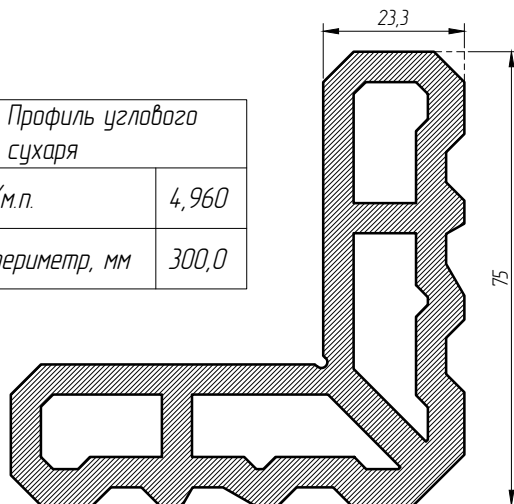
10-703	Профиль углового сухаря	
Масса кг/м.п.	3,400	
Внешний периметр, мм	312,5	



КПМ_05_01	Уголок	
Масса кг/шт.	0,02	
Внешний периметр, мм	234,0	



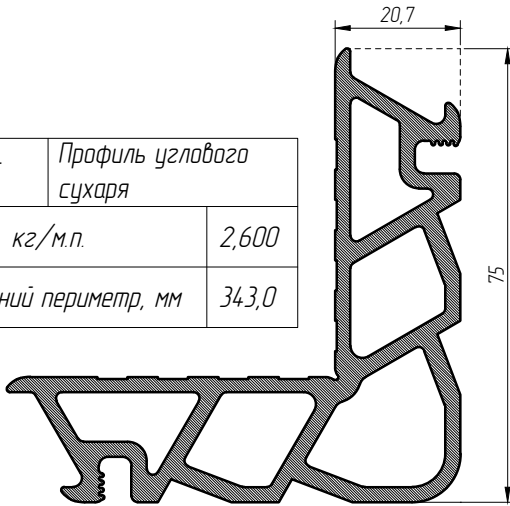
10-712	Профиль углового сухаря	
Масса кг/м.п.	4,960	
Внешний периметр, мм	300,0	



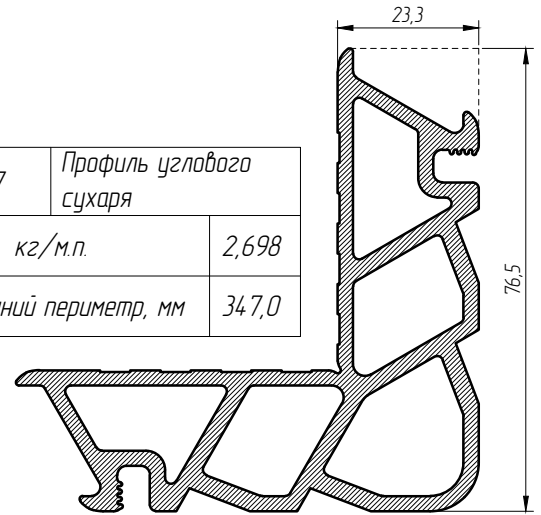


СТОЕЧНО-РИГЕЛЬНАЯ СИСТЕМА ALP F-50
Профиль углового сухаря рамы, створки

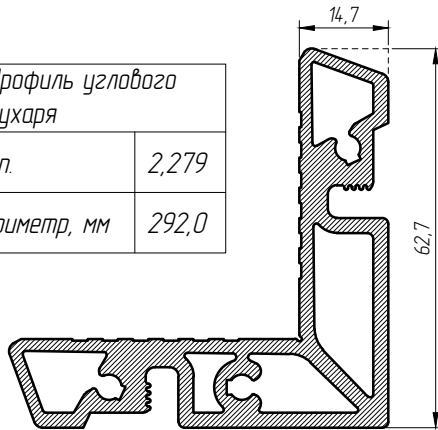
10-715	Профиль углового сухаря	
Масса кг/м.п.	2,600	
Внешний периметр, мм	343,0	



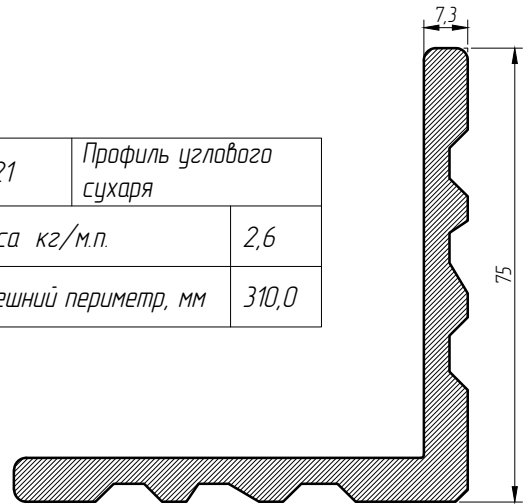
10-717	Профиль углового сухаря	
Масса кг/м.п.	2,698	
Внешний периметр, мм	347,0	



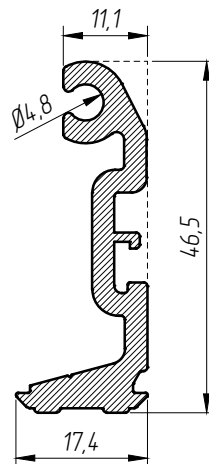
4281	Профиль углового сухаря	
Масса кг/м.п.	2,279	
Внешний периметр, мм	292,0	



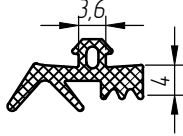
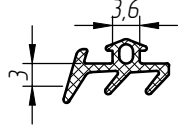
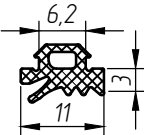
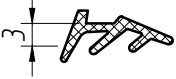
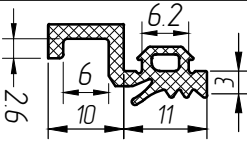
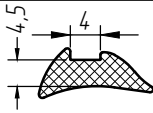
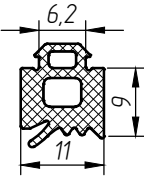
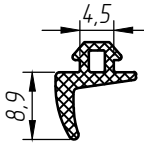
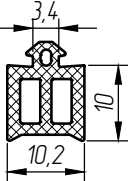
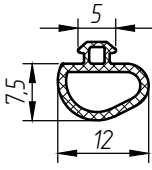
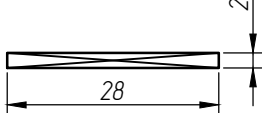
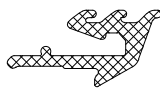
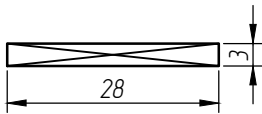
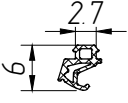
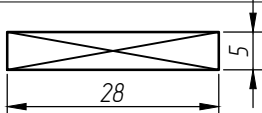
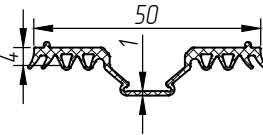
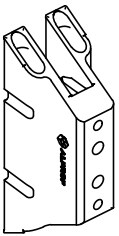
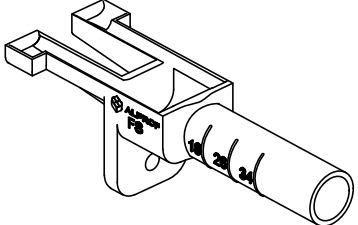
60121	Профиль углового сухаря	
Масса кг/м.п.	2,6	
Внешний периметр, мм	310,0	



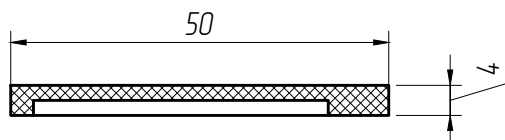
2261	Профиль углового сухаря	
Масса кг/м.п.	0,733	
Внешний периметр, мм	170,0	



СТОЕЧНО-РИГЕЛЬНАЯ СИСТЕМА ALP F-50
Уплотнительная резина

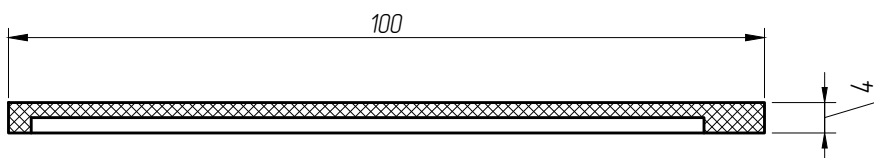
Внешний вид	Наименование	Внешний вид	Наименование
	Уплотнитель прижима 4 мм		Уплотнитель притвора
	AP-30		AP-27
	Уплотнитель ригеля 3 мм		Уплотнитель рамы
	AP-45		5593
	Уплотнитель		Уплотнитель под штапик 4,5 мм
	FRK20		5505
	Уплотнитель стойки 9 мм		Уплотнитель притвора скрытой створки
	AP-46		AP-001
	Уплотнитель под с/п скрытой створки		Уплотнитель притвора
	AP-15		AP-19
	Подкладка под с/п		AP-72
	Такоза 2 мм		уголок APC-72
	Подкладка под с/п		Уплотнитель
	Такоза 3 мм		AP-2401
	Подкладка под с/п		Уплотнитель декоративной прижимной планки
	Такоза 5 мм		AP-50
	Деформационная вставка стойки		Капельник

*СТОЕЧНО-РИГЕЛЬНАЯ СИСТЕМА ALP F-50
Уплотнительная резина и дополнительные элементы*

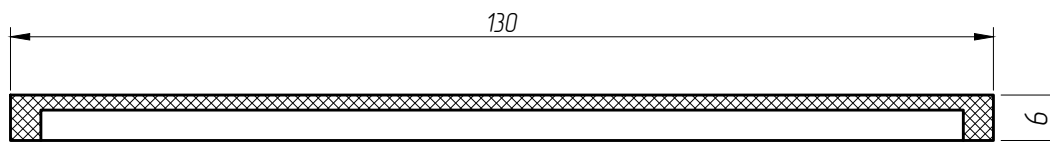


Резина 50x50	Уплотнитель торцовочный под ригель 50-2002
-----------------	---

- Резина 50*50
- Резина 50*60
- Резина 50*75
- Резина 50*80
- Резина 50*100
- Резина 50*120
- Резина 50*130
- Резина 50*150
- Резина 50*160



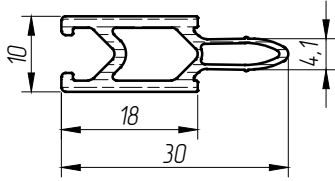
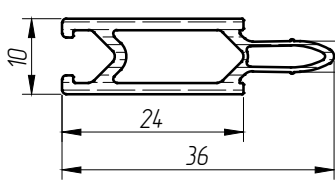
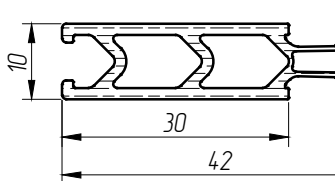
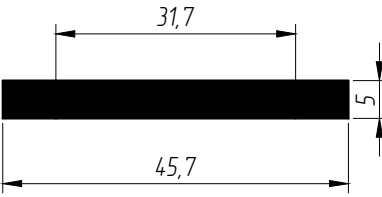
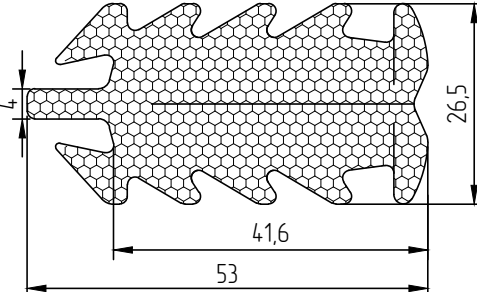
Резина 50x100	Уплотнитель торцовочный под ригель 50-2005
------------------	---



Резина 50x130	Уплотнитель торцовочный под ригель 50-2007
------------------	---



СТОЕЧНО-РИГЕЛЬНАЯ СИСТЕМА ALP F-50
Комплектующие

Внешний вид	Наименование	Код
	Термомост системы FS 18 мм.	8304
	Термомост системы FS 24 мм.	8305
	Термомост системы FS 30 мм.	8306
	Термоподкладка под кронштейн	Терморазрыв В 100 мм.
	Термовставка фасадная вспененный	FS NOMATEC 23x48_2м

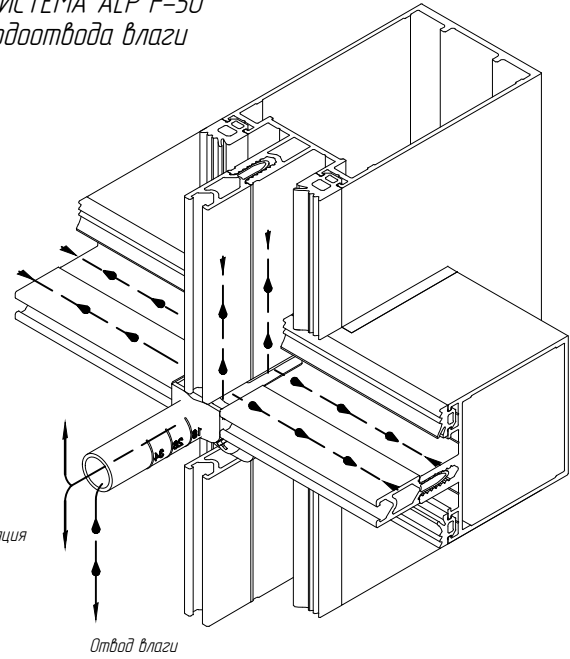
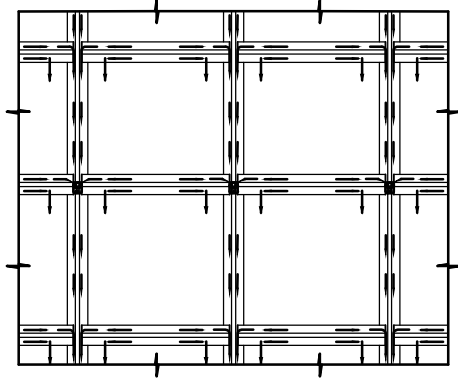
Раздел G

Схема вентиляции и отвода влаги

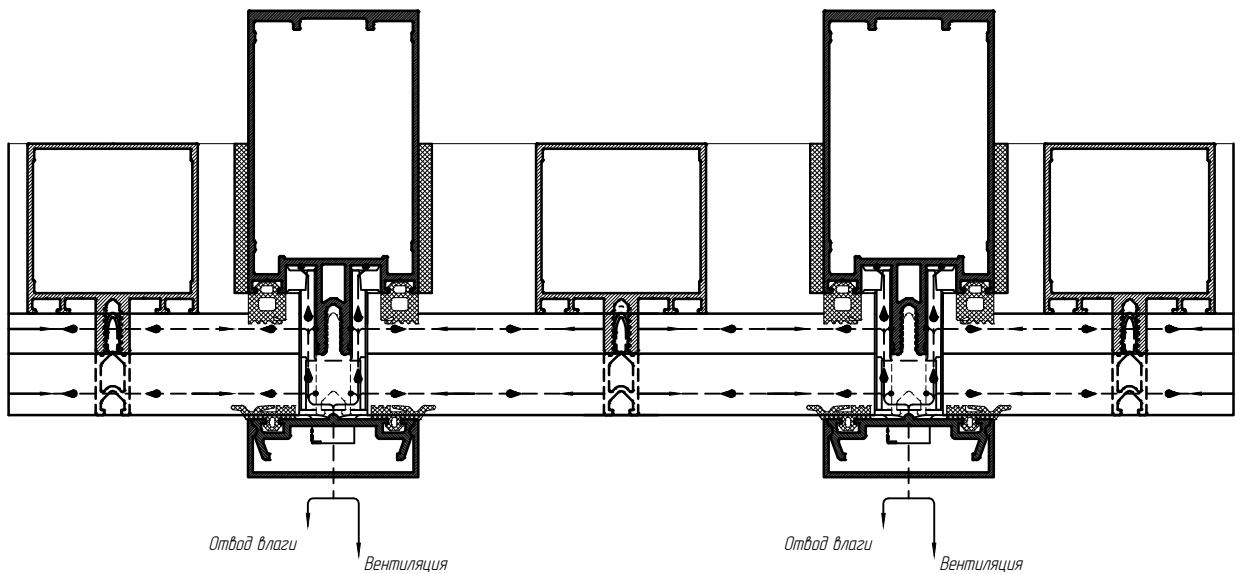
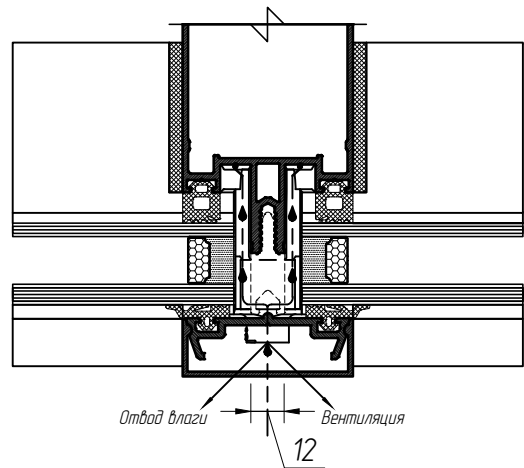
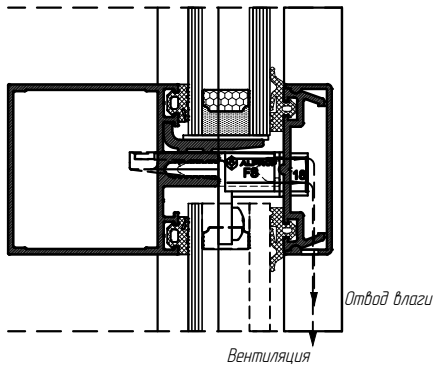
СЕРИЯ ALP F-50



СТОЕЧНО-РИГЕЛЬНАЯ СИСТЕМА ALP F-50
Схема вентиляции и водоотвода влаги

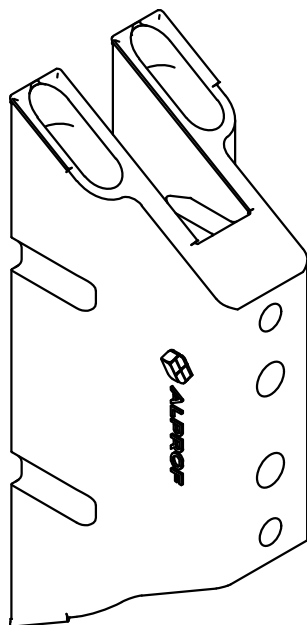


Передроз влаги и обмен воздуха реализован через специальные отверстия в горизонтальных и вертикальных прижимных планках.

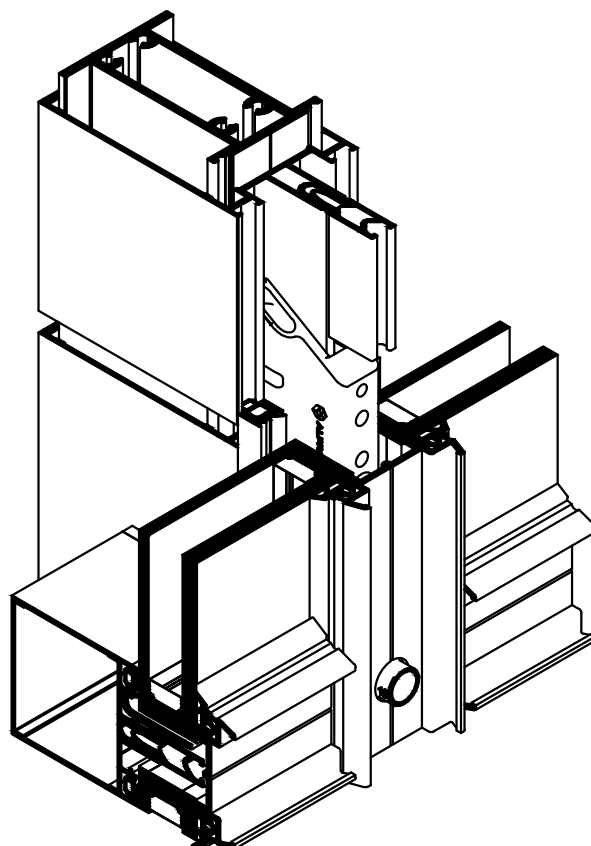
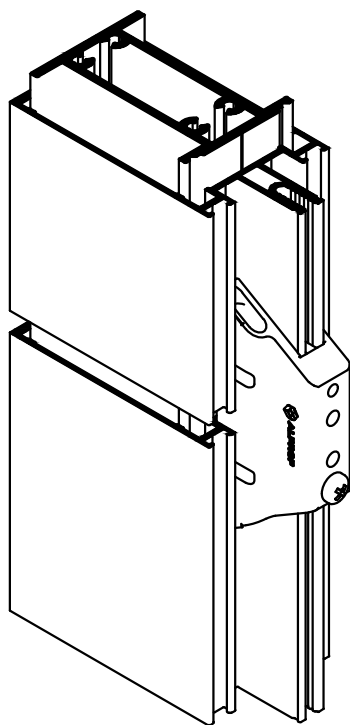
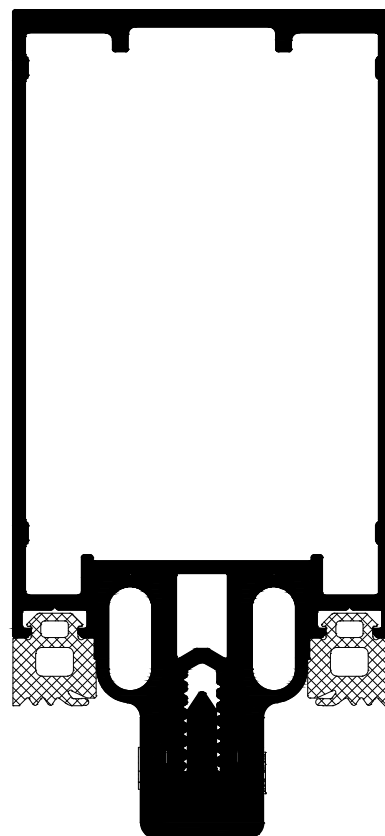




СТОЕЧНО-РИГЕЛЬНАЯ СИСТЕМА ALP F-50
Схема установки соединителя стоек



Деформационная вставка стойки системы FS hi

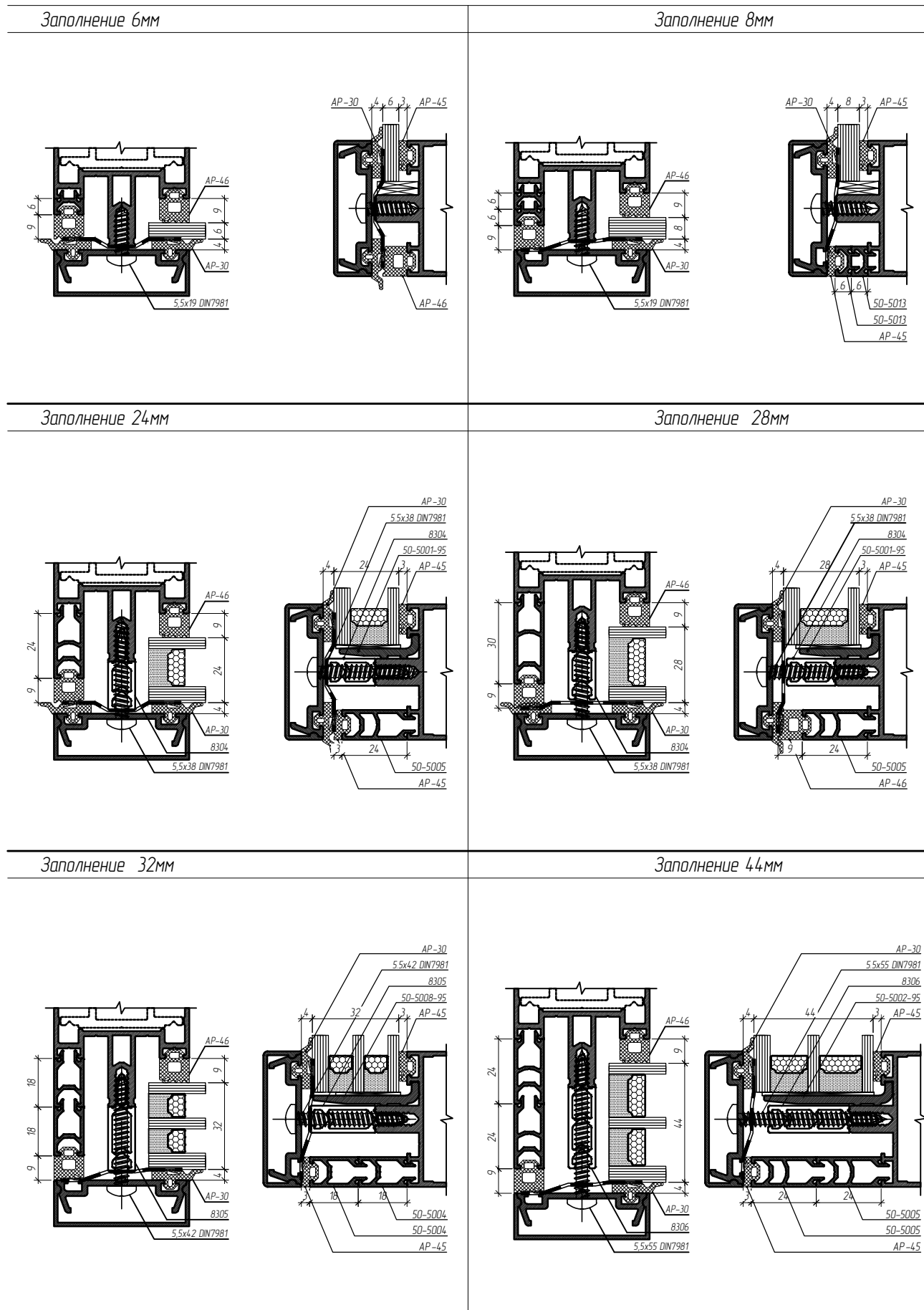


Раздел Н

Таблица остекления

СЕРИЯ ALP F-50

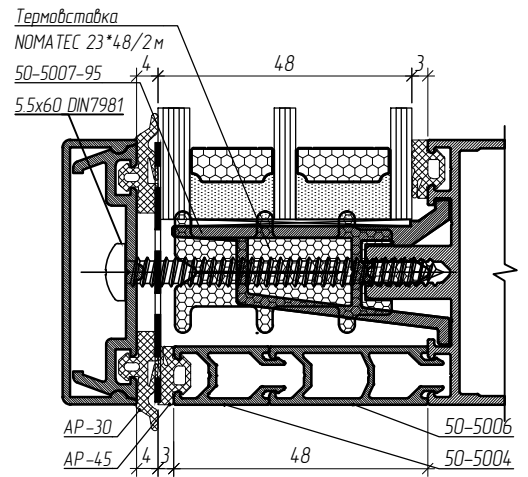
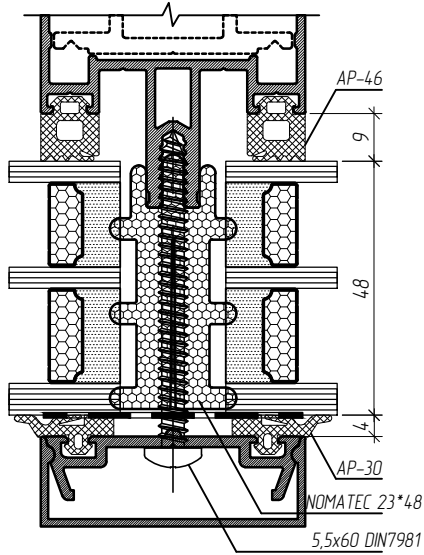
СТОЕЧНО-РИГЕЛЬНАЯ СИСТЕМА ALP F-50
Размеры стеклопакетов



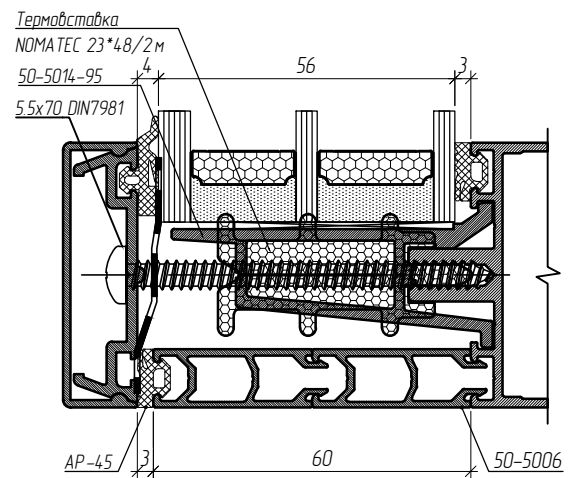
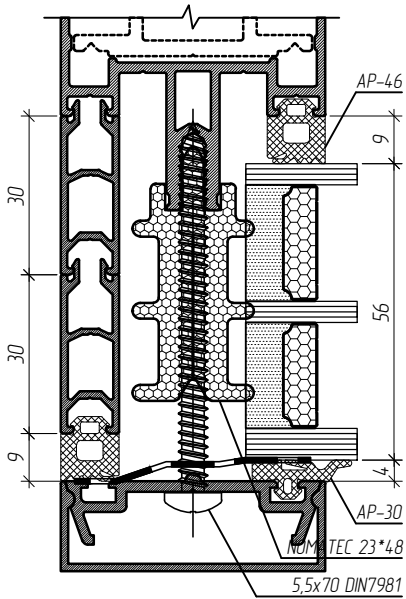


СТОЕЧНО-РИГЕЛЬНАЯ СИСТЕМА ALP F-50
Размеры стеклопакетов

Заполнение 48 мм

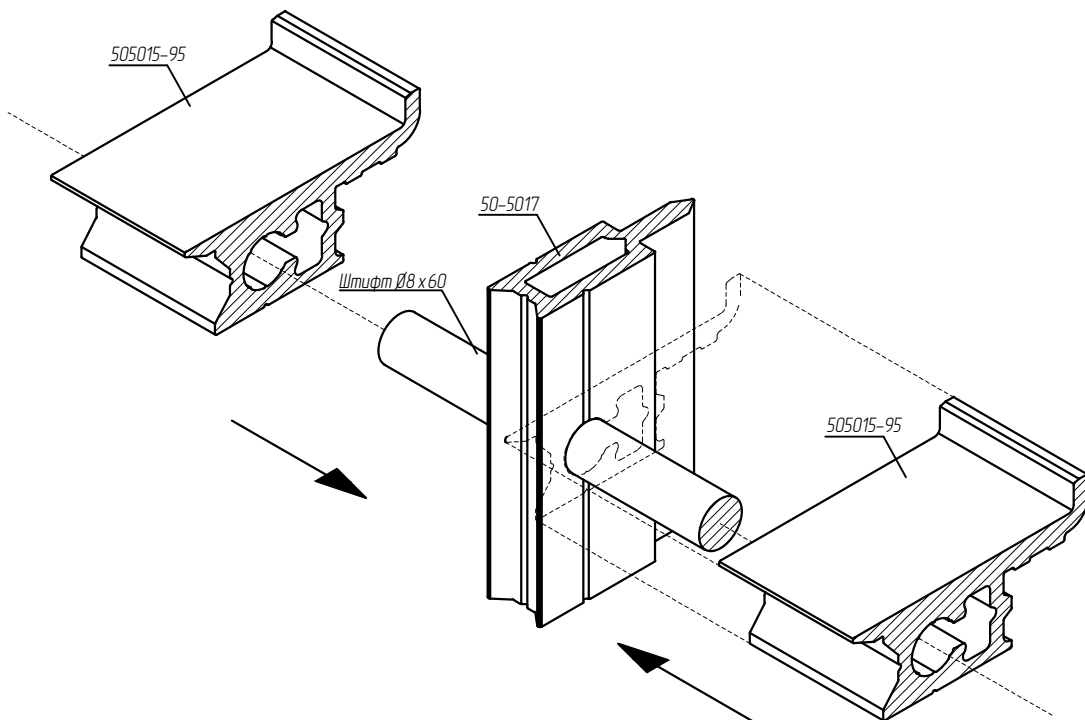
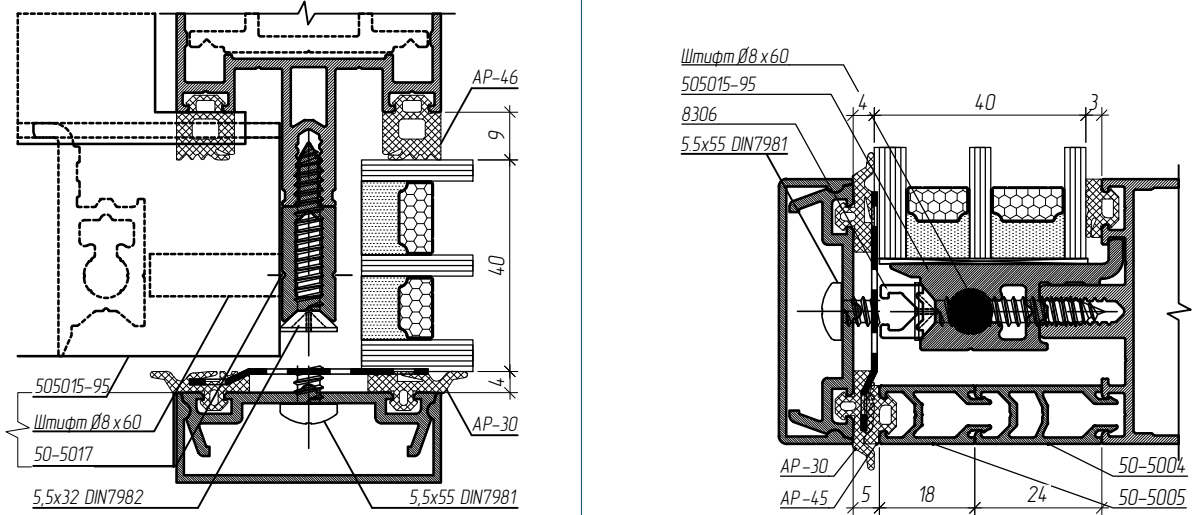


Заполнение 56 мм



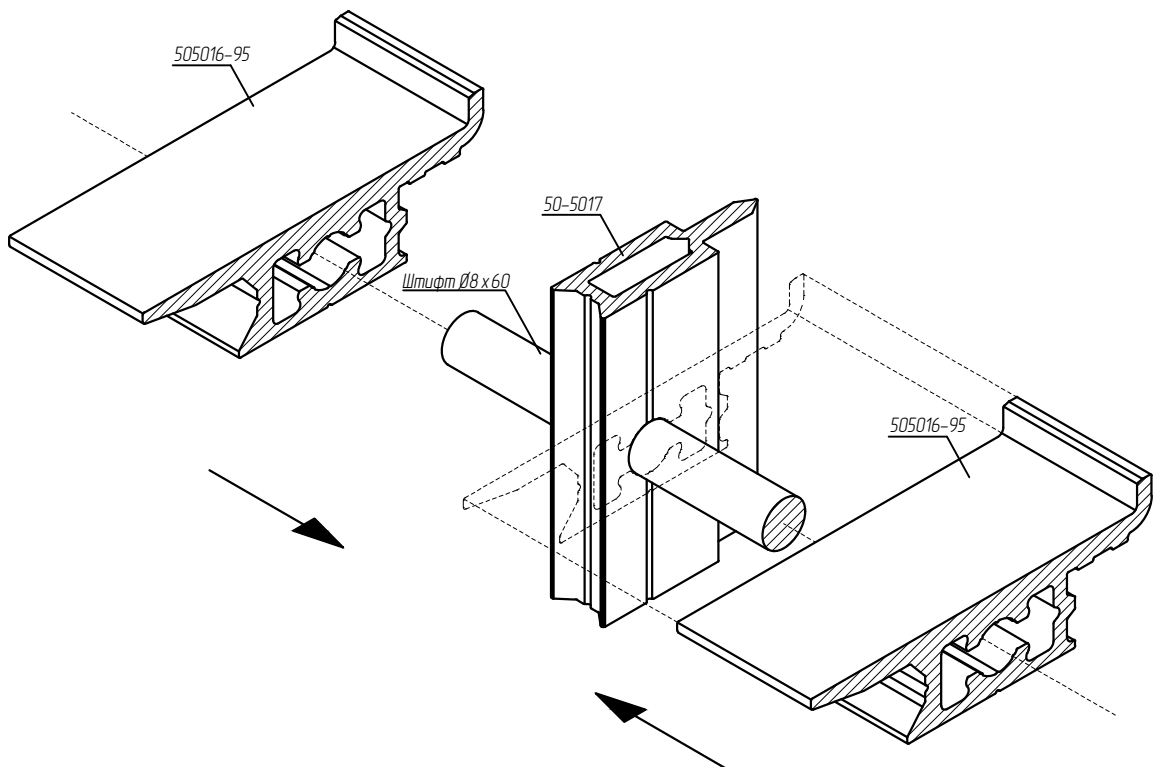
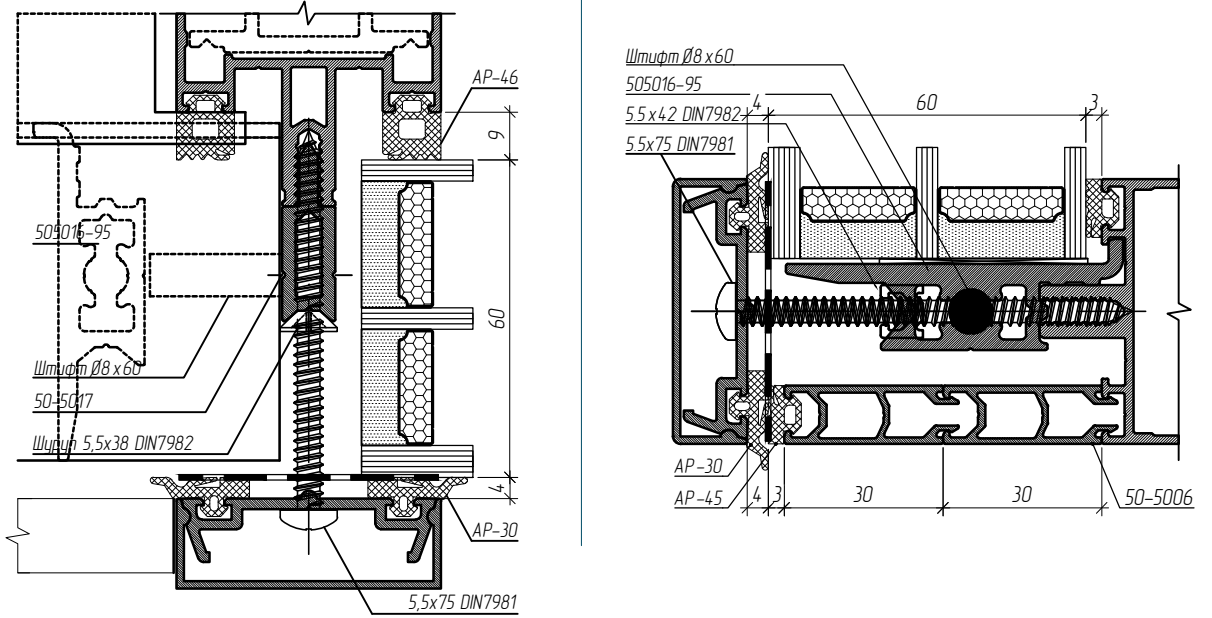
СТОЕЧНО-РИГЕЛЬНАЯ СИСТЕМА ALP F-50
Стеклопакеты больших размеров

Заполнение 40 мм



СТОЕЧНО-РИГЕЛЬНАЯ СИСТЕМА ALP F-50
Стеклопакеты больших размеров

Заполнение 60 мм



СТОЕЧНО-РИГЕЛЬНАЯ СИСТЕМА ALP F-50
Размеры стеклопакетов скрытой створки

Скрытая створка под СПО 24мм	Скрытая створка под СПД 30мм	Скрытая створка под СПД 32мм
Скрытая створка под СПД 34мм	Скрытая створка под СПД 36мм	Скрытая створка под СПД 38мм
Скрытая створка под СПД 40мм	Скрытая створка под СПД 44мм	Скрытая створка под СПД 46мм



СТОЕЧНО-РИГЕЛЬНАЯ СИСТЕМА ALP F-50
Размеры стеклопакетов скрытой створки

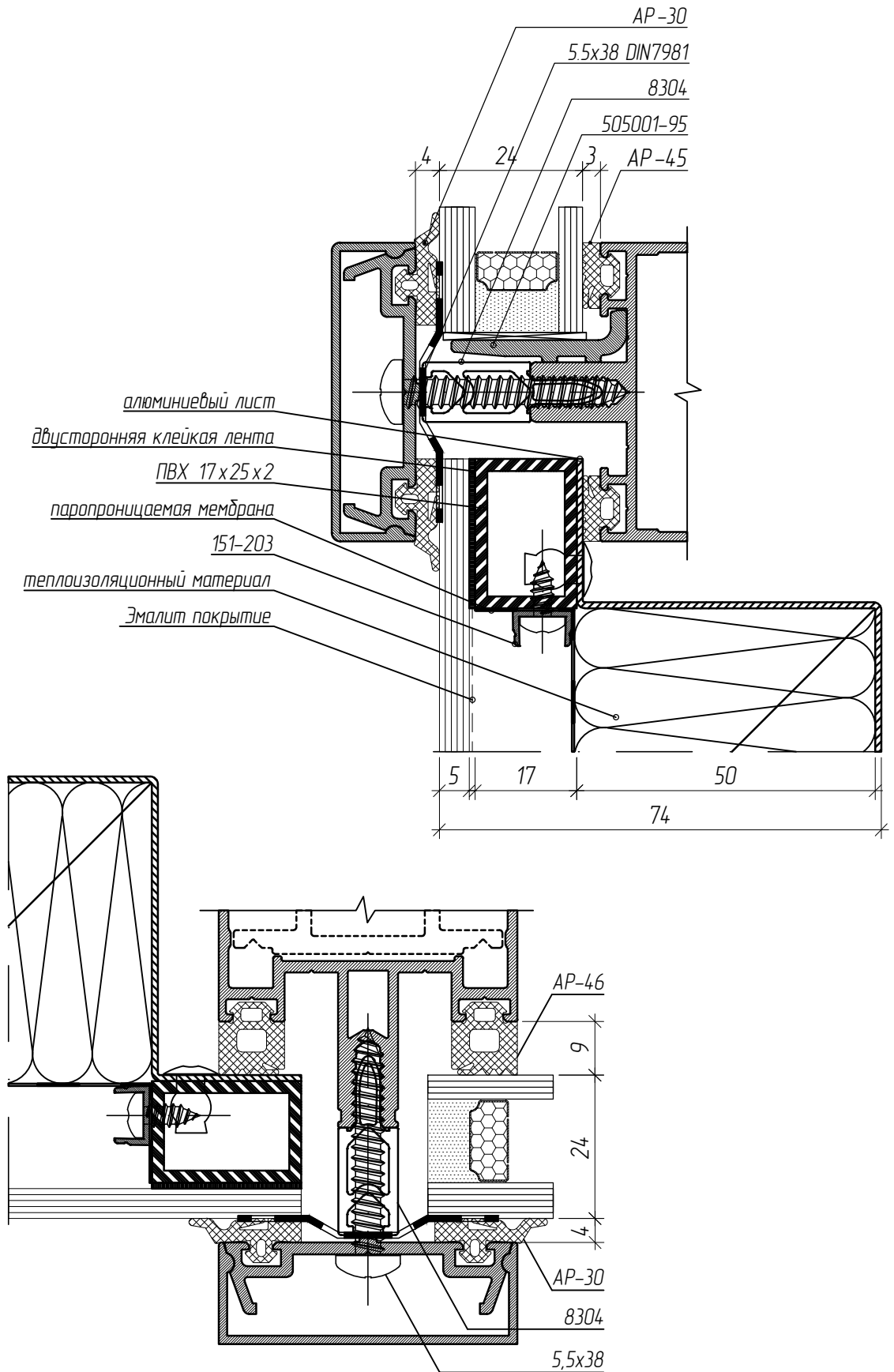
Скрытая створка под СПО 20мм	Скрытая створка под СПД 26мм	Скрытая створка под СПД 28мм
Скрытая створка под СПД 30мм	Скрытая створка под СПД 32мм	Скрытая створка под СПД 34мм
Скрытая створка под СПД 36мм	Скрытая створка под СПД 40мм	Скрытая створка под СПД 42мм

СТОЕЧНО-РИГЕЛЬНАЯ СИСТЕМА ALP F-50
Размеры стеклопакетов структурного остекления

<p>Структурное остекление СПО 24мм</p>	<p>Структурное остекление СПО 24мм</p>
<p>Структурное остекление СПД 30мм</p>	<p>Структурное остекление СПД 30мм</p>
<p>Структурное остекление СПД 40мм</p>	<p>Структурное остекление СПД 40мм</p>
<p>Структурное остекление СПД 44мм</p>	<p>Структурное остекление СПД 44мм</p>

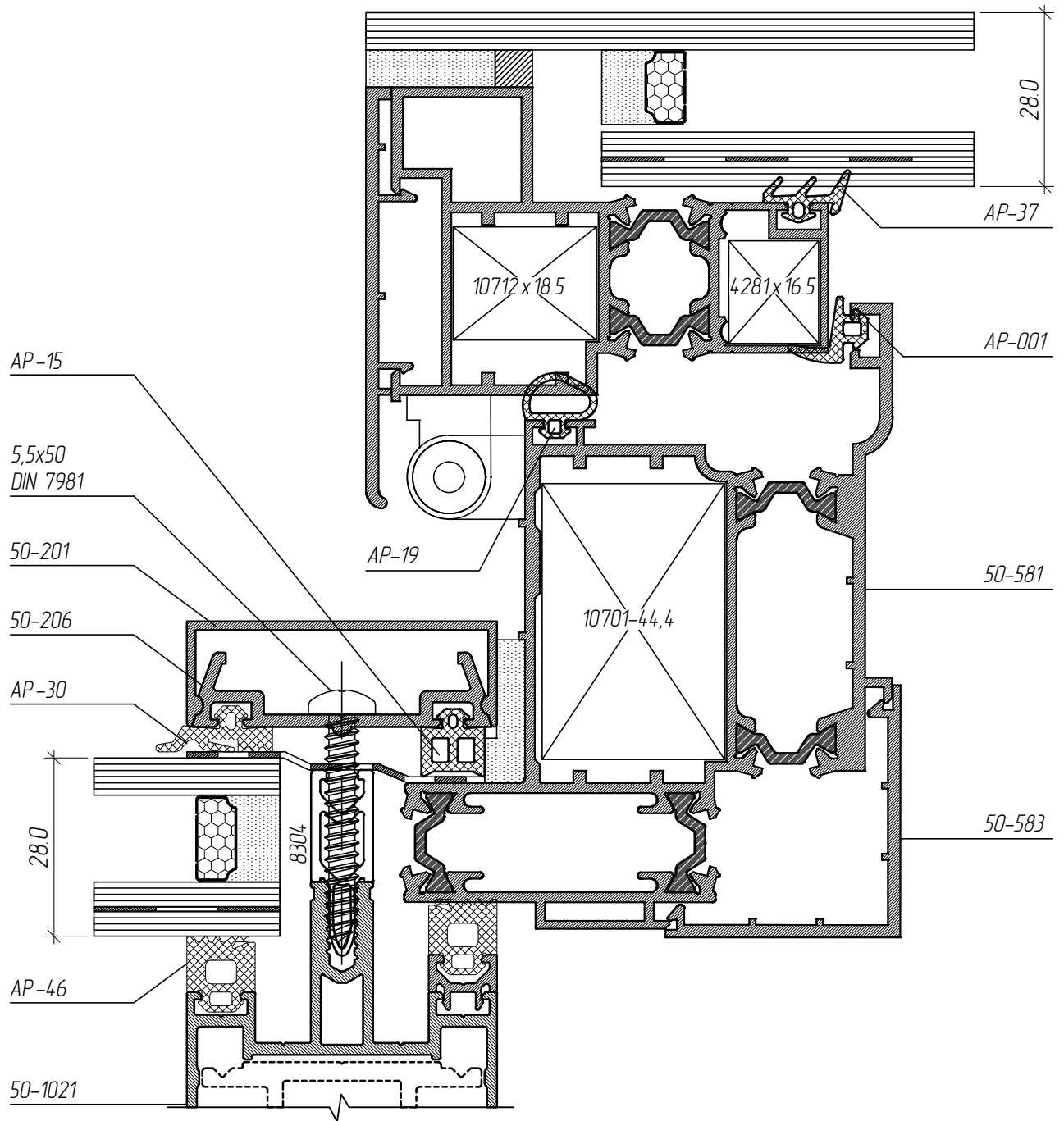


СТОЕЧНО-РИГЕЛЬНАЯ СИСТЕМА ALP F-50
Стандартная панель



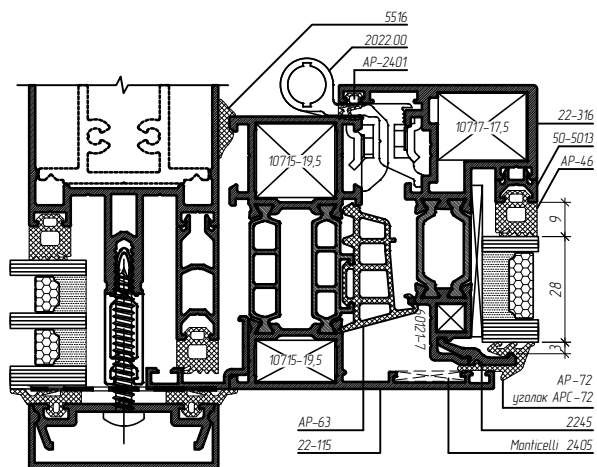


СТОЕЧНО-РИГЕЛЬНАЯ СИСТЕМА ALP F-50
Узел профиль люка в фасаде

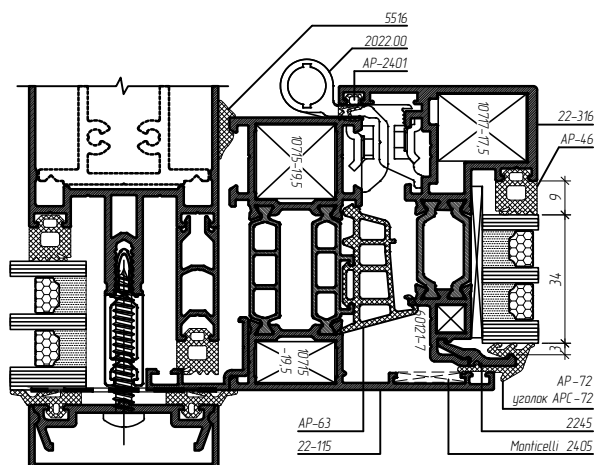


*СТОЕЧНО-РИГЕЛЬНАЯ СИСТЕМА ALP F-50
Размеры стеклопакетов скрытой створки*

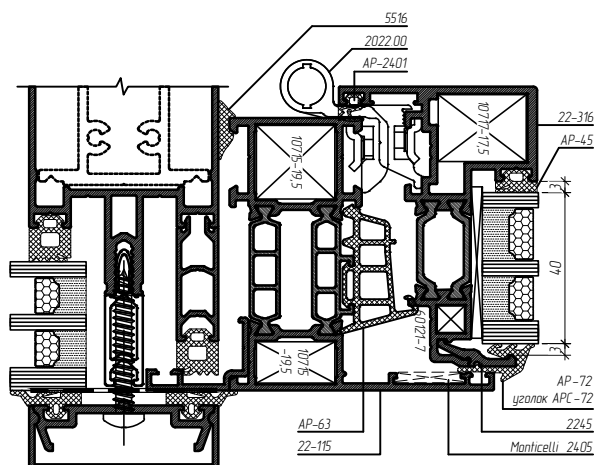
Заполнение 28мм



Заполнение 34мм

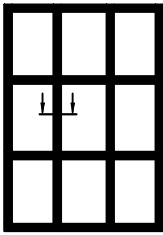


Заполнение 40мм



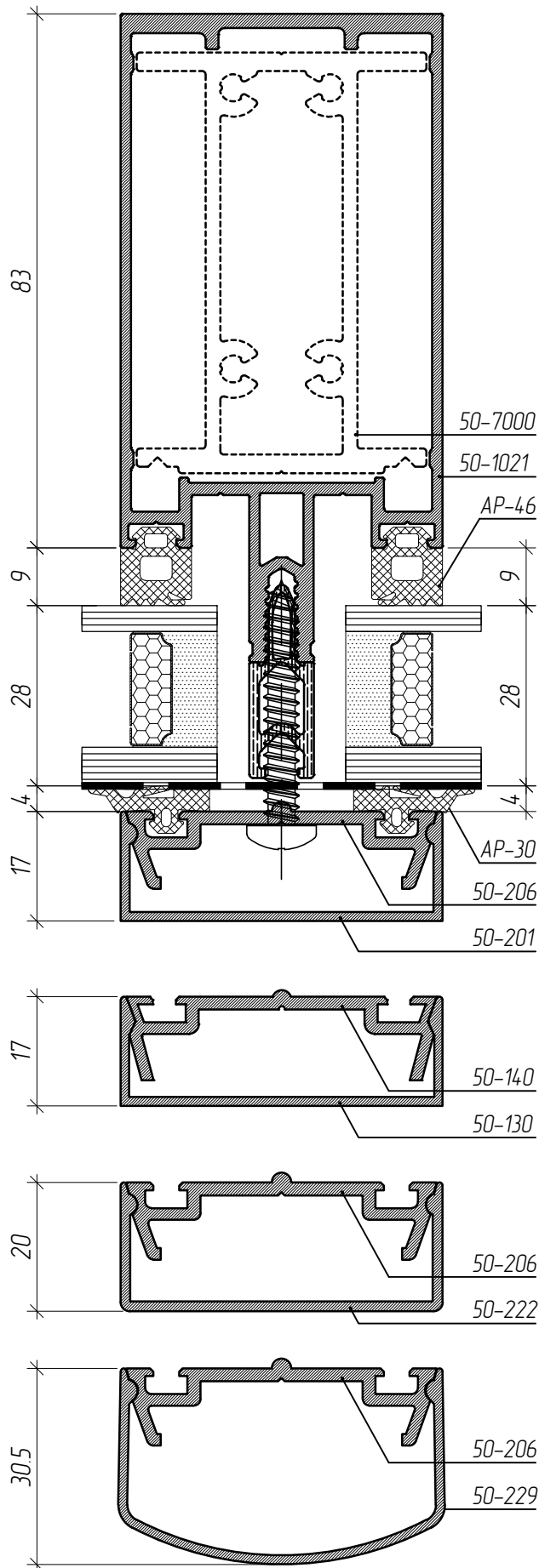
Раздел I

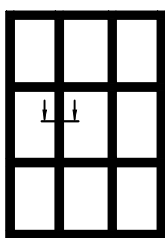
Сечения и узловые решения



СТОЕЧНО-РИГЕЛЬНАЯ СИСТЕМА ALP F-50
Сечения и узловые решения

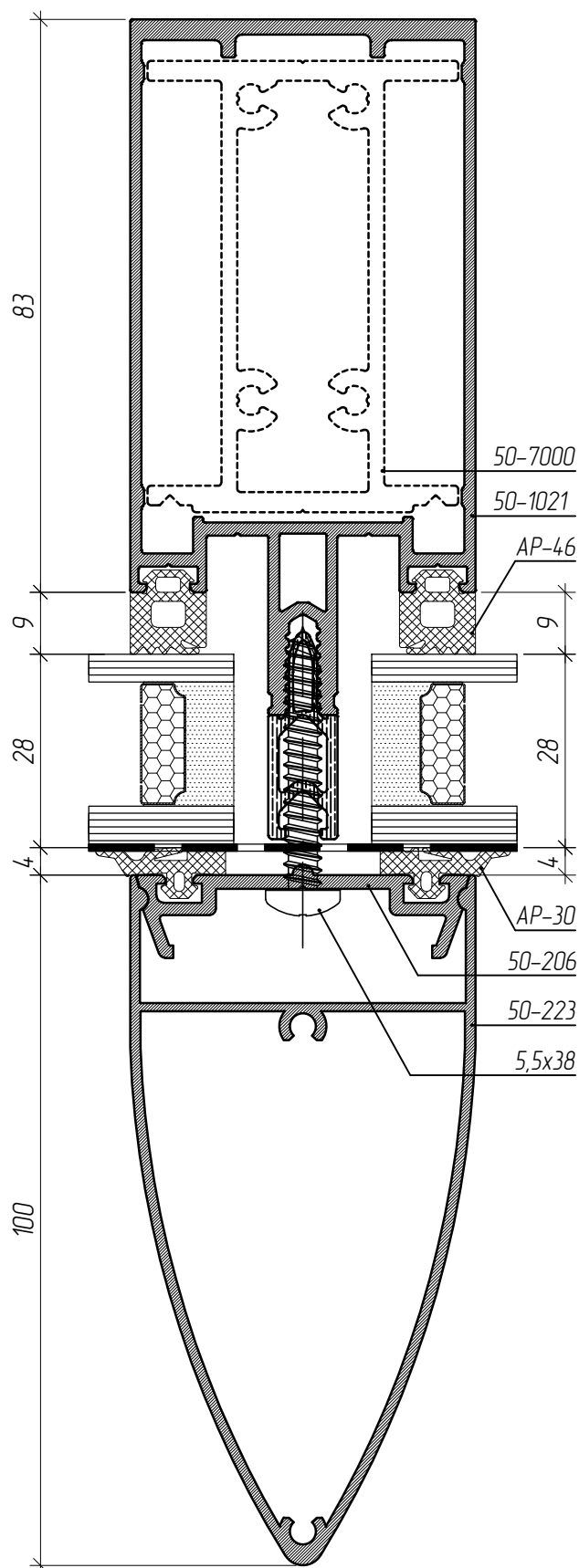
Масштаб 1:1

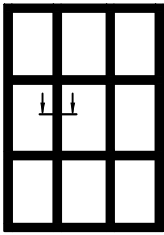




СТОЕЧНО-РИГЕЛЬНАЯ СИСТЕМА ALP F-50
Сечения и узловые решения

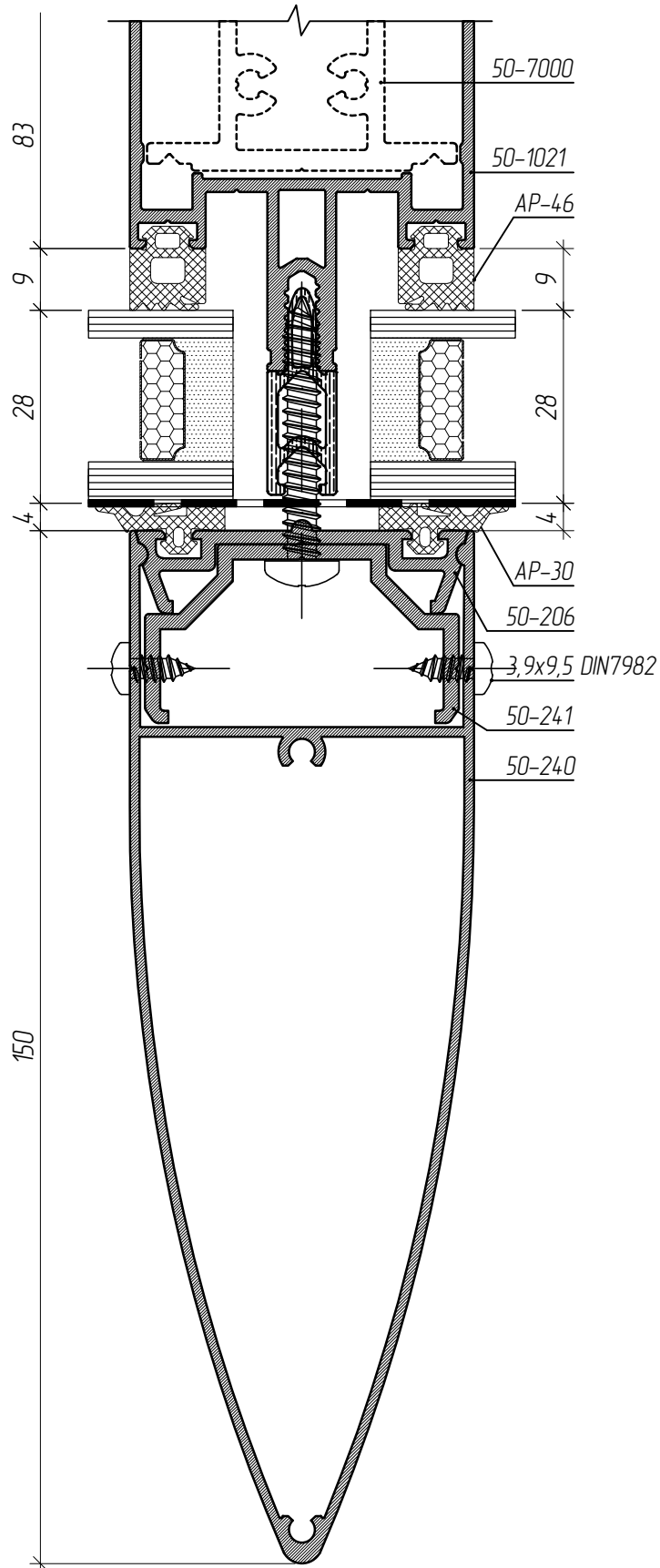
Масштаб 1:1

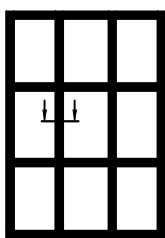




СТОЕЧНО-РИГЕЛЬНАЯ СИСТЕМА ALP F-50
Сечения и узловые решения

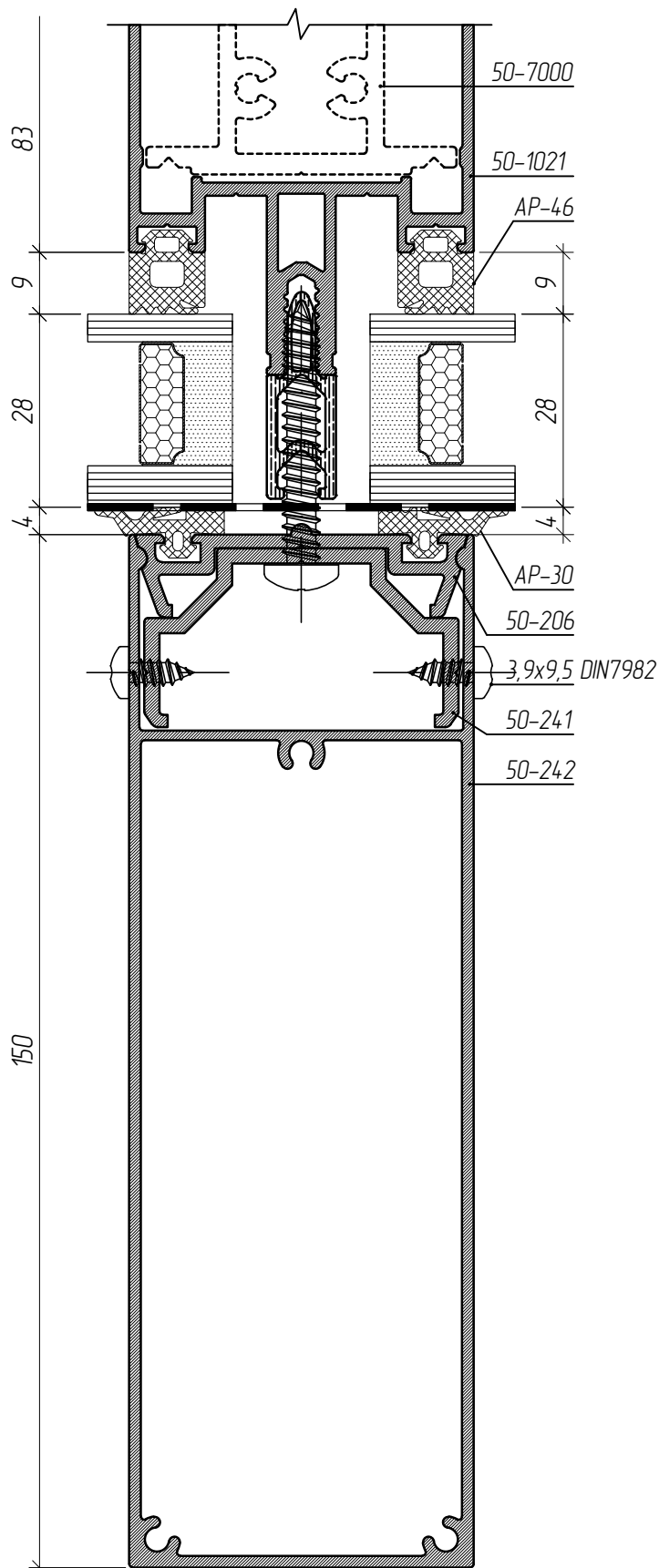
Масштаб 1:1

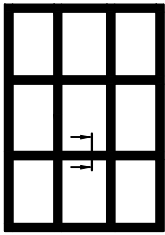




СТОЕЧНО-РИГЕЛЬНАЯ СИСТЕМА ALP F-50
Сечения и узловые решения

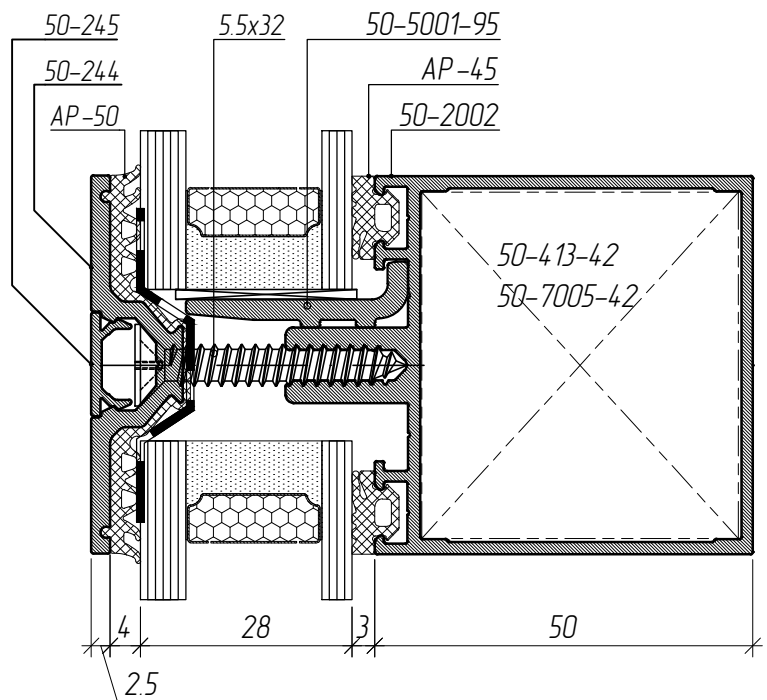
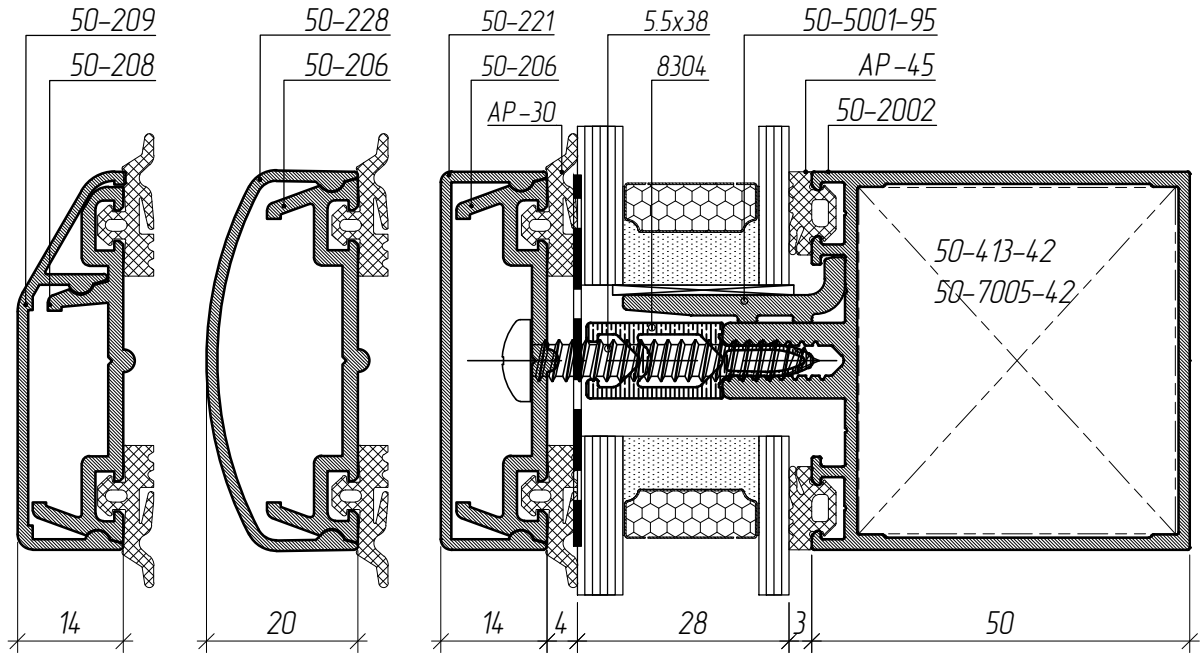
Масштаб 1:1

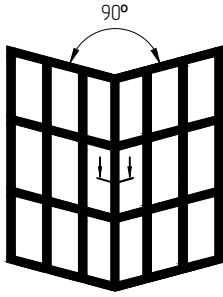




СТОЕЧНО-РИГЕЛЬНАЯ СИСТЕМА ALP F-50
Сечения и узловые решения

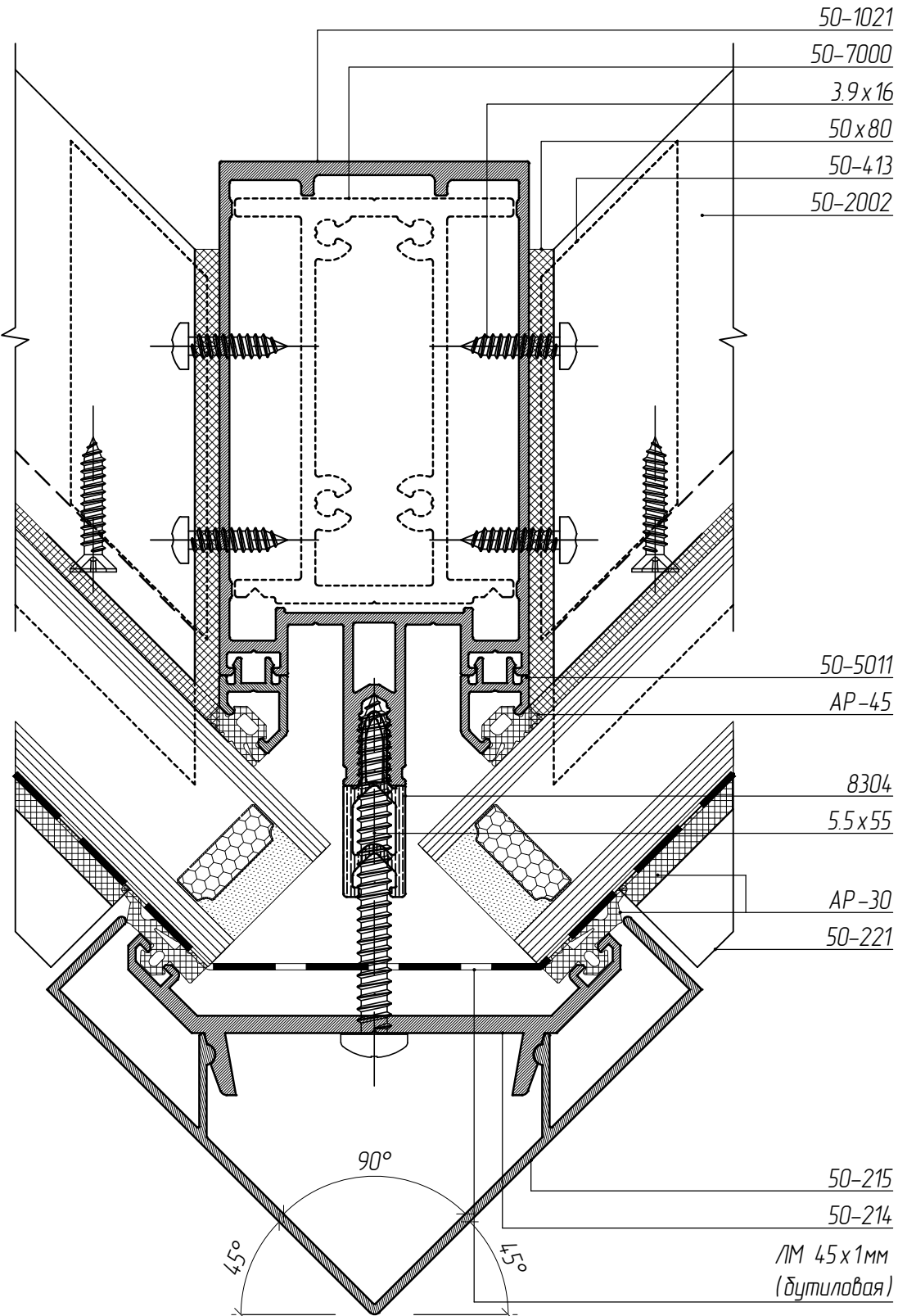
Масштаб 1:1

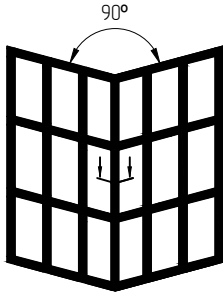




СТОЕЧНО-РИГЕЛЬНАЯ СИСТЕМА ALP F-50
Сечения и узловые решения

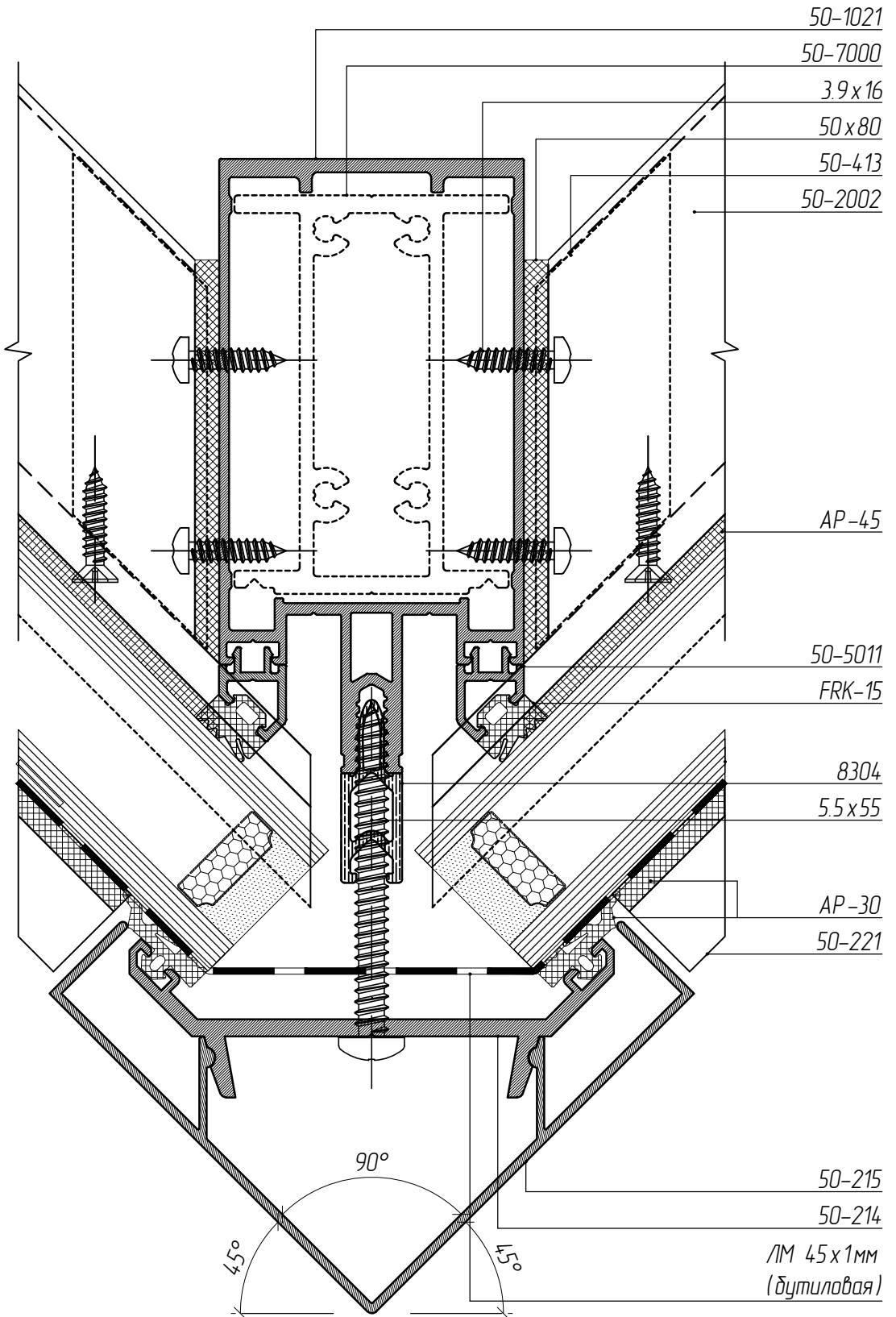
Масштаб 1:1

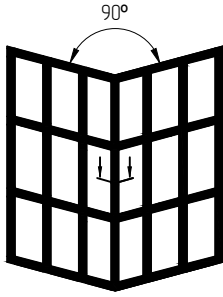




СТОЕЧНО-РИГЕЛЬНАЯ СИСТЕМА ALP F-50
Сечения и узловые решения

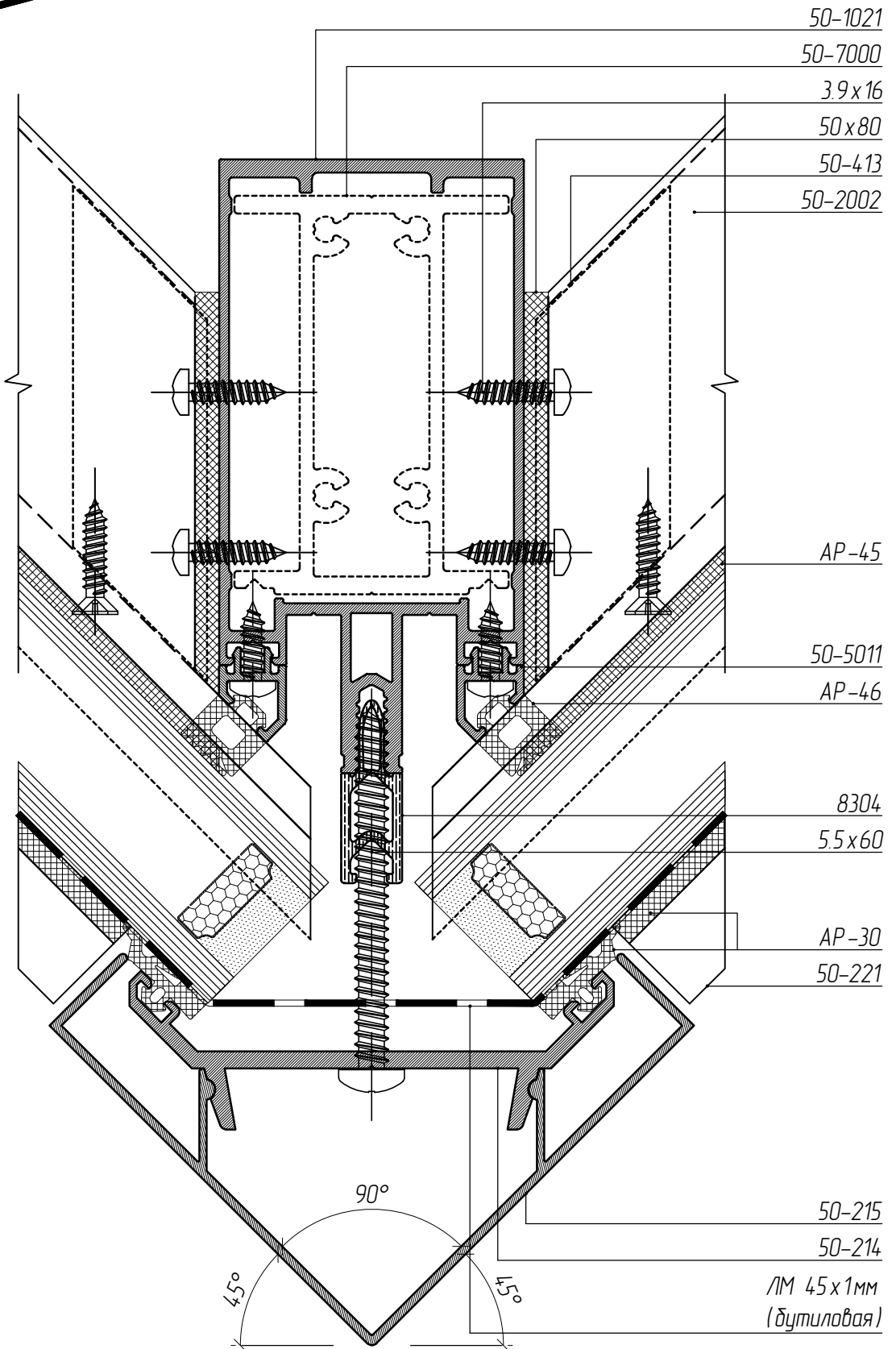
Масштаб 1:1

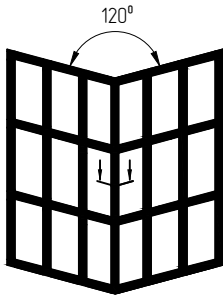




СТОЕЧНО-РИГЕЛЬНАЯ СИСТЕМА ALP F-50
Сечения и узловые решения

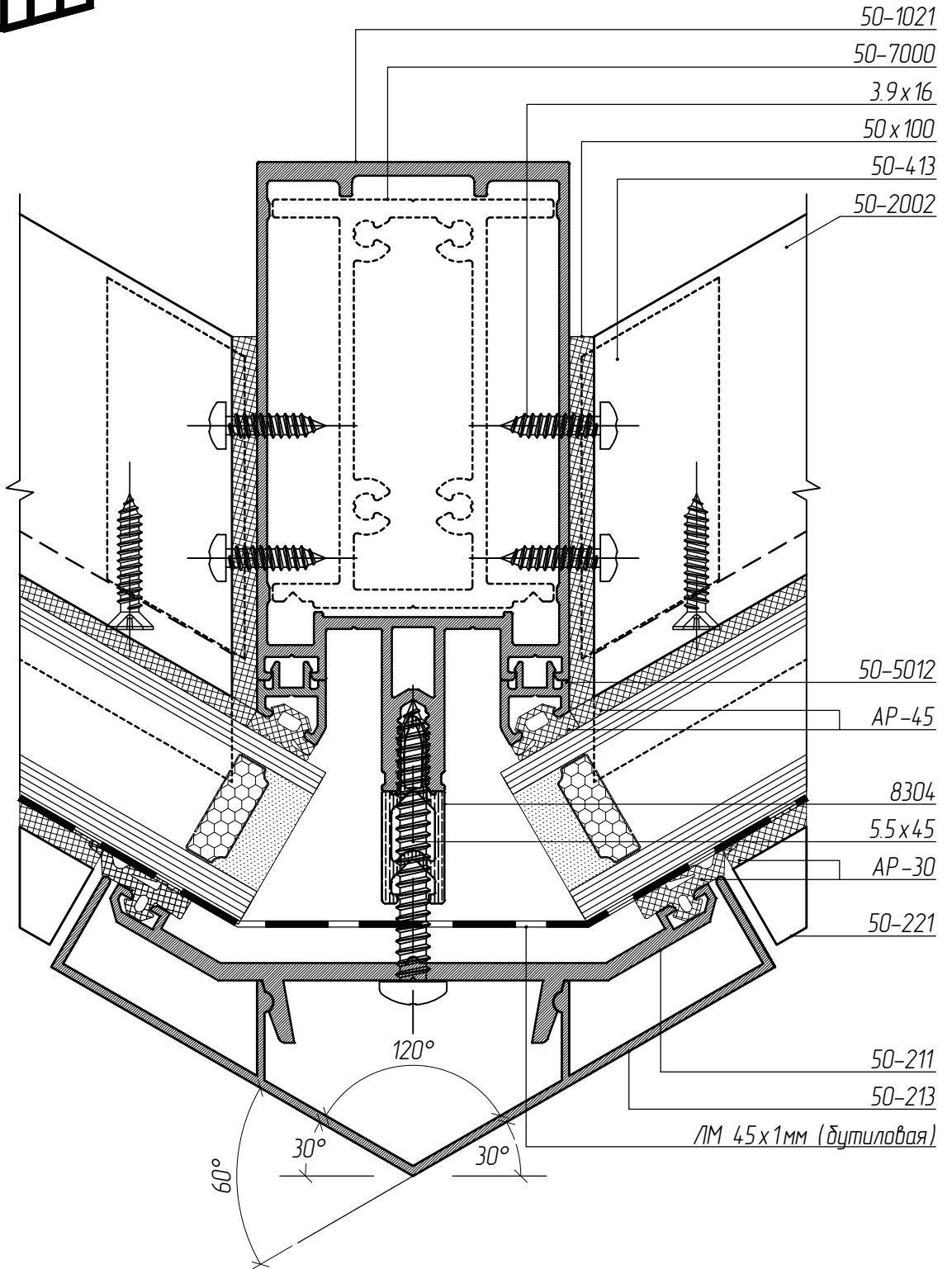
Масштаб 1:1

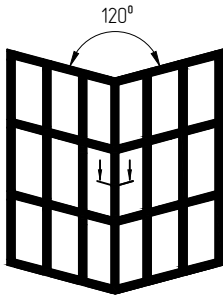




СТОЕЧНО-РИГЕЛЬНАЯ СИСТЕМА ALP F-50
Сечения и узловые решения

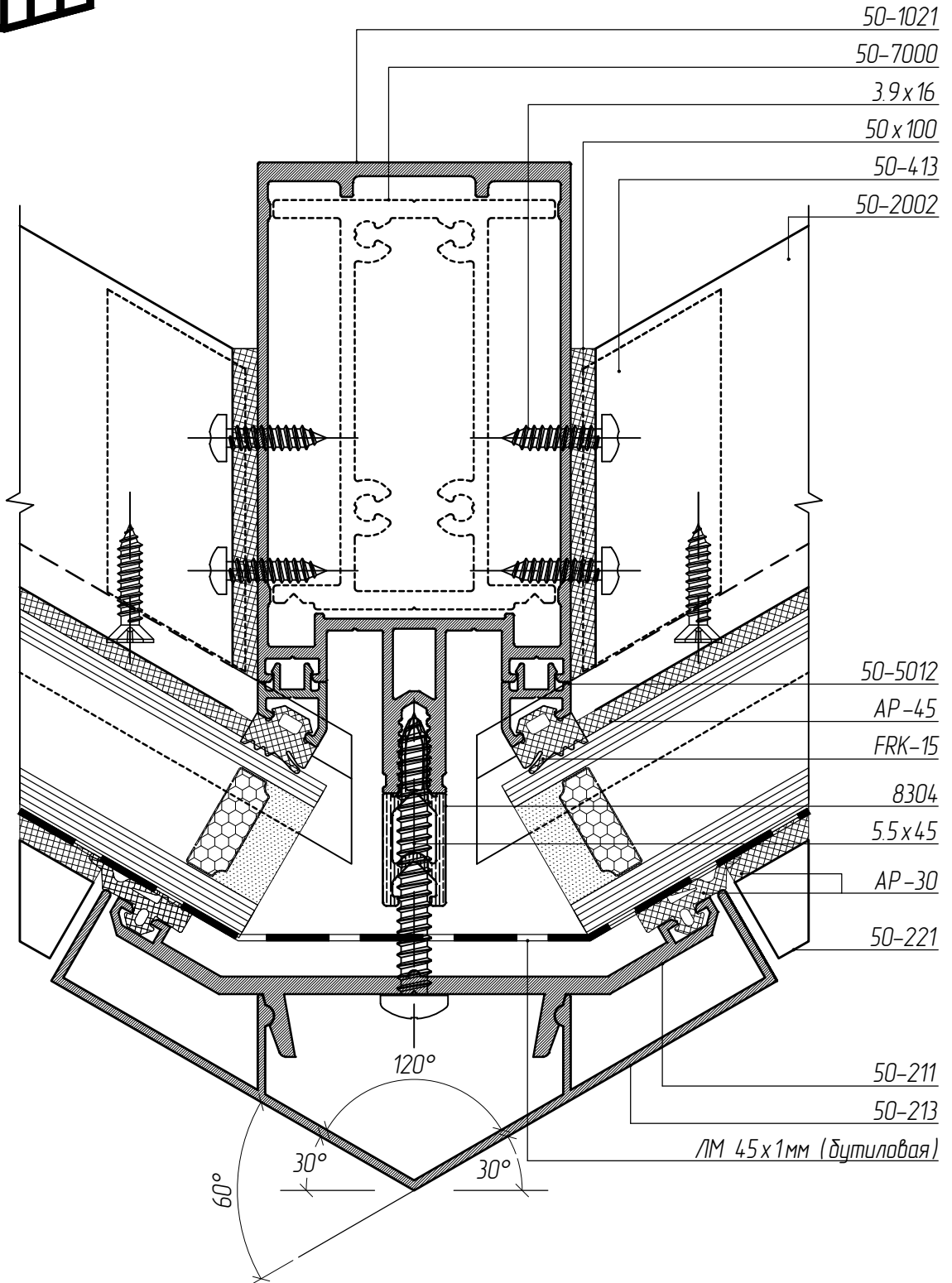
Масштаб 1:1

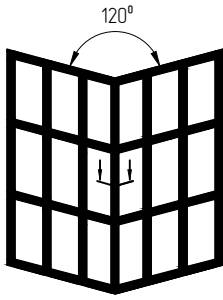




СТОЕЧНО-РИГЕЛЬНАЯ СИСТЕМА ALP F-50
Сечения и узловые решения

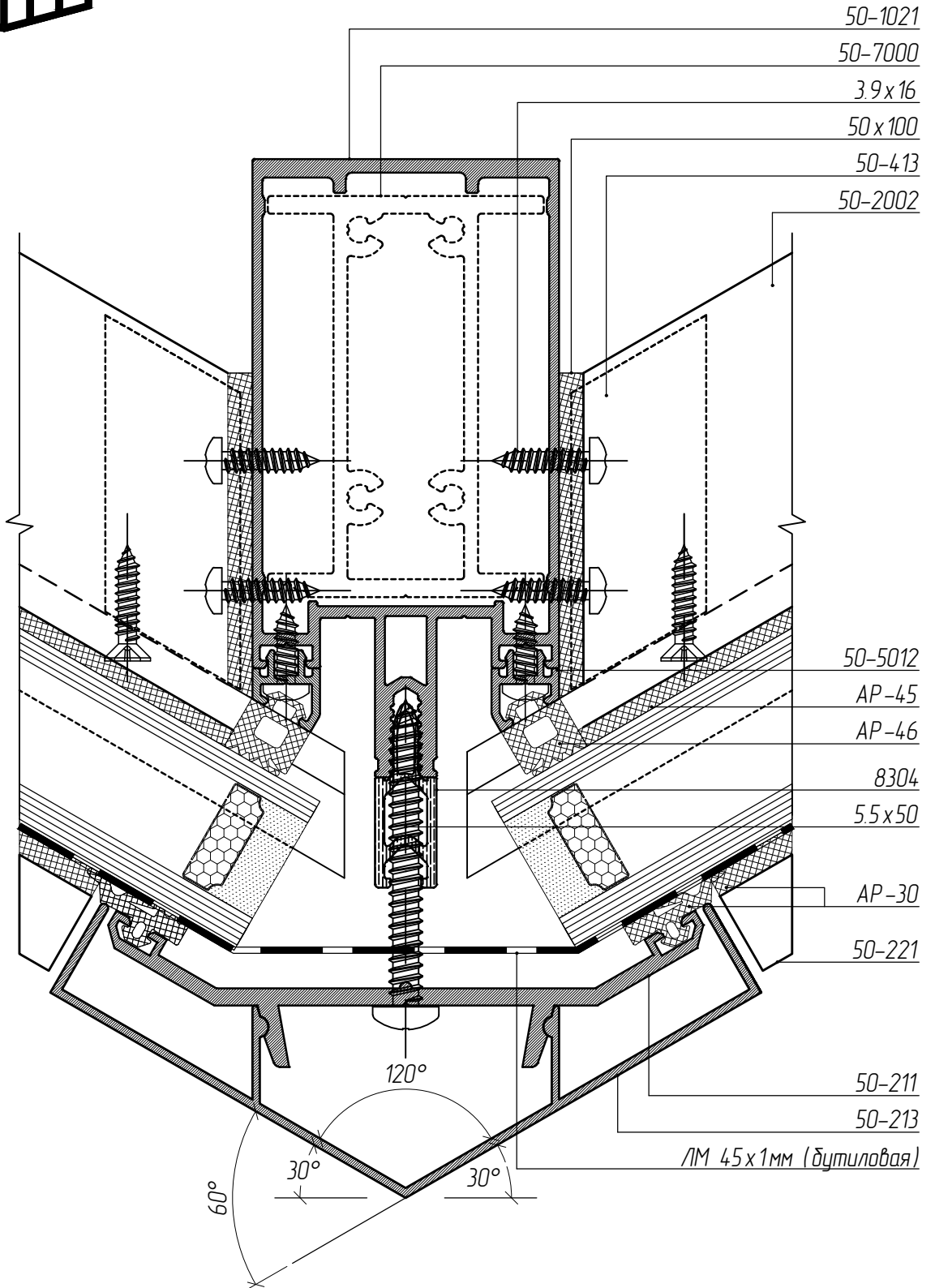
Масштаб 1:1

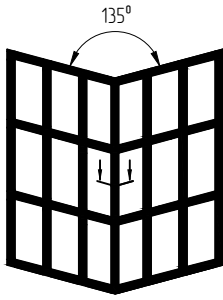




СТОЕЧНО-РИГЕЛЬНАЯ СИСТЕМА ALP F-50
Сечения и узловые решения

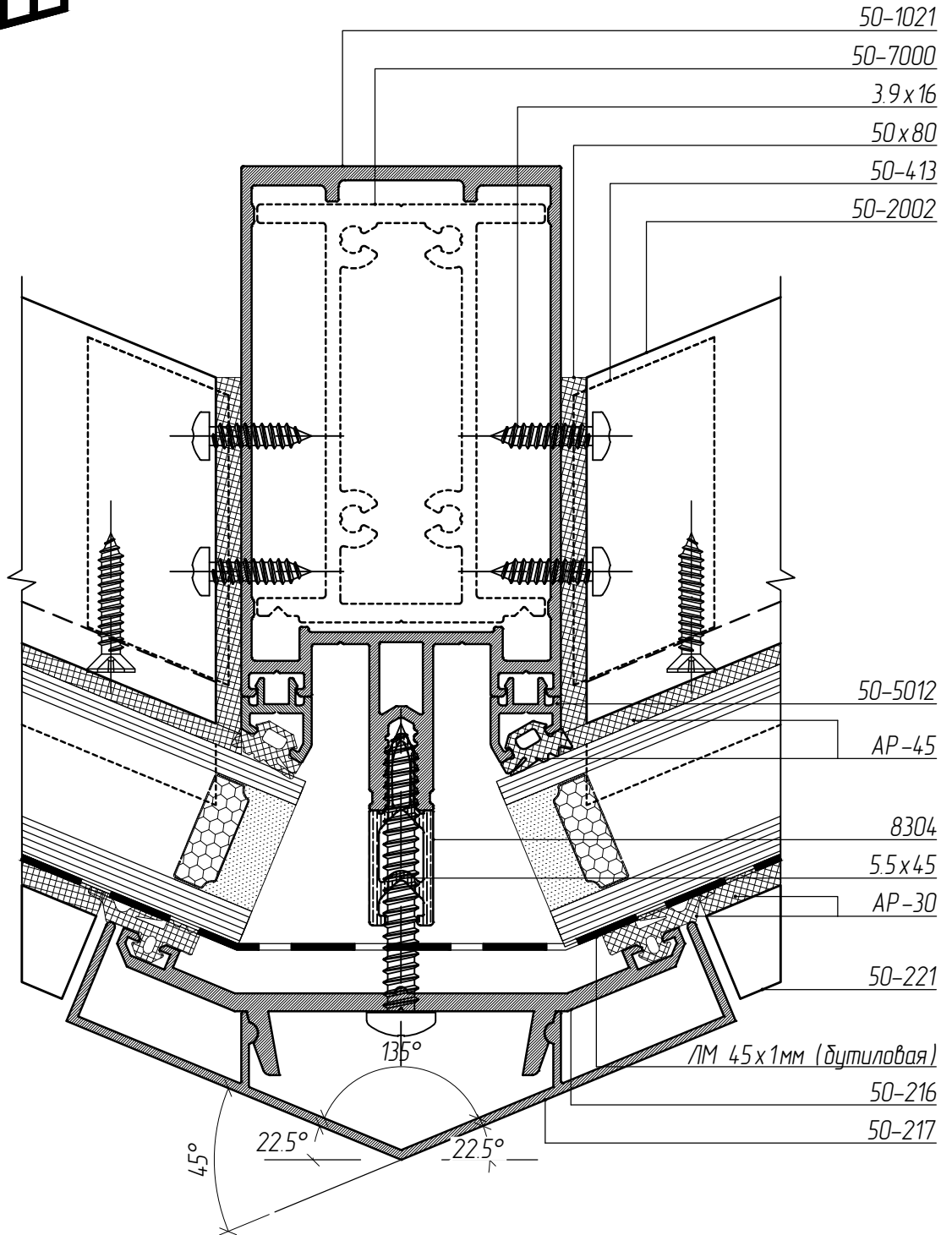
Масштаб 1:1

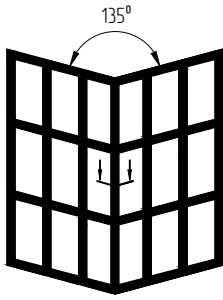




СТОЕЧНО-РИГЕЛЬНАЯ СИСТЕМА ALP F-50
Сечения и узловые решения

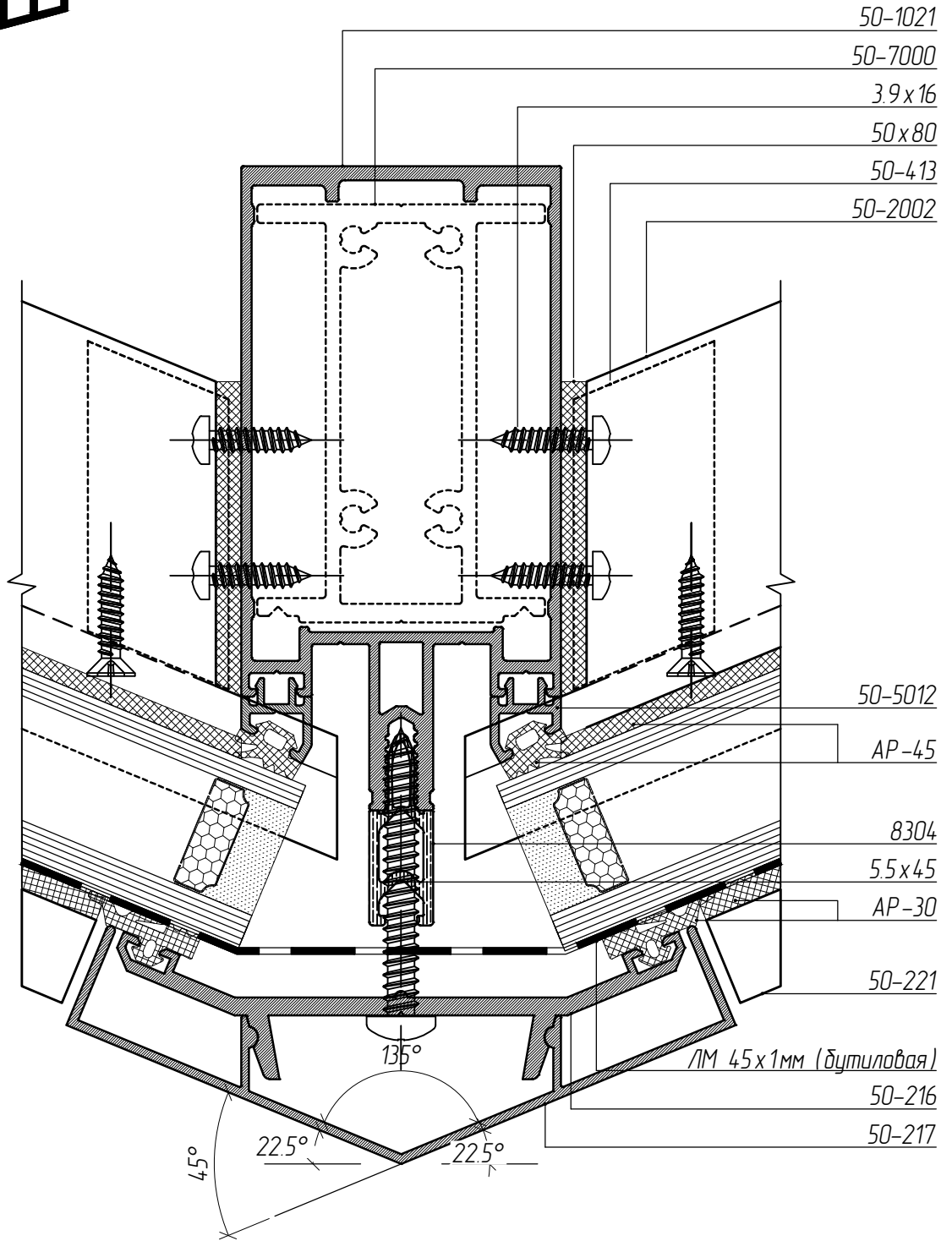
Масштаб 1:1

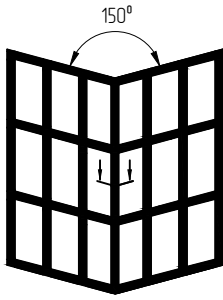




СТОЕЧНО-РИГЕЛЬНАЯ СИСТЕМА ALP F-50
Сечения и узловые решения

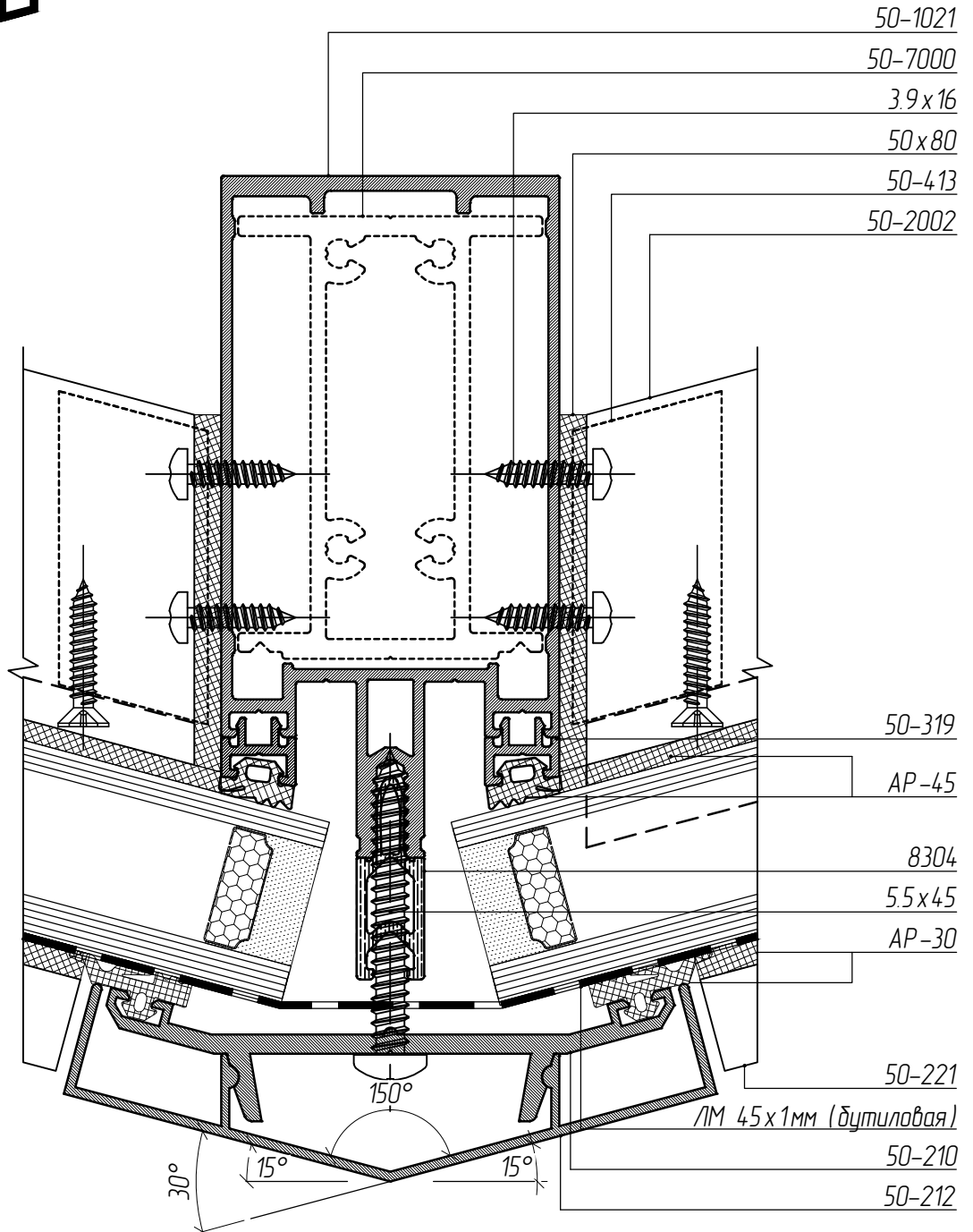
Масштаб 1:1

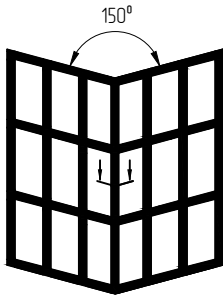




СТОЕЧНО-РИГЕЛЬНАЯ СИСТЕМА ALP F-50
Сечения и узловые решения

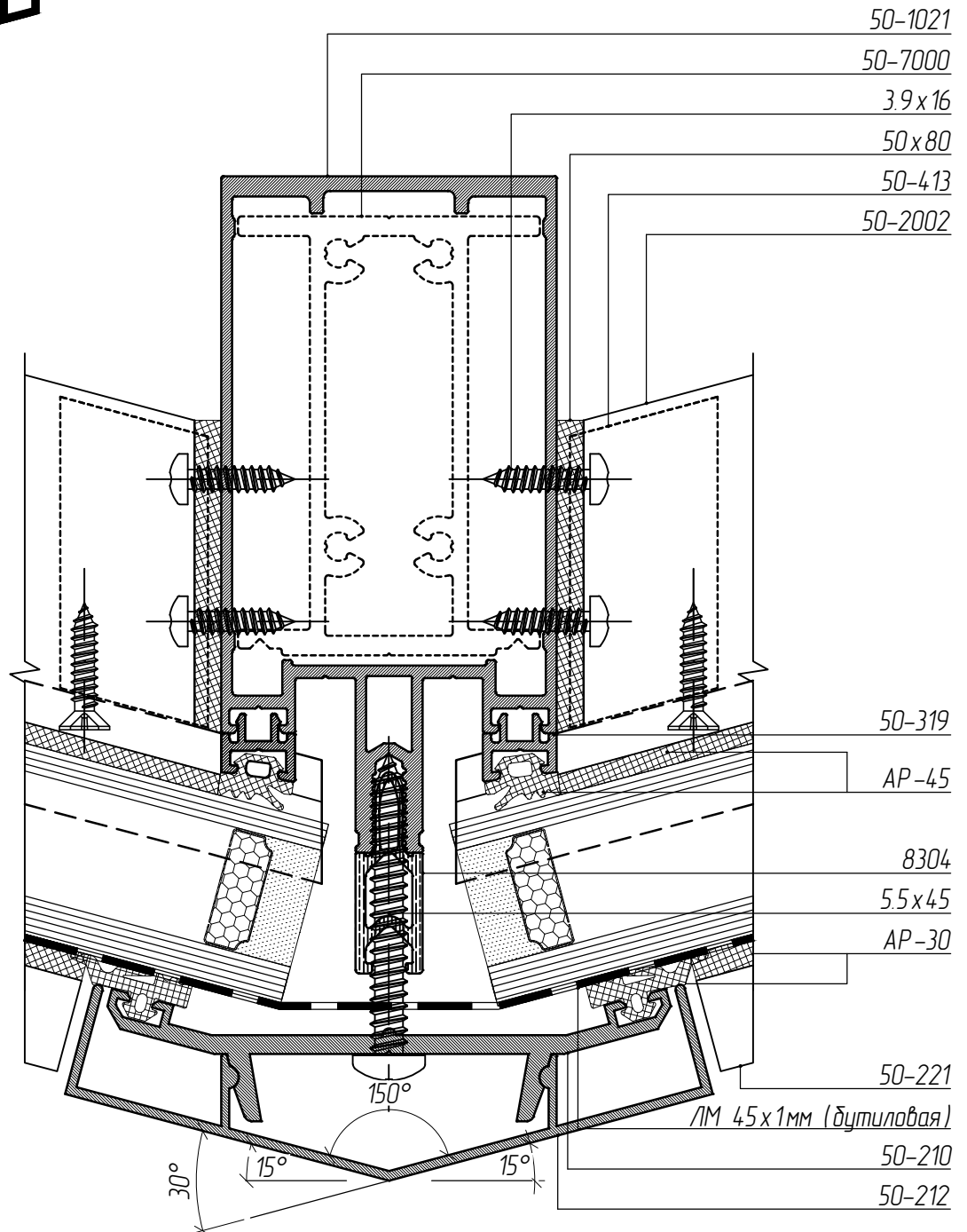
Масштаб 1:1

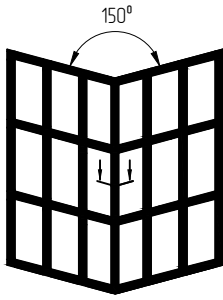




СТОЕЧНО-РИГЕЛЬНАЯ СИСТЕМА ALP F-50
Сечения и узловые решения

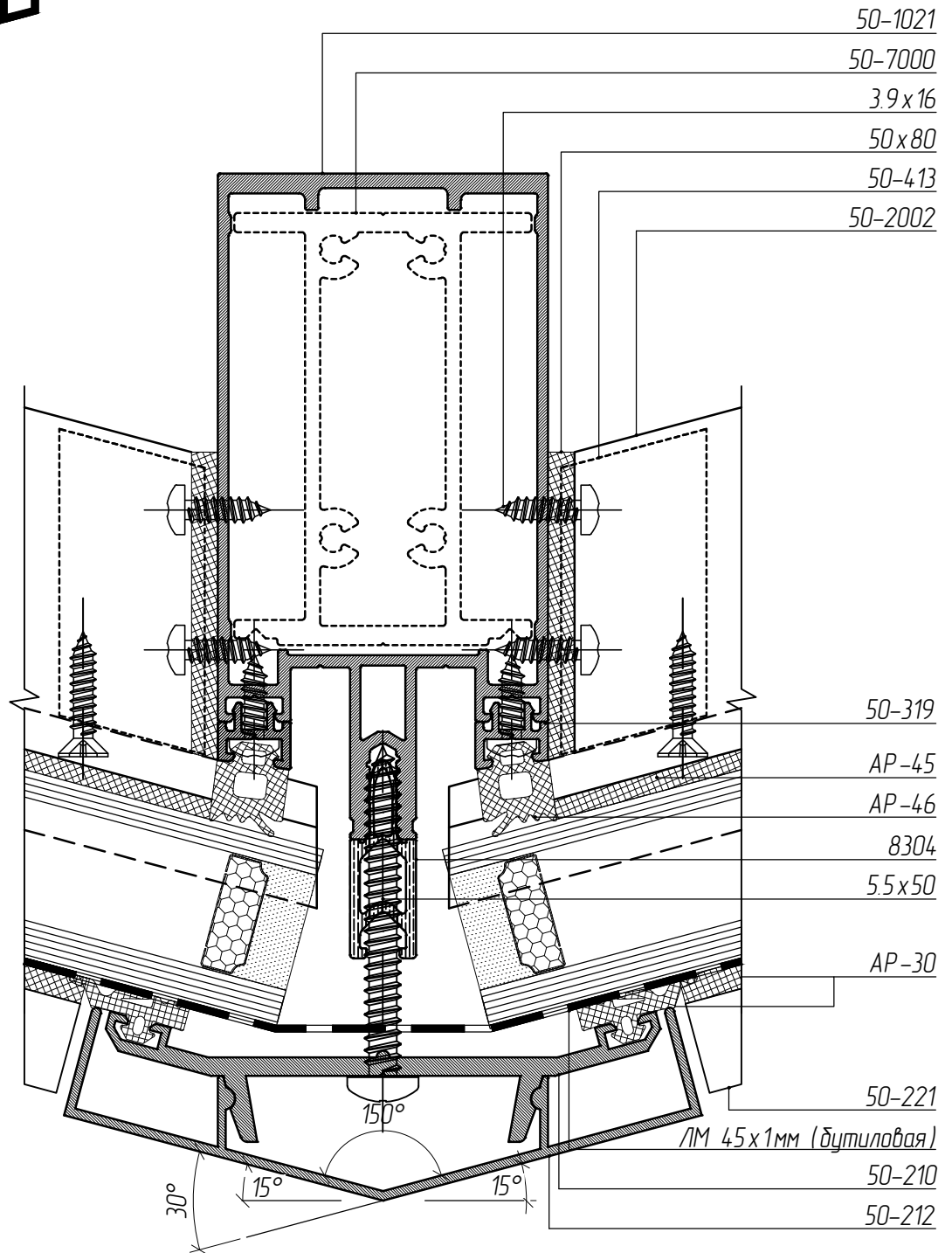
Масштаб 1:1

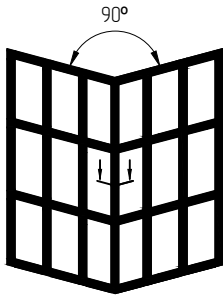




СТОЕЧНО-РИГЕЛЬНАЯ СИСТЕМА ALP F-50
Сечения и узловые решения

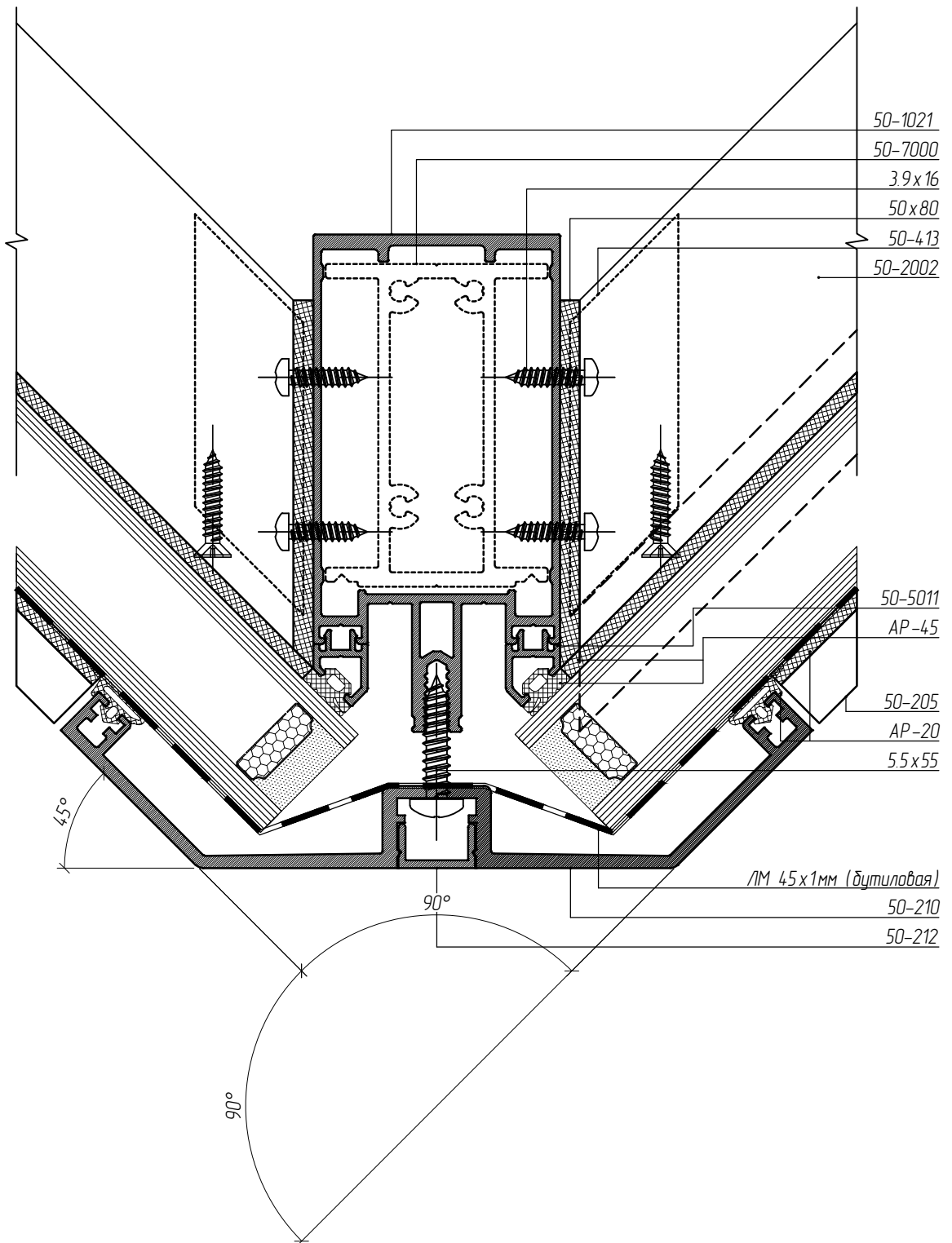
Масштаб 1:1

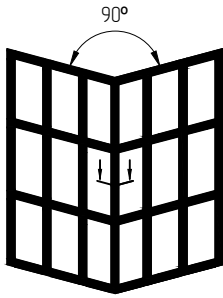




СТОЕЧНО-РИГЕЛЬНАЯ СИСТЕМА ALP F-50
Сечения и узловые решения

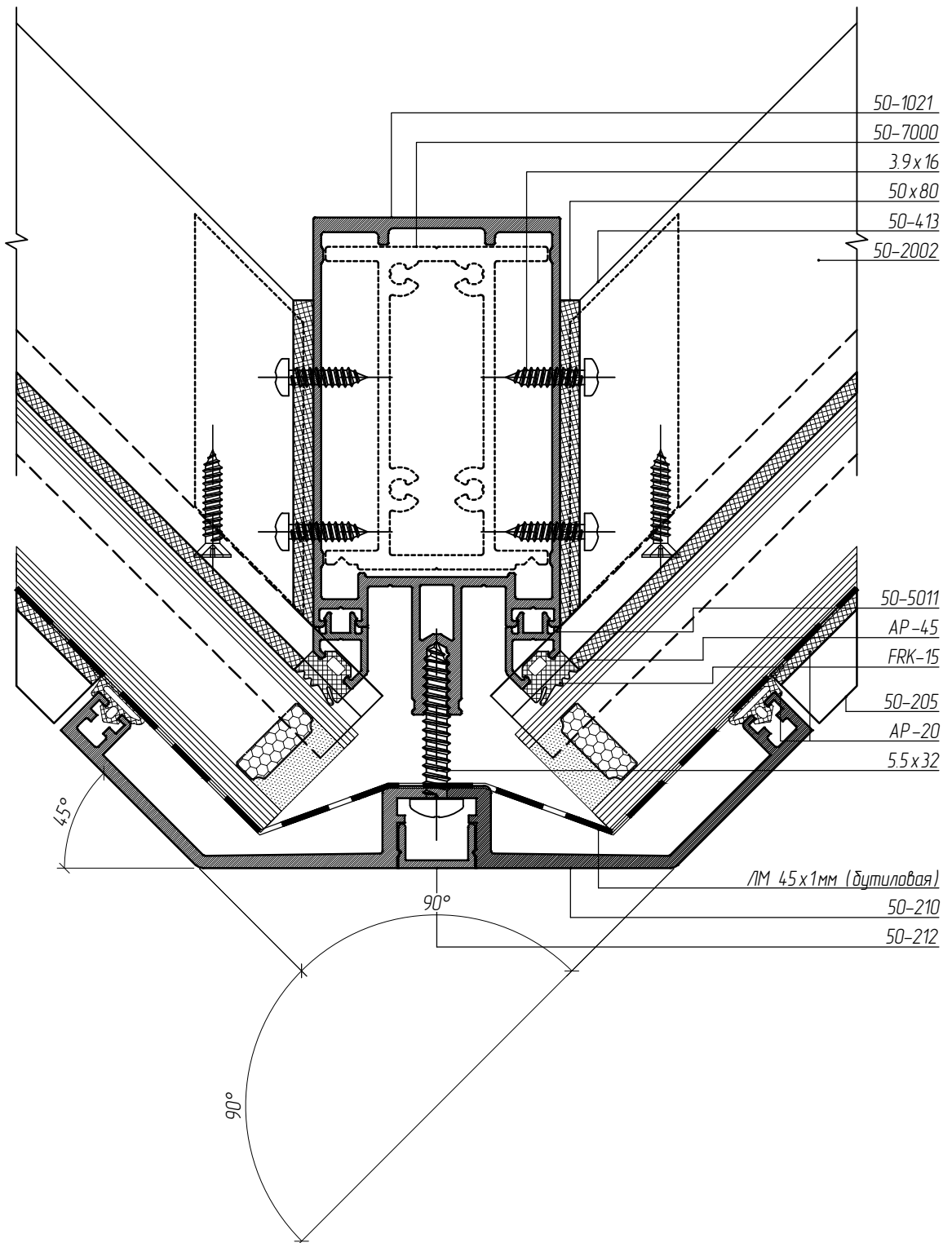
Масштаб 1:1.25

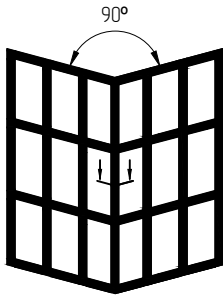




СТОЕЧНО-РИГЕЛЬНАЯ СИСТЕМА ALP F-50
Сечения и узловые решения

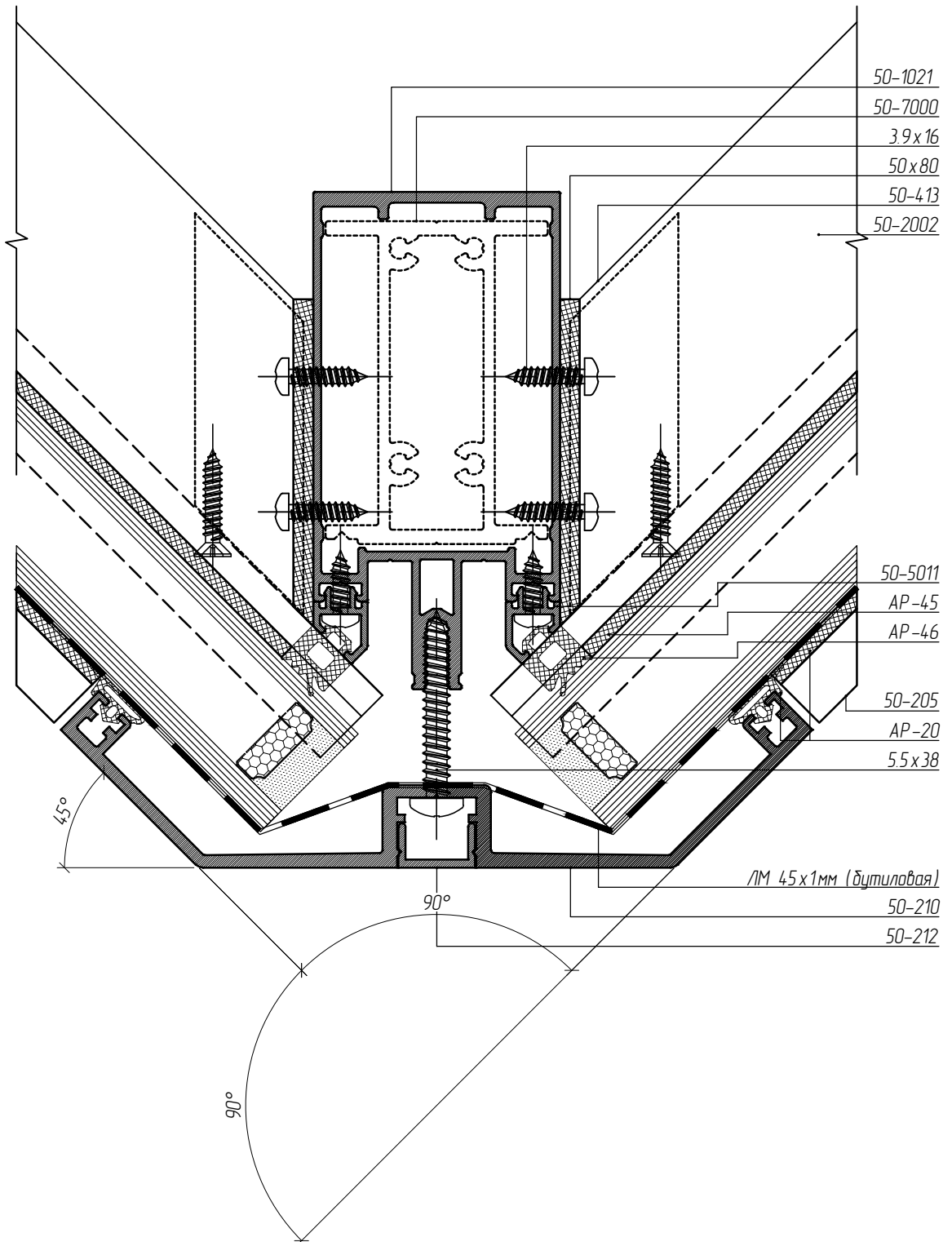
Масштаб 1:1.25

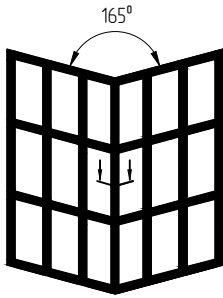




СТОЕЧНО-РИГЕЛЬНАЯ СИСТЕМА ALP F-50
Сечения и узловые решения

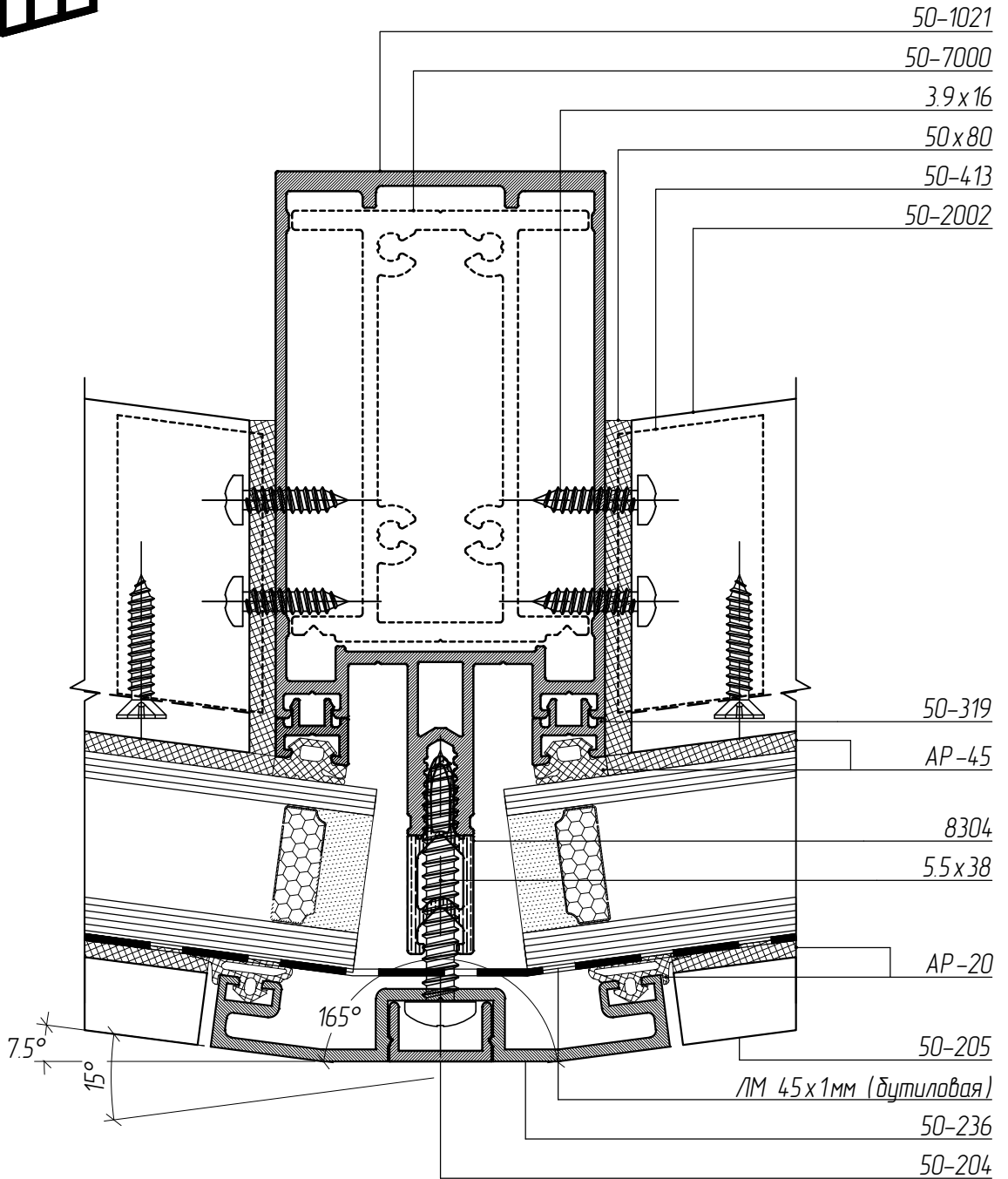
Масштаб 1:1.25

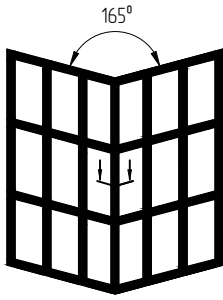




СТОЕЧНО-РИГЕЛЬНАЯ СИСТЕМА ALP F-50
Сечения и узловые решения

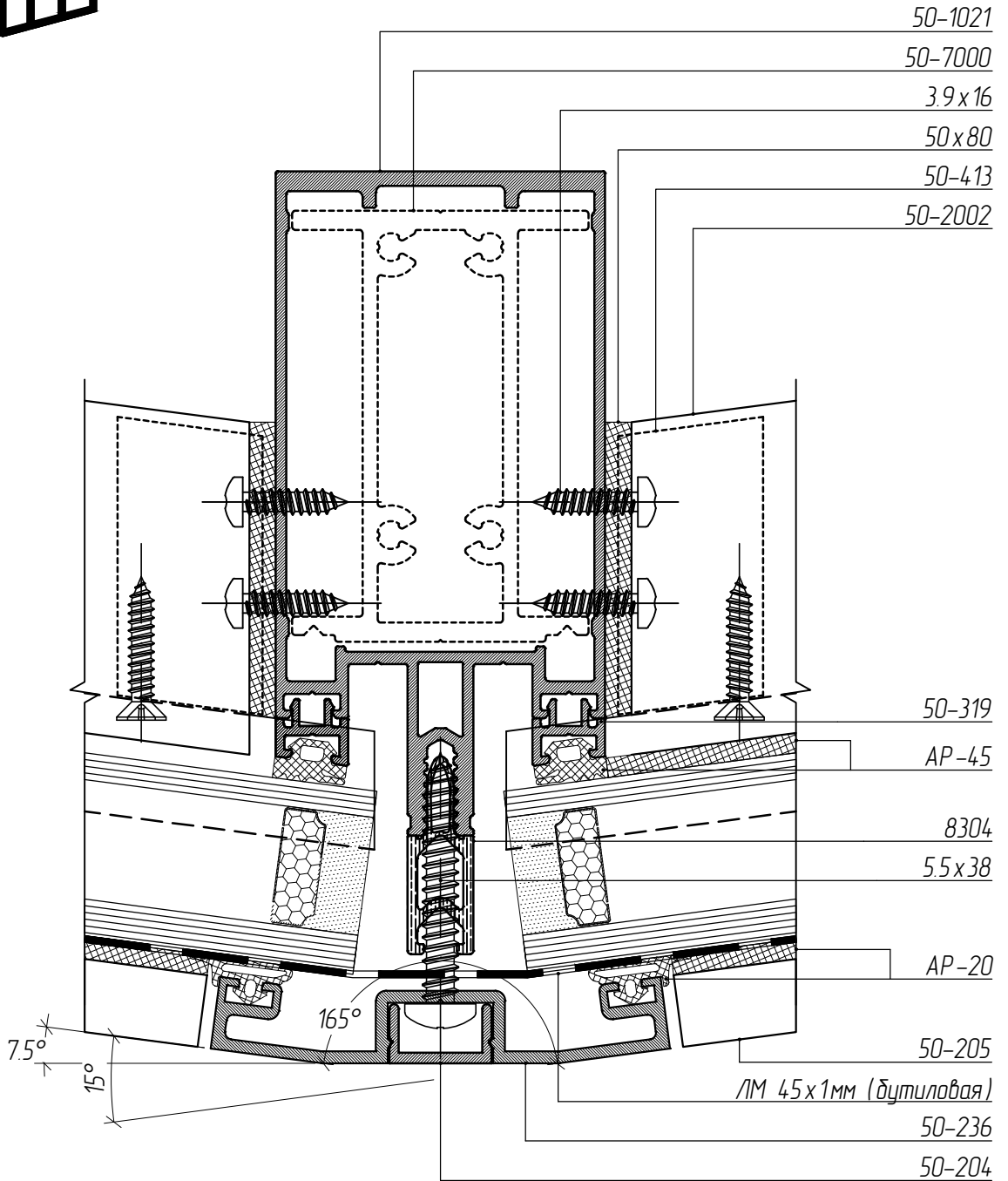
Масштаб 1:1

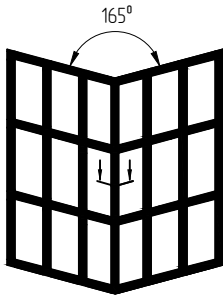




СТОЕЧНО-РИГЕЛЬНАЯ СИСТЕМА ALP F-50
Сечения и узловые решения

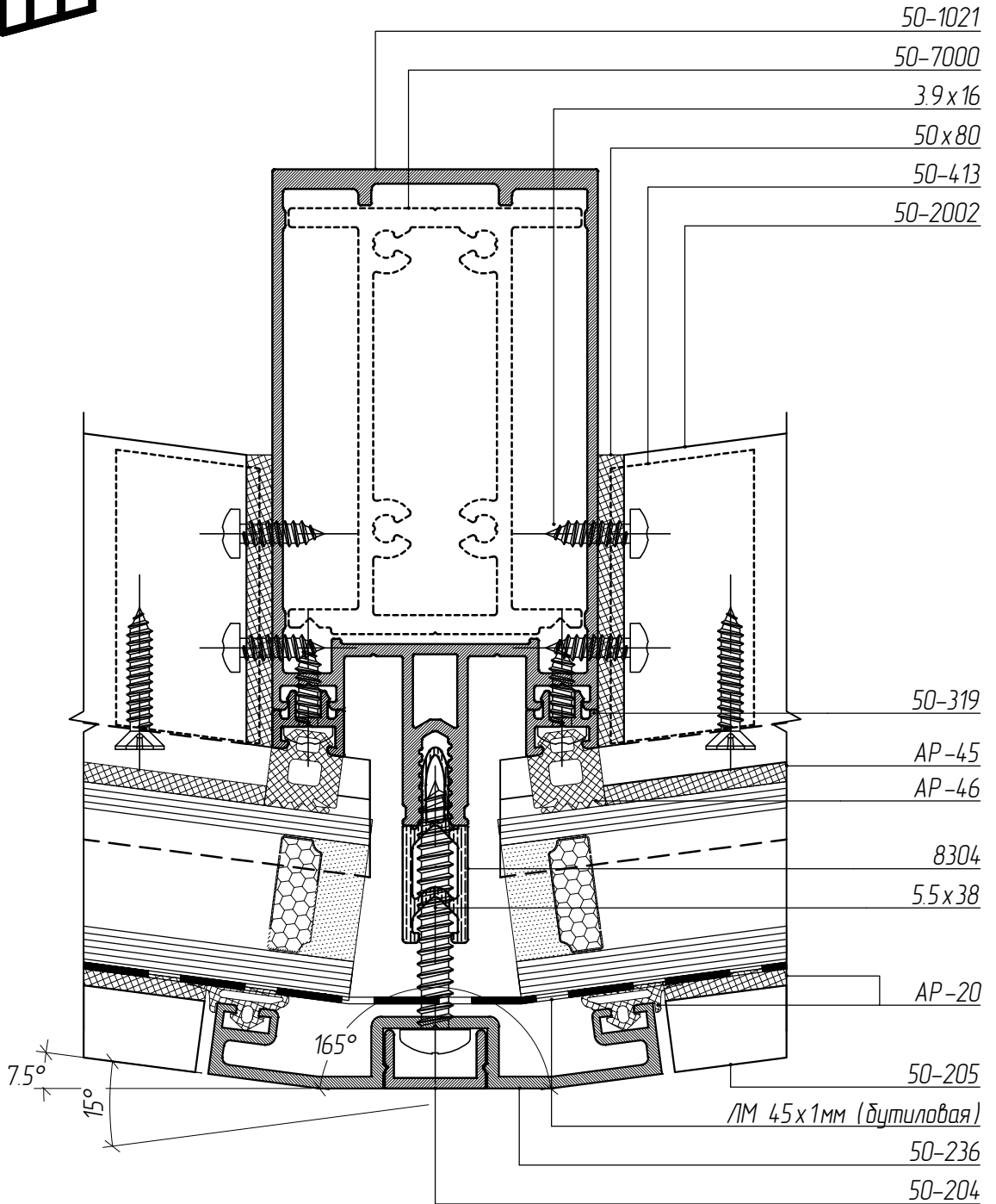
Масштаб 1:1

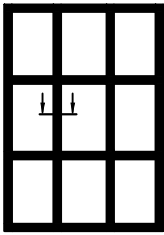




СТОЕЧНО-РИГЕЛЬНАЯ СИСТЕМА ALP F-50
Сечения и узловые решения

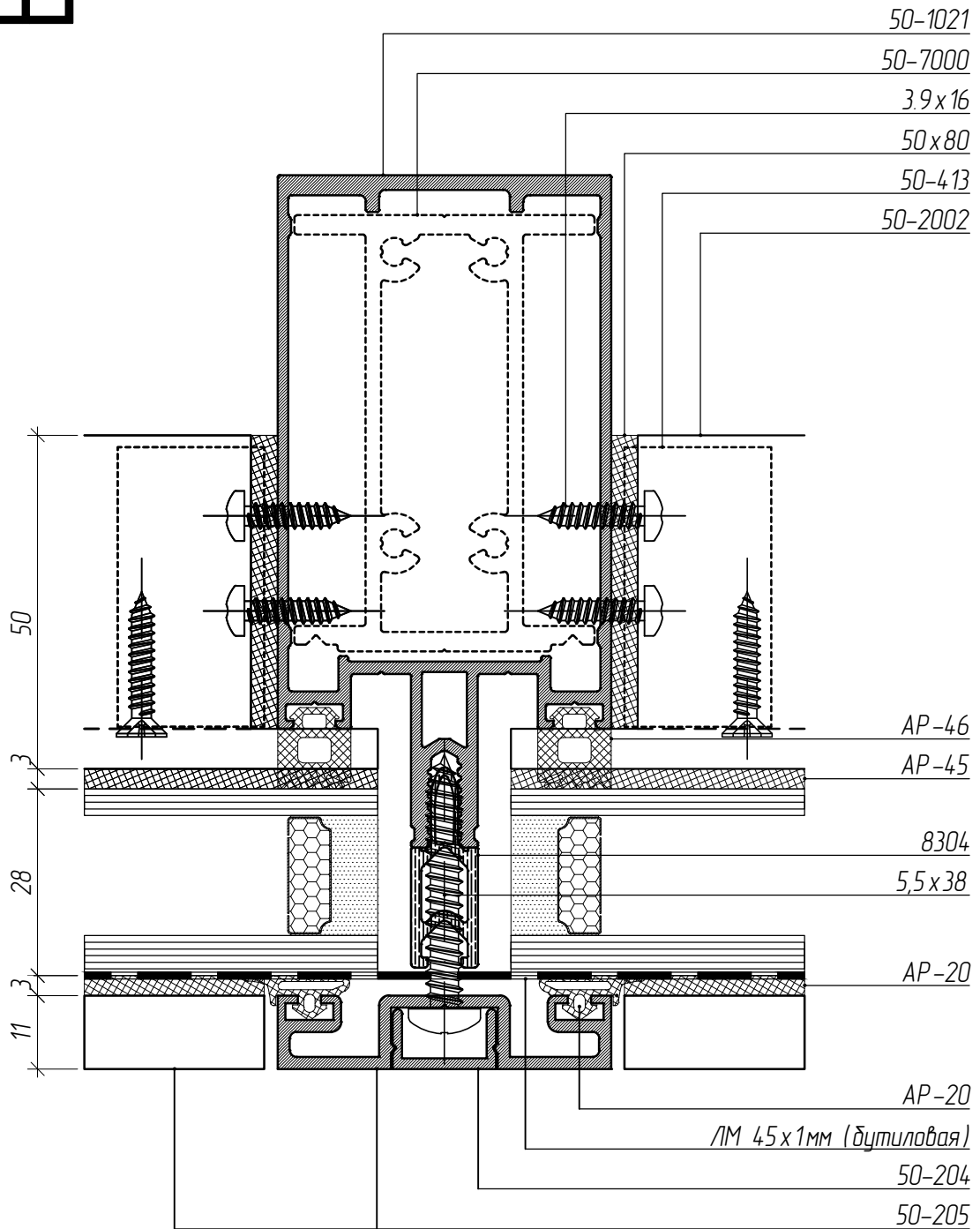
Масштаб 1:1

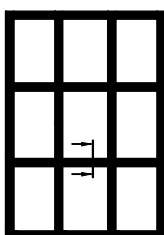




СТОЕЧНО-РИГЕЛЬНАЯ СИСТЕМА ALP F-50
Сечения и узловые решения

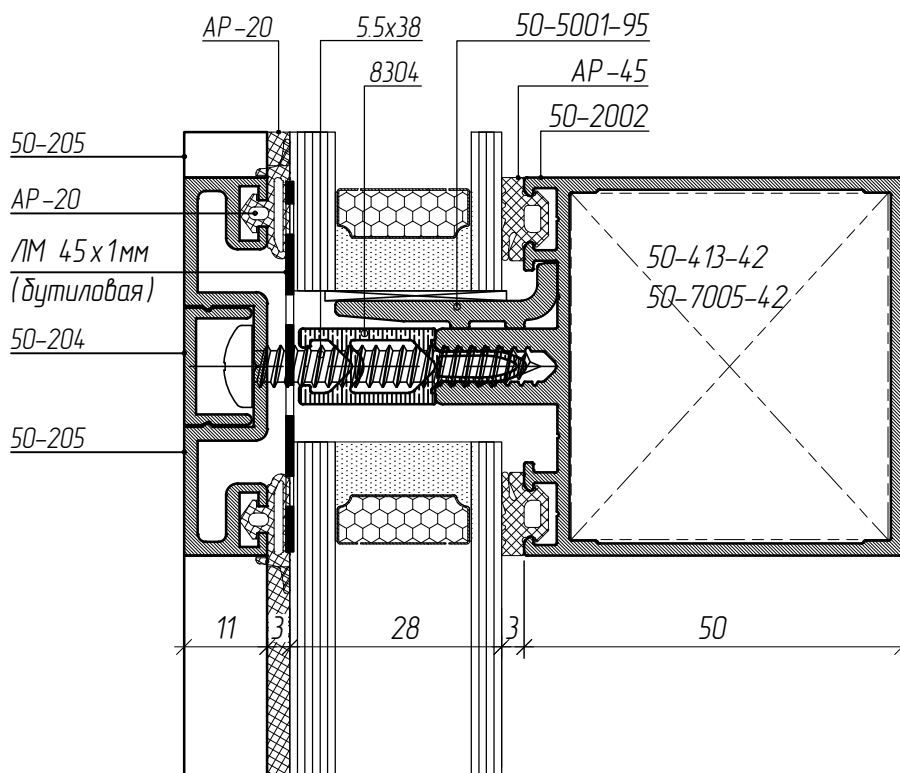
Масштаб 1:1

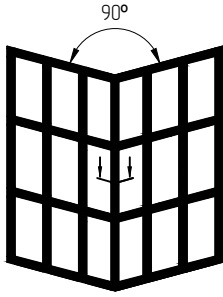




СТОЕЧНО-РИГЕЛЬНАЯ СИСТЕМА ALP F-50
Сечения и узловые решения

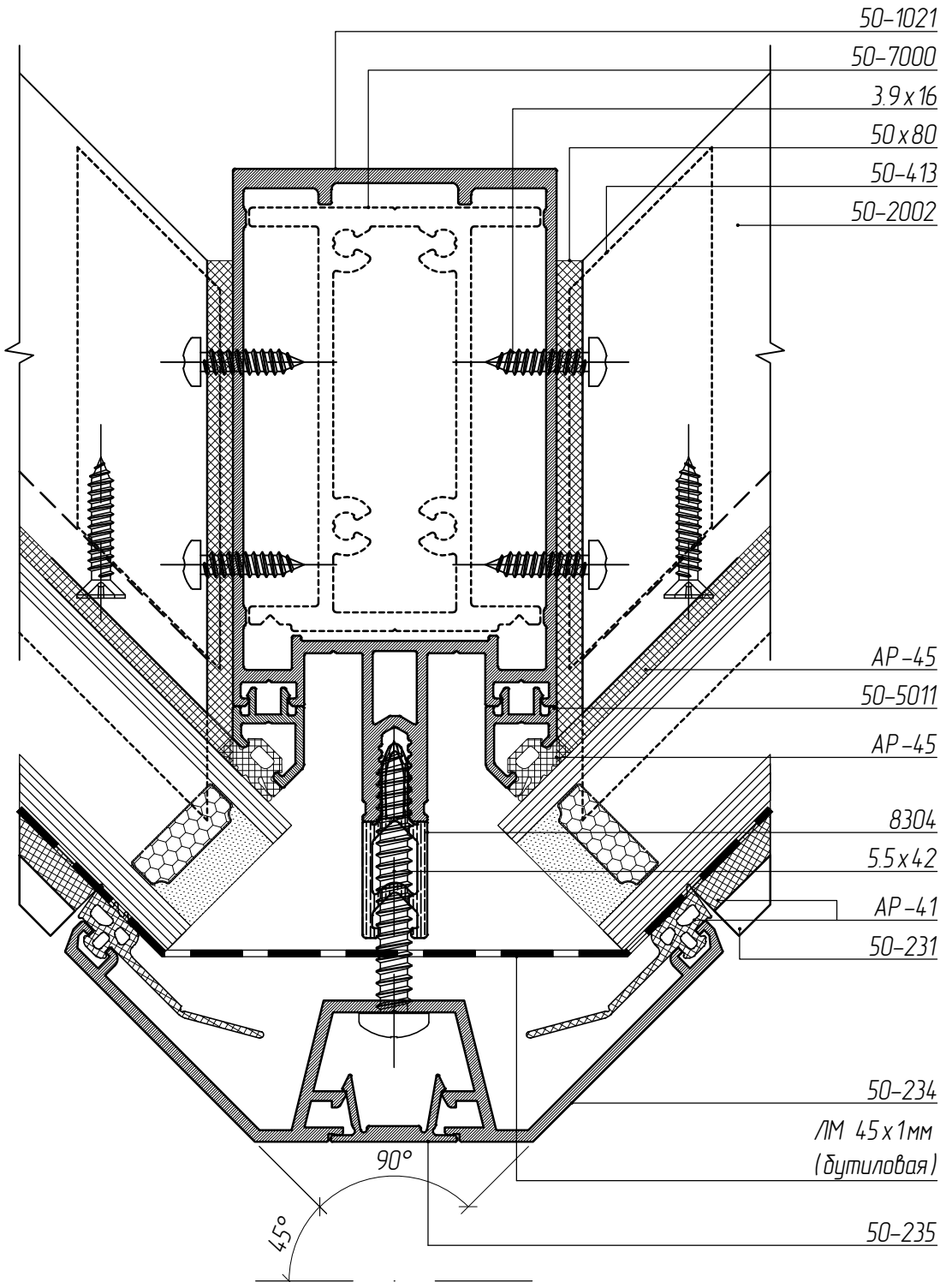
Масштаб 1:1

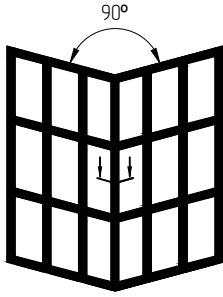




СТОЕЧНО-РИГЕЛЬНАЯ СИСТЕМА ALP F-50
Сечения и узловые решения

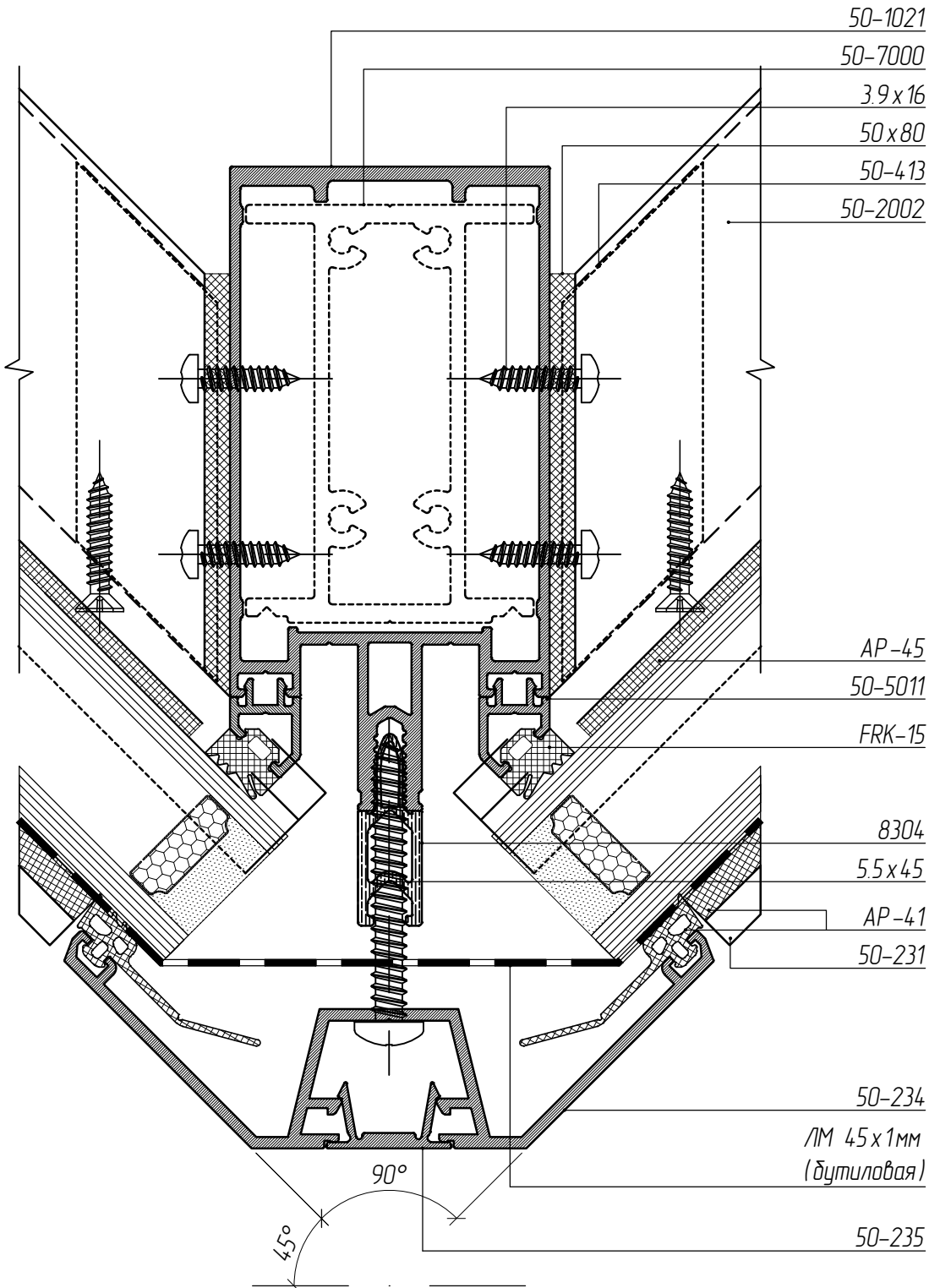
Масштаб 1:1

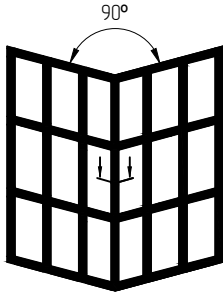




СТОЕЧНО-РИГЕЛЬНАЯ СИСТЕМА ALP F-50
Сечения и узловые решения

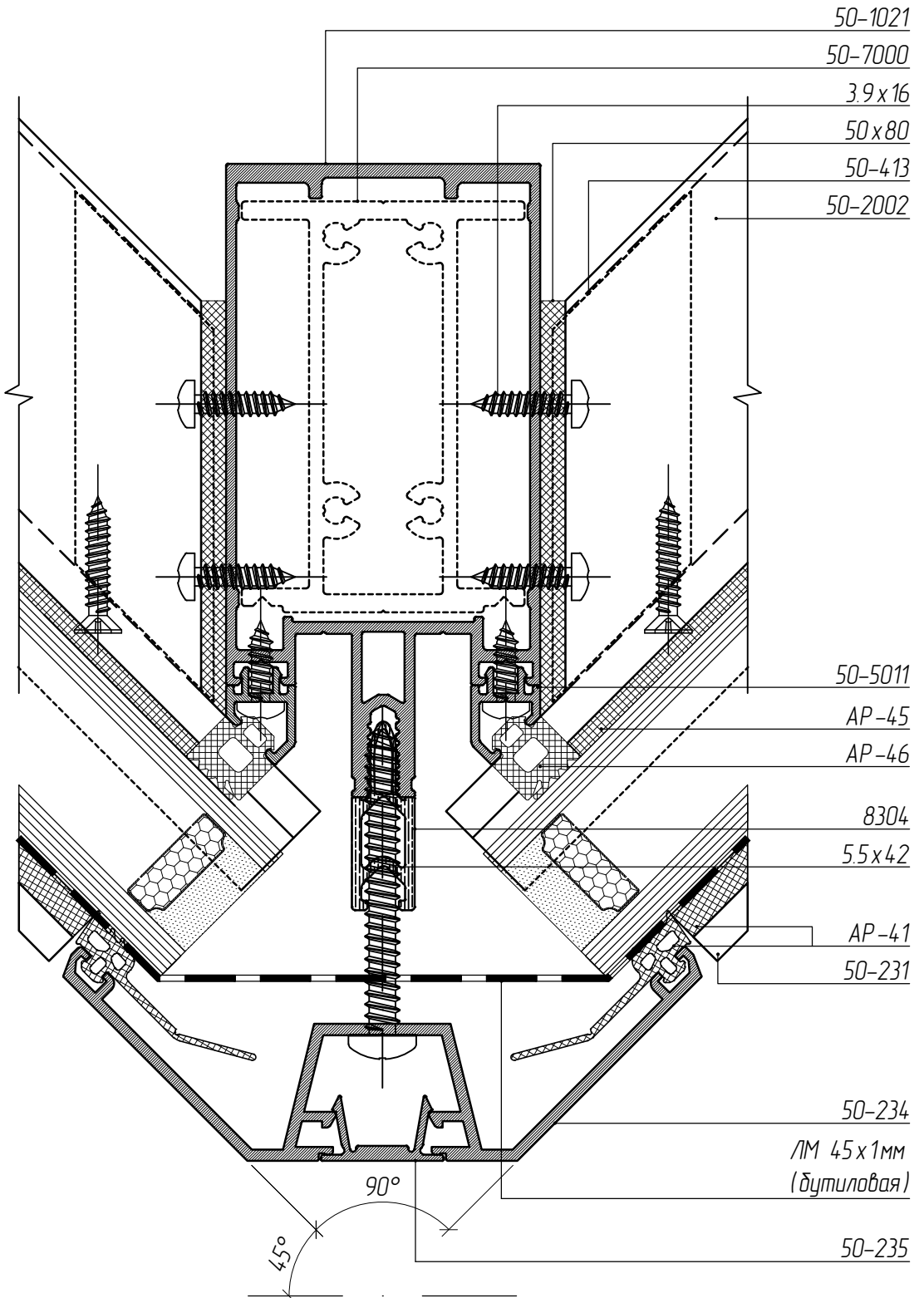
Масштаб 1:1

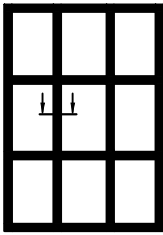




СТОЕЧНО-РИГЕЛЬНАЯ СИСТЕМА ALP F-50
Сечения и узловые решения

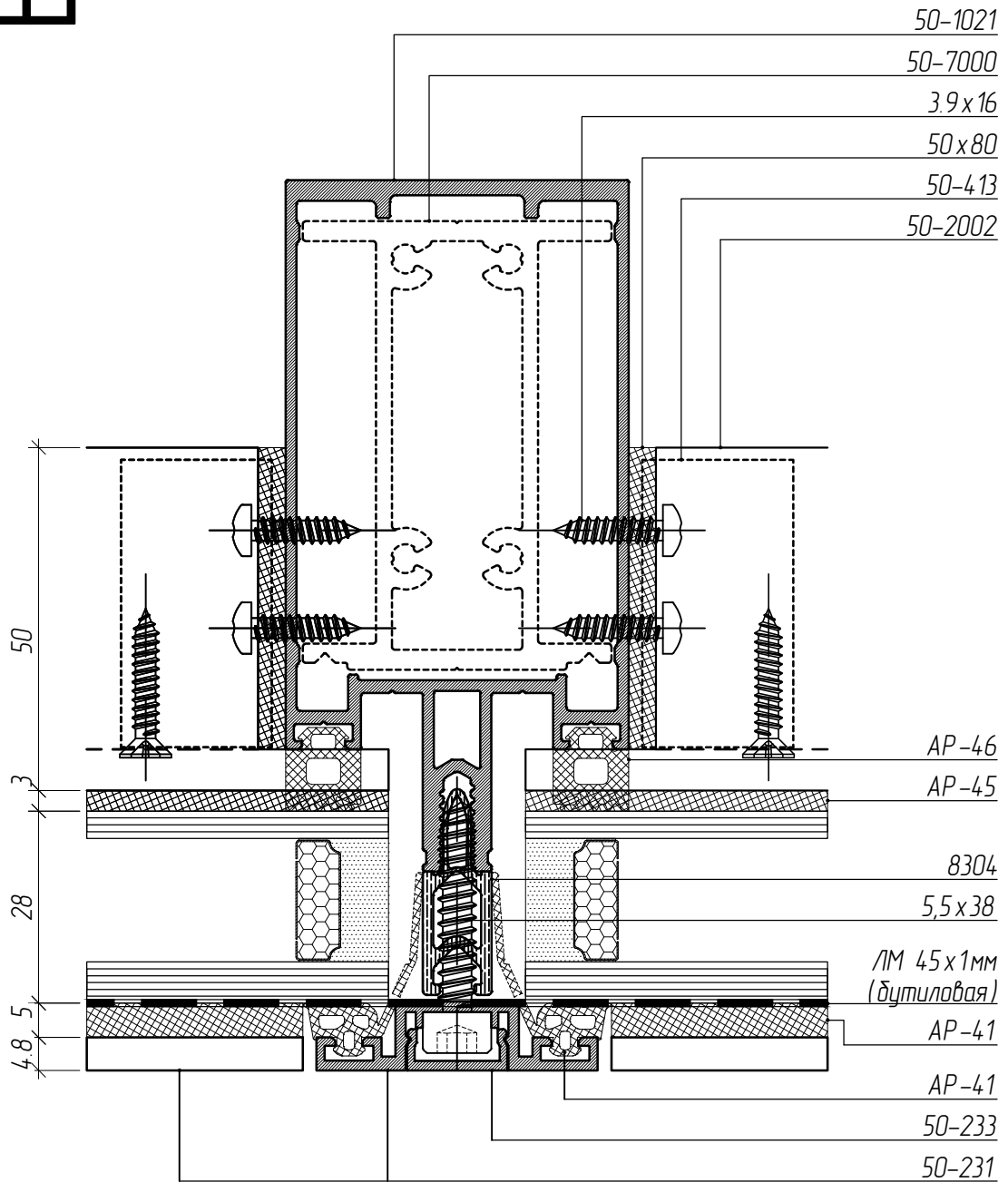
Масштаб 1:1

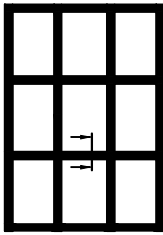




СТОЕЧНО-РИГЕЛЬНАЯ СИСТЕМА ALP F-50
Сечения и узловые решения

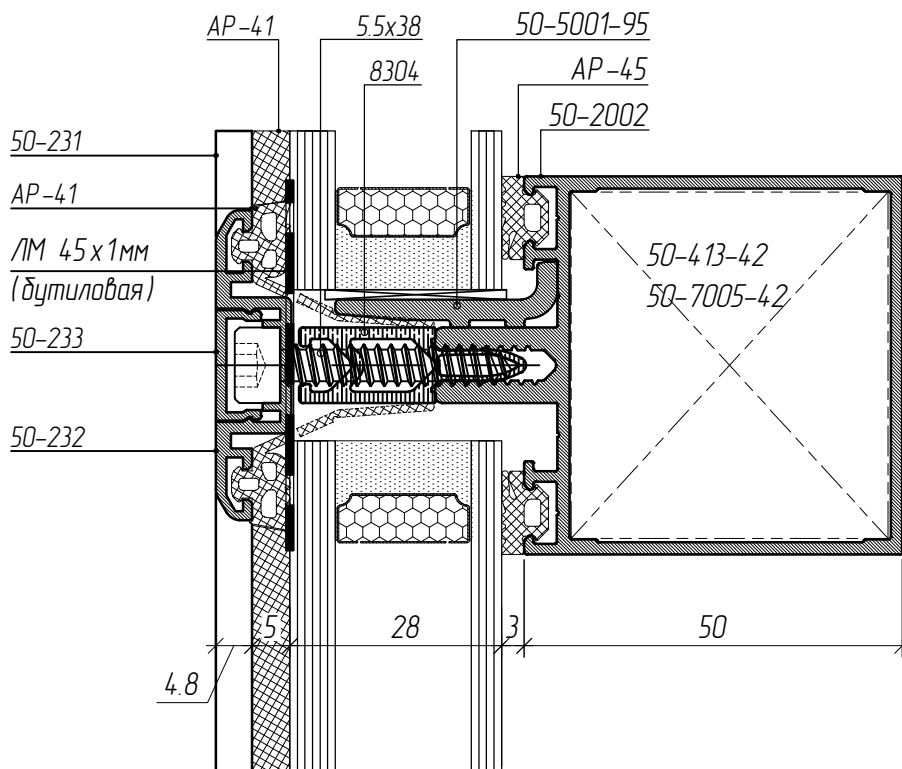
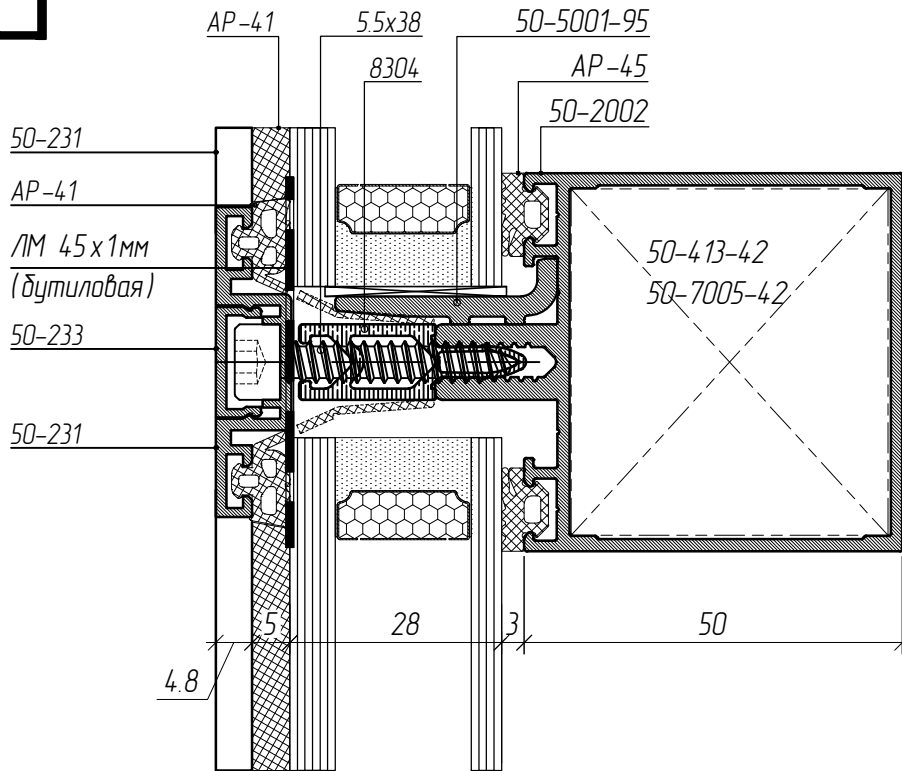
Масштаб 1:1





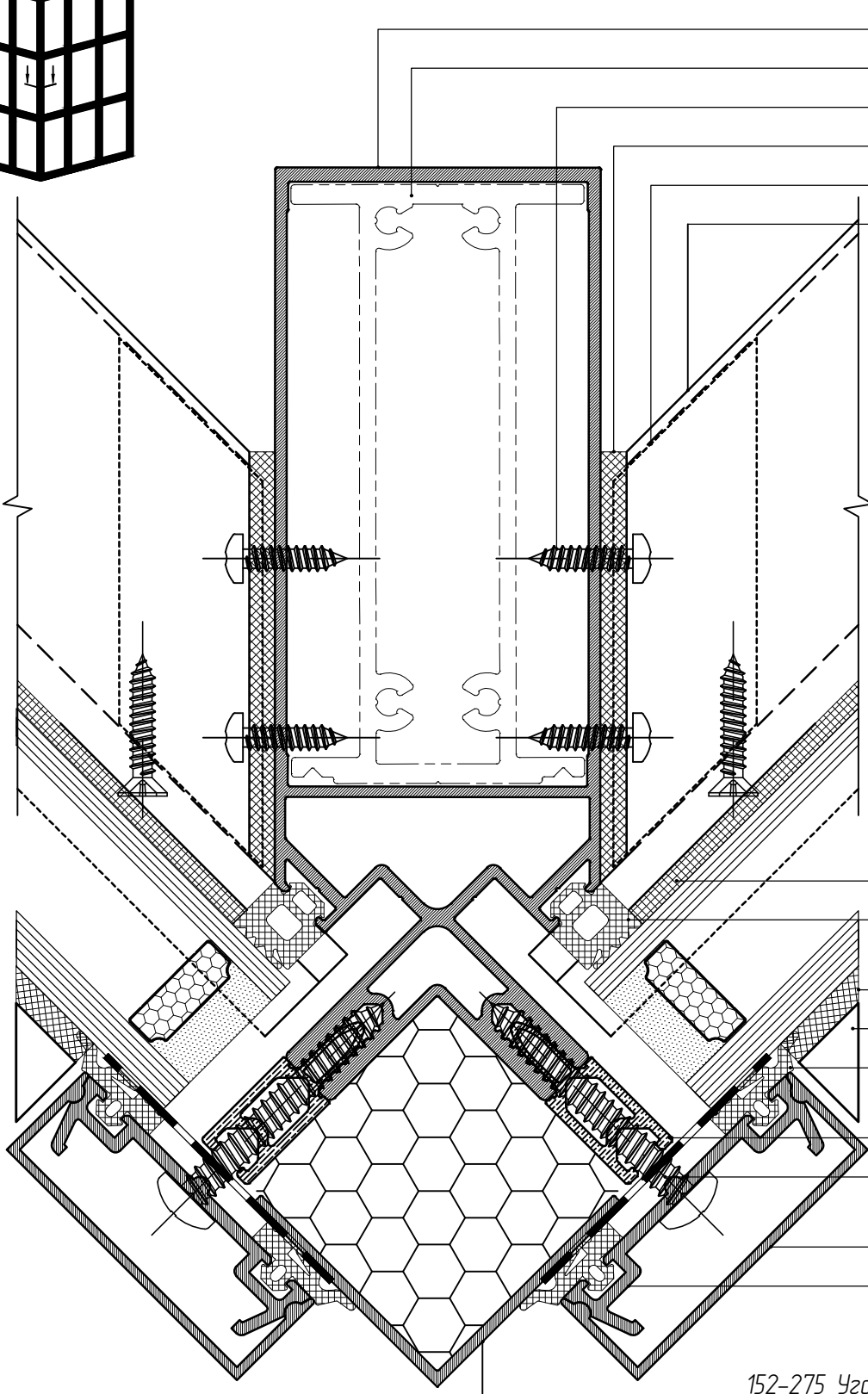
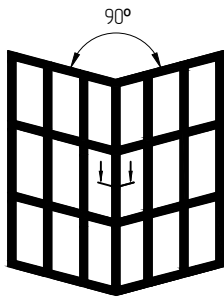
СТОЕЧНО-РИГЕЛЬНАЯ СИСТЕМА ALP F-50
Сечения и узловые решения

Масштаб 1:1



СТОЕЧНО-РИГЕЛЬНАЯ СИСТЕМА ALP F-50
Сечения и узловые решения

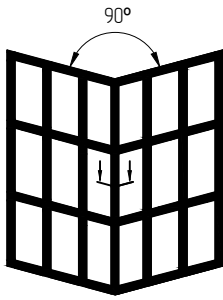
Масштаб 1:1



- 50-1007
- 50-7009
- 3.9x16
- 50x80
- 50-413
- 50-2002

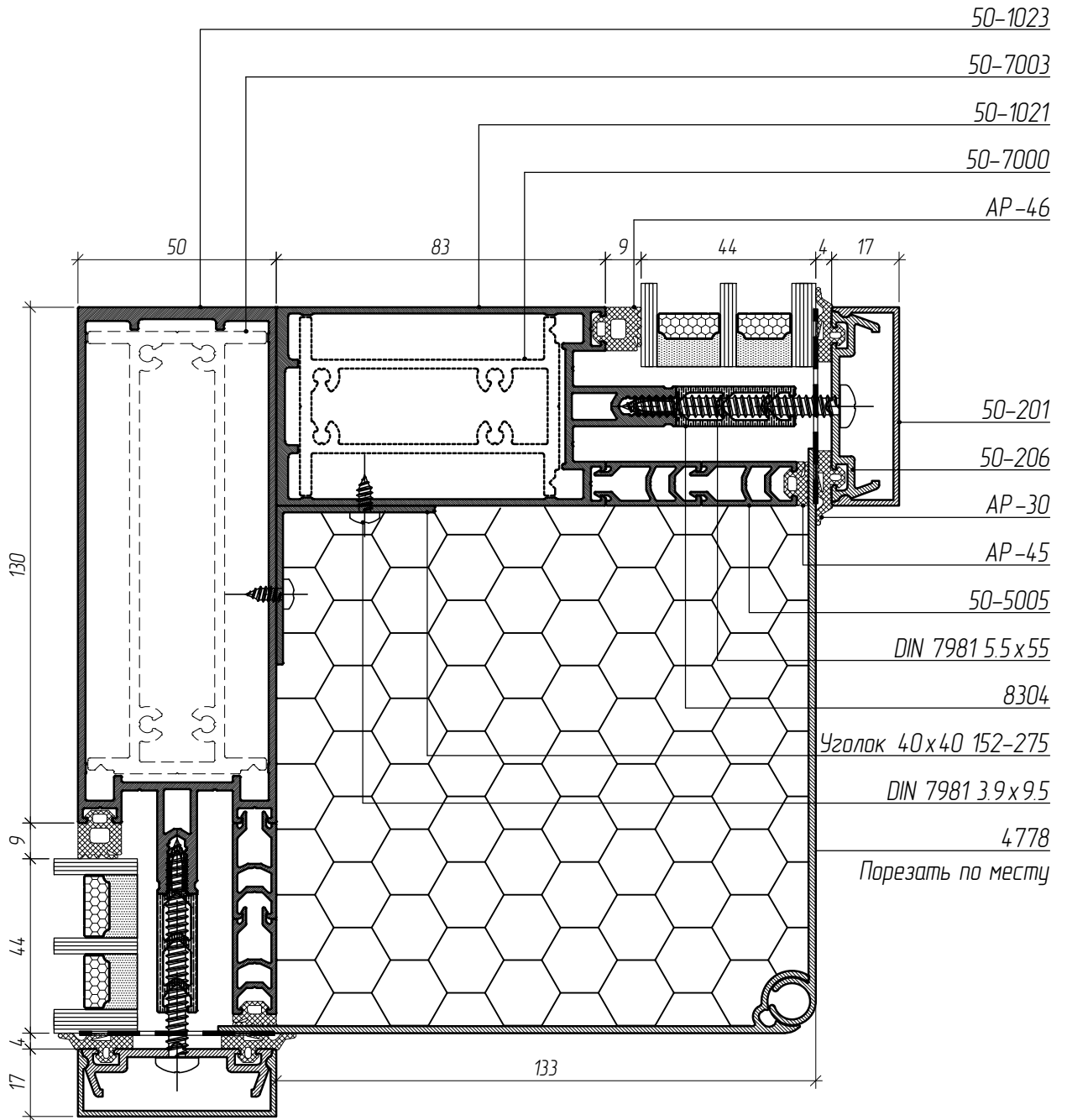
- AP-45
- AP-46
- AP-30
- 50-221
- AP-30
- 8304
- 5.5x4.2
- 50-201
- 50-206

152-275 Уголок 40x40



СТОЕЧНО-РИГЕЛЬНАЯ СИСТЕМА ALP F-50
Сечения и узловые решения

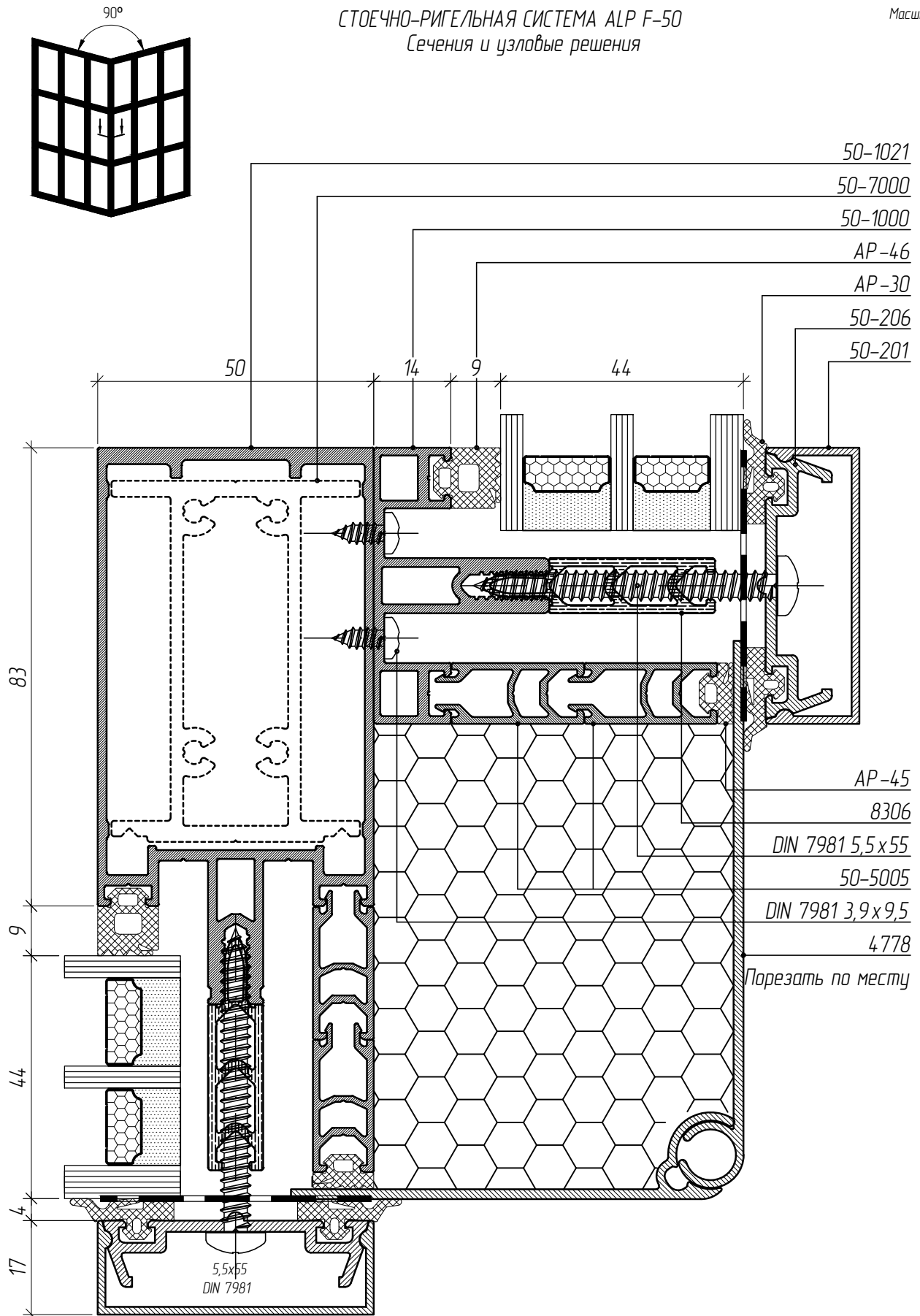
Масштаб 1:6:1

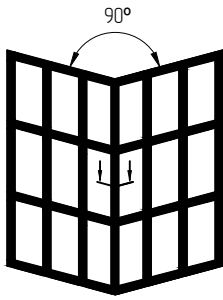




СТОЕЧНО-РИГЕЛЬНАЯ СИСТЕМА ALP F-50
Сечения и узловые решения

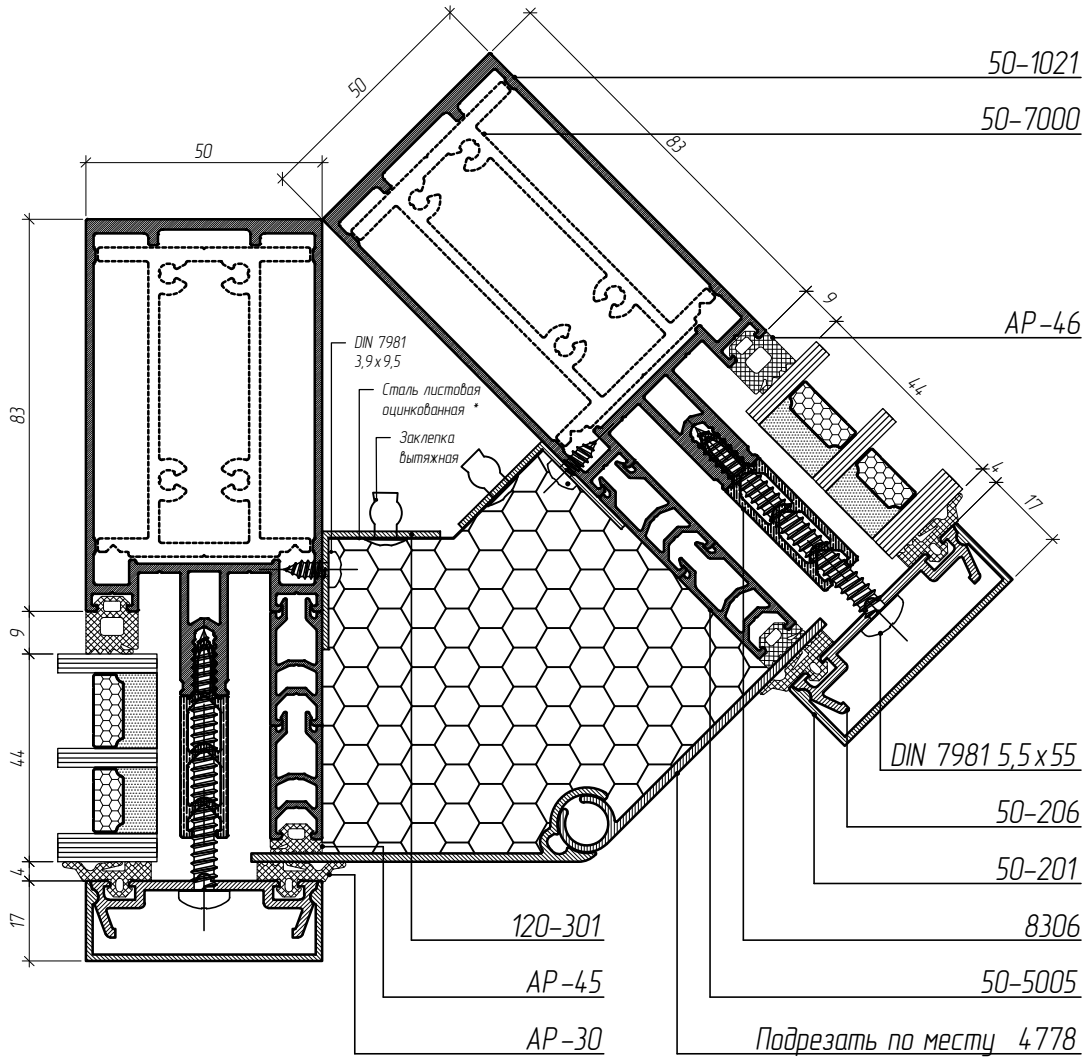
Масштаб 1:1



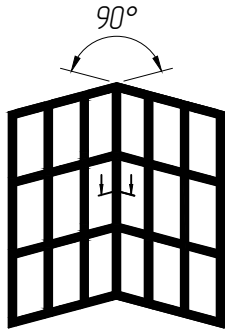


СТОЕЧНО-РИГЕЛЬНАЯ СИСТЕМА ALP F-50
Сечения и узловые решения

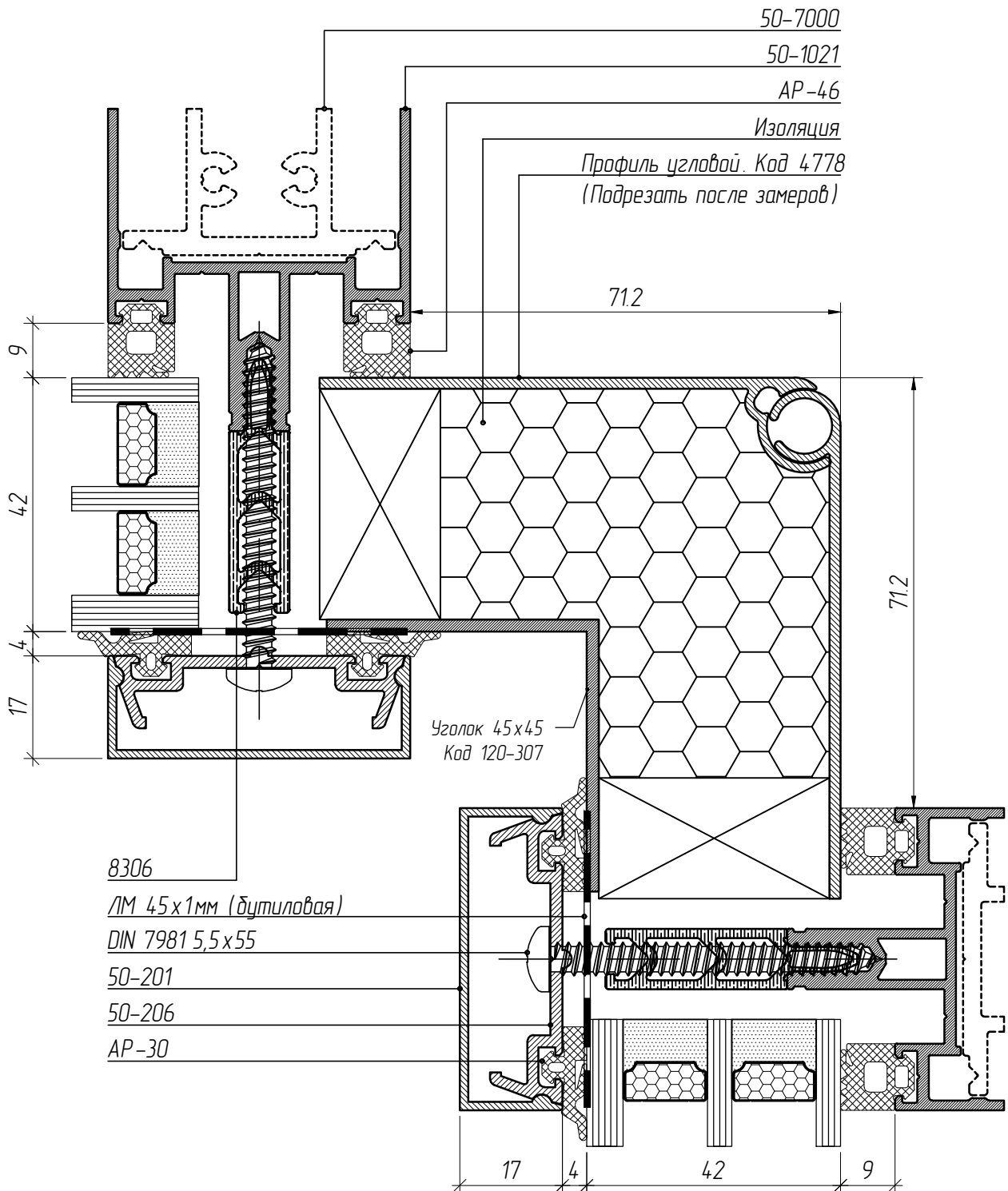
Масштаб 1,6:1

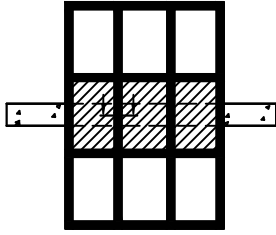


* в комплект поставки не входит, изготовить по месту

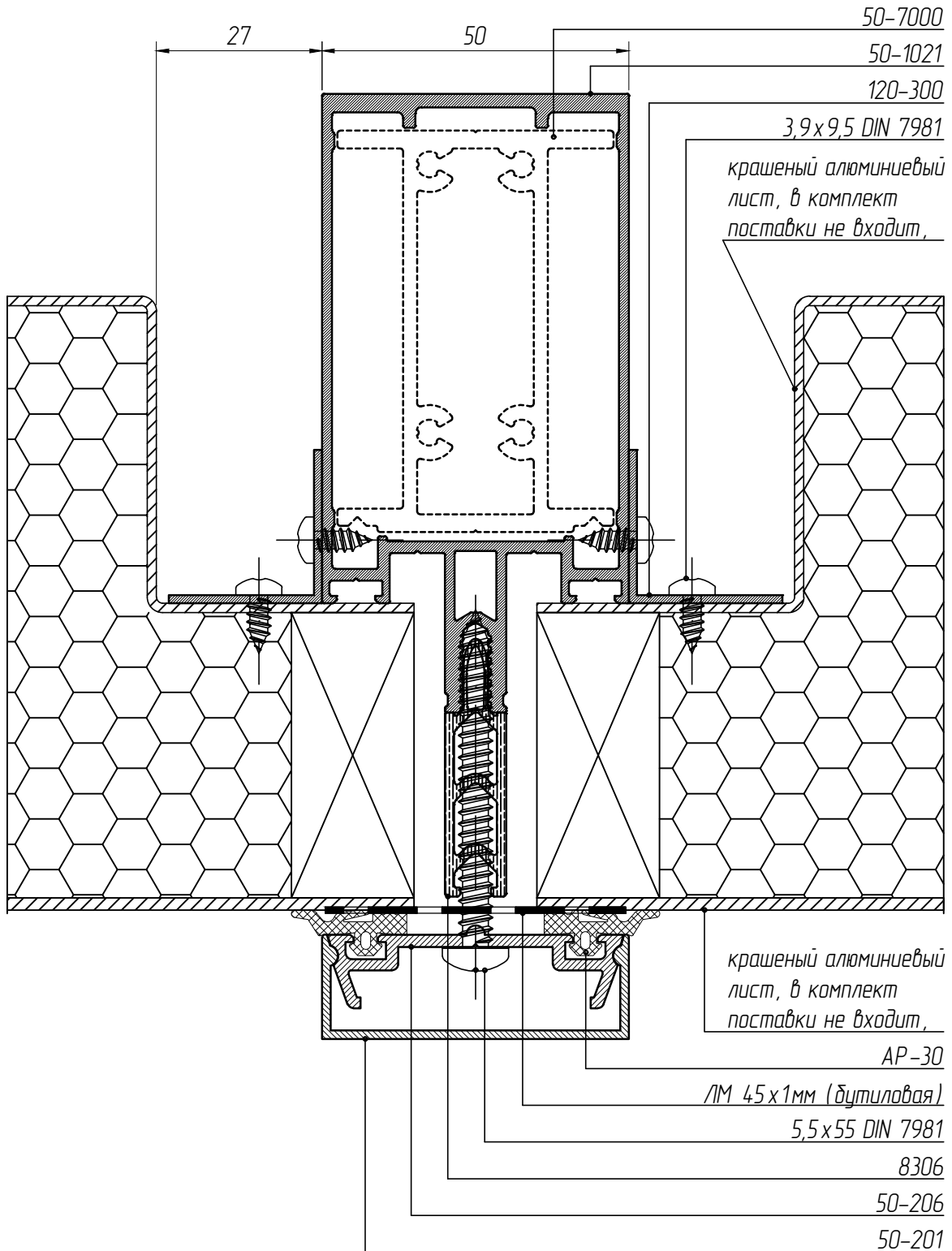


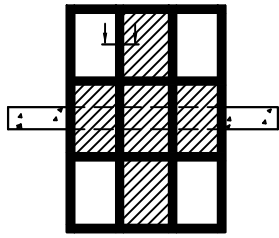
СТОЕЧНО-РИГЕЛЬНАЯ СИСТЕМА ALP F-50
Сечения и узловые решения





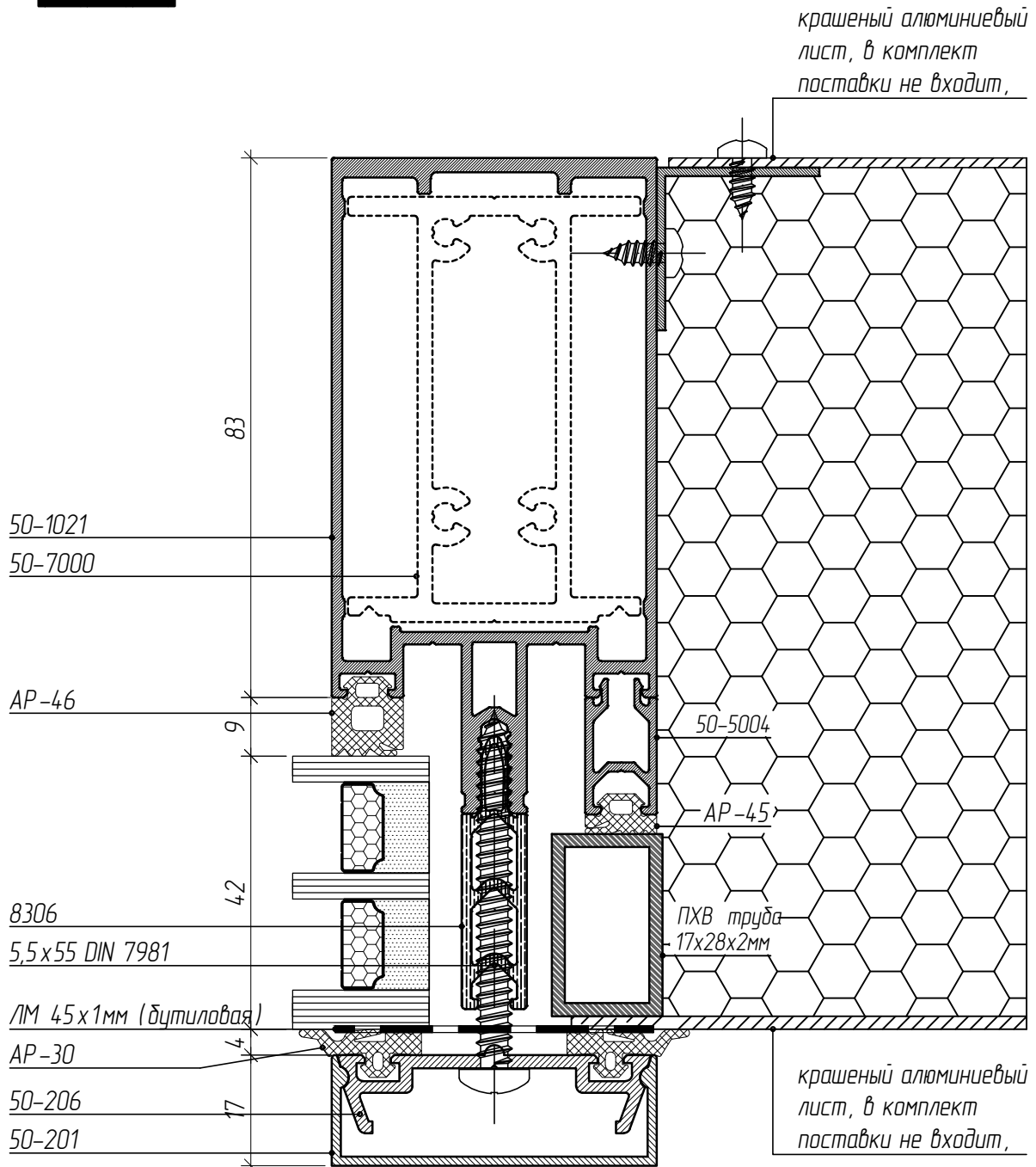
СТОЕЧНО-РИГЕЛЬНАЯ СИСТЕМА ALP F-50
Сечения и узловые решения





СТОЕЧНО-РИГЕЛЬНАЯ СИСТЕМА ALP F-50
Сечения и узловые решения

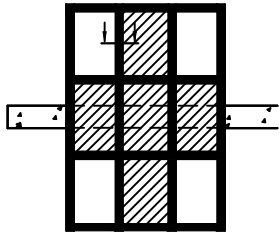
Масштаб 1:1



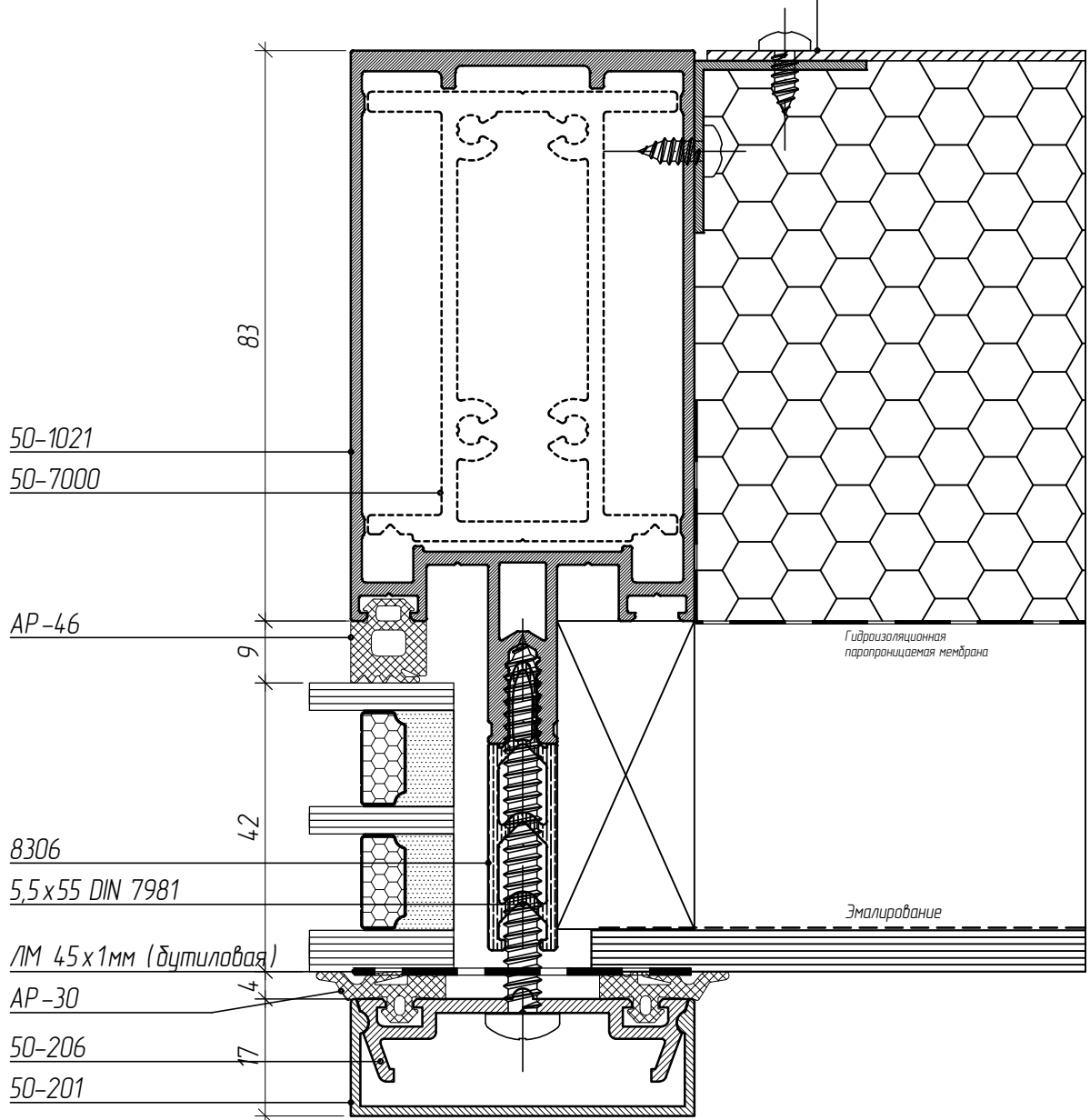


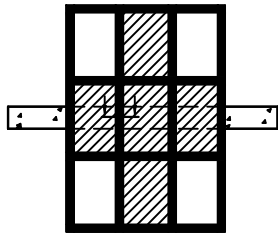
СТОЕЧНО-РИГЕЛЬНАЯ СИСТЕМА ALP F-50
Сечения и узловые решения

Масштаб 1:1



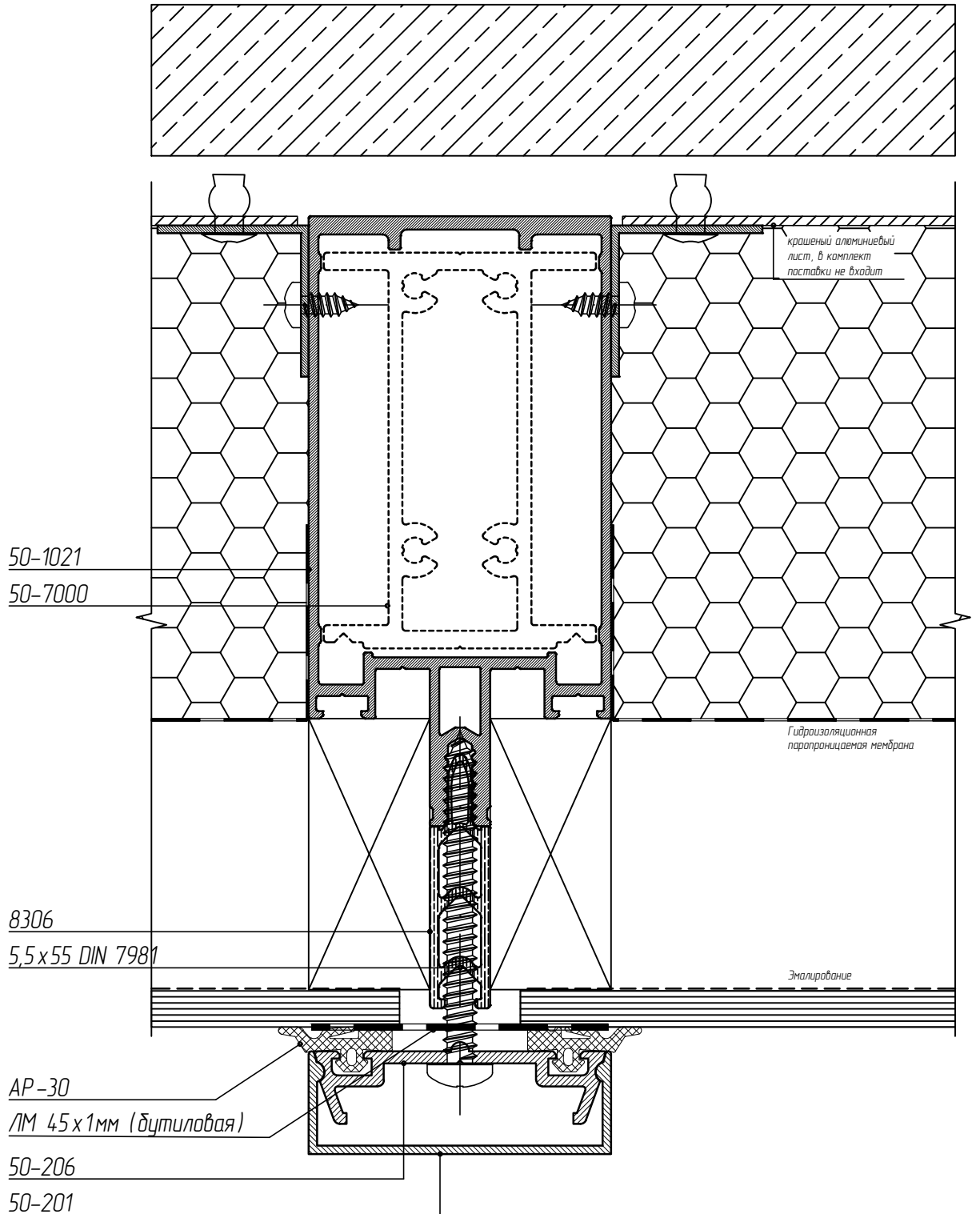
крашеный алюминиевый лист, в комплект поставки не входит,





СТОЕЧНО-РИГЕЛЬНАЯ СИСТЕМА ALP F-50
Сечения и узловые решения

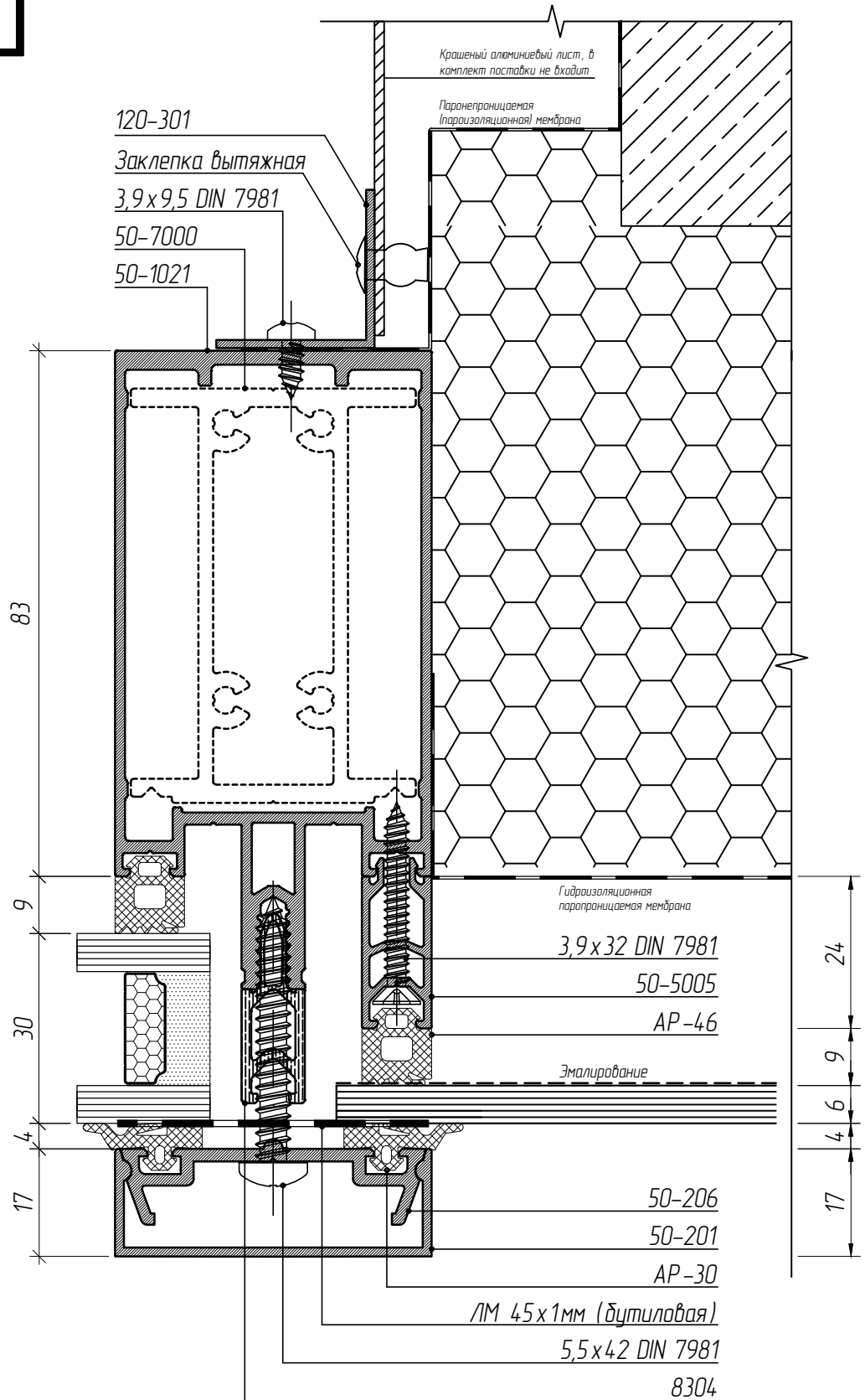
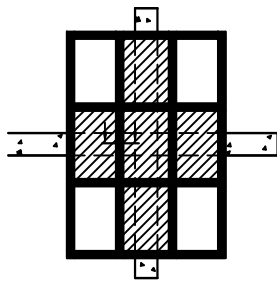
Масштаб 1:1





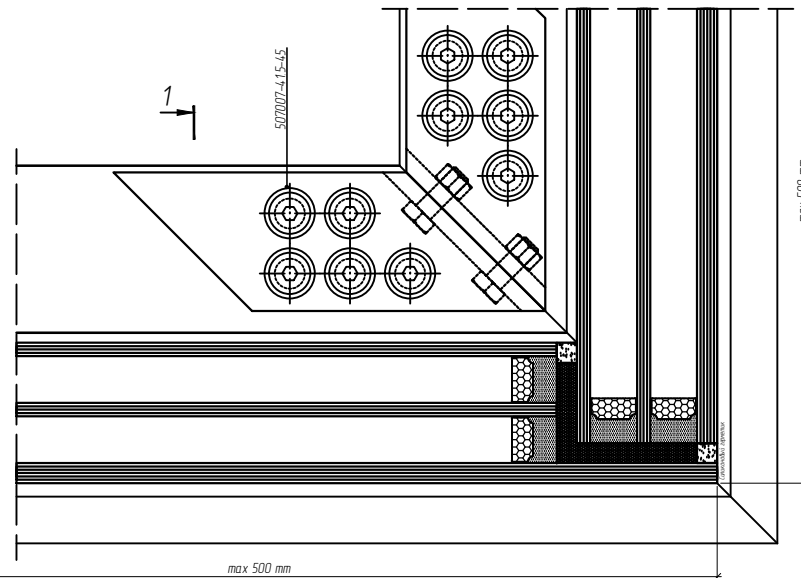
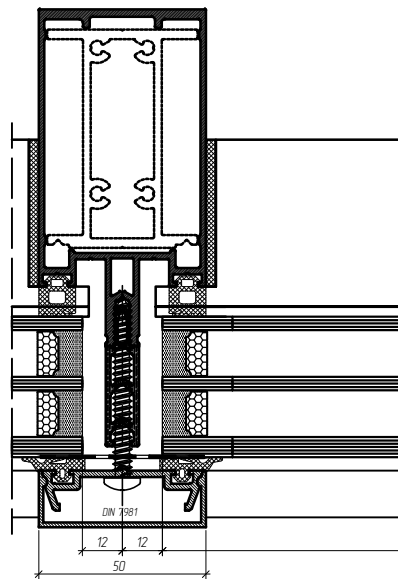
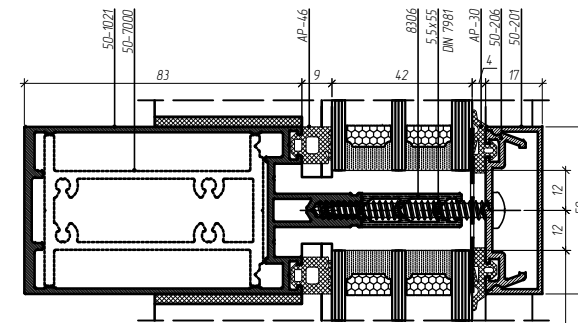
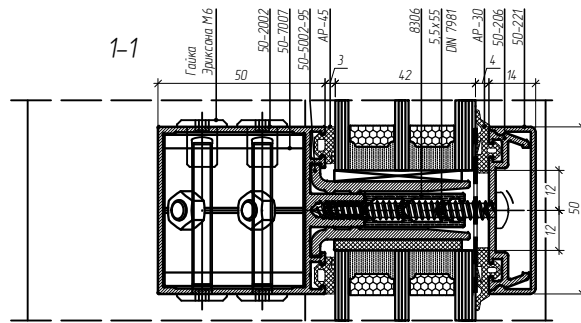
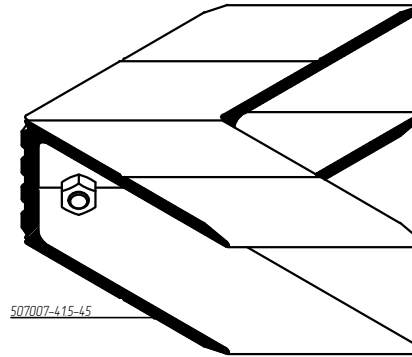
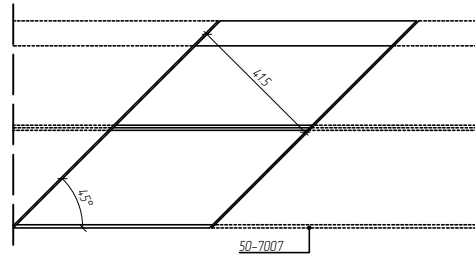
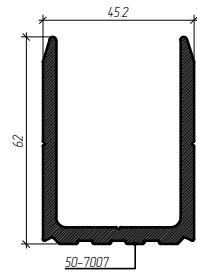
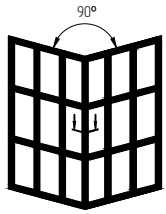
СТОЕЧНО-РИГЕЛЬНАЯ СИСТЕМА ALP F-50
Сечения и узловые решения

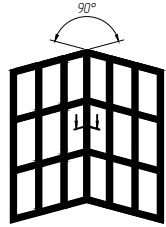
Масштаб 1:1



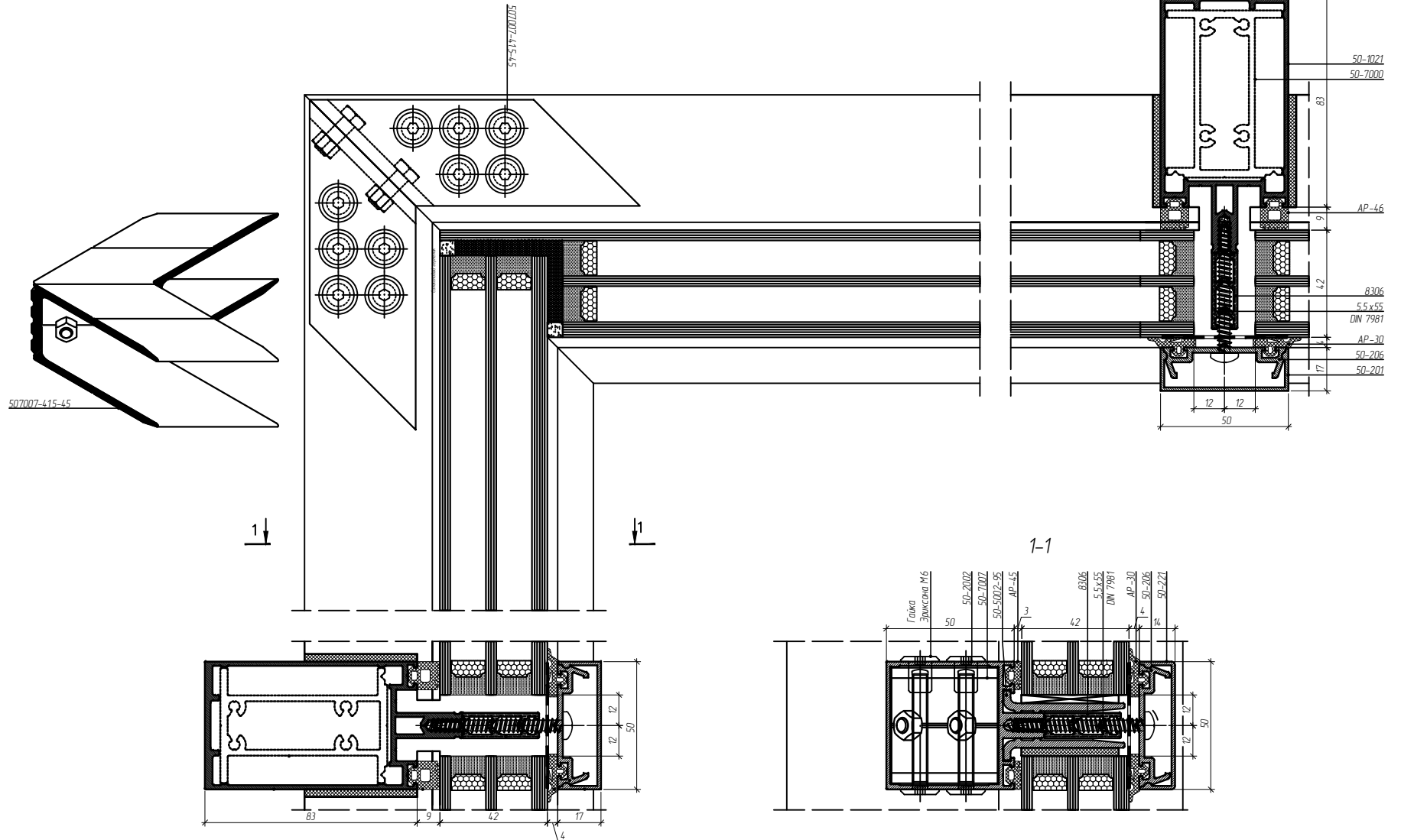
СТОЕЧНО-РИГЕЛЬНАЯ СИСТЕМА ALP F-50
Сечения и узловые решения

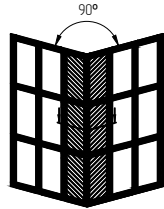
Масштаб 1:6.1



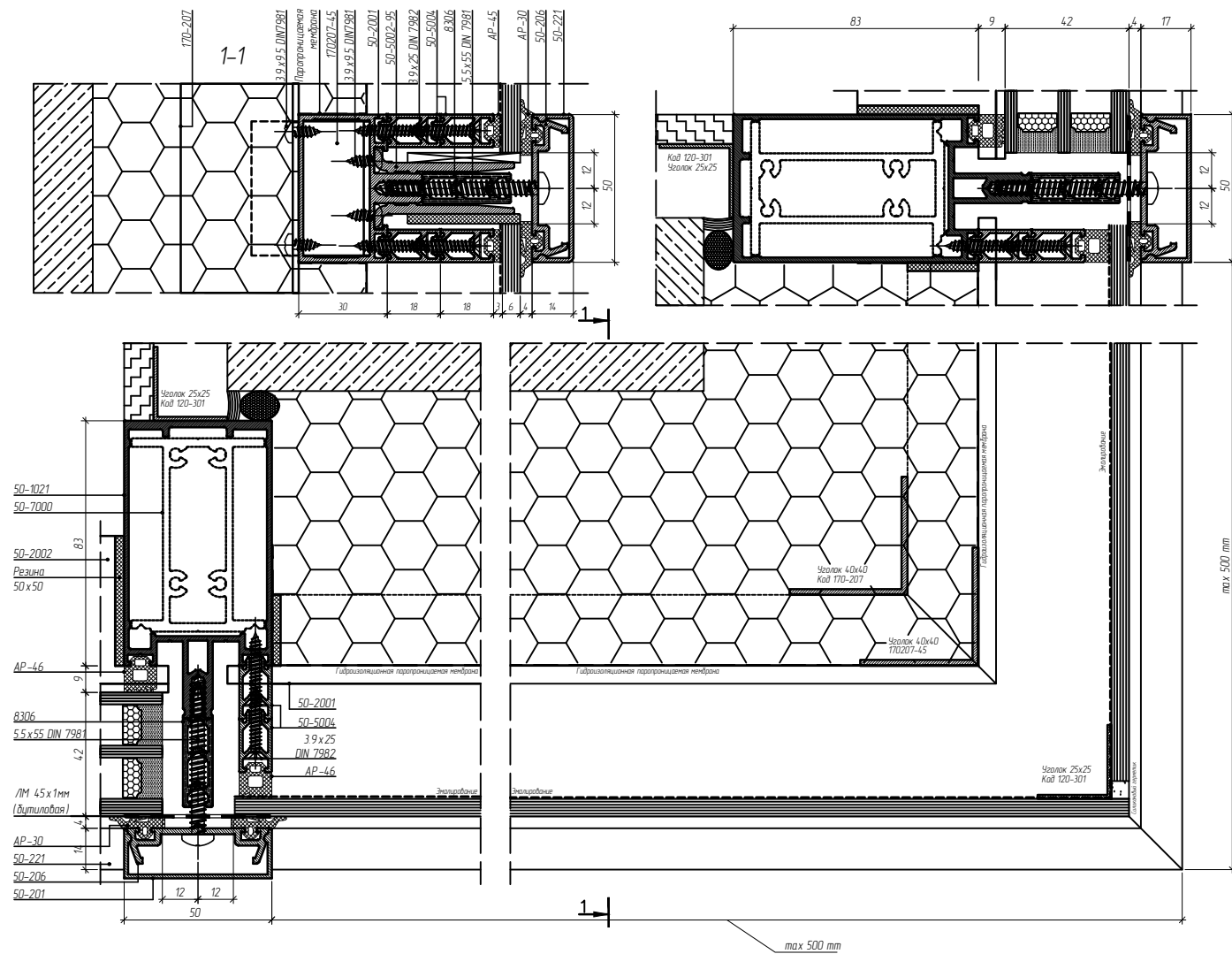


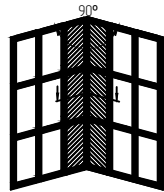
СТОЕЧНО-РИГЕЛЬНАЯ СИСТЕМА ALP F-50
Сечения и узловые решения



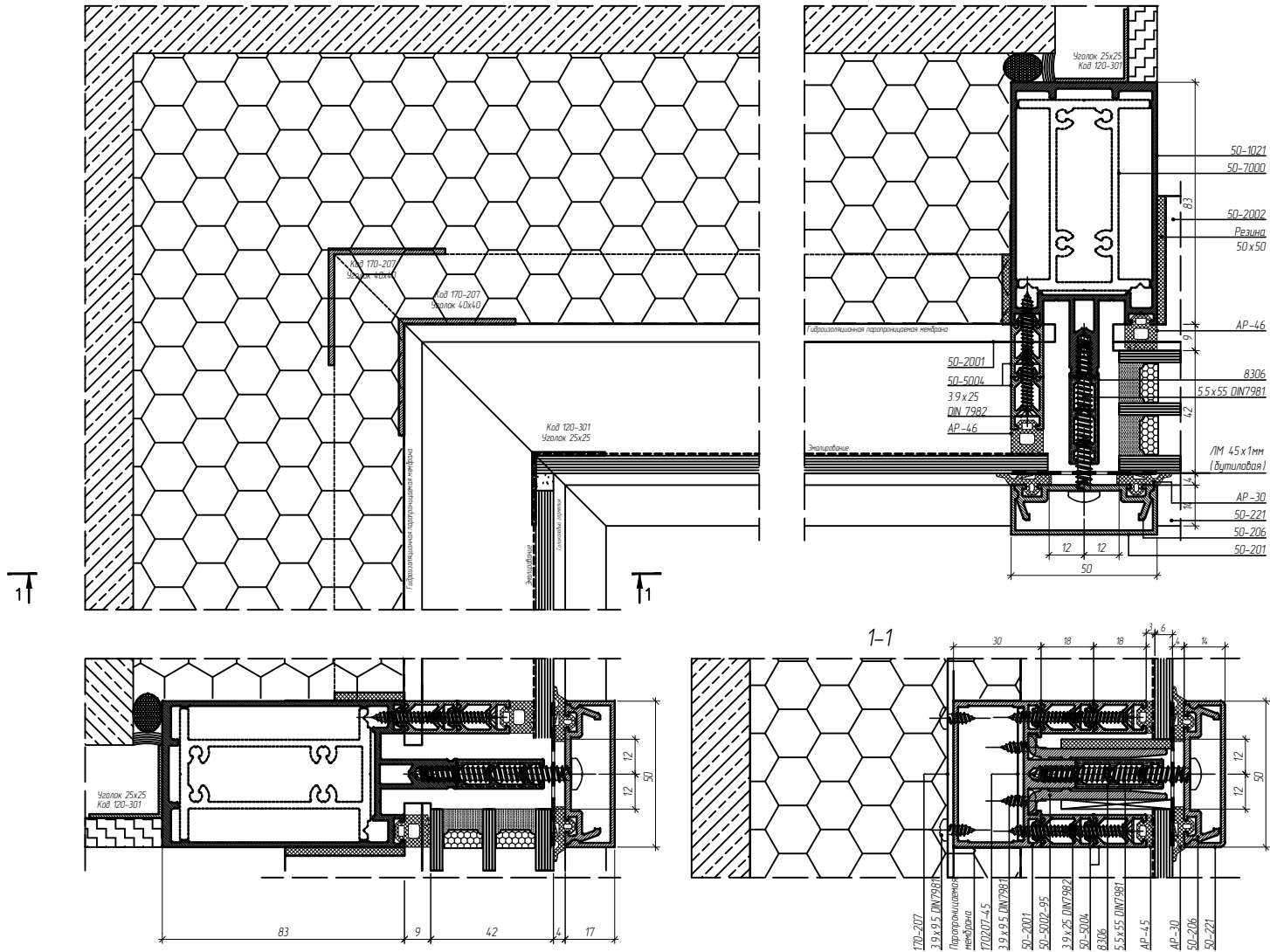


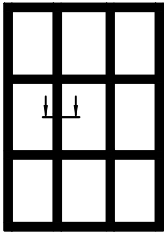
СТОЕЧНО-РИГЕЛЬНАЯ СИСТЕМА ALP F-50
Сечения и узловые решения





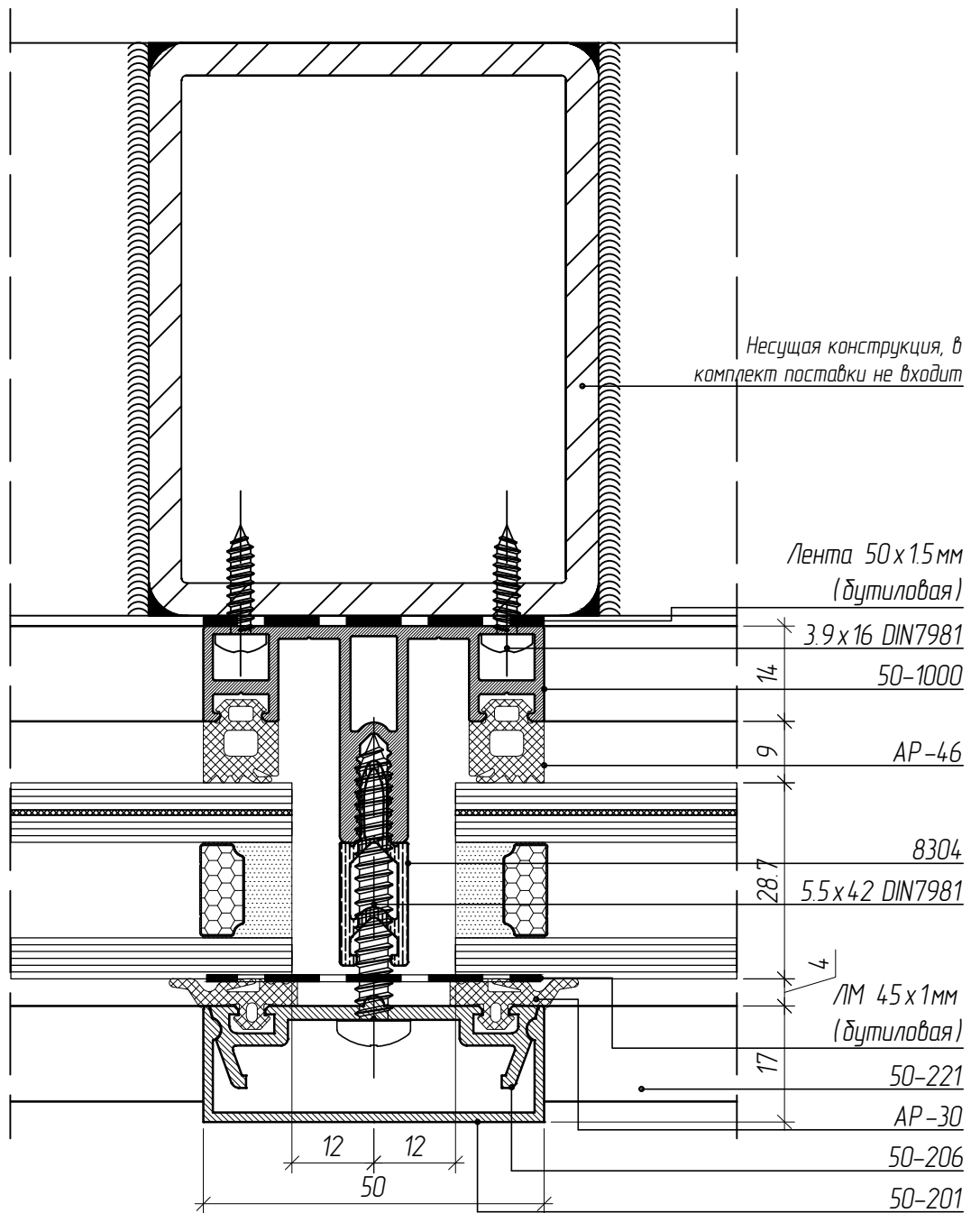
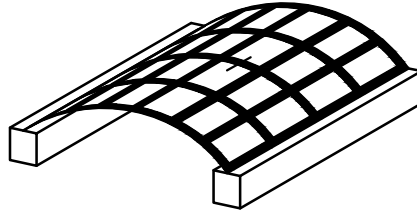
СТОЕЧНО-РИГЕЛЬНАЯ СИСТЕМА ALP F-50
Сечения и узловые решения

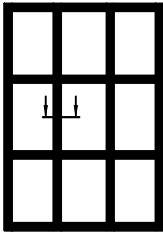




СТОЕЧНО-РИГЕЛЬНАЯ СИСТЕМА ALP F-50
Сечения и узловые решения

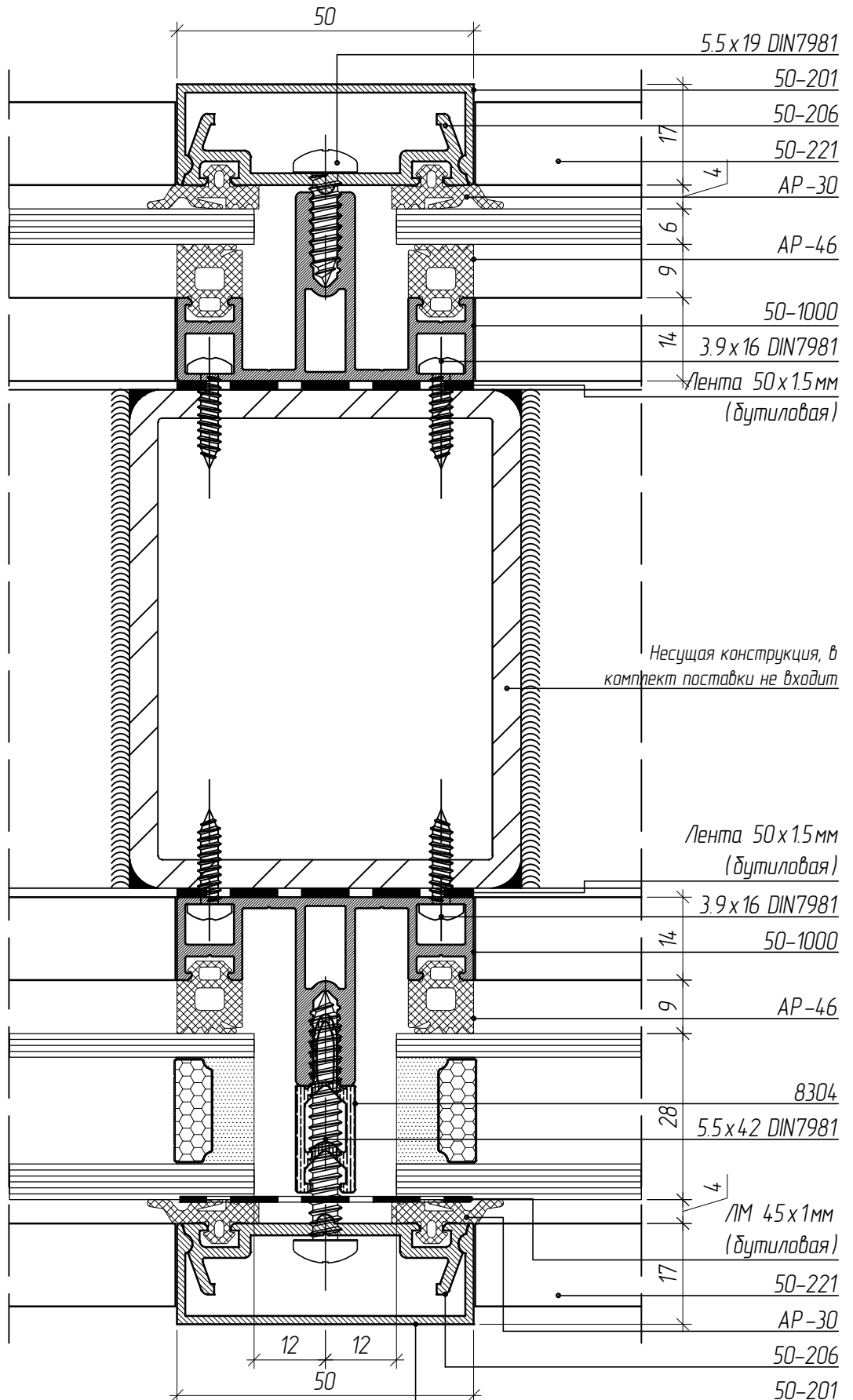
Масштаб 1:1

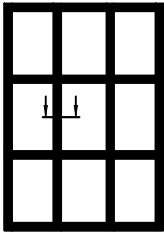




СТОЕЧНО-РИГЕЛЬНАЯ СИСТЕМА ALP F-50
Сечения и узловые решения

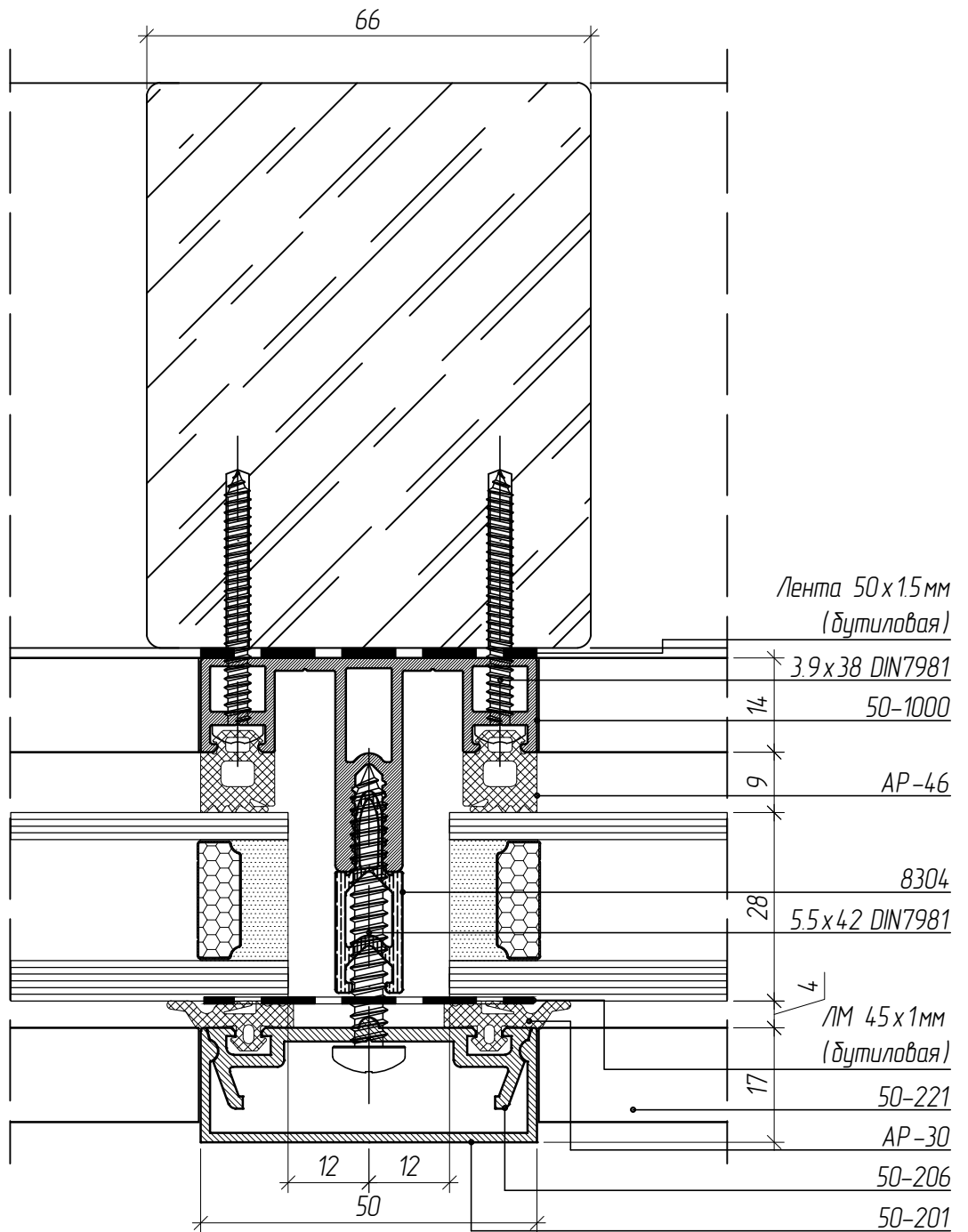
Масштаб 1:1

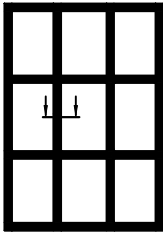




СТОЕЧНО-РИГЕЛЬНАЯ СИСТЕМА ALP F-50
Сечения и узловые решения

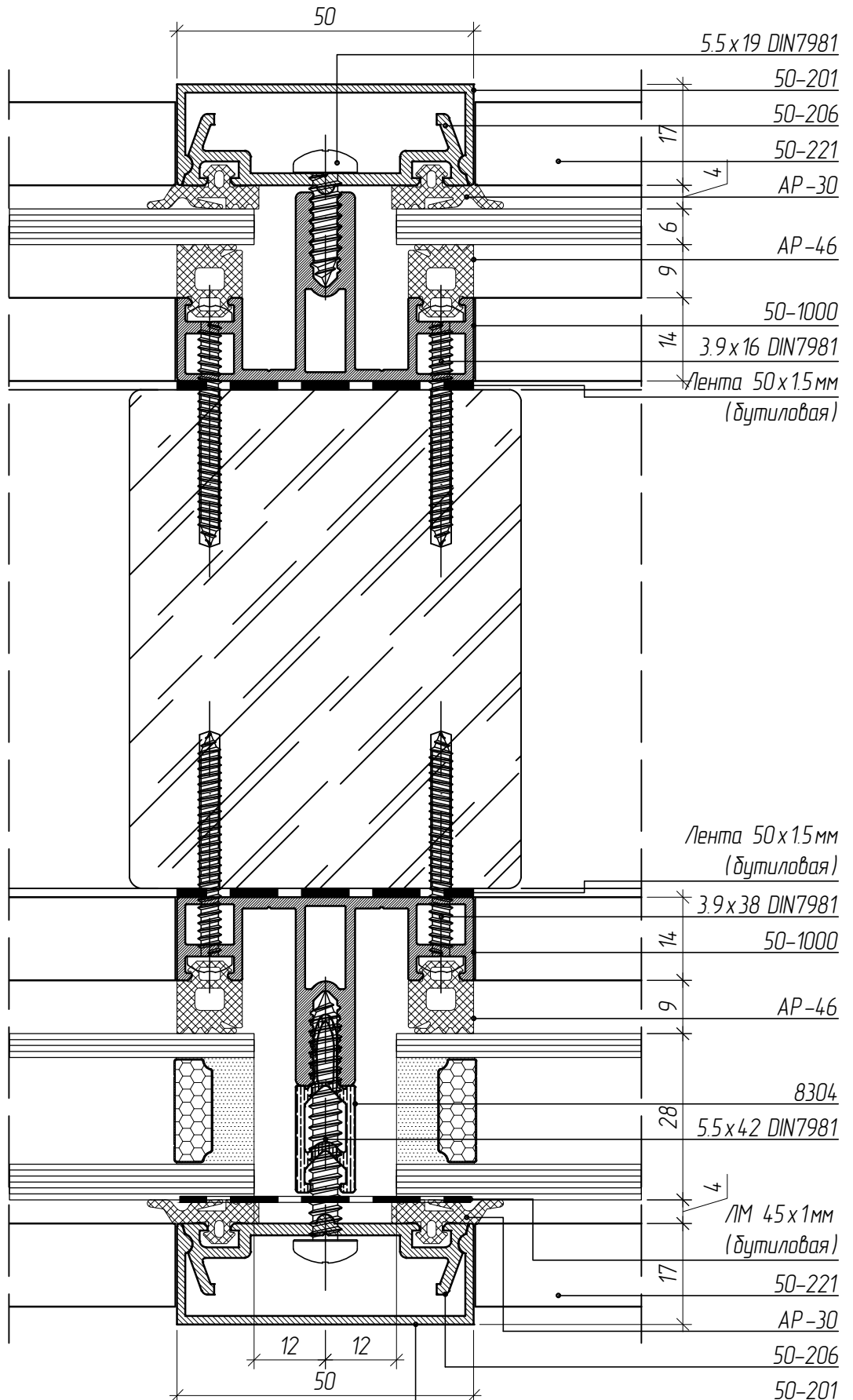
Масштаб 1:1

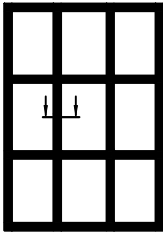




СТОЕЧНО-РИГЕЛЬНАЯ СИСТЕМА ALP F-50
Сечения и узловые решения

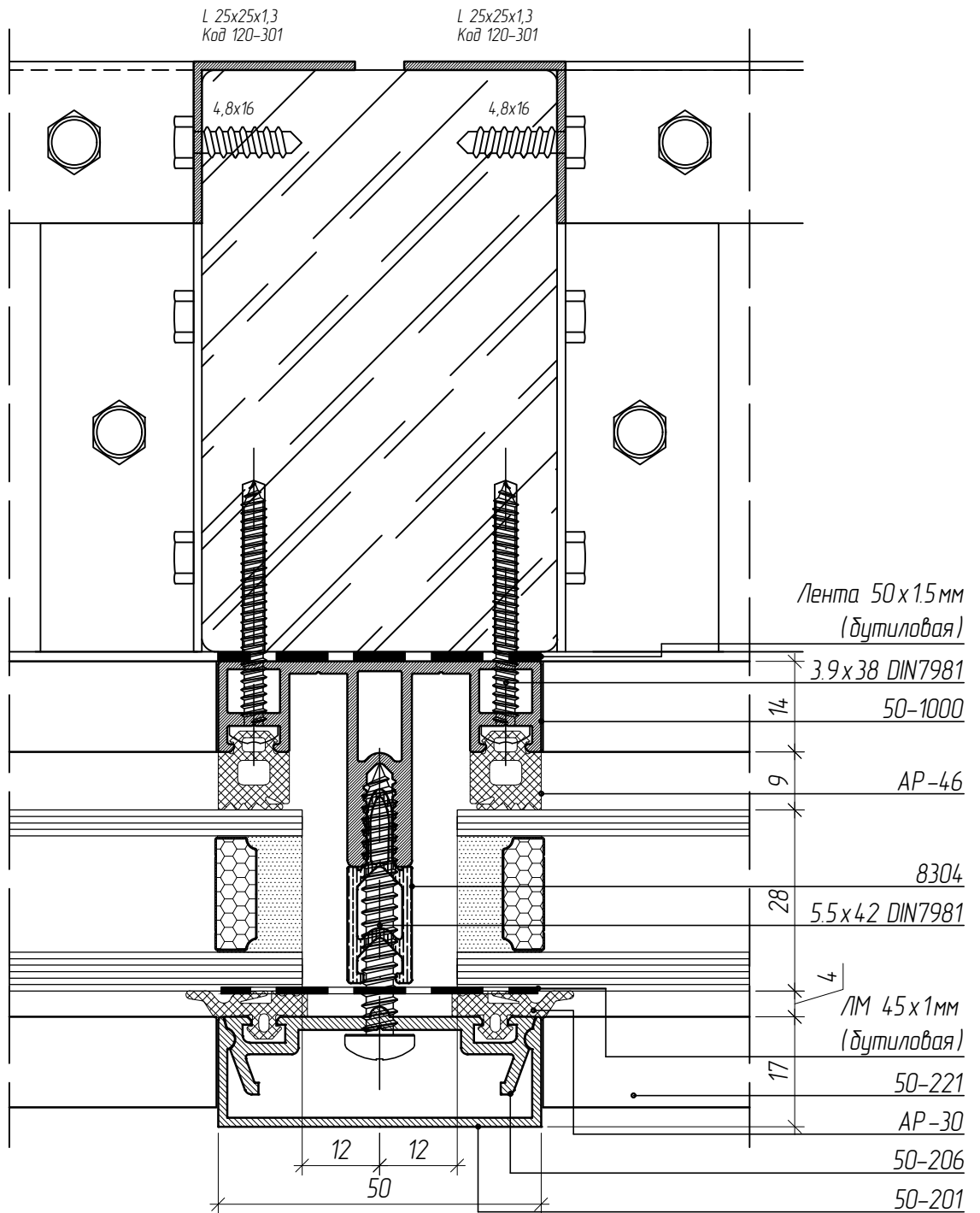
Масштаб 1:1

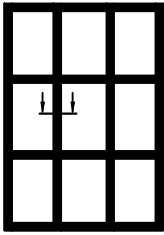




СТОЕЧНО-РИГЕЛЬНАЯ СИСТЕМА ALP F-50
Сечения и узловые решения

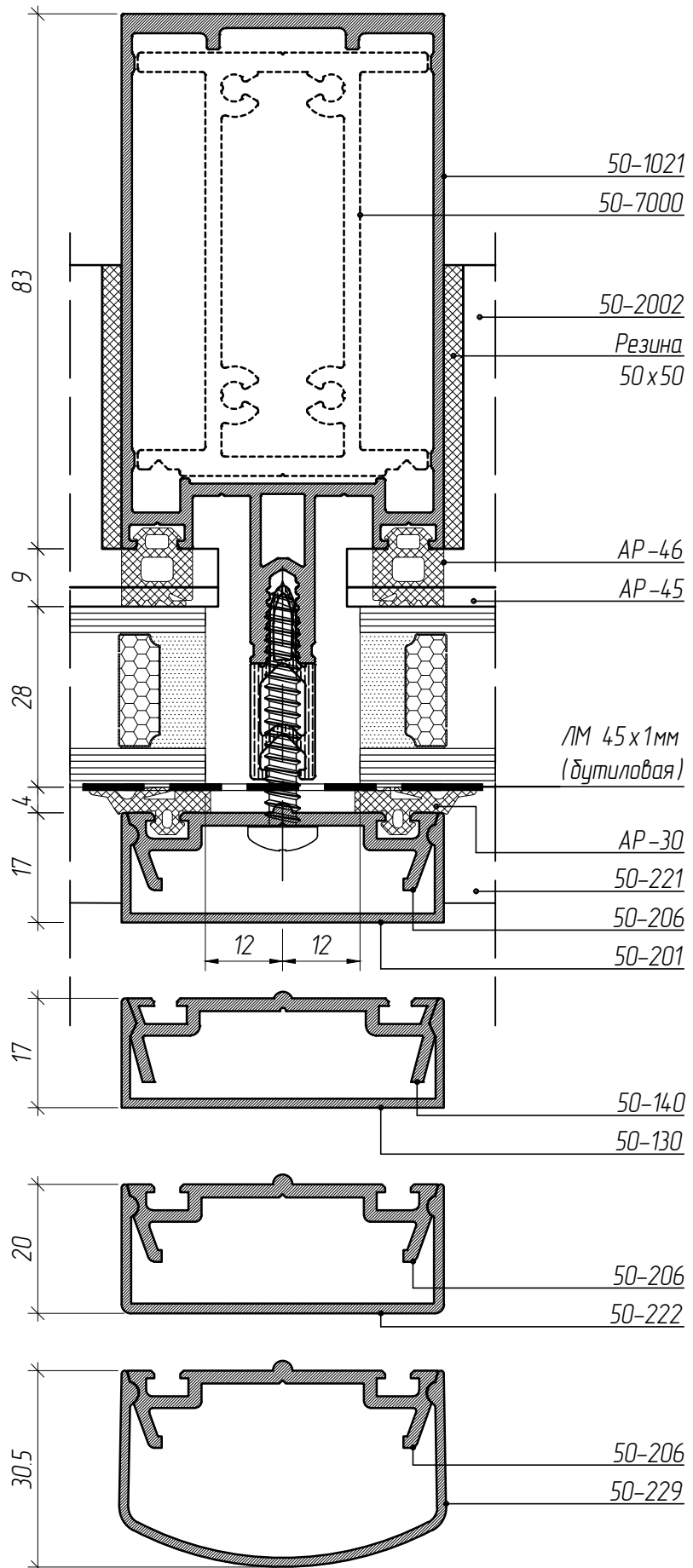
Масштаб 1:1

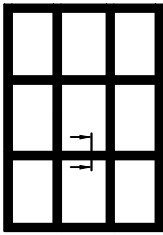




СТОЕЧНО-РИГЕЛЬНАЯ СИСТЕМА ALP F-50
Сечения и узловые решения

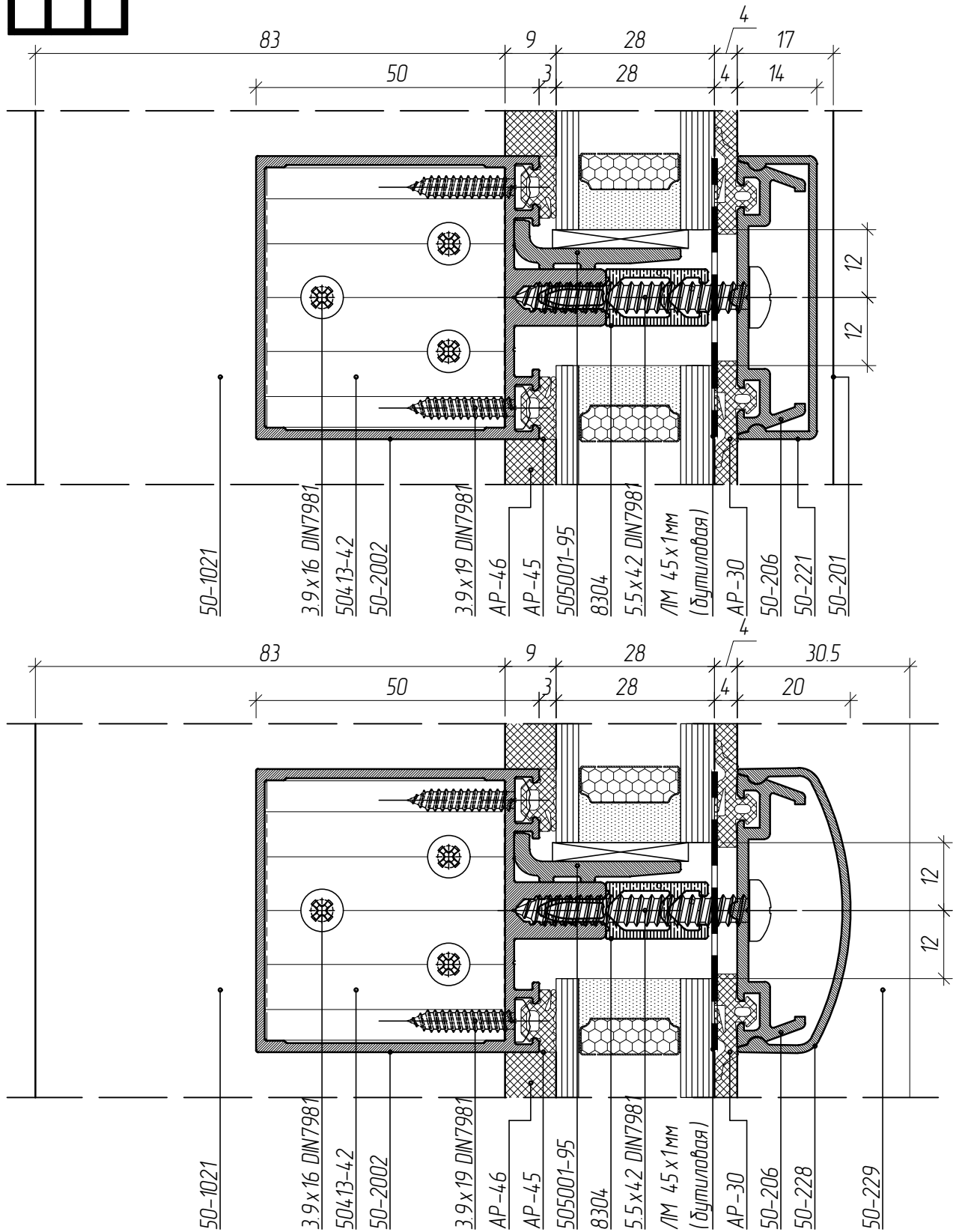
Масштаб 1:1

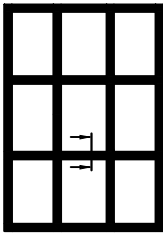




СТОЕЧНО-РИГЕЛЬНАЯ СИСТЕМА ALP F-50
Сечения и узловые решения

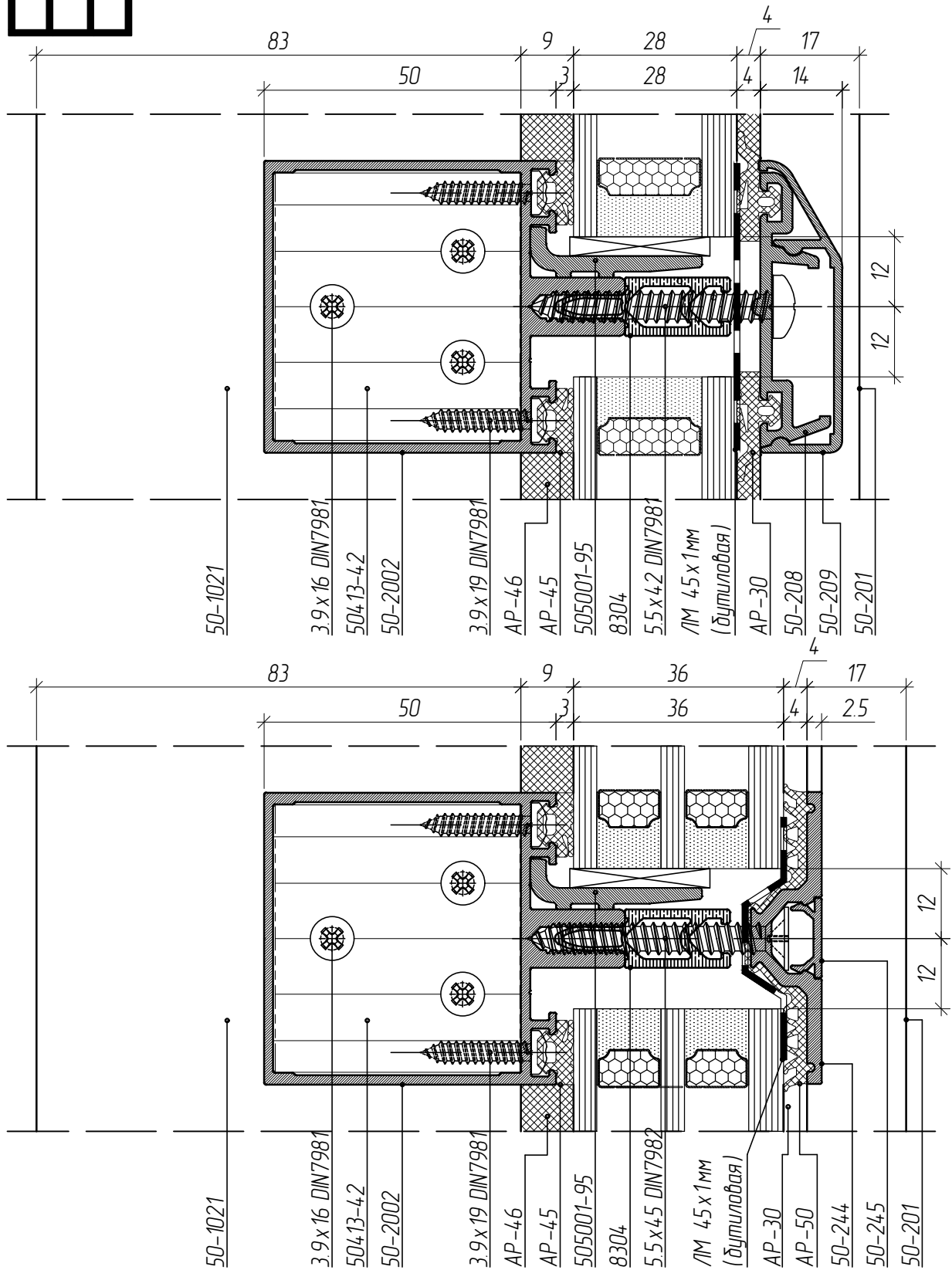
Масштаб 1:1





СТОЕЧНО-РИГЕЛЬНАЯ СИСТЕМА ALP F-50
Сечения и узловые решения

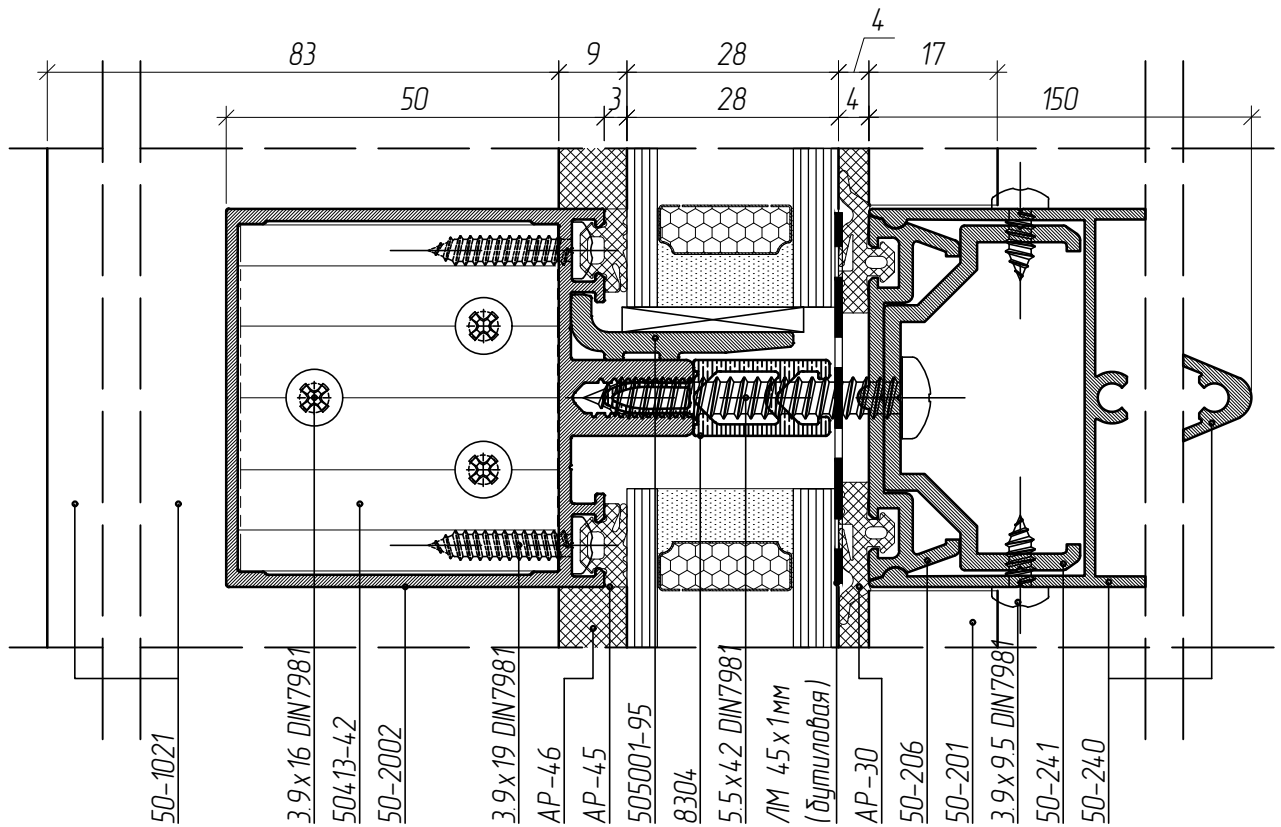
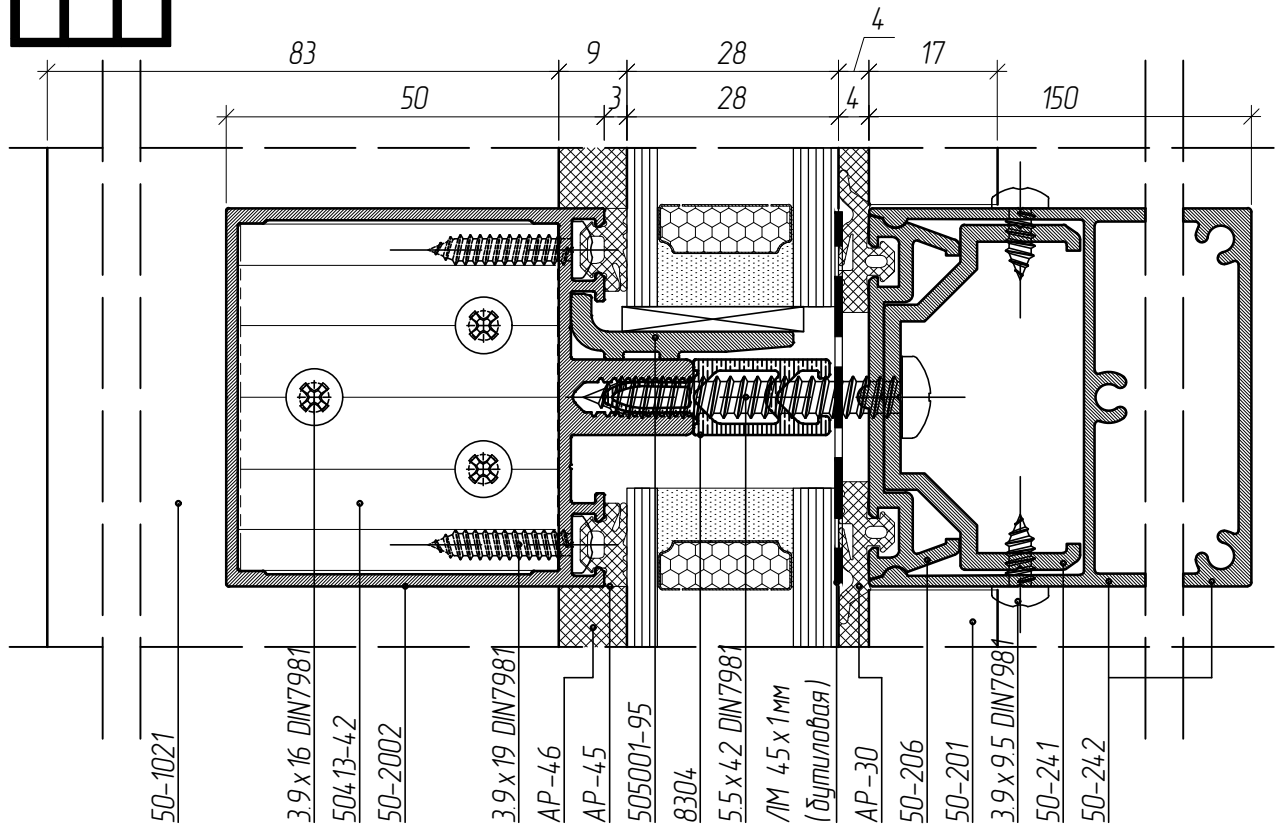
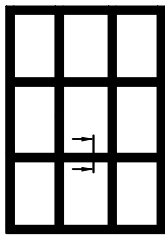
Масштаб 1:1





СТОЕЧНО-РИГЕЛЬНАЯ СИСТЕМА ALP F-50
Сечения и узловые решения

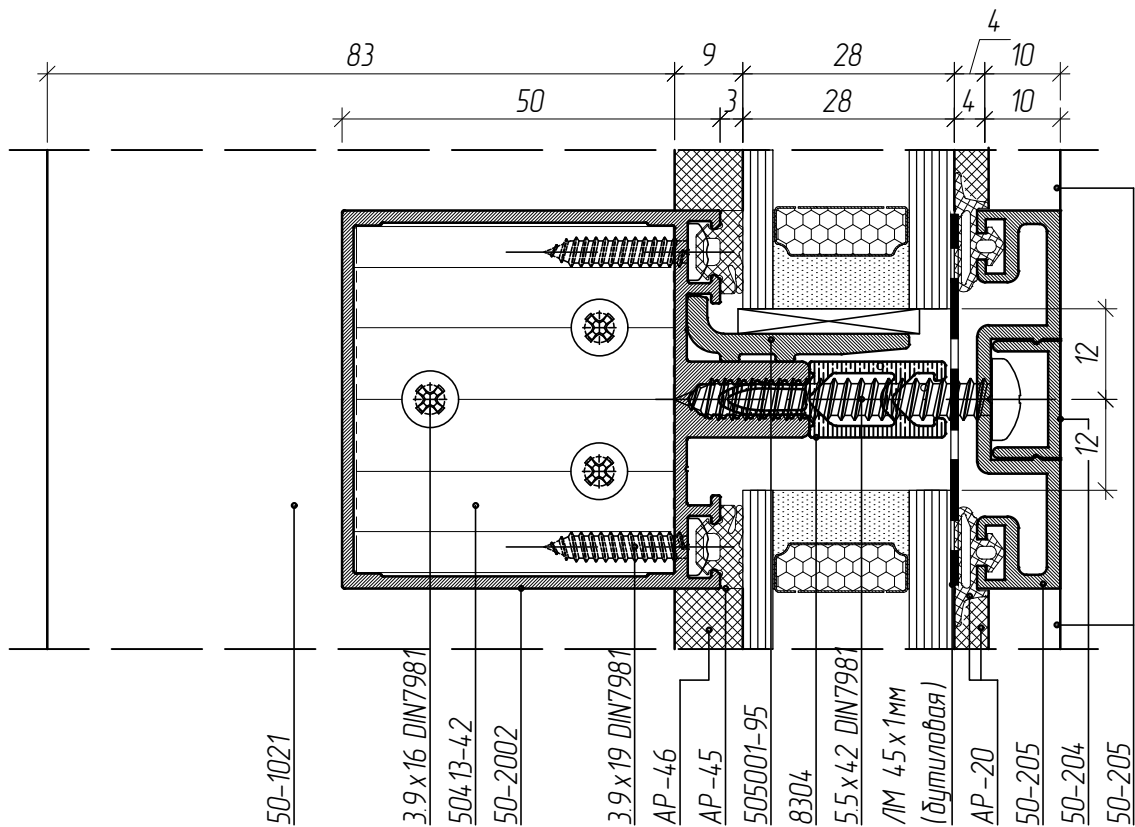
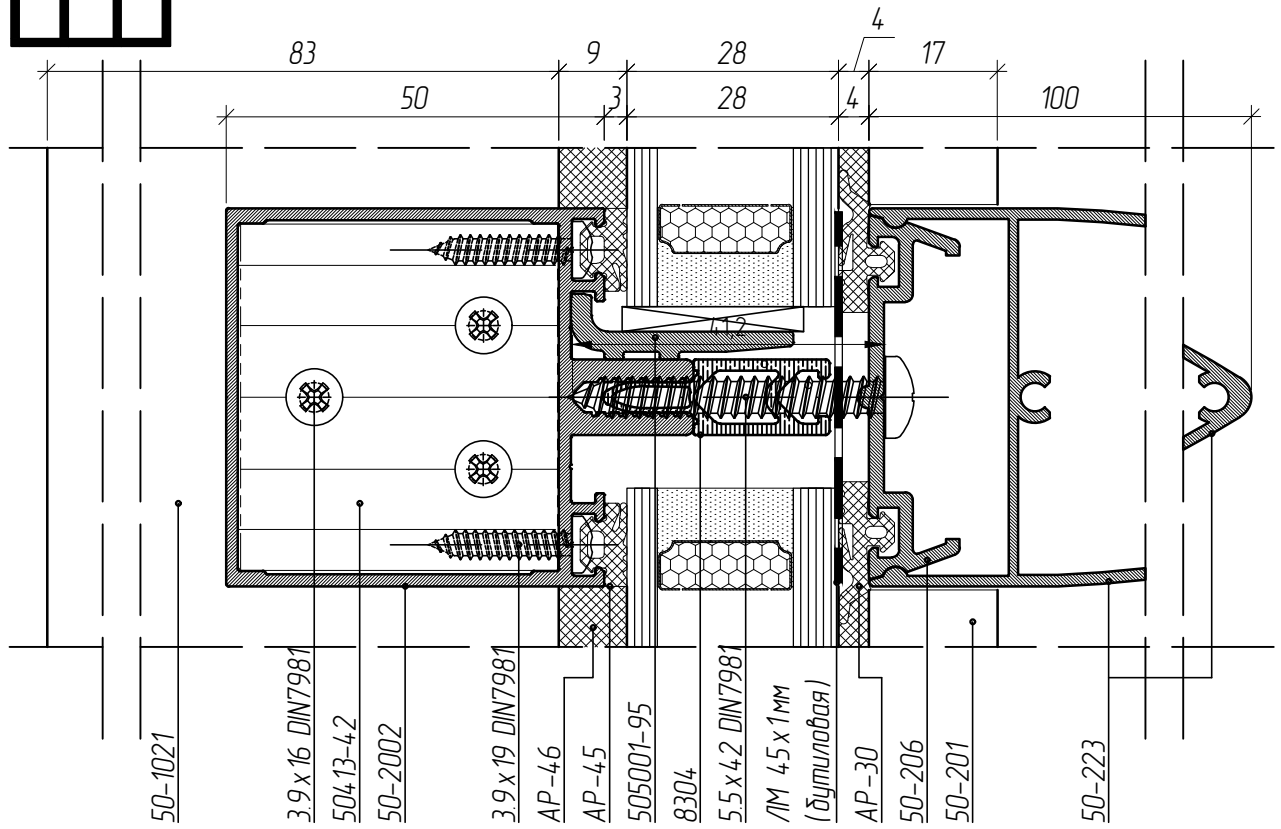
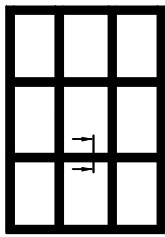
Масштаб 1:1

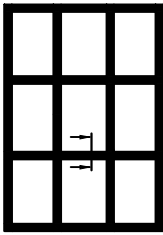




СТОЕЧНО-РИГЕЛЬНАЯ СИСТЕМА ALP F-50
Сечения и узловые решения

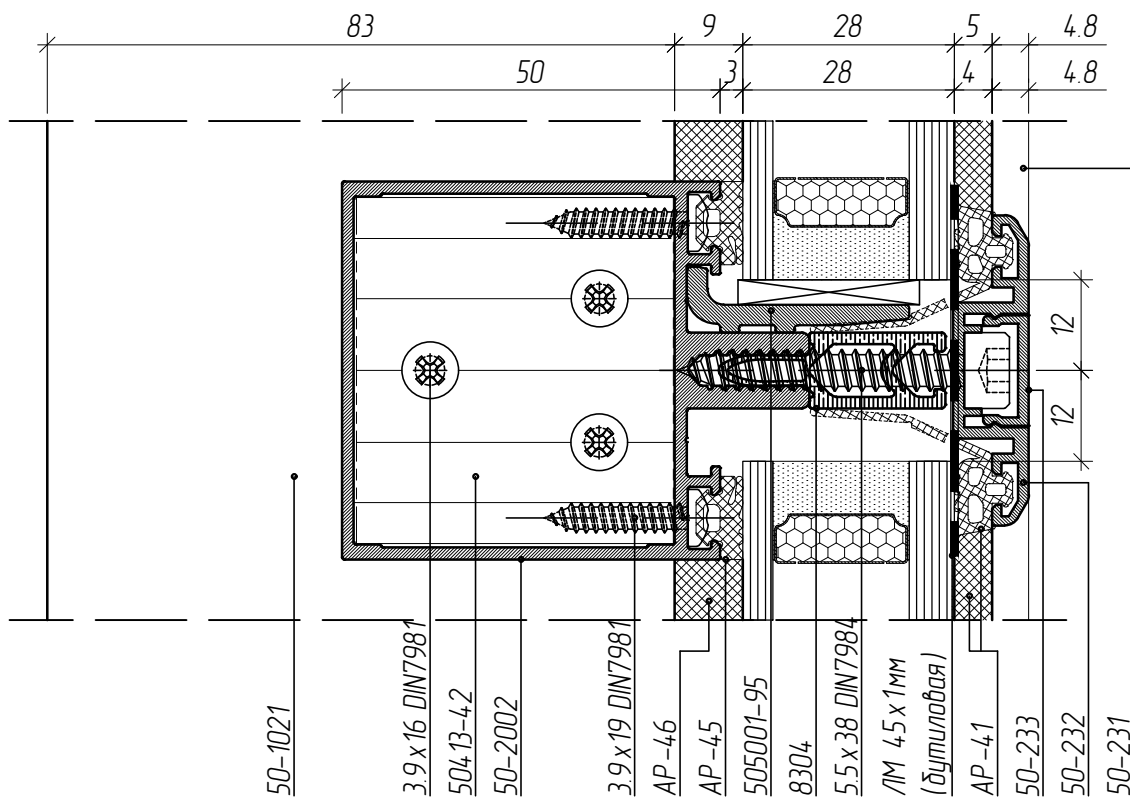
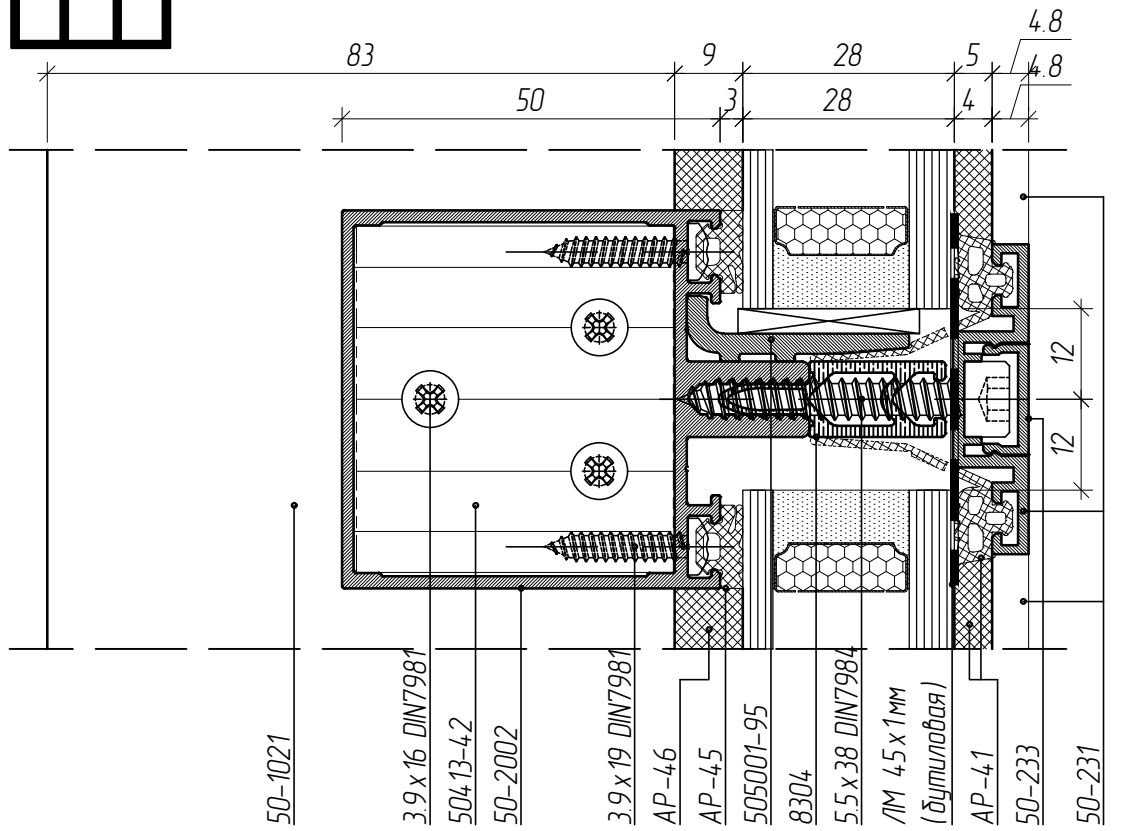
Масштаб 1:1

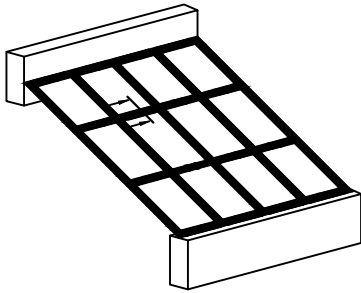




СТОЕЧНО-РИГЕЛЬНАЯ СИСТЕМА ALP F-50
Сечения и узловые решения

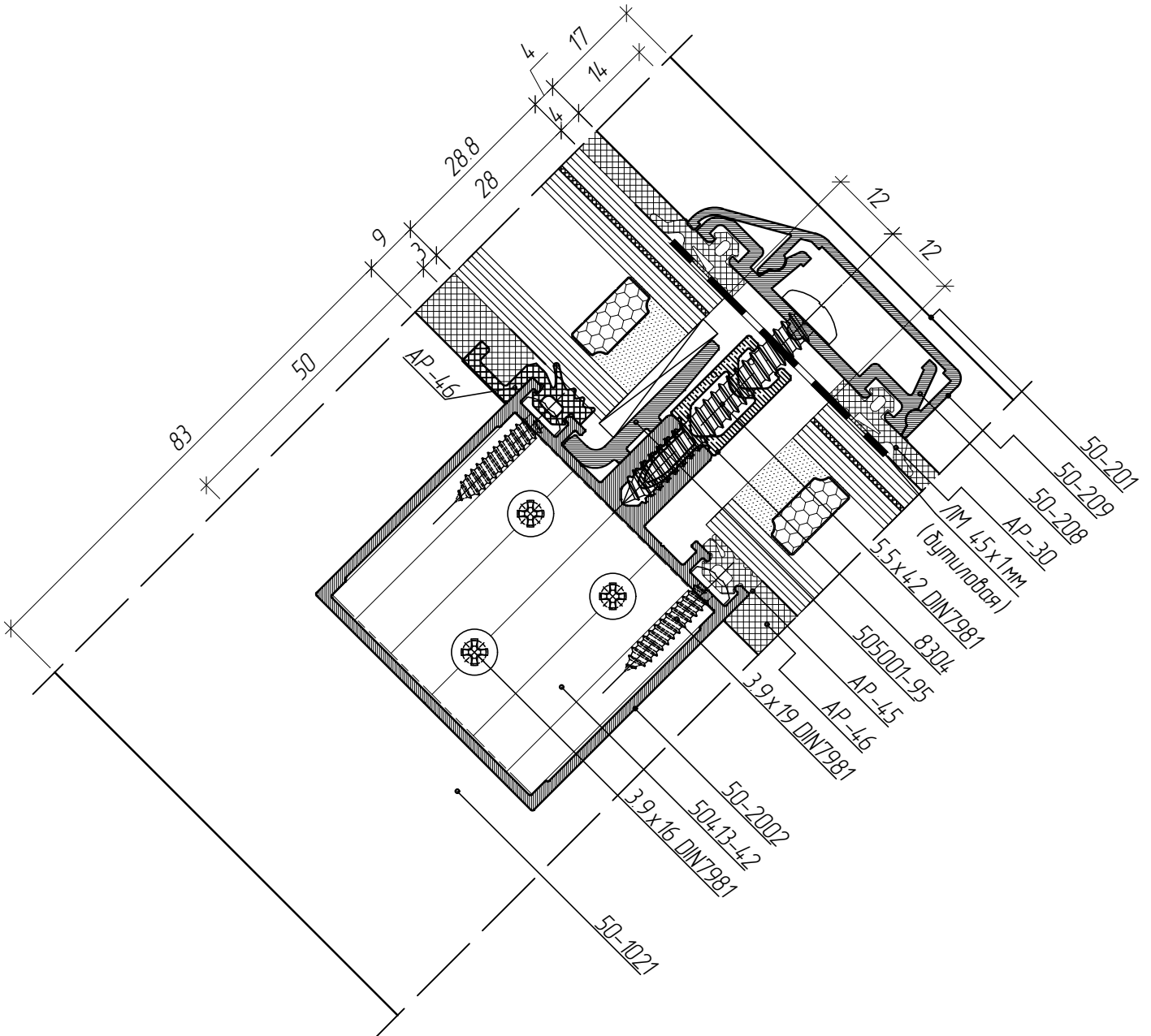
Масштаб 1:1





СТОЕЧНО-РИГЕЛЬНАЯ СИСТЕМА ALP F-50
Сечения и узловые решения

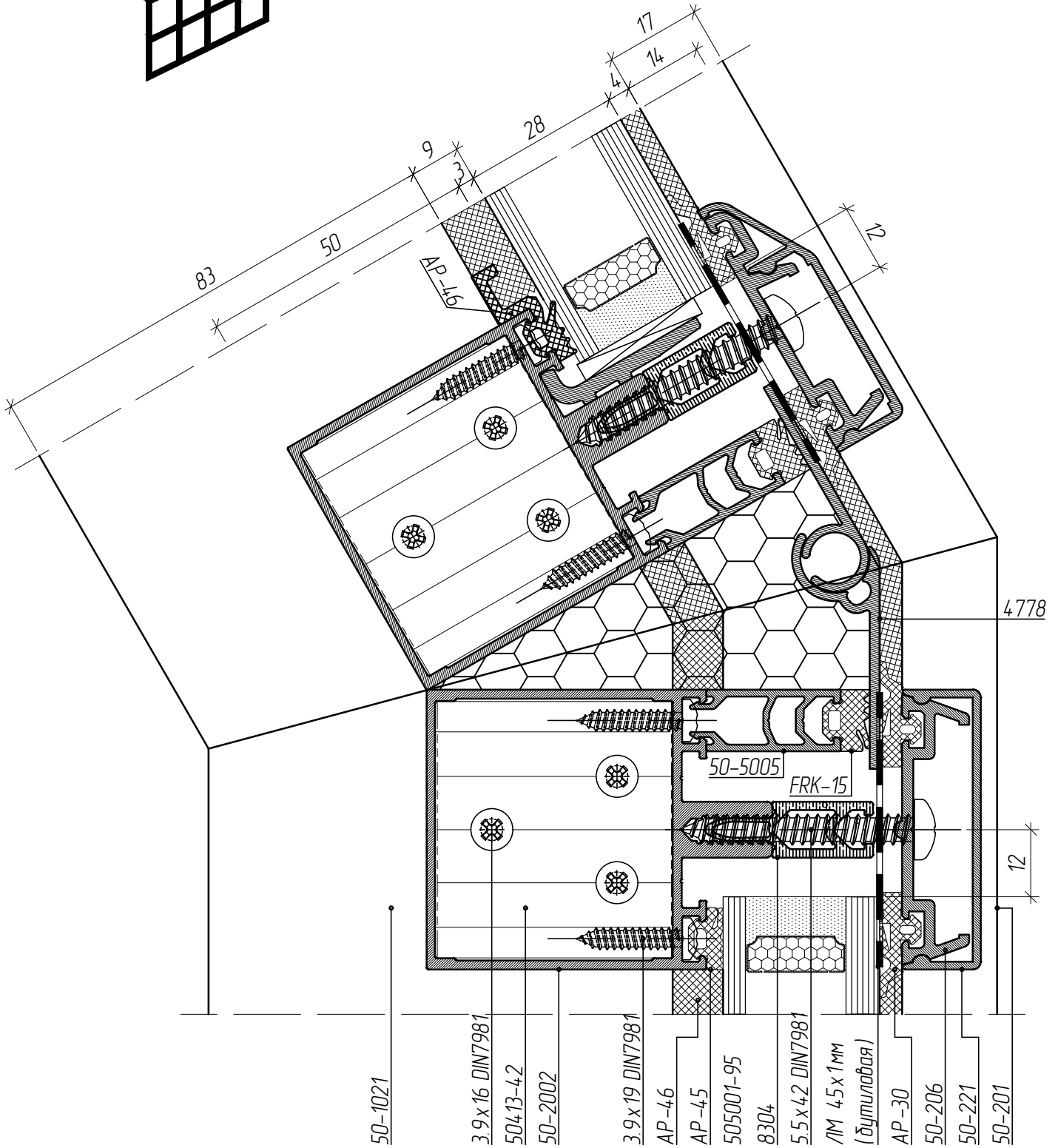
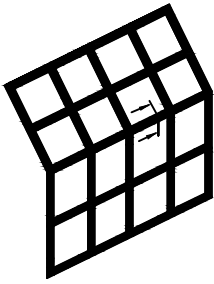
Масштаб 1:1





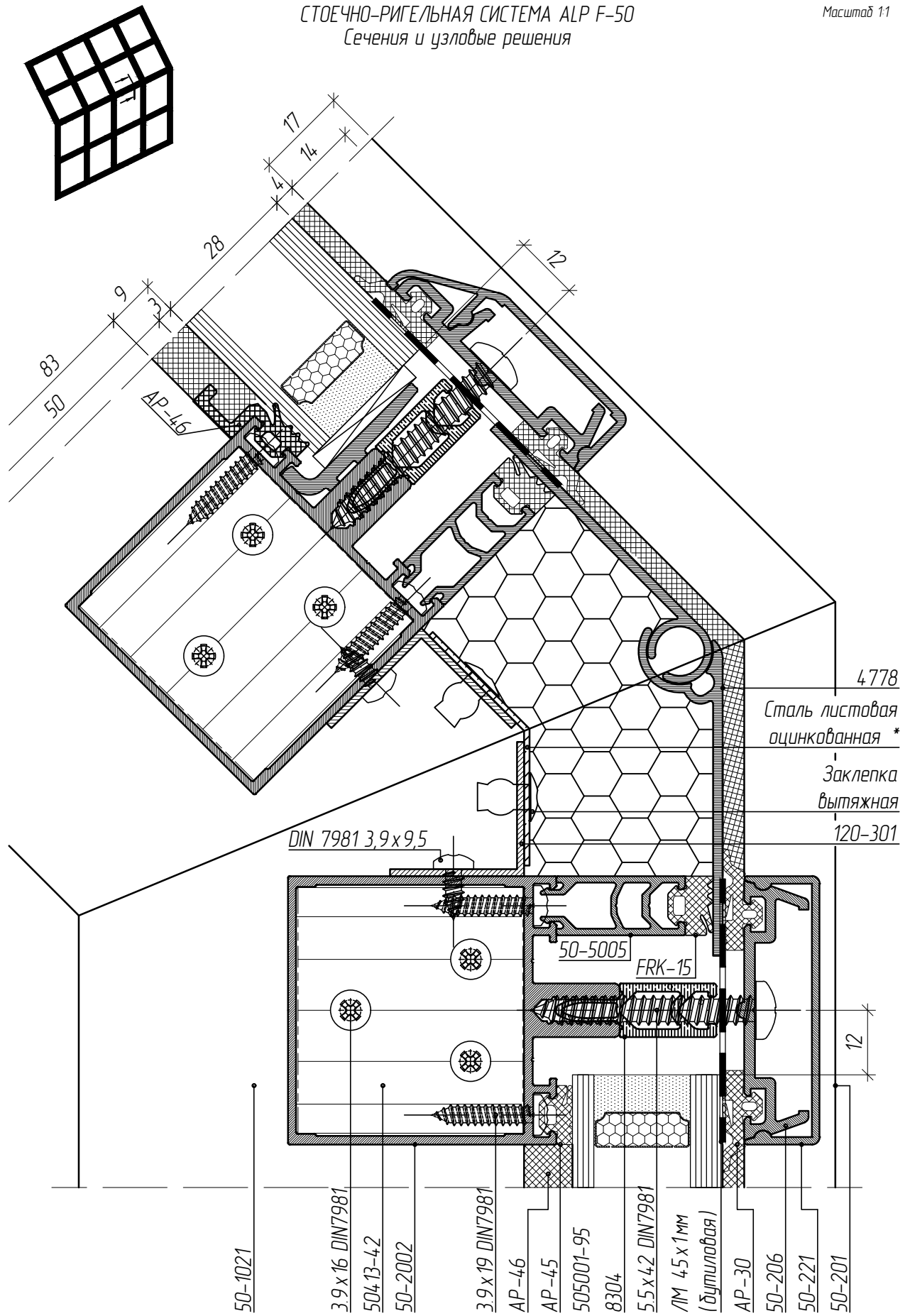
СТОЕЧНО-РИГЕЛЬНАЯ СИСТЕМА ALP F-50
Сечения и узловые решения

Масштаб 1:1



СТОЕЧНО-РИГЕЛЬНАЯ СИСТЕМА ALP F-50
Сечения и узловые решения

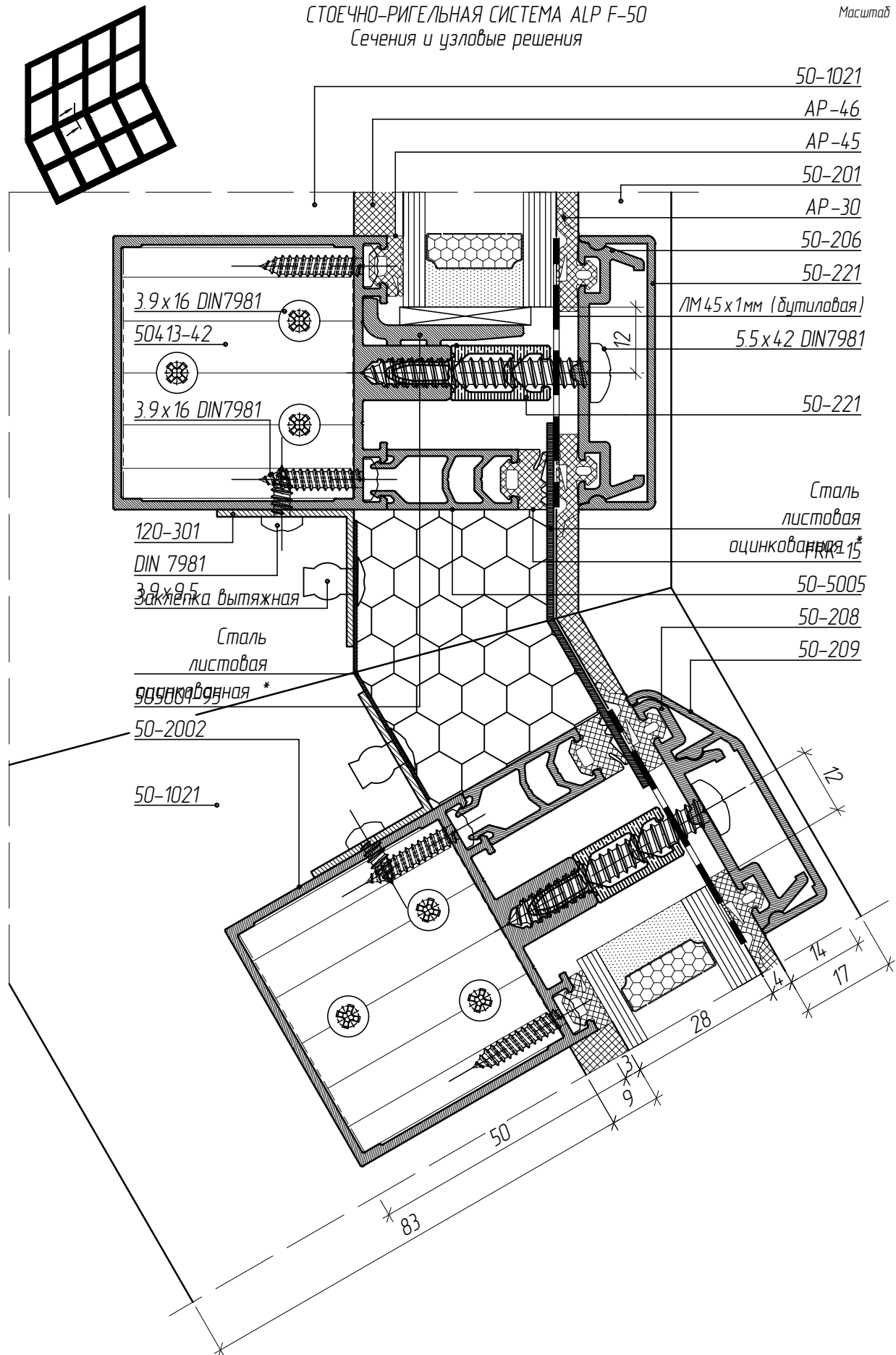
Масштаб 1:1

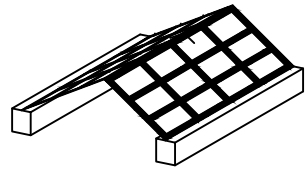




СТОЕЧНО-РИГЕЛЬНАЯ СИСТЕМА ALP F-50
Сечения и узловые решения

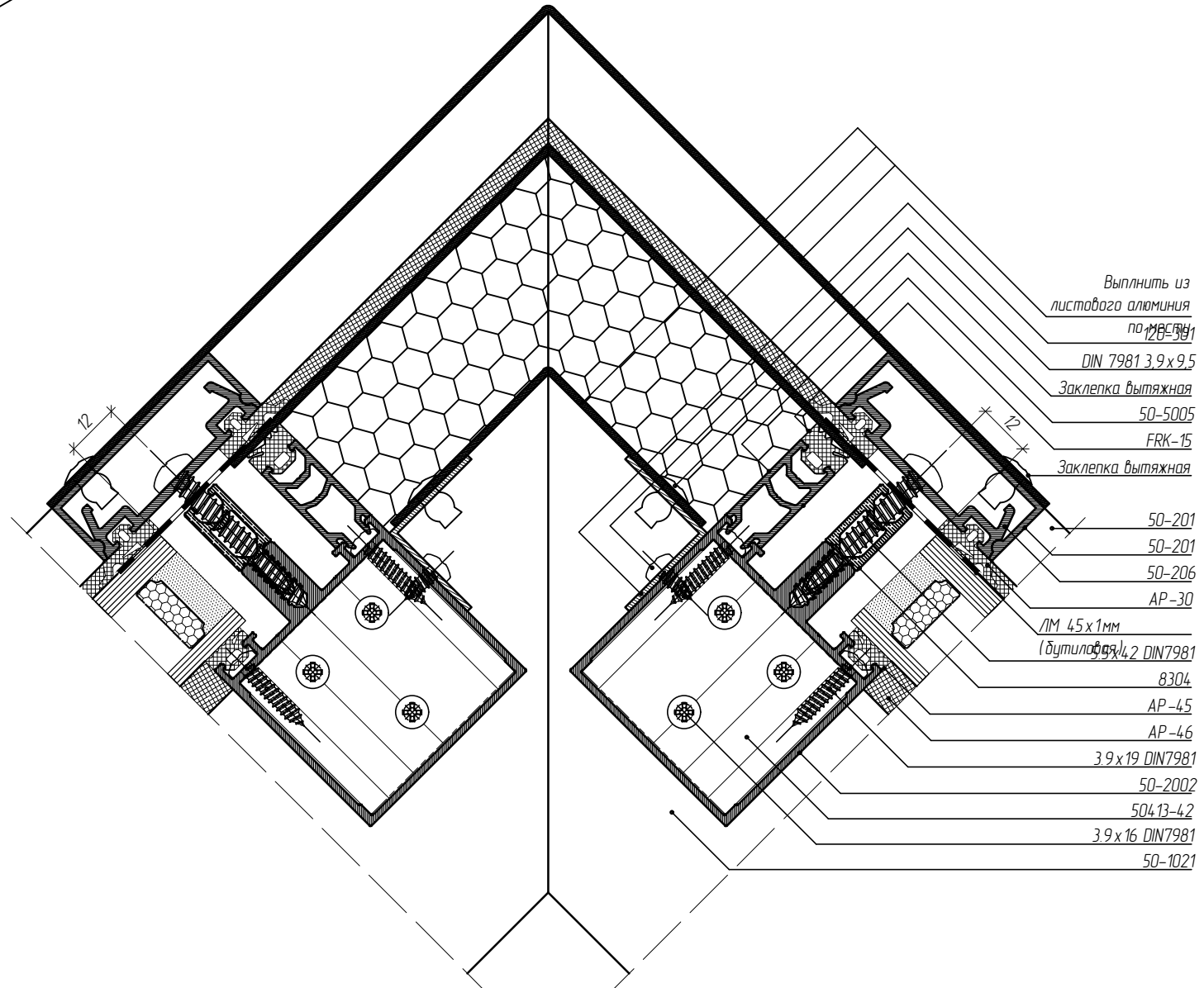
Масштаб 1:1





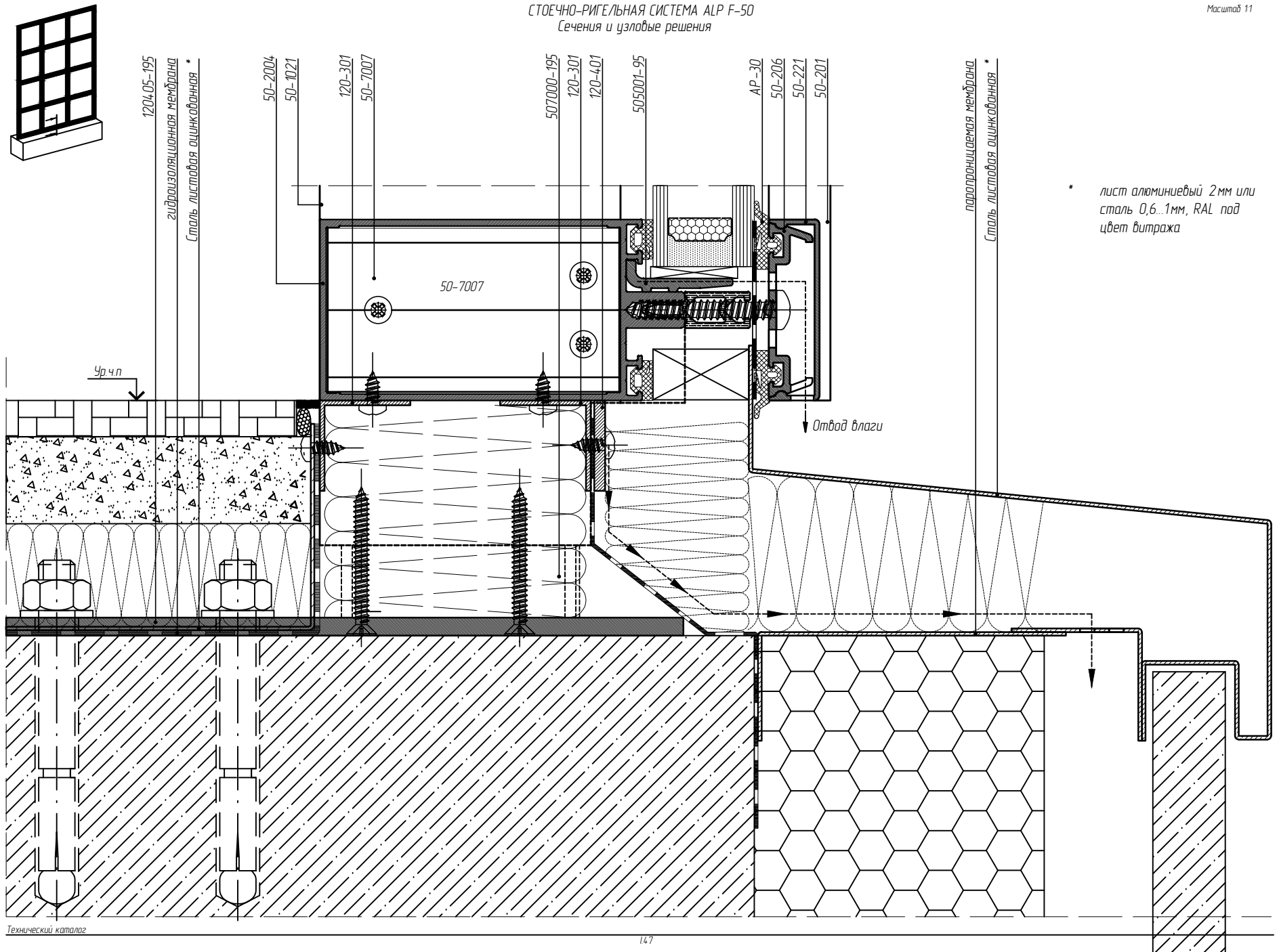
СТОЕЧНО-РИГЕЛЬНАЯ СИСТЕМА ALP F-50
Сечения и узловые решения

Масштаб 1:1



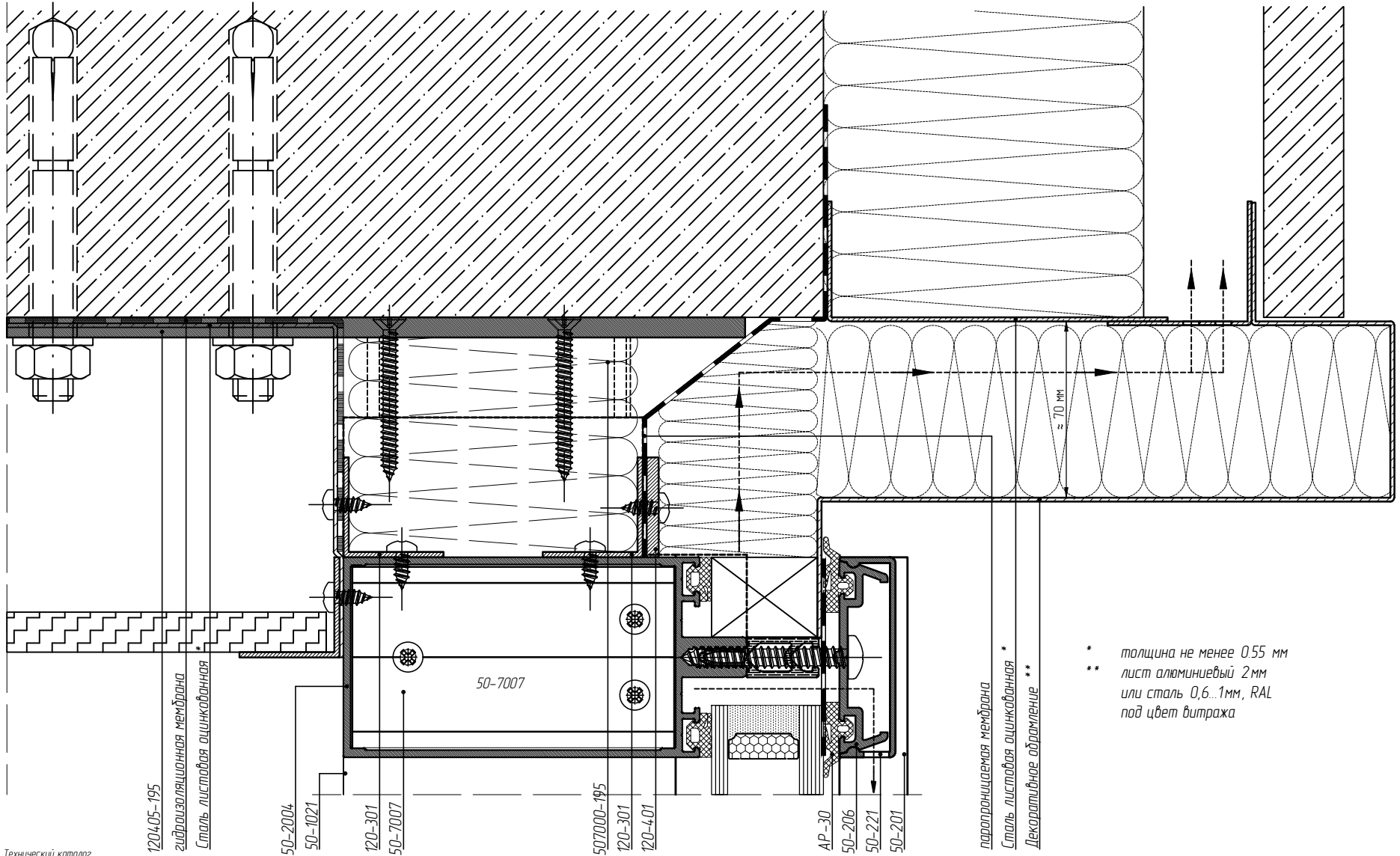
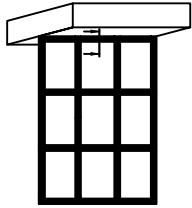
СТОЕЧНО-РИГЕЛЬНАЯ СИСТЕМА ALP F-50
Сечения и узловые решения

Масштаб 1:1



СТОЕЧНО-РИГЕЛЬНАЯ СИСТЕМА ALP F-50
Сечения и узловые решения

Масштаб 1:1



1204-05-195
гидроизоляционная мембрана
Сталь листовая оцинкованная *

50-2004
50-1021

120-301
50-7007

507000-195
120-301
120-4-01

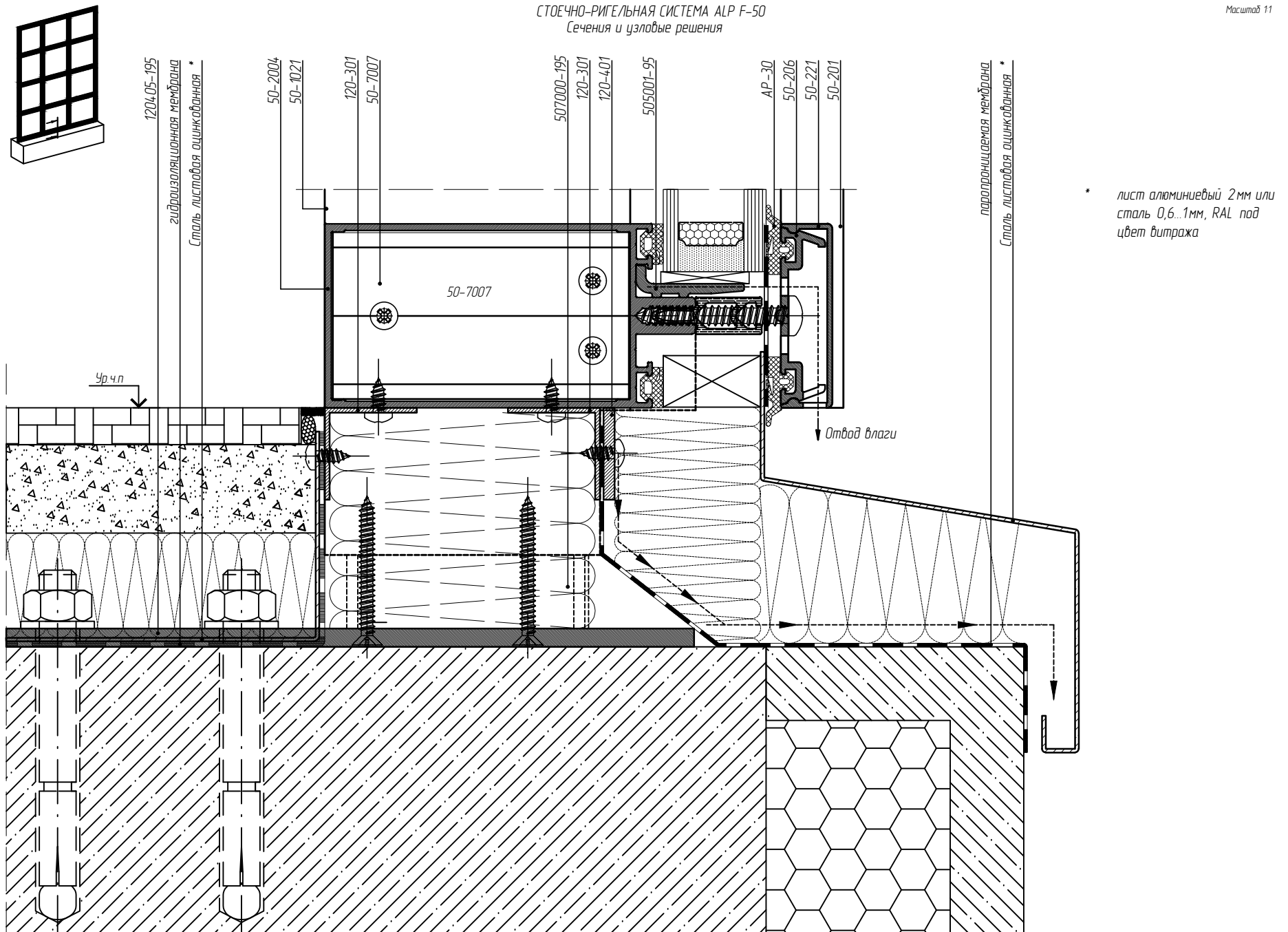
AP-30
50-206
50-221
50-201

паропроницаемая мембрана
Сталь листовая оцинкованная *
Декоративное обрамление **

- * толщина не менее 0,55 мм
- ** лист алюминиевый 2 мм
или сталь 0,6..1мм, RAL
под цвет витража

СТОЕЧНО-РИГЕЛЬНАЯ СИСТЕМА ALP F-50
Сечения и узловые решения

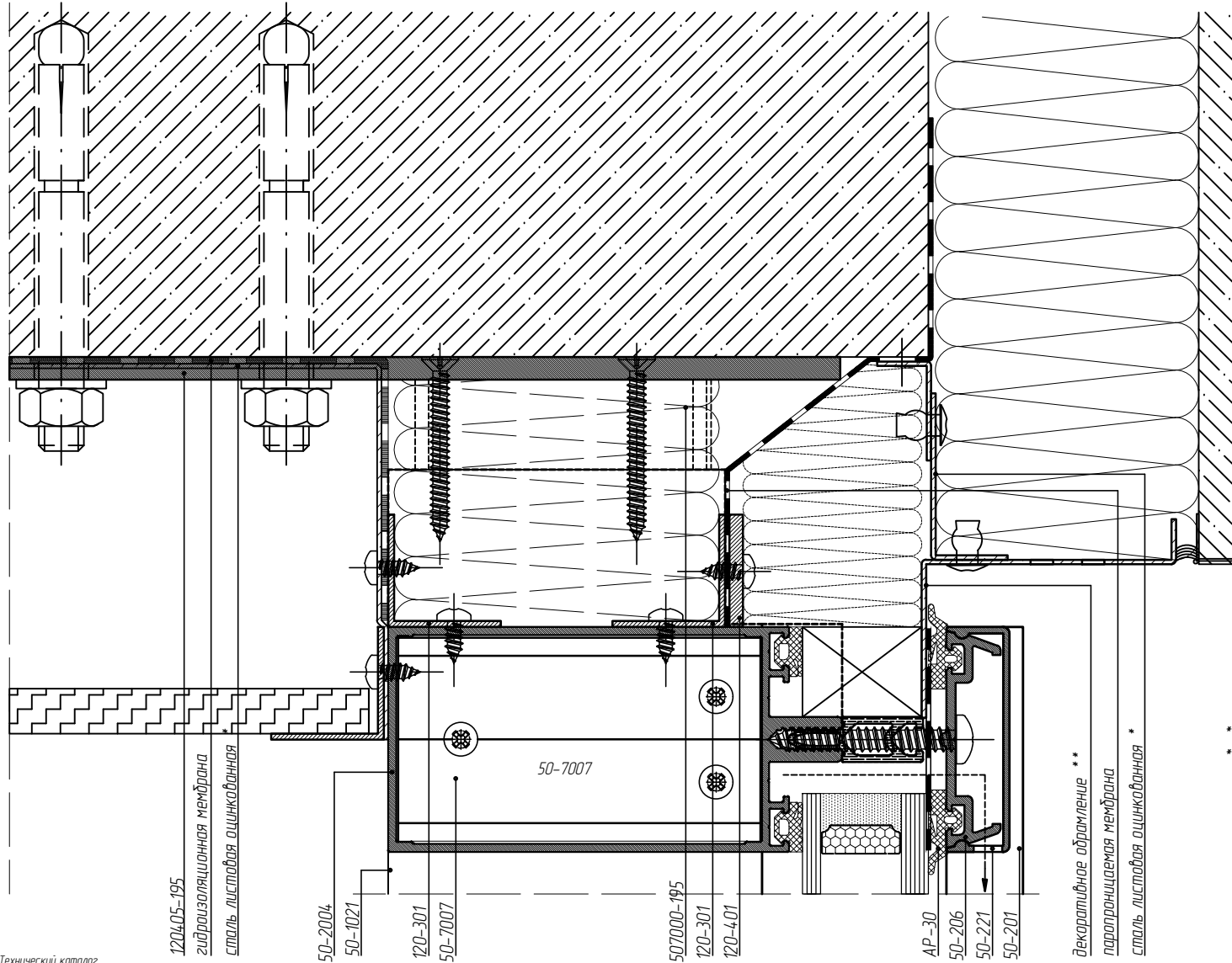
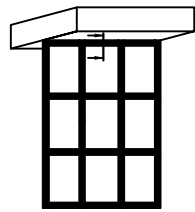
Масштаб 1:1



* лист алюминиевый 2мм или сталь 0,6...1мм, RAL под цвет витража

СТОЕЧНО-РИГЕЛЬНАЯ СИСТЕМА ALP F-50
Сечения и узловые решения

Масштаб 1:1



120405-195
гидроизоляционная мембрана
сталь листовая оцинкованная

50-2004

50-1021

120-301

50-7007

50-7007

507000-195

120-301

120-401

AP-30

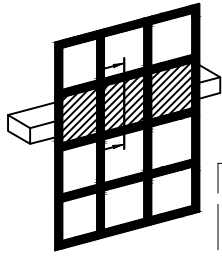
50-206

50-221

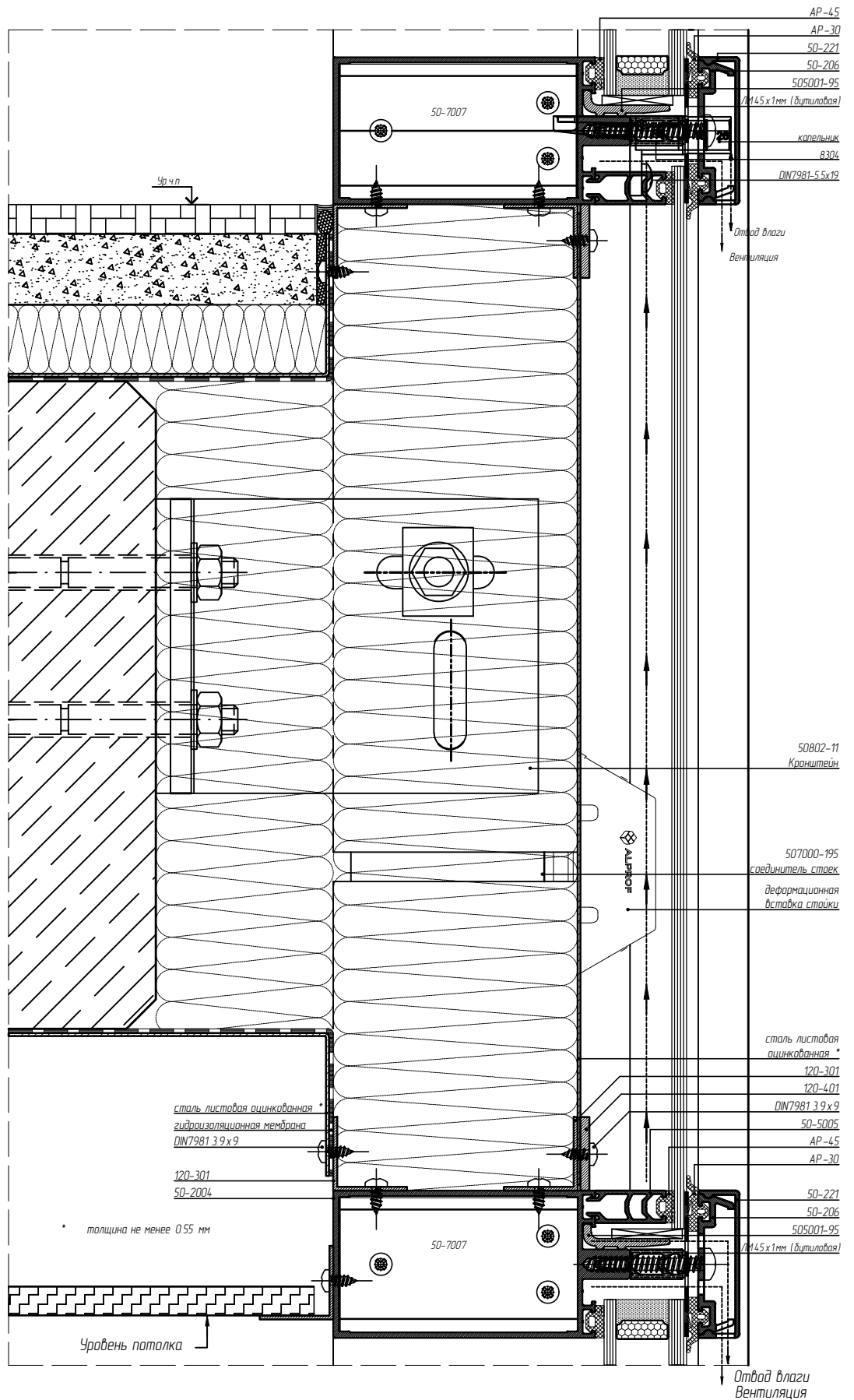
50-201

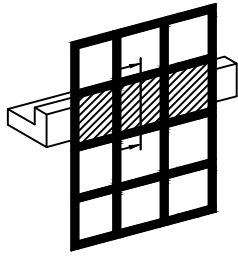
декоративное обрамление **
паропроницаемая мембрана
сталь листовая оцинкованная *

* толщина не менее 0.55 мм
** лист алюминиевый 2 мм
или сталь 0,6...1мм, RAL
под цвет витража

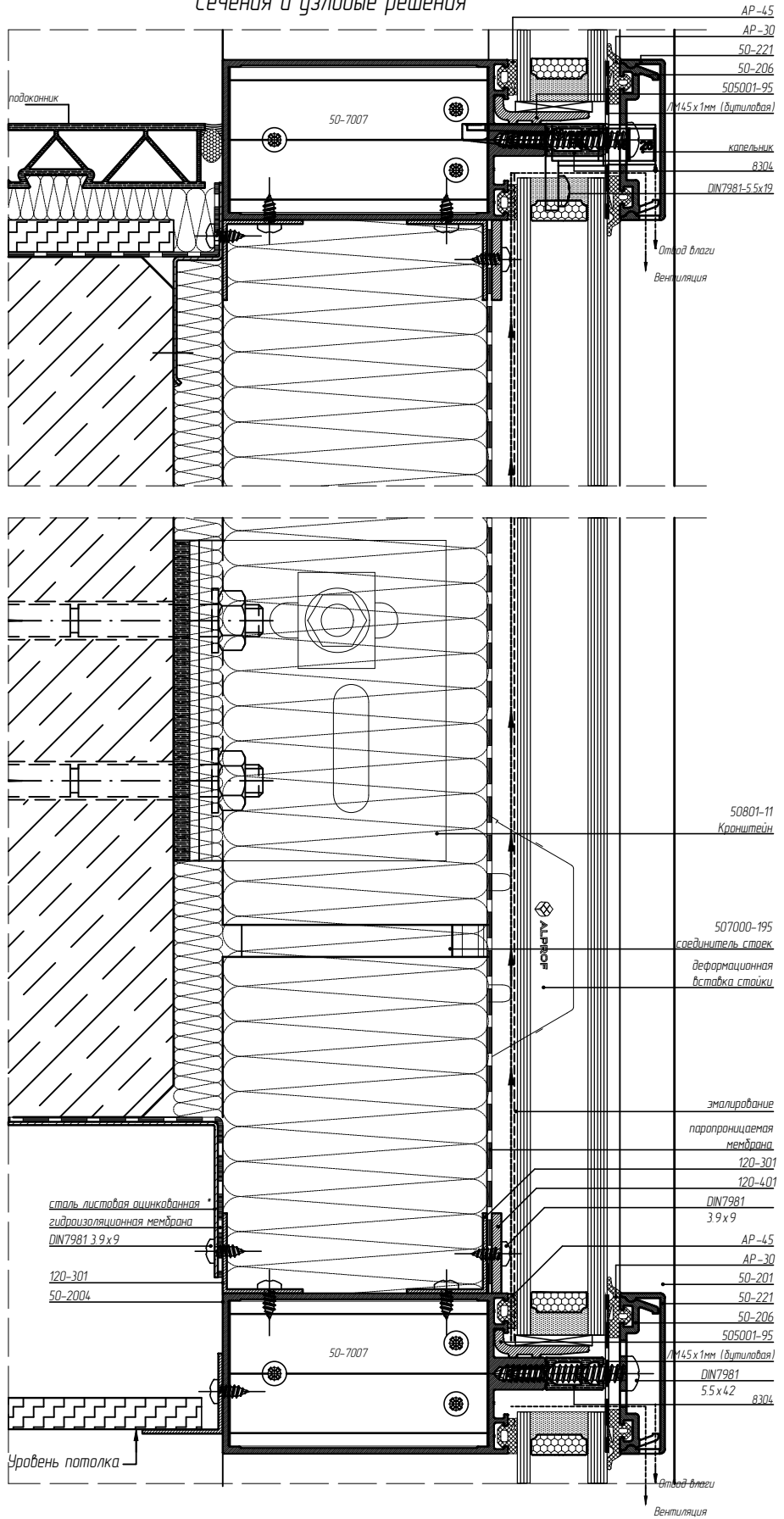


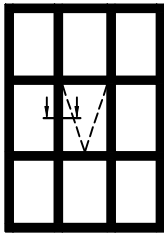
СТОЕЧНО-РИГЕЛЬНАЯ СИСТЕМА ALP F-50
Сечения и узловые решения





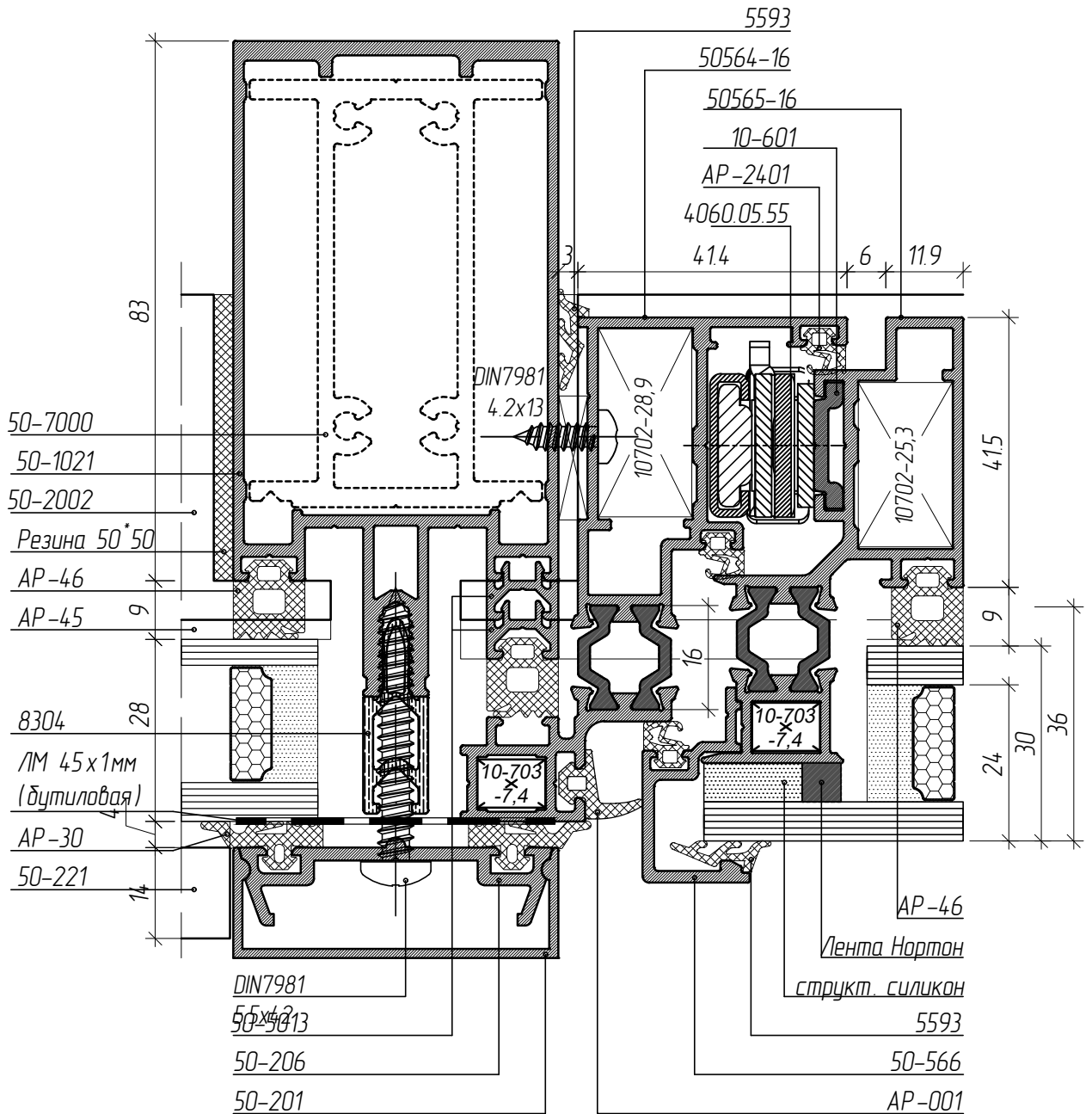
СТОЕЧНО-РИГЕЛЬНАЯ СИСТЕМА ALP F-50
Сечения и узловые решения





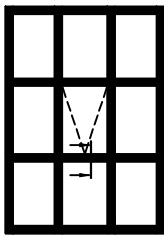
СТОЕЧНО-РИГЕЛЬНАЯ СИСТЕМА ALP F-50
Сечения и узловые решения

Масштаб 1:1

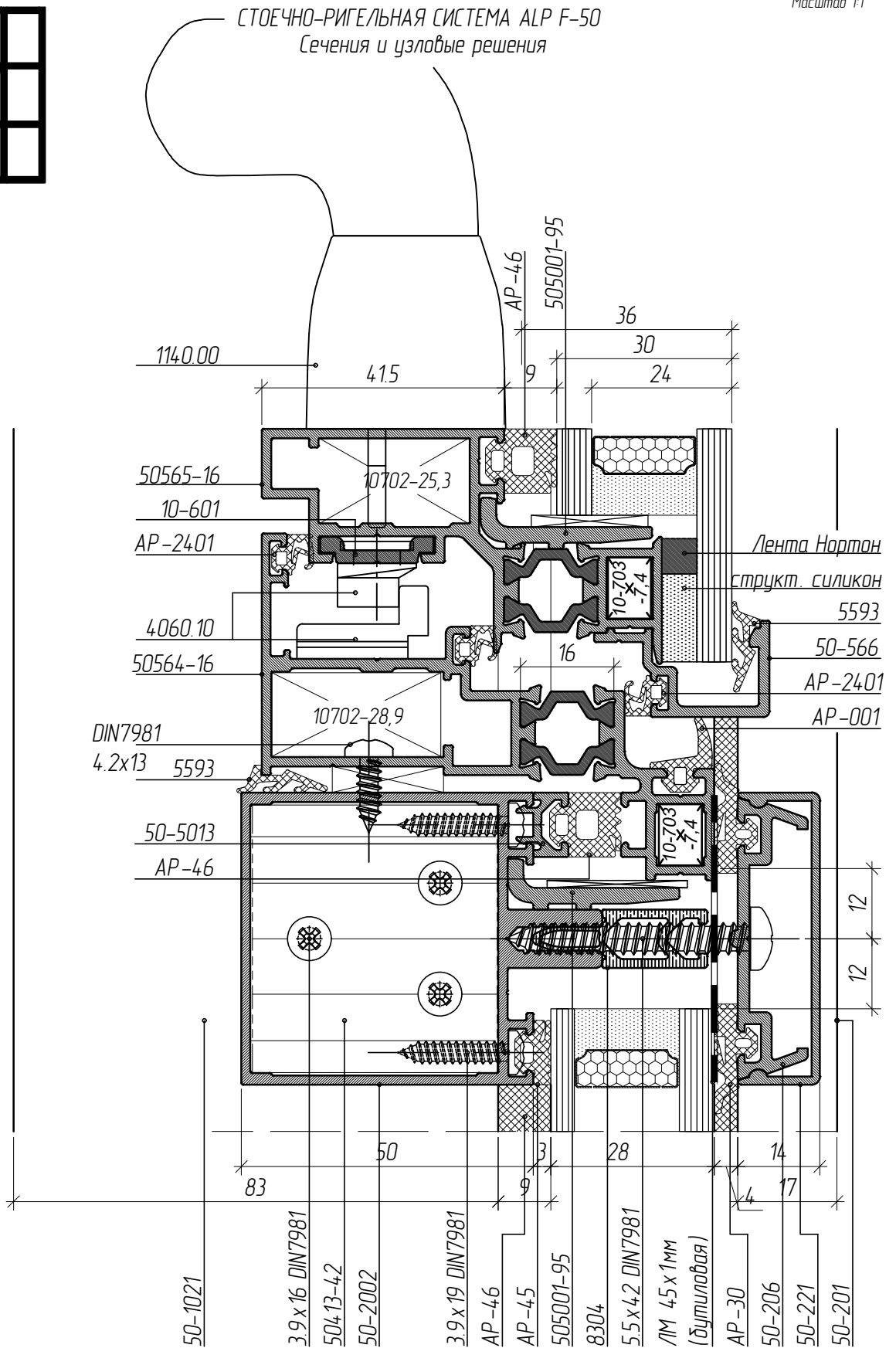


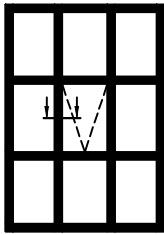


Масштаб 1:1



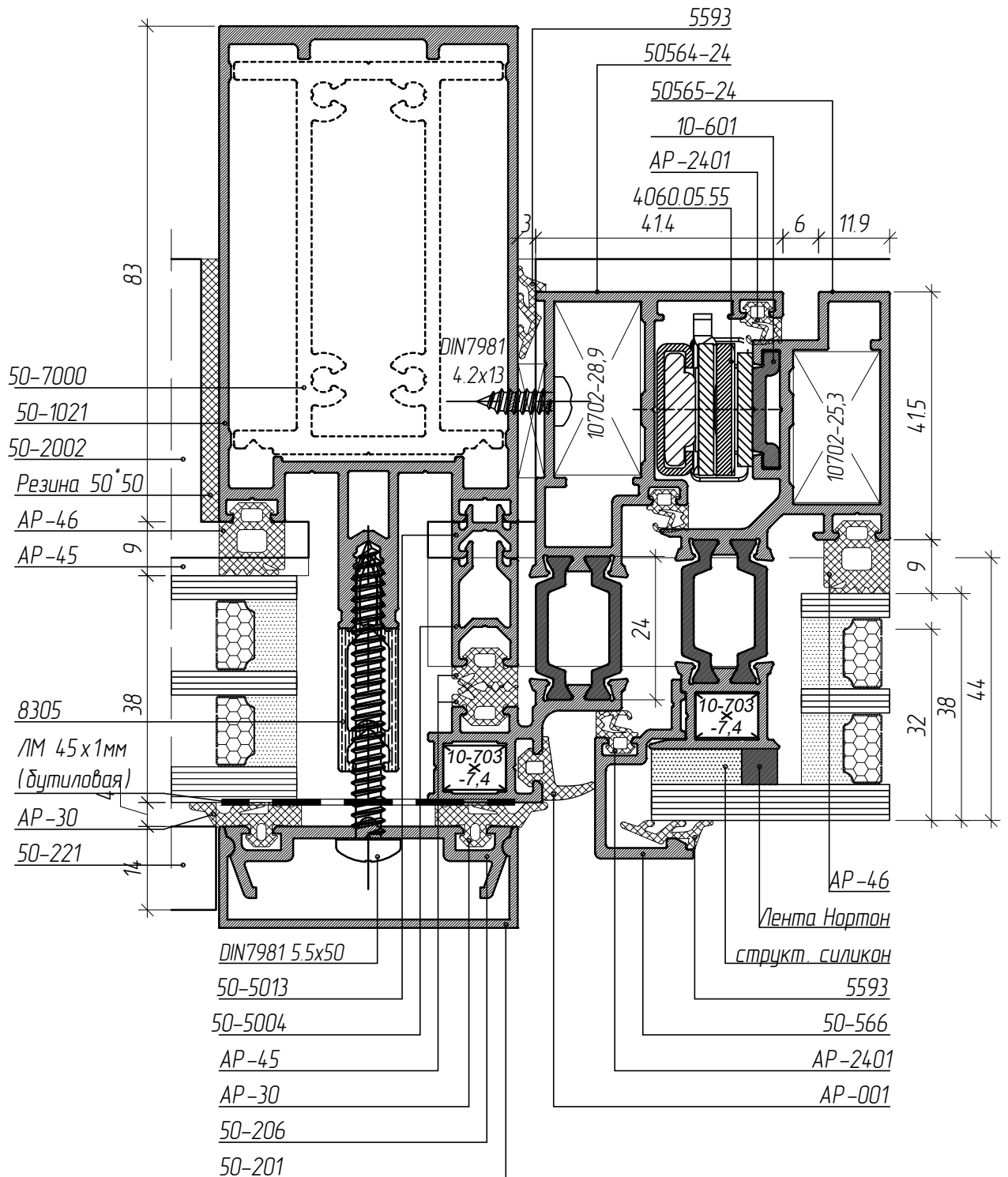
СТОЕЧНО-РИГЕЛЬНАЯ СИСТЕМА ALP F-50
Сечения и узловые решения





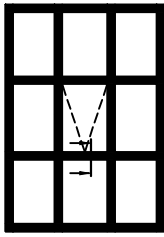
СТОЕЧНО-РИГЕЛЬНАЯ СИСТЕМА ALP F-50
Сечения и узловые решения

Масштаб 1:1

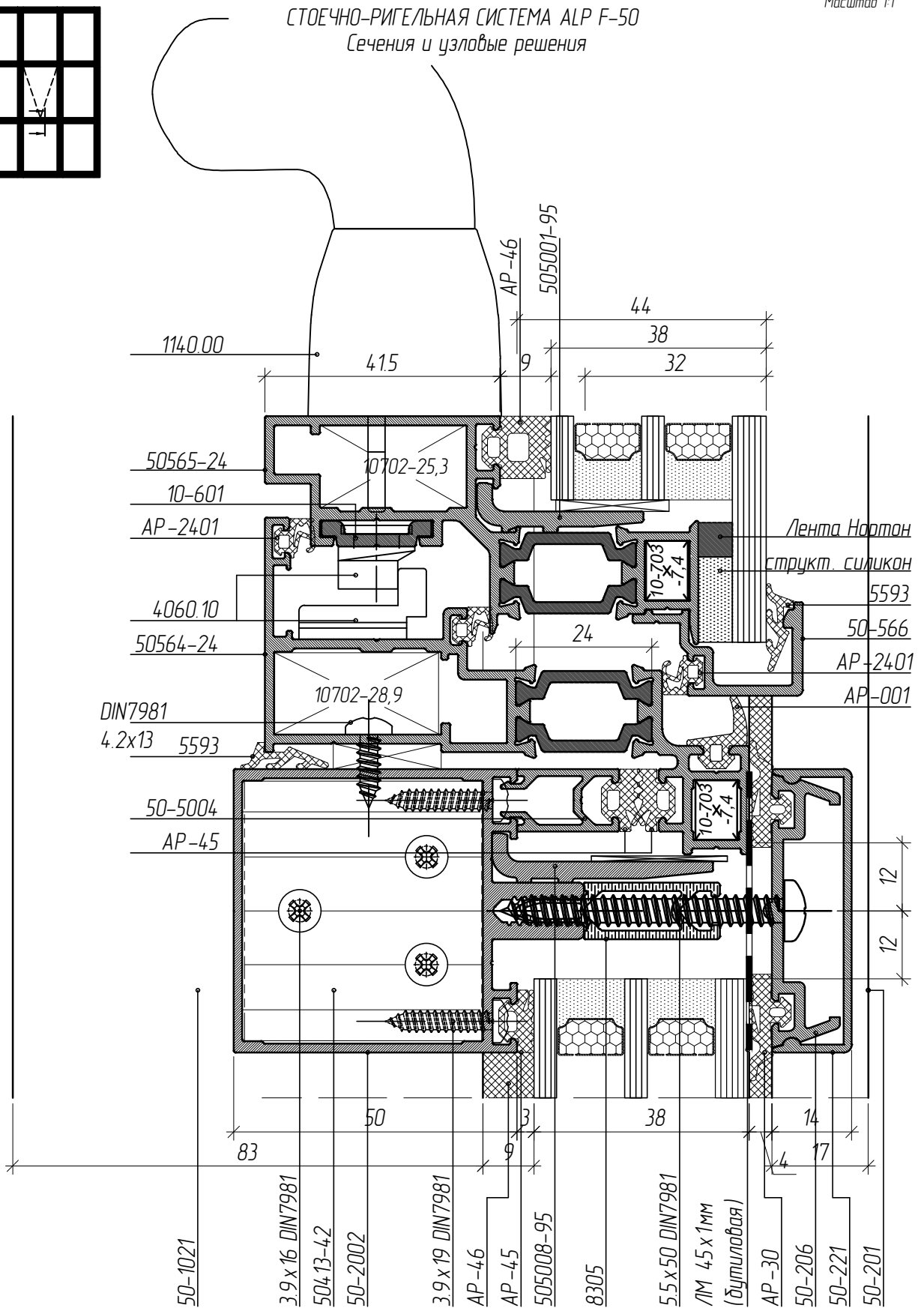




Масштаб 1:1



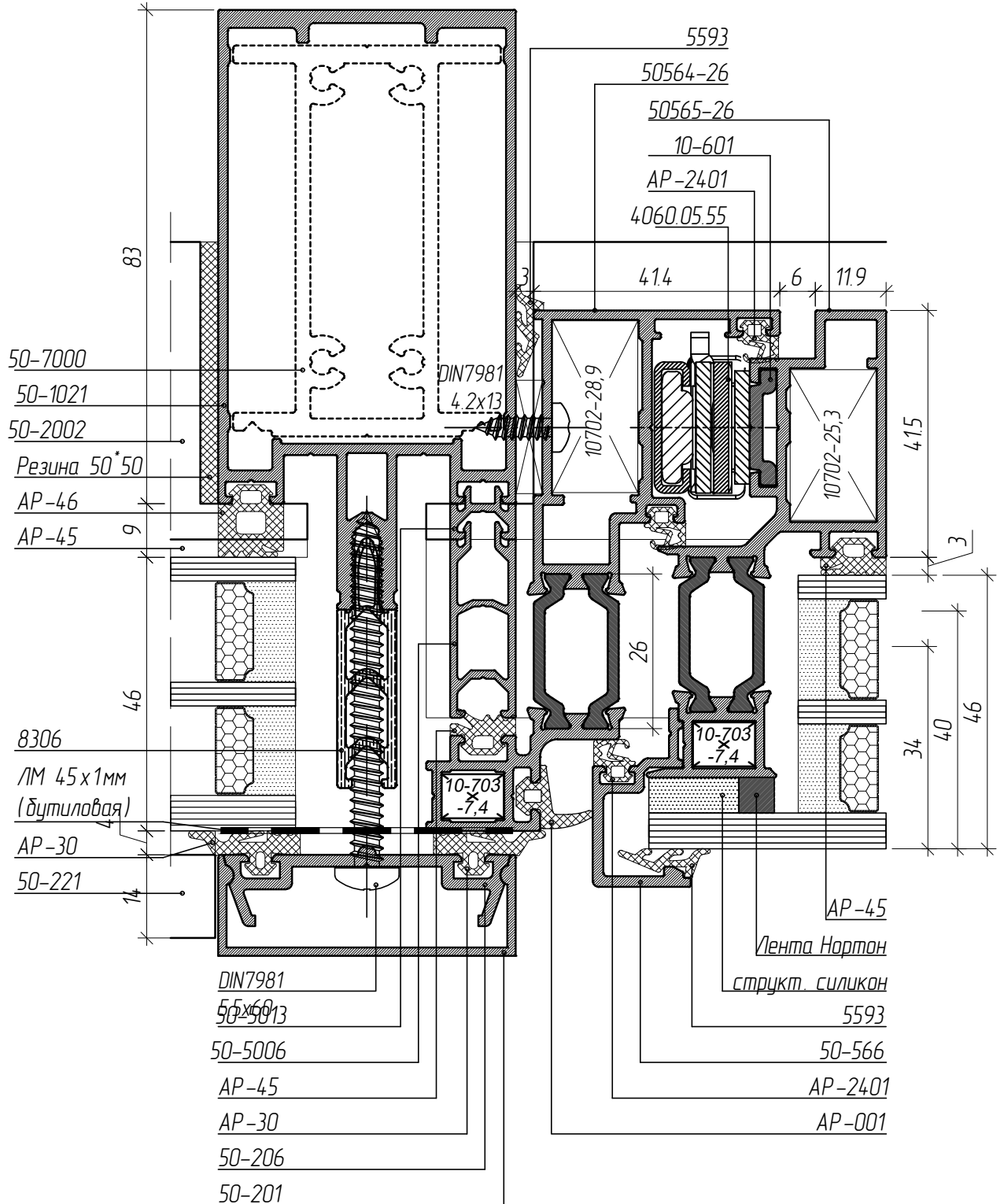
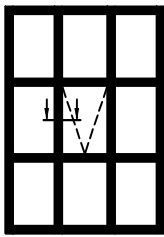
СТОЕЧНО-РИГЕЛЬНАЯ СИСТЕМА ALP F-50
Сечения и узловые решения





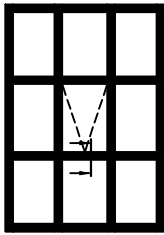
Масштаб 1:1

СТОЕЧНО-РИГЕЛЬНАЯ СИСТЕМА ALP F-50
Сечения и узловые решения

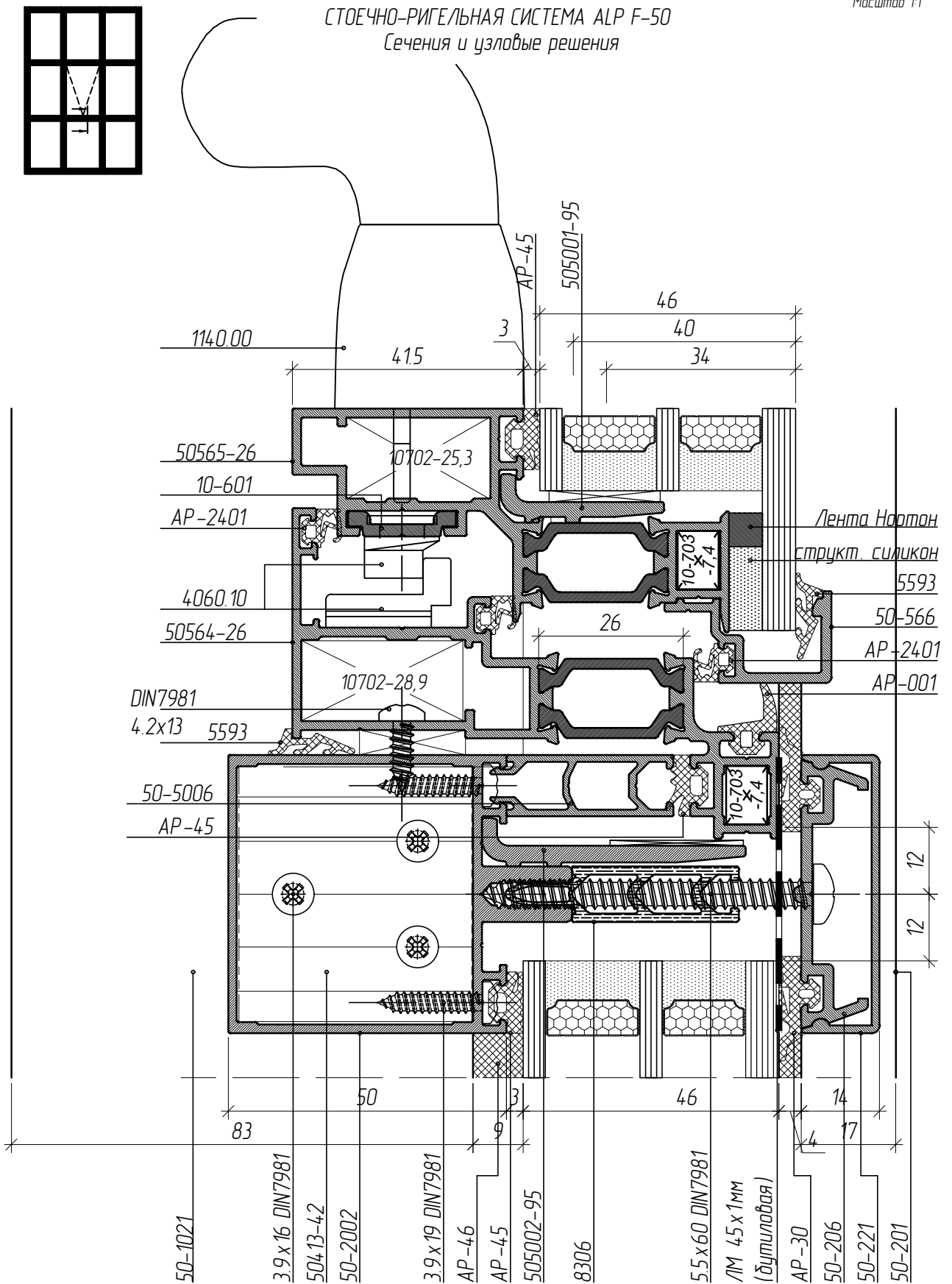


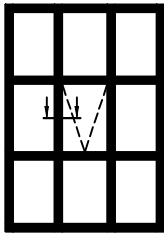


Масштаб 1:1



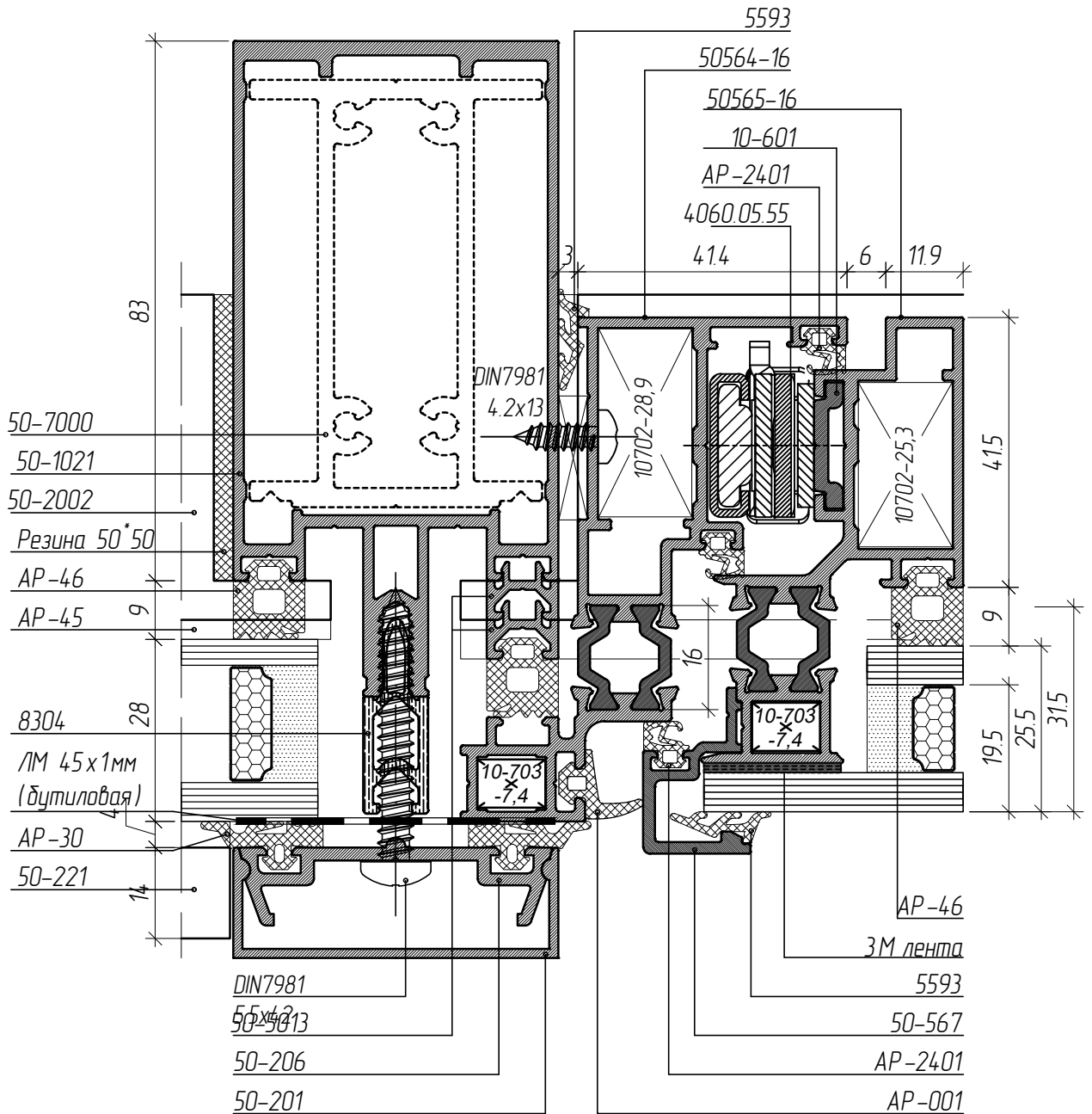
СТОЕЧНО-РИГЕЛЬНАЯ СИСТЕМА ALP F-50
Сечения и узловые решения

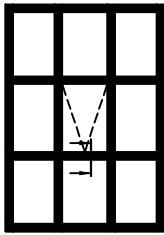




СТОЕЧНО-РИГЕЛЬНАЯ СИСТЕМА ALP F-50
Сечения и узловые решения

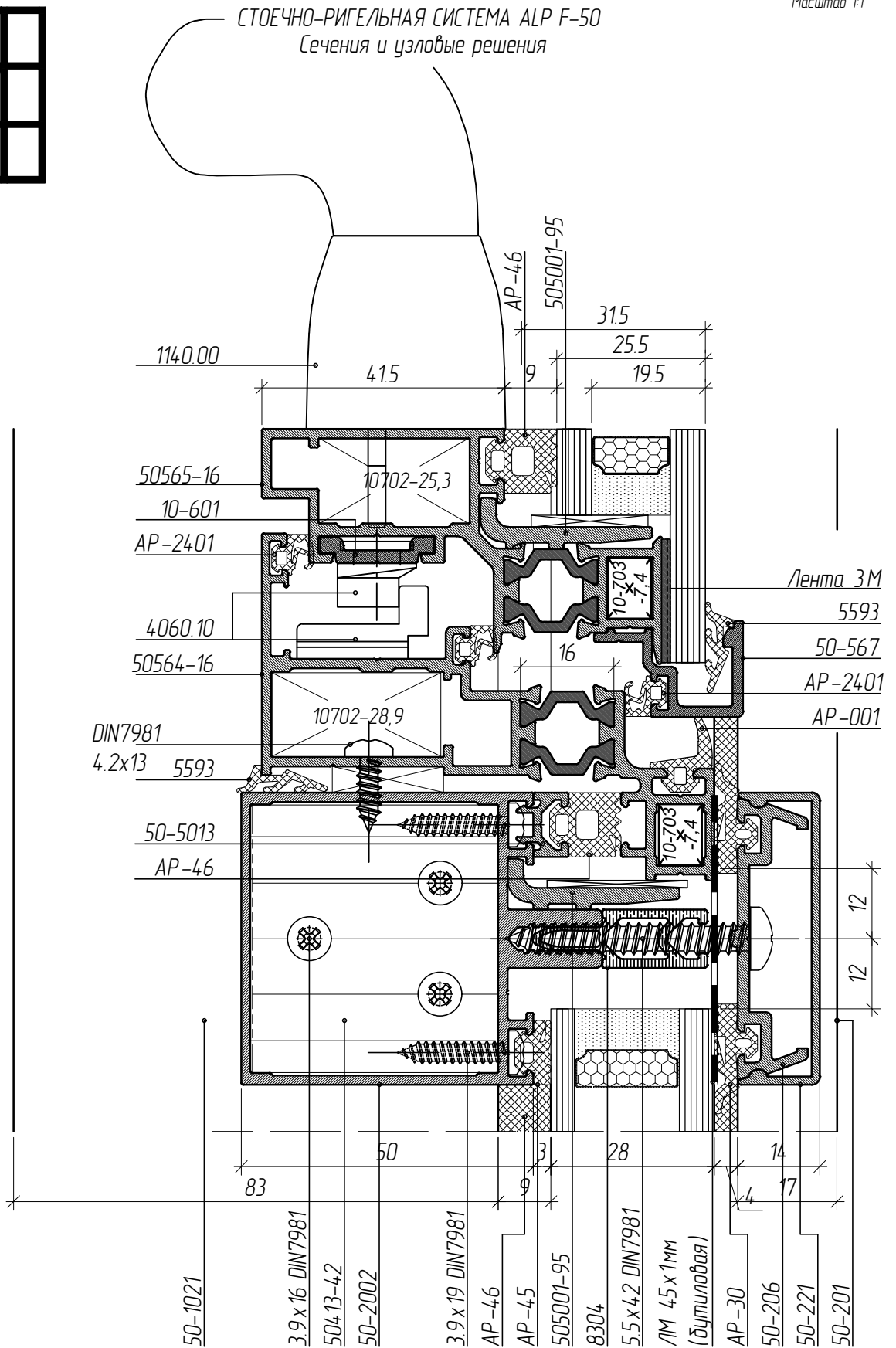
Масштаб 1:1

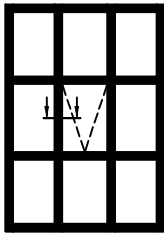




СТОЕЧНО-РИГЕЛЬНАЯ СИСТЕМА ALP F-50
Сечения и узловые решения

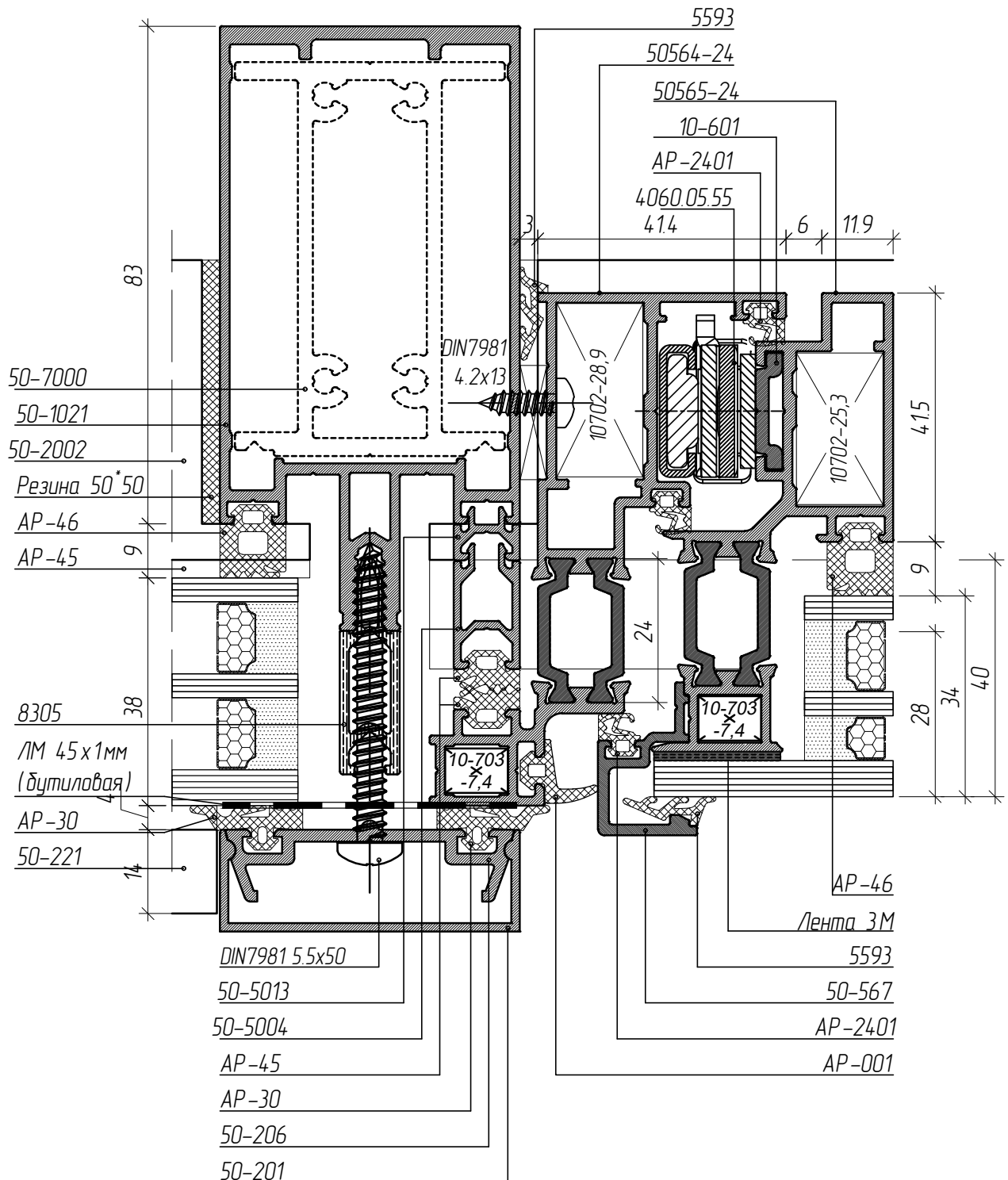
Масштаб 1:1





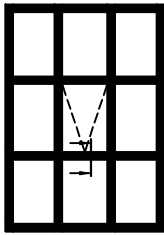
СТОЕЧНО-РИГЕЛЬНАЯ СИСТЕМА ALP F-50
Сечения и узловые решения

Масштаб 1:1

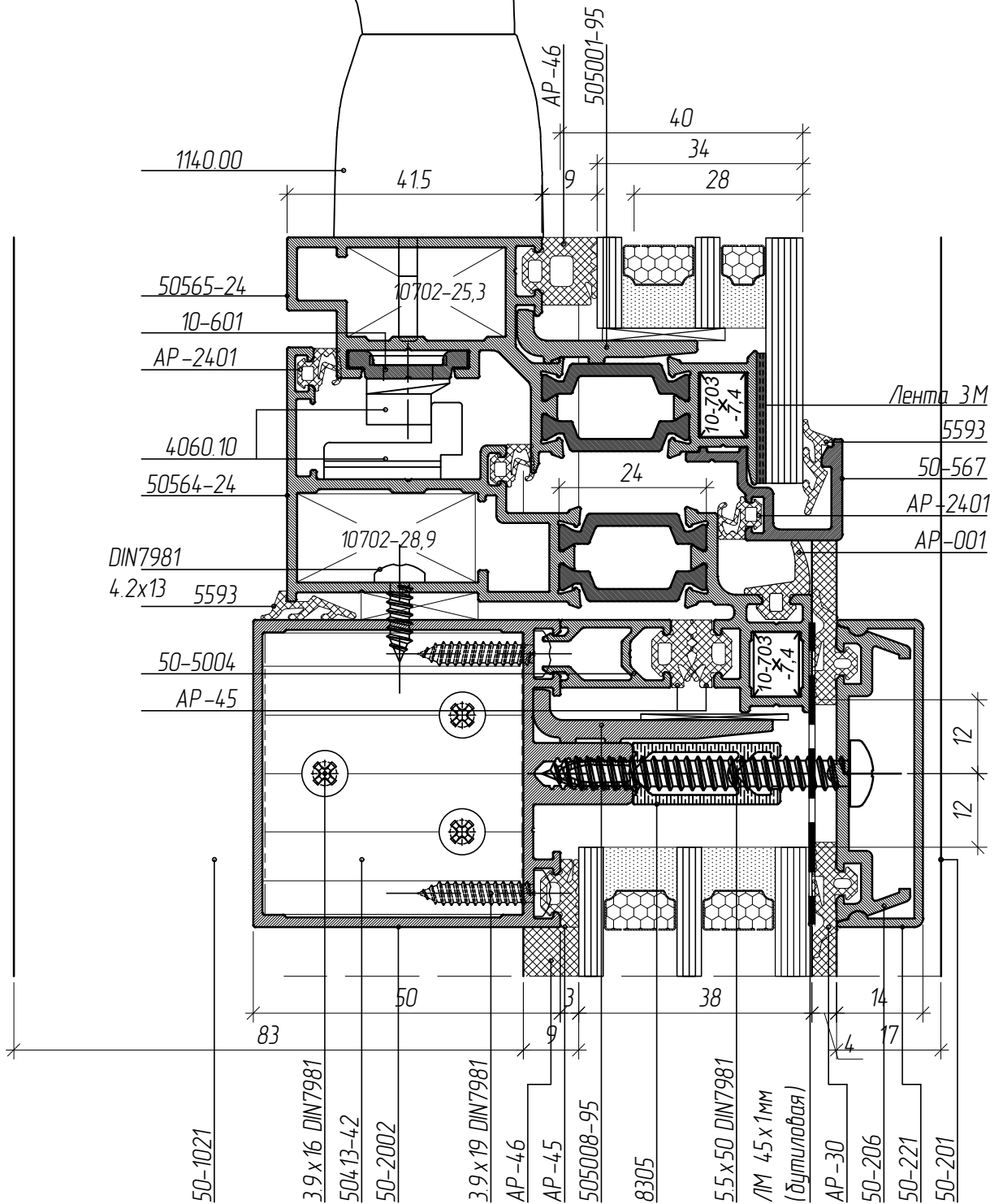




Масштаб 1:1

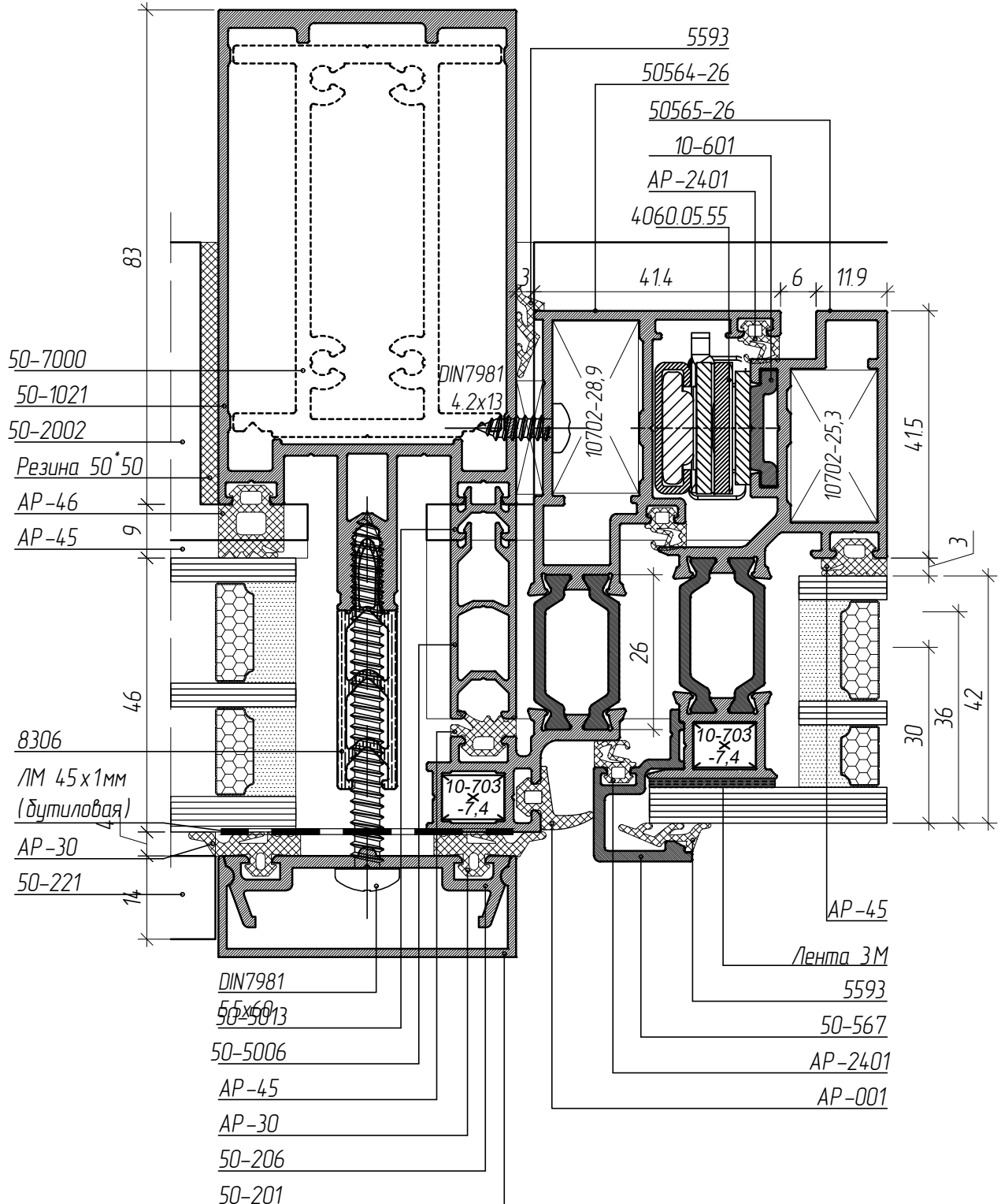
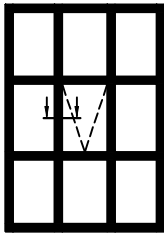


СТОЕЧНО-РИГЕЛЬНАЯ СИСТЕМА ALP F-50
Сечения и узловые решения

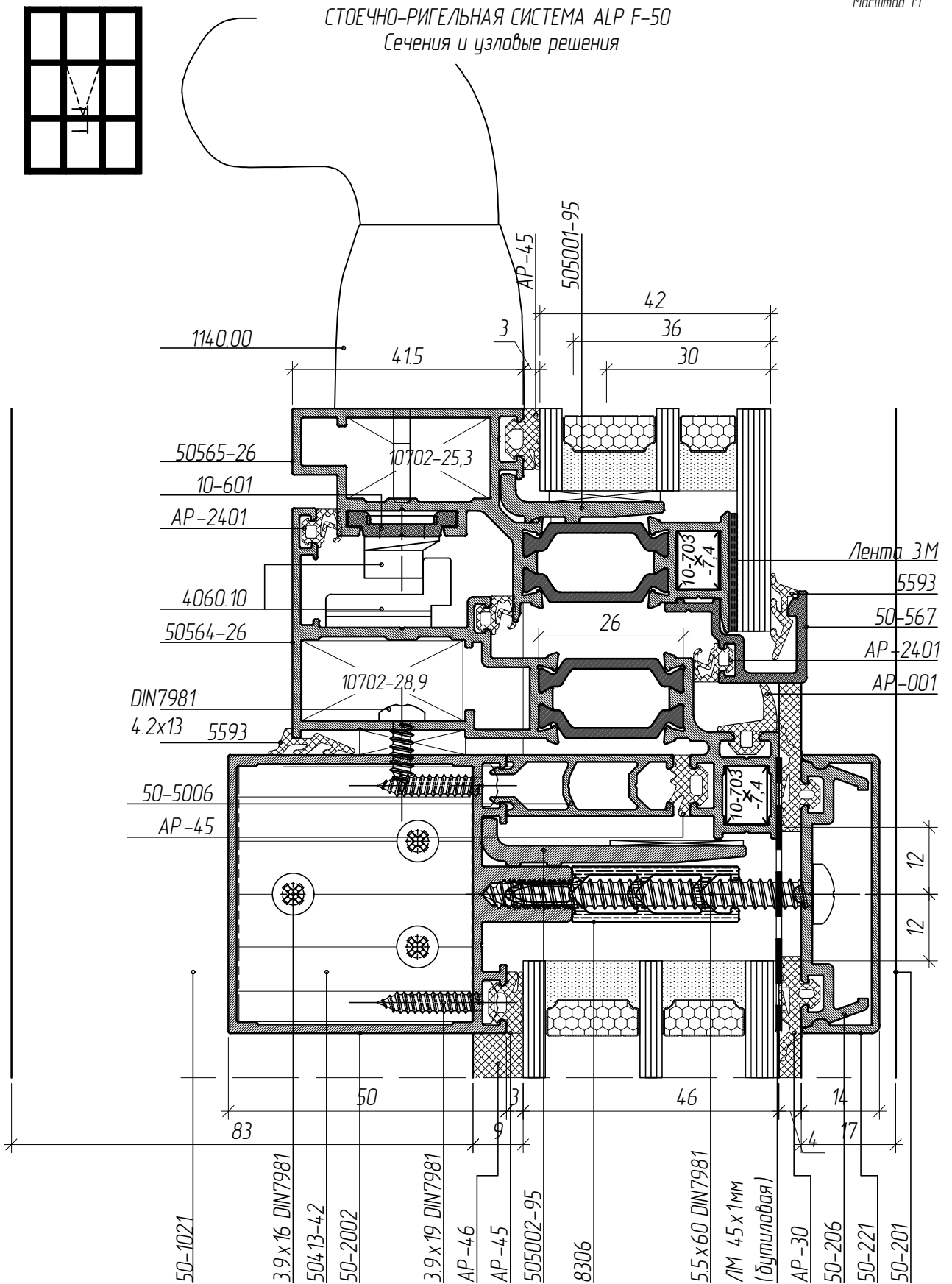


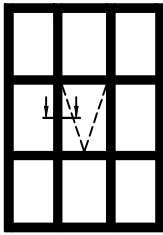


СТОЕЧНО-РИГЕЛЬНАЯ СИСТЕМА ALP F-50
Сечения и узловые решения



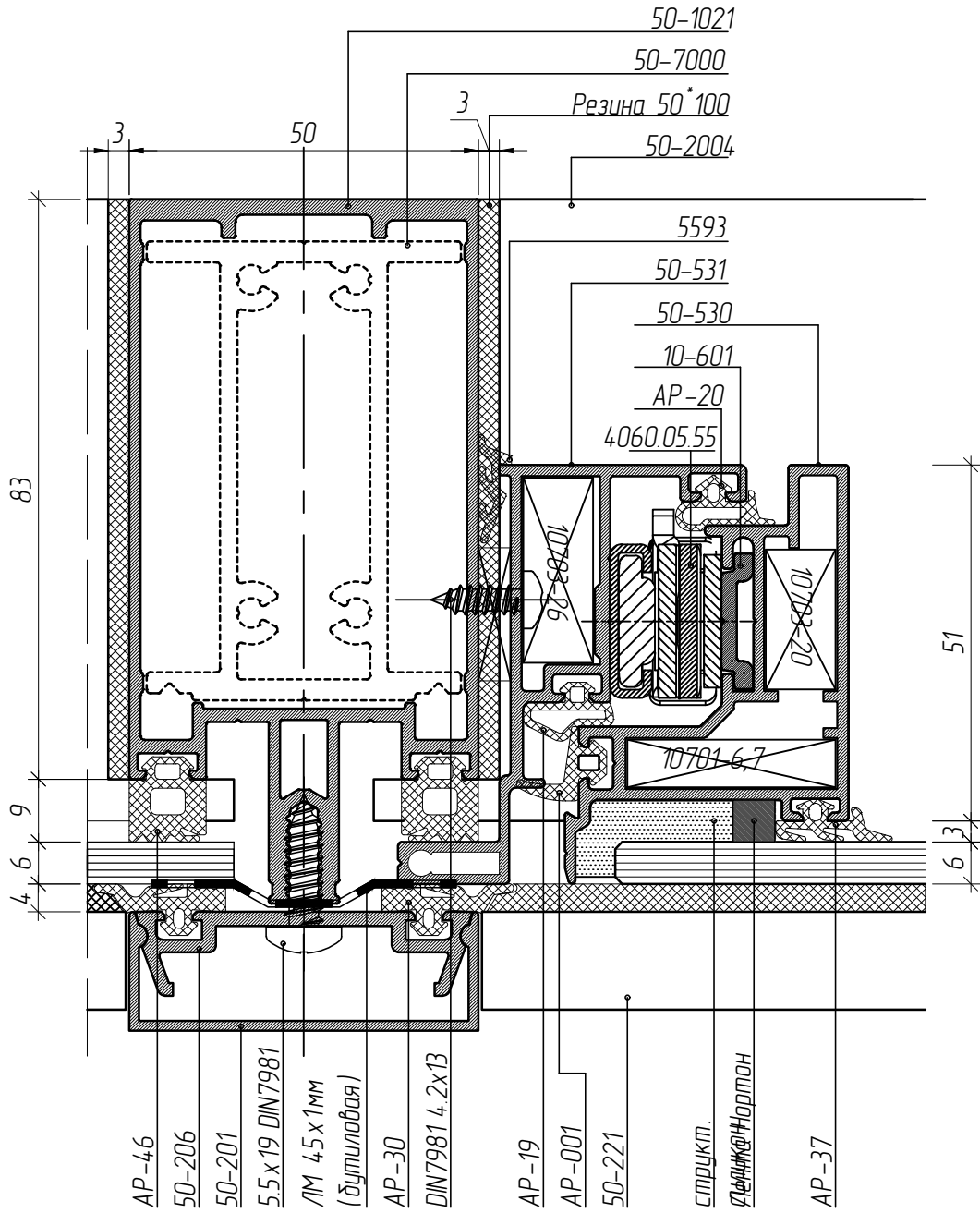
Масштаб 1:1



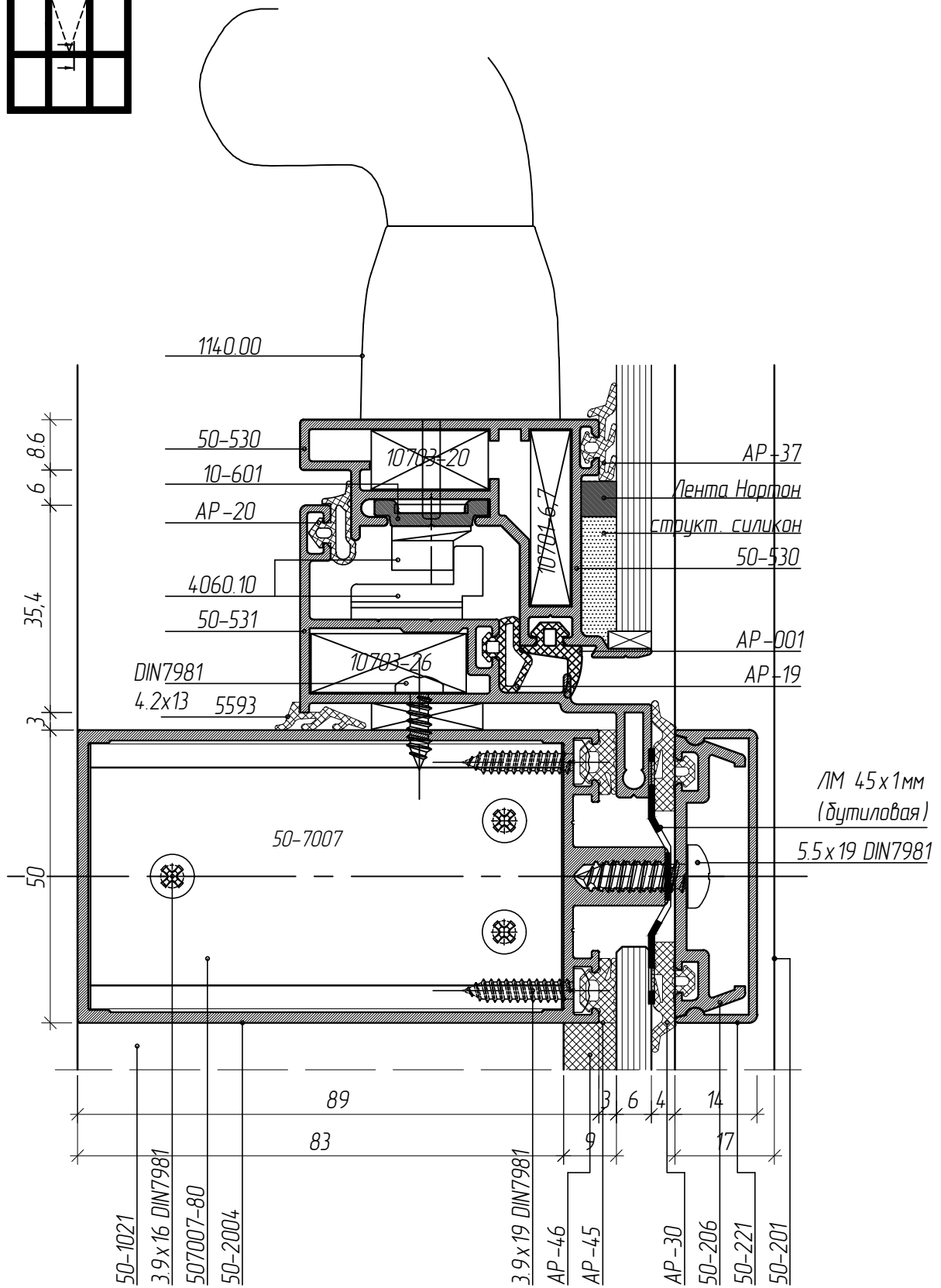
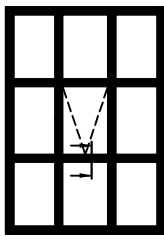


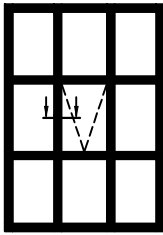
СТОЕЧНО-РИГЕЛЬНАЯ СИСТЕМА ALP F-50
Сечения и узловые решения

Масштаб 1:1



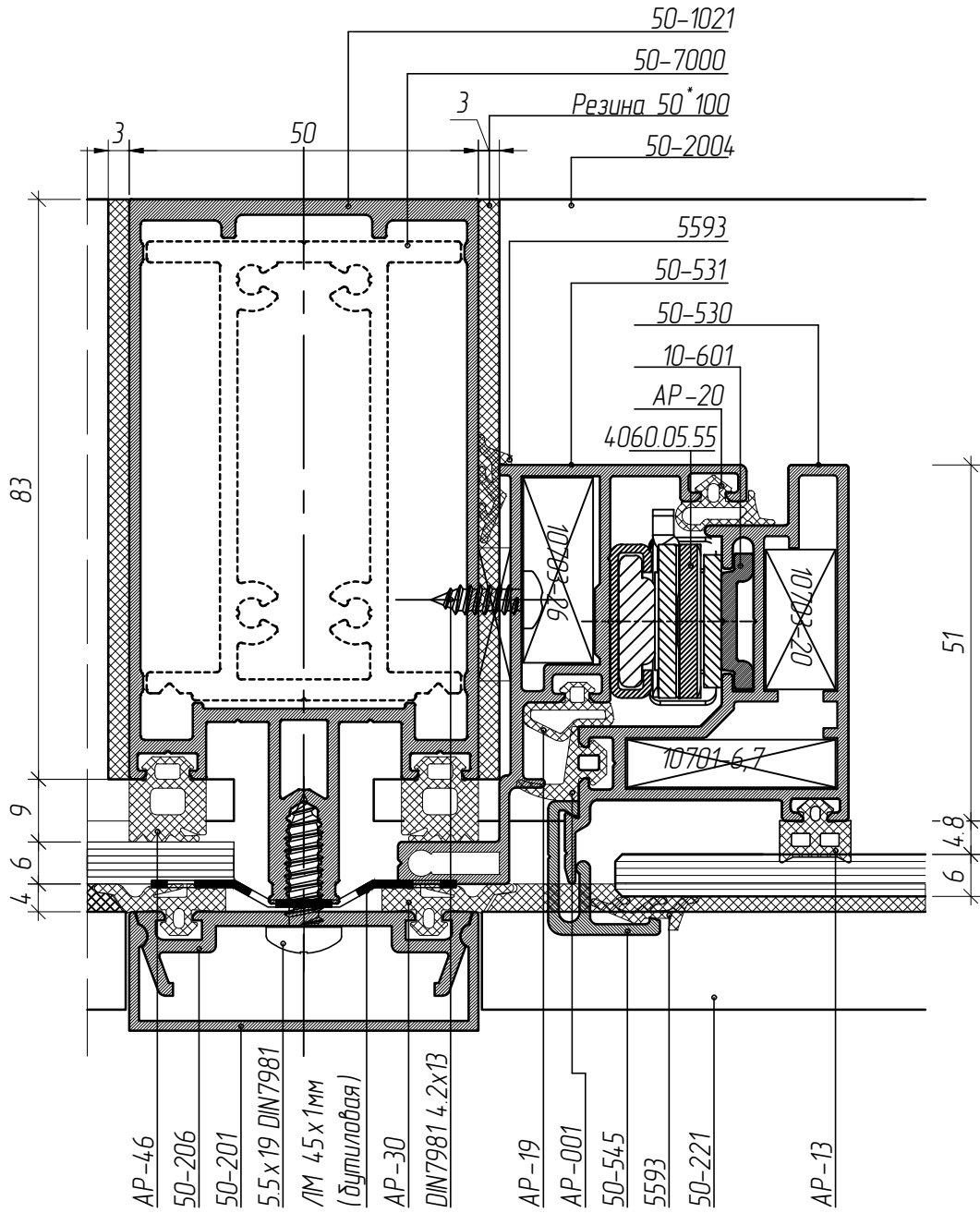
СТОЕЧНО-РИГЕЛЬНАЯ СИСТЕМА ALP F-50
Сечения и узловые решения





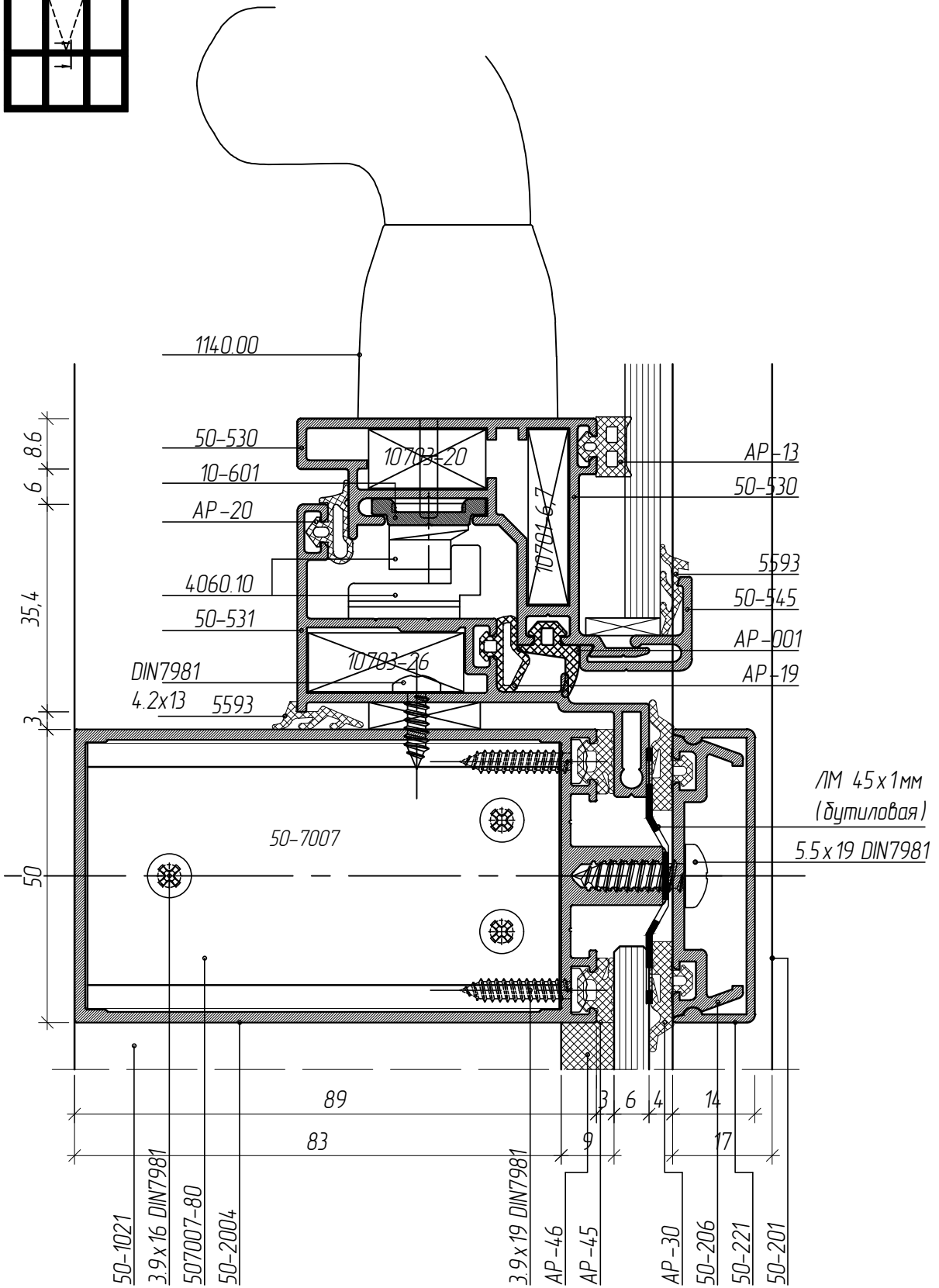
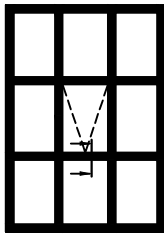
СТОЕЧНО-РИГЕЛЬНАЯ СИСТЕМА ALP F-50
Сечения и узловые решения

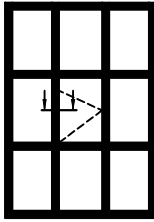
Масштаб 1:1





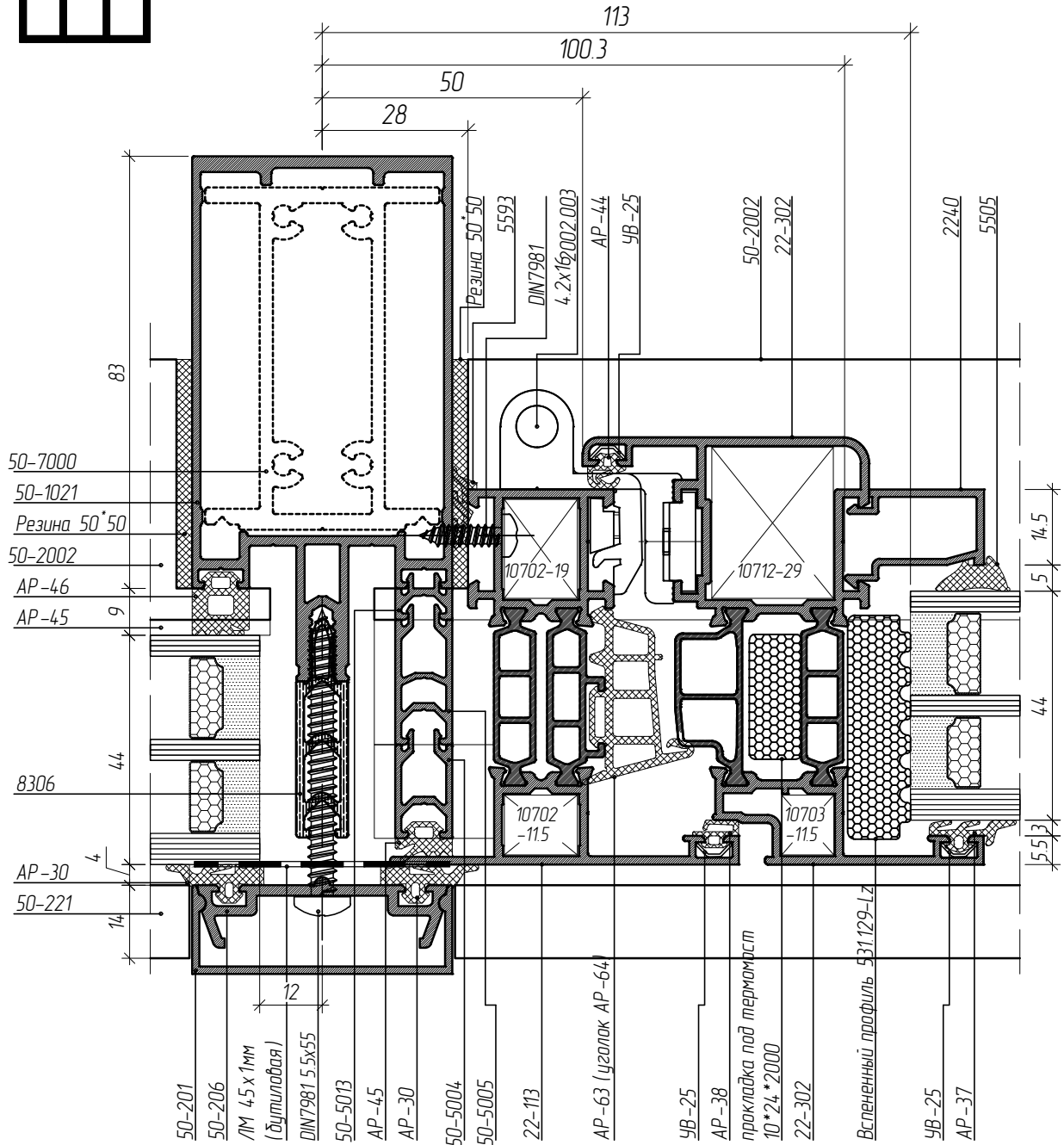
СТОЕЧНО-РИГЕЛЬНАЯ СИСТЕМА ALP F-50
Сечения и узловые решения





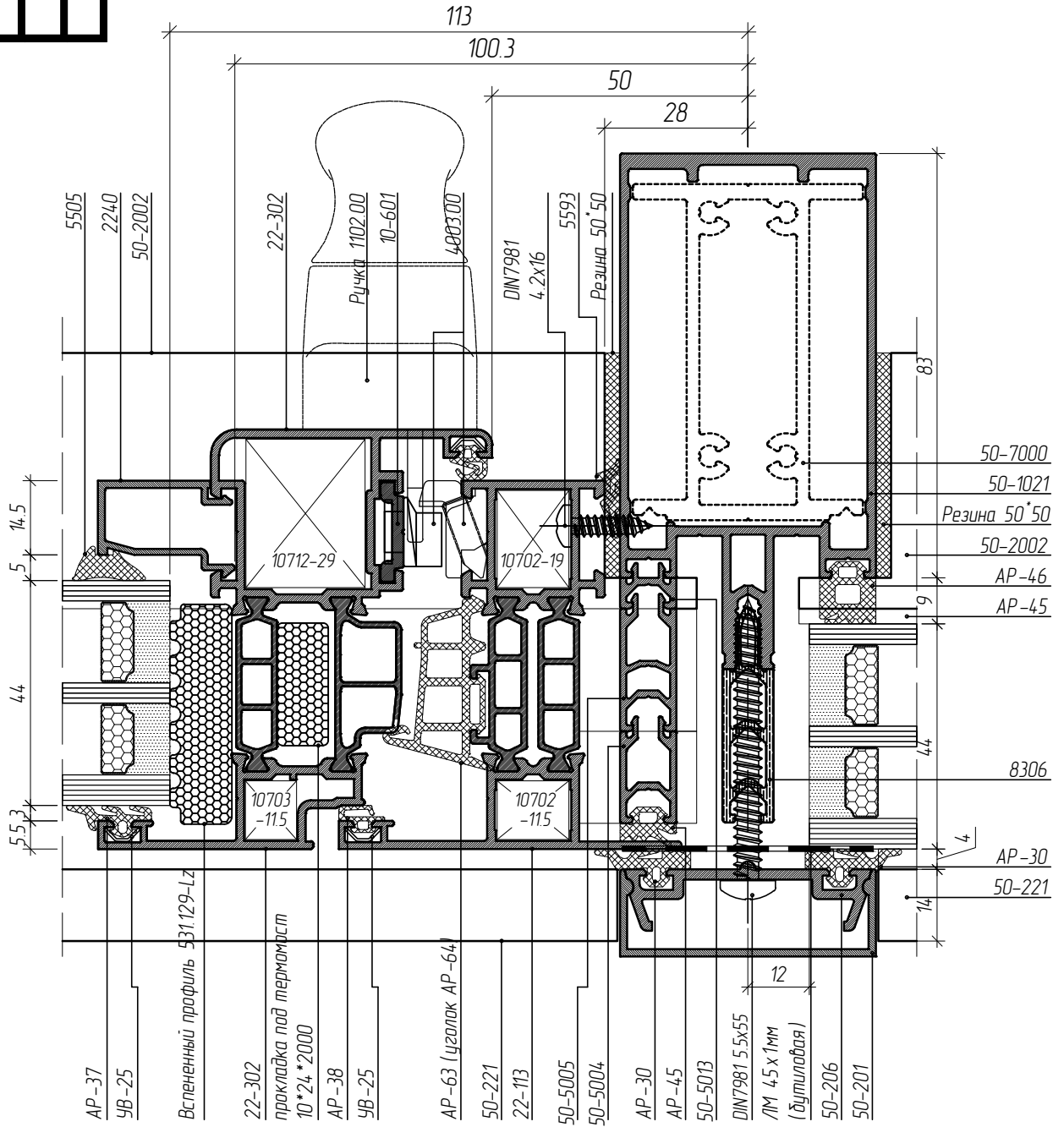
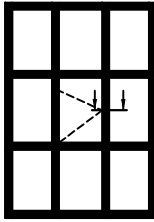
СТОЕЧНО-РИГЕЛЬНАЯ СИСТЕМА ALP F-50
Сечения и узловые решения

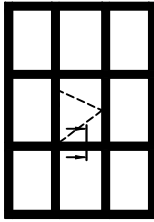
Масштаб 1:125



СТОЕЧНО-РИГЕЛЬНАЯ СИСТЕМА ALP F-50
Сечения и узловые решения

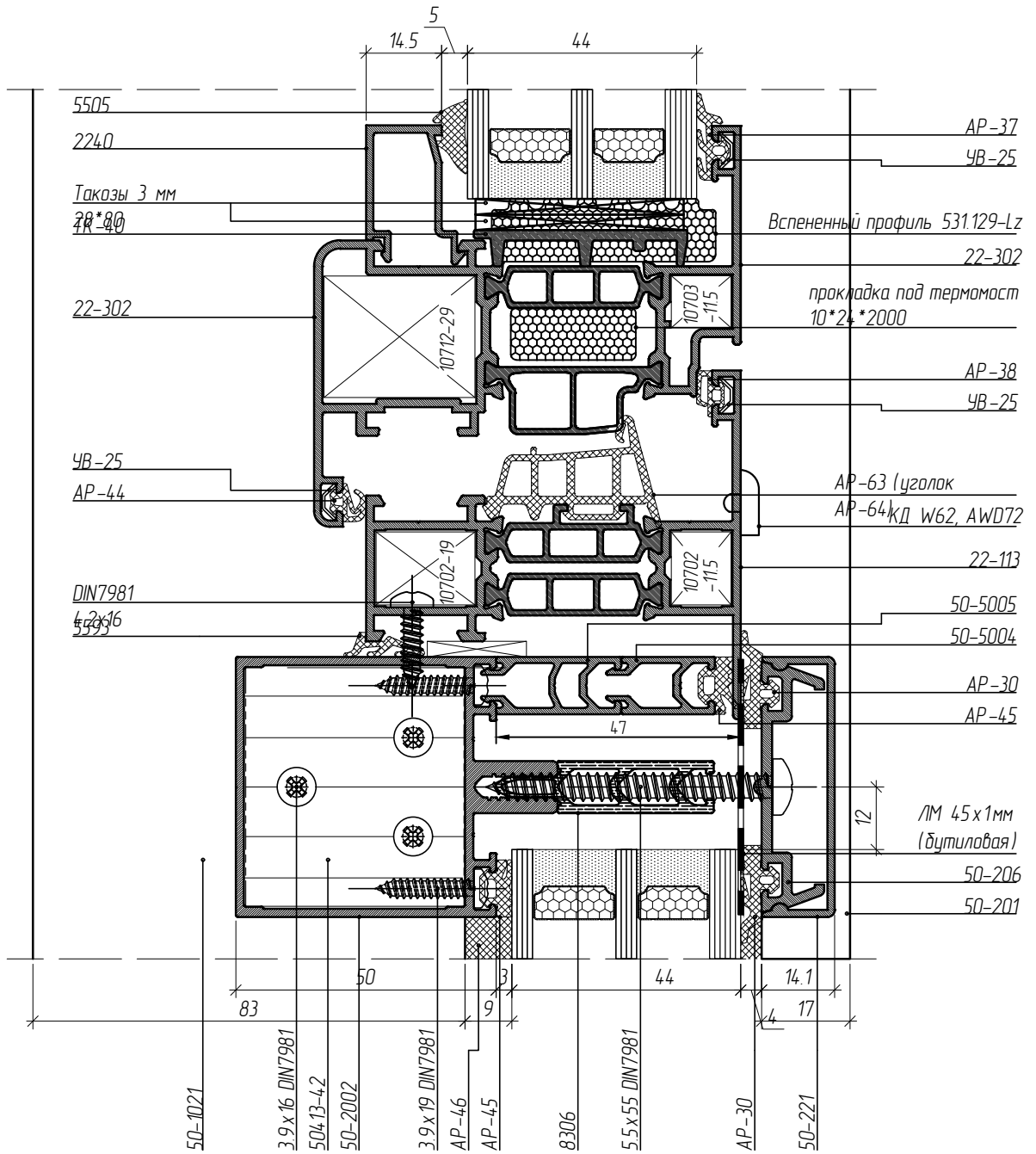
Масштаб 1:125

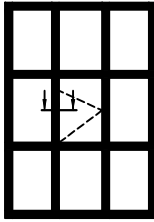




СТОЕЧНО-РИГЕЛЬНАЯ СИСТЕМА ALP F-50
Сечения и узловые решения

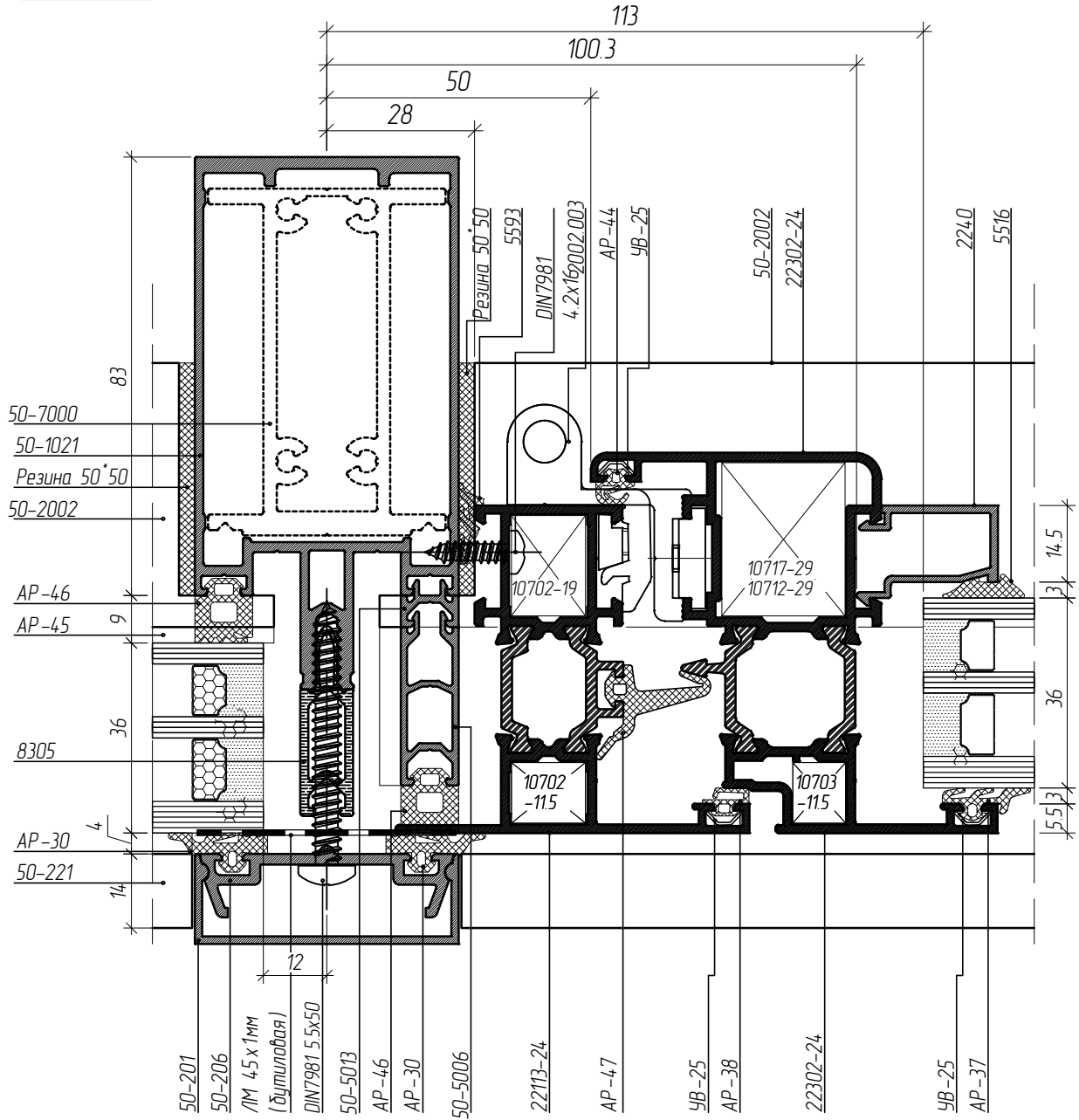
Масштаб 1:125

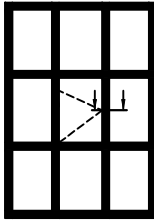




СТОЕЧНО-РИГЕЛЬНАЯ СИСТЕМА ALP F-50
Сечения и узловые решения

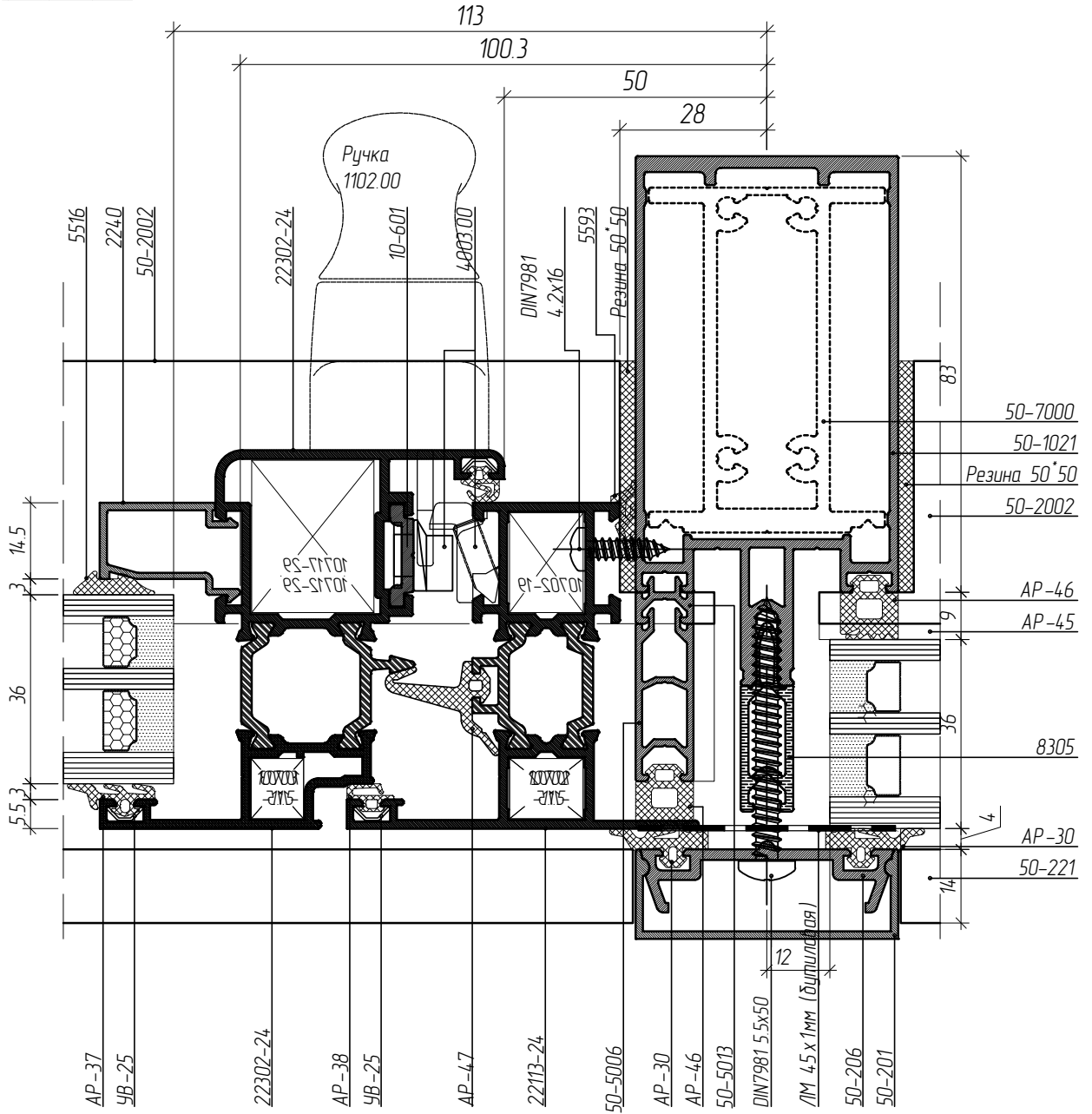
Масштаб 1:125

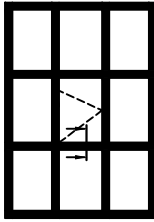




СТОЕЧНО-РИГЕЛЬНАЯ СИСТЕМА ALP F-50
Сечения и узловые решения

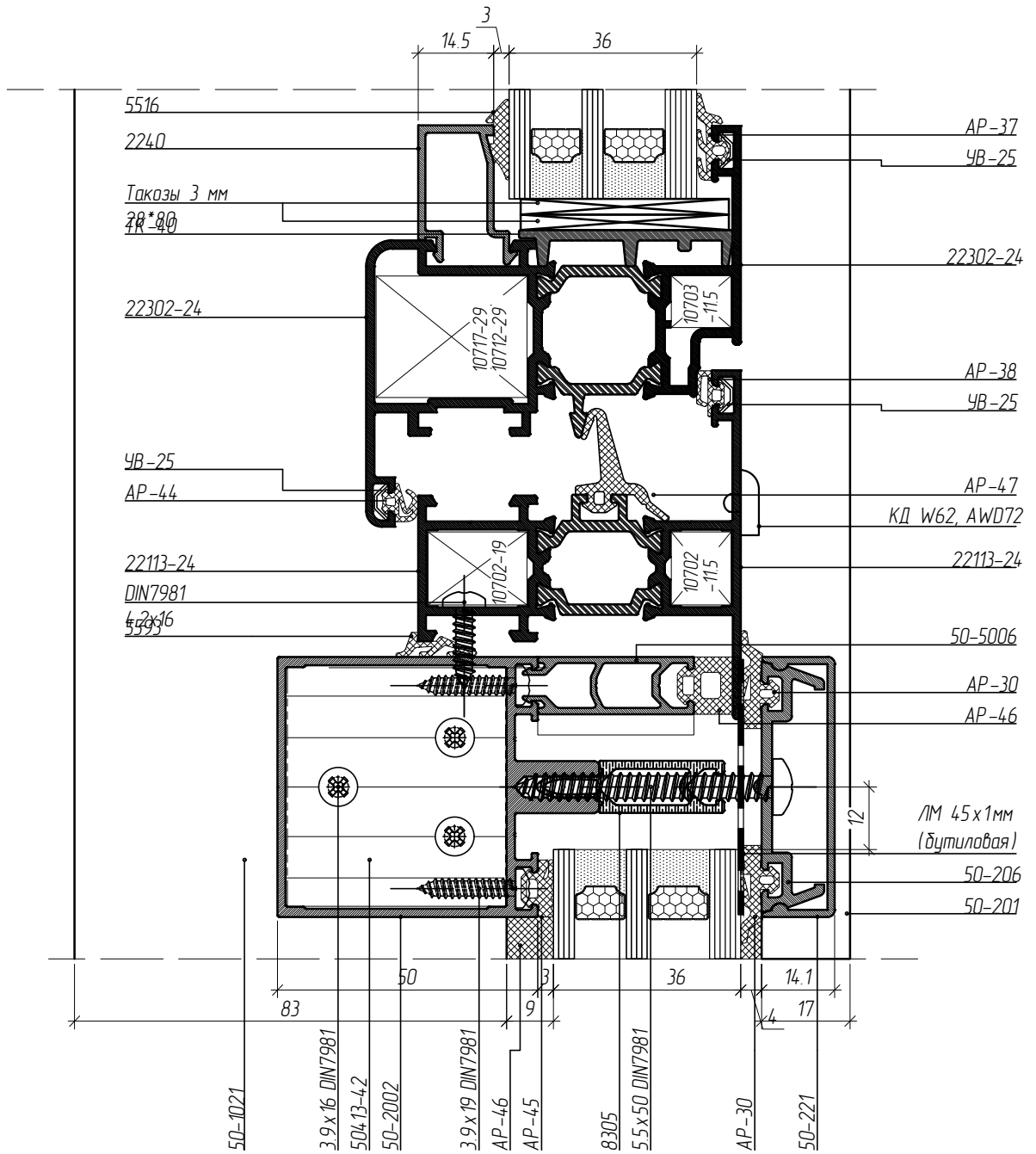
Масштаб 1:125

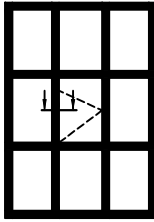




СТОЕЧНО-РИГЕЛЬНАЯ СИСТЕМА ALP F-50
Сечения и узловые решения

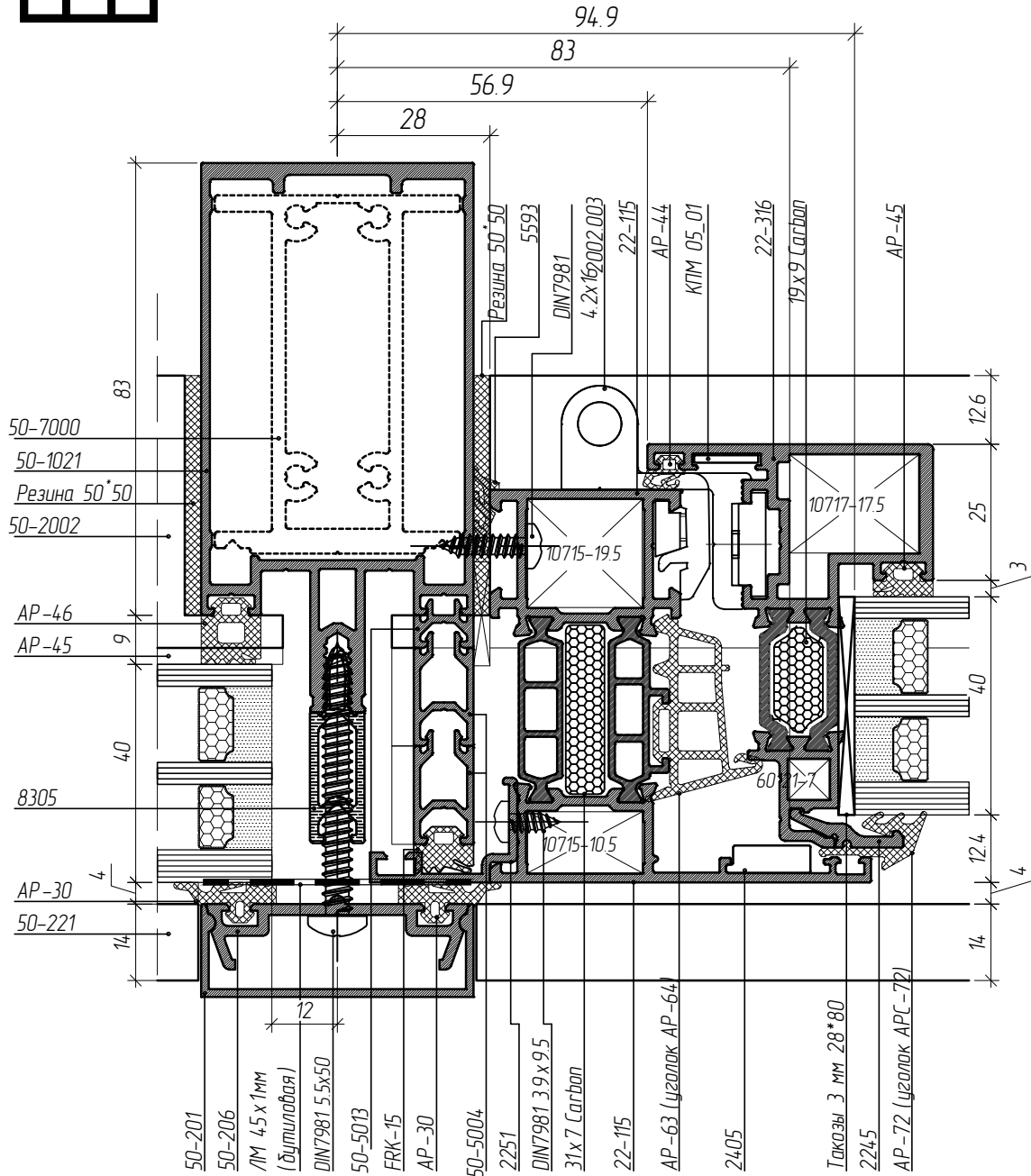
Масштаб 1:125

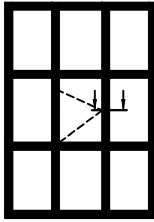




СТОЕЧНО-РИГЕЛЬНАЯ СИСТЕМА ALP F-50
Сечения и узловые решения

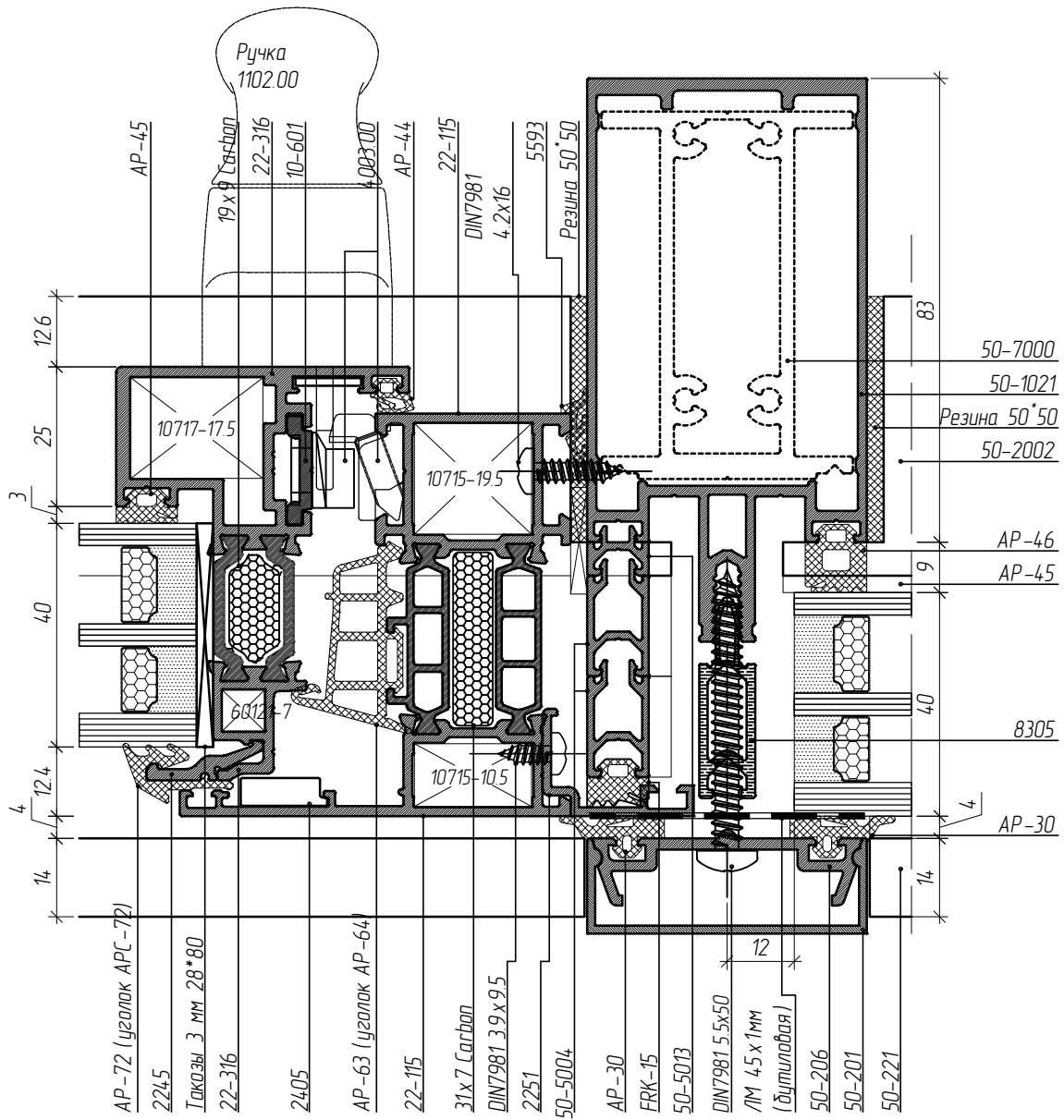
Масштаб 1:125

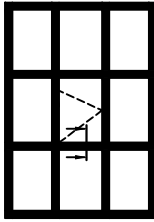




СТОЕЧНО-РИГЕЛЬНАЯ СИСТЕМА ALP F-50
Сечения и узловые решения

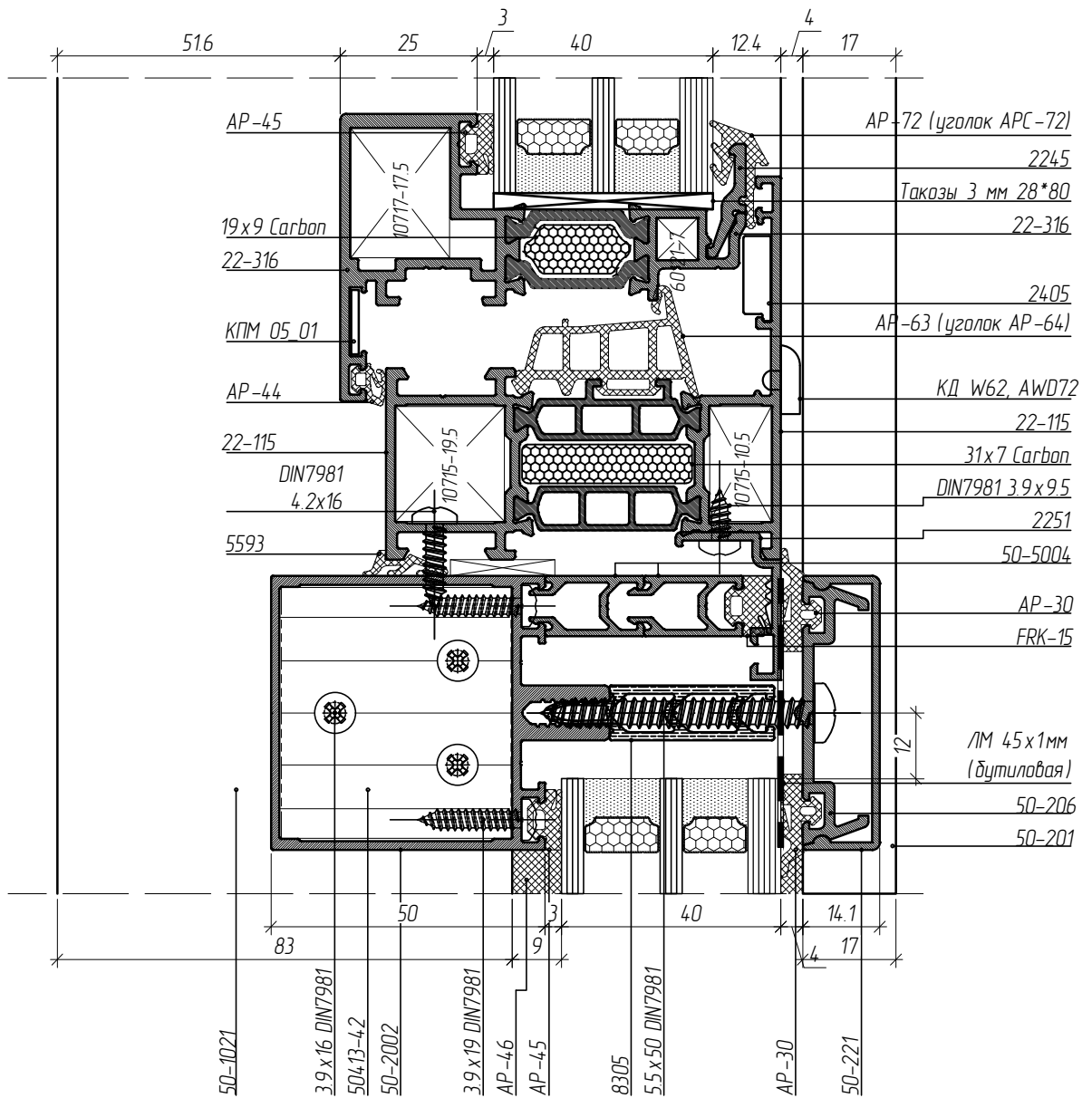
Масштаб 1:125

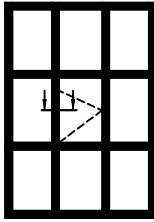




СТОЕЧНО-РИГЕЛЬНАЯ СИСТЕМА ALP F-50
Сечения и узловые решения

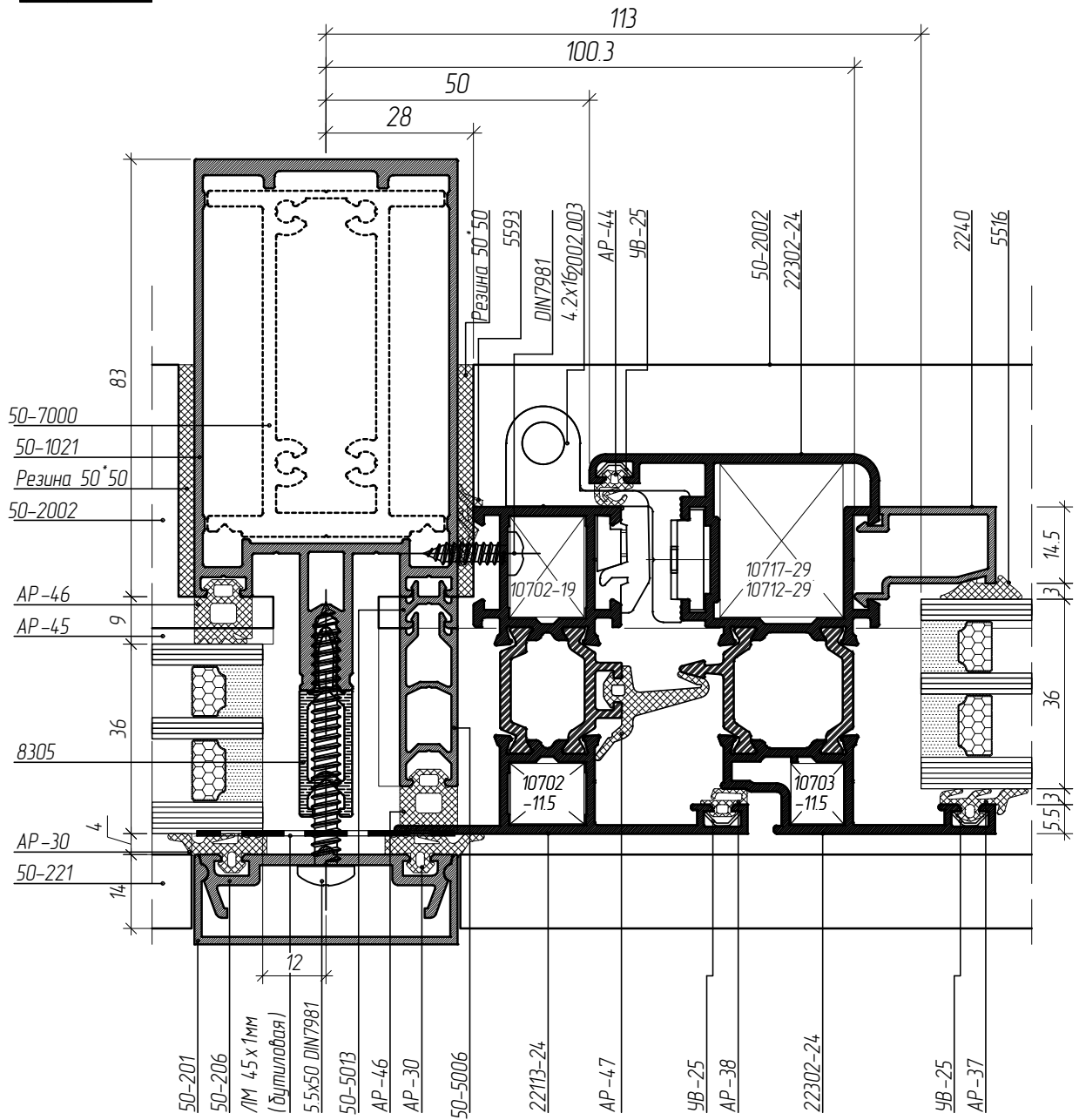
Масштаб 1:125

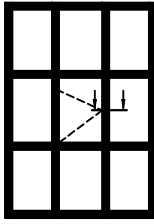




СТОЕЧНО-РИГЕЛЬНАЯ СИСТЕМА ALP F-50
Сечения и узловые решения

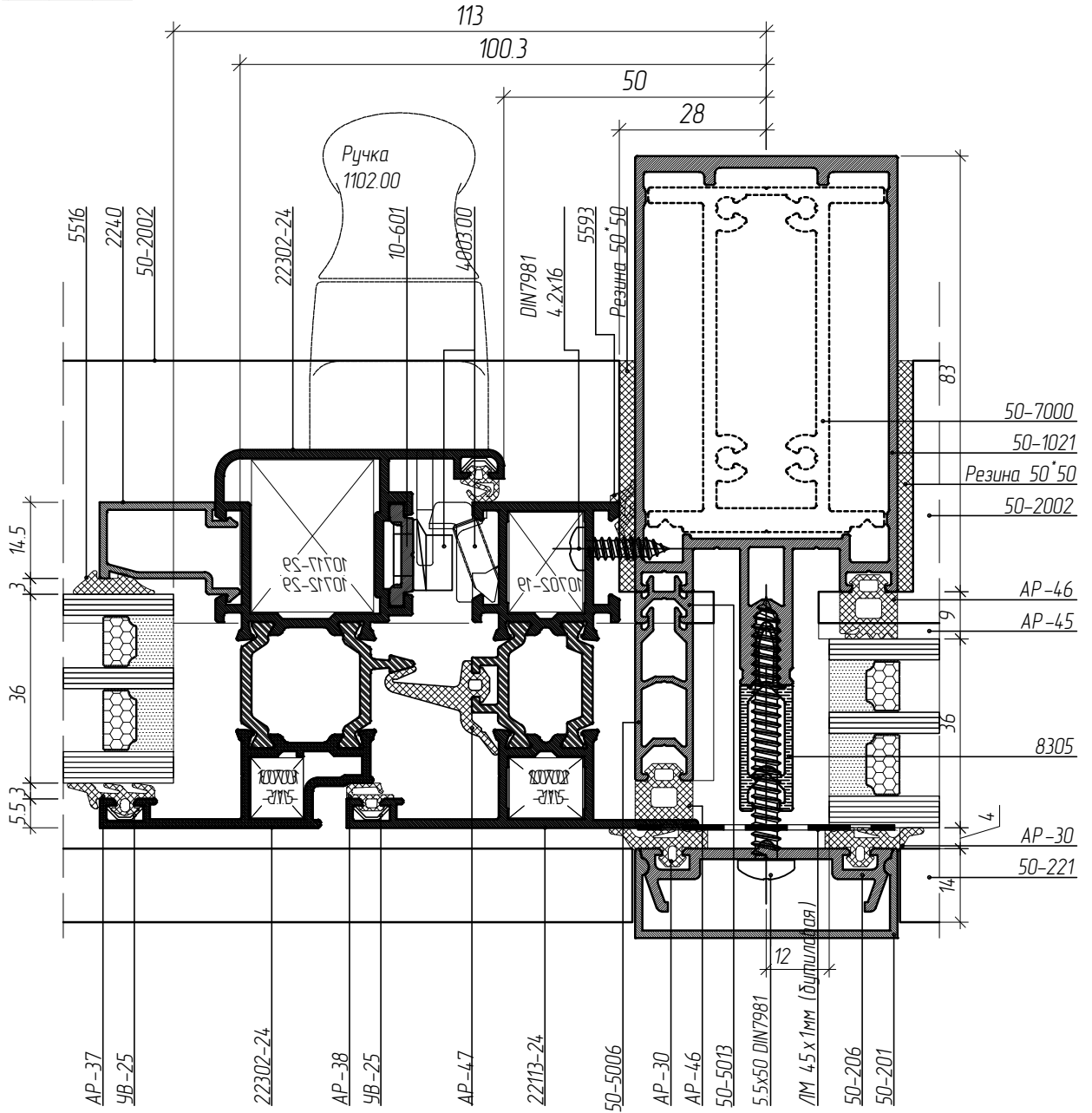
Масштаб 1:125

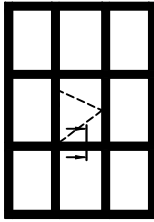




СТОЕЧНО-РИГЕЛЬНАЯ СИСТЕМА ALP F-50
Сечения и узловые решения

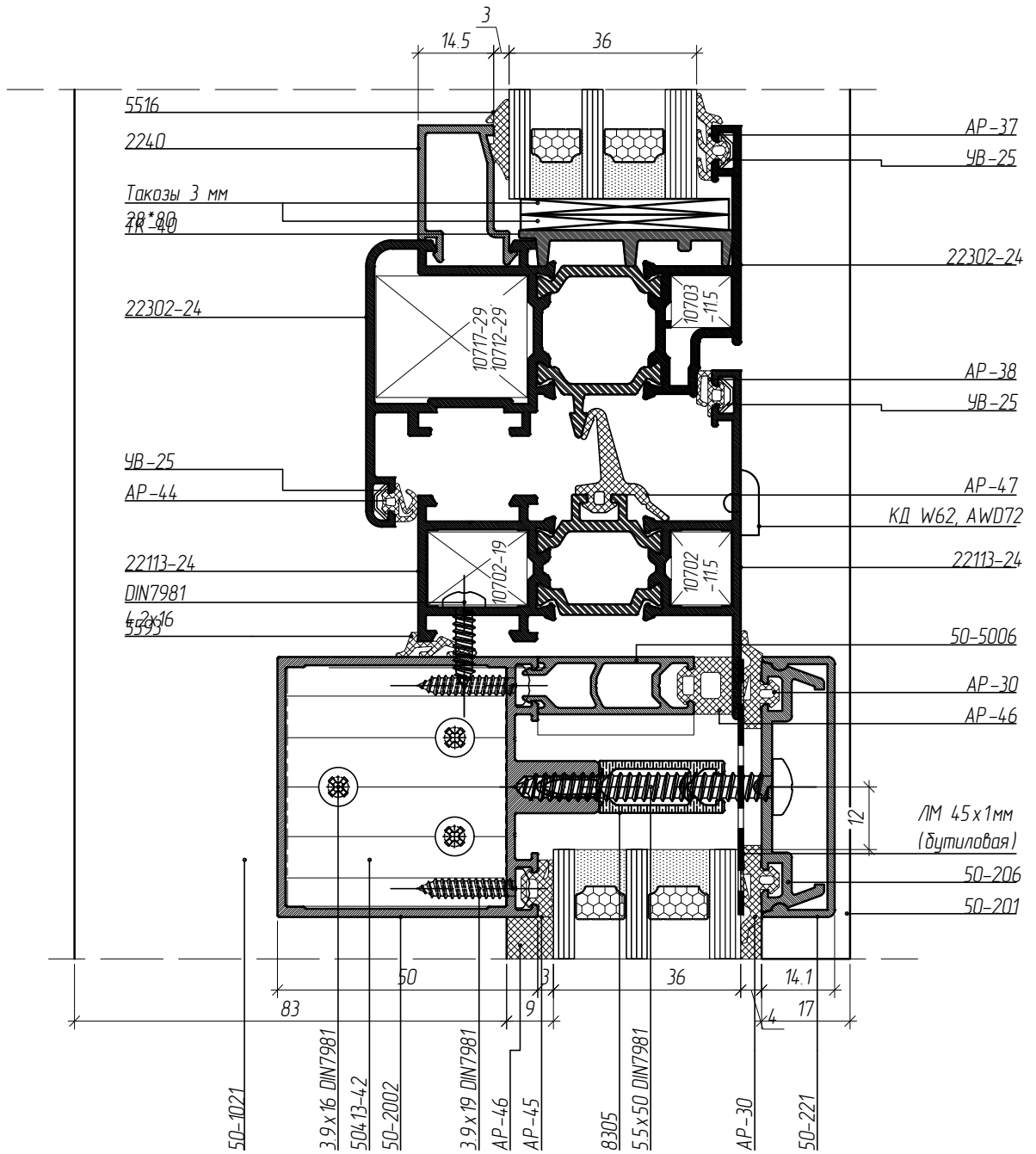
Масштаб 1:125

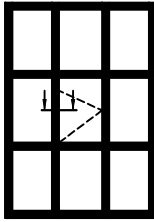




СТОЕЧНО-РИГЕЛЬНАЯ СИСТЕМА ALP F-50
Сечения и узловые решения

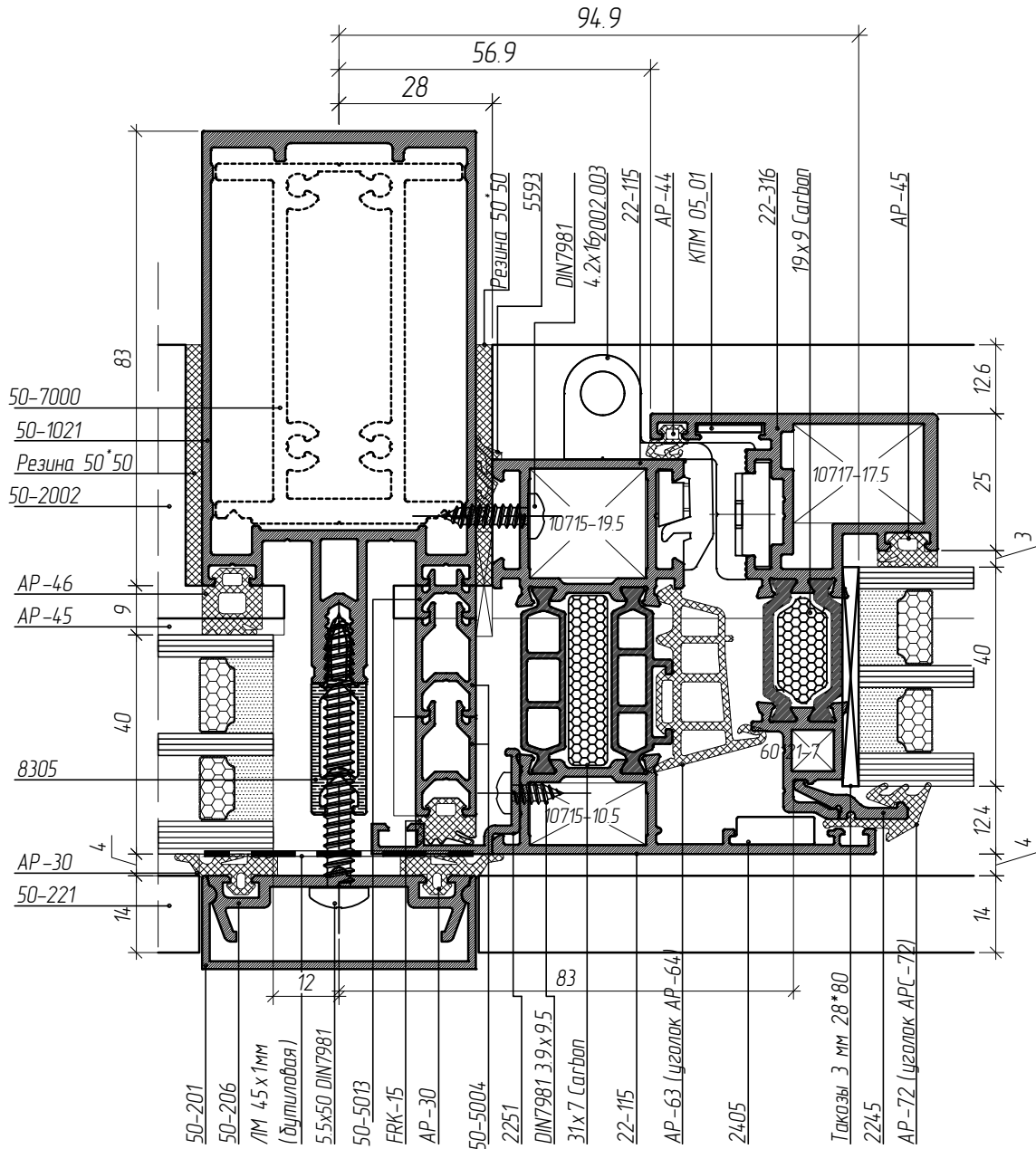
Масштаб 1:125

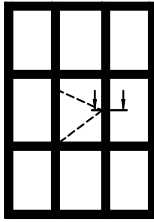




СТОЕЧНО-РИГЕЛЬНАЯ СИСТЕМА ALP F-50
Сечения и узловые решения

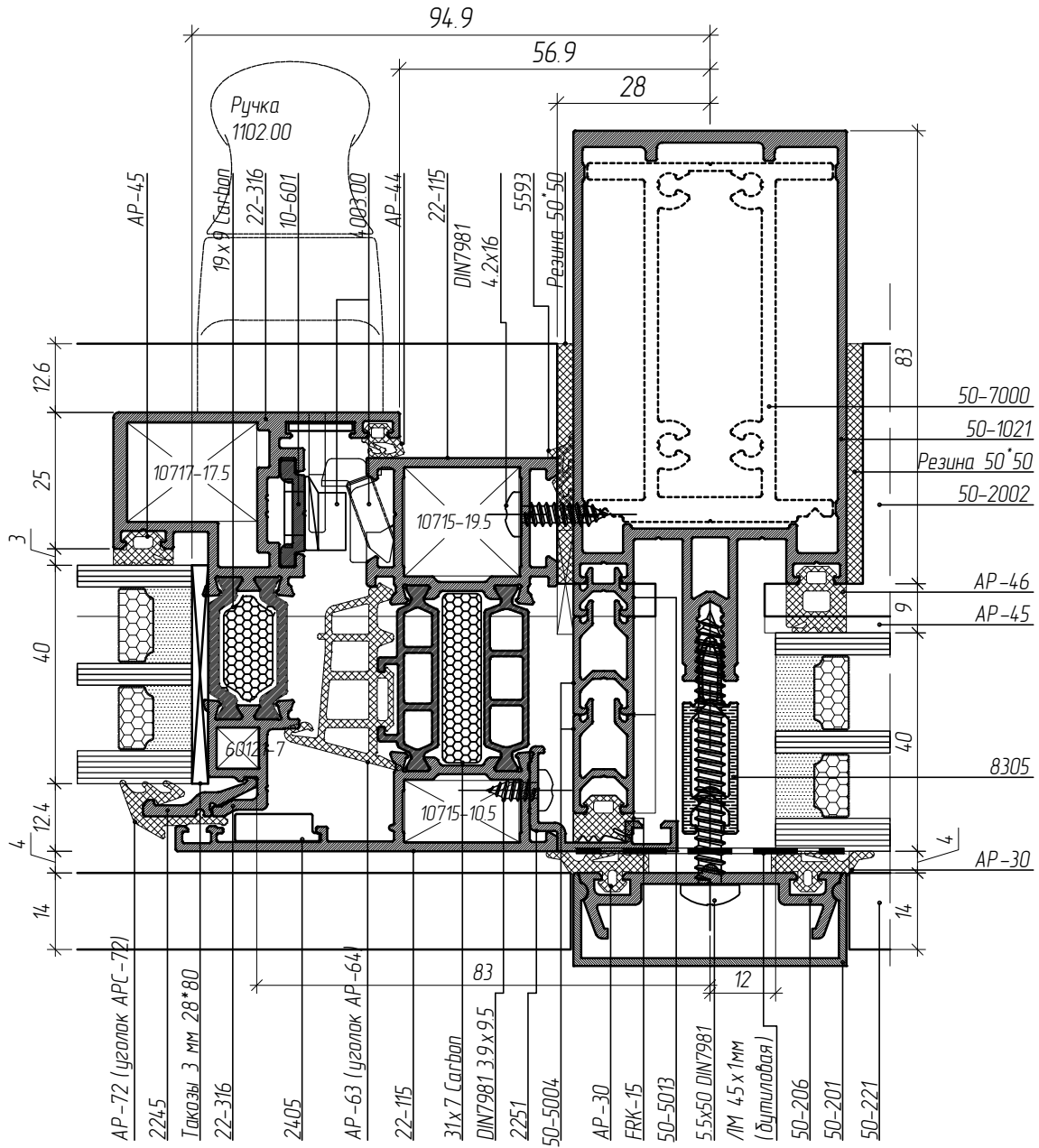
Масштаб 1:25

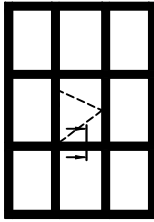




СТОЕЧНО-РИГЕЛЬНАЯ СИСТЕМА ALP F-50
Сечения и узловые решения

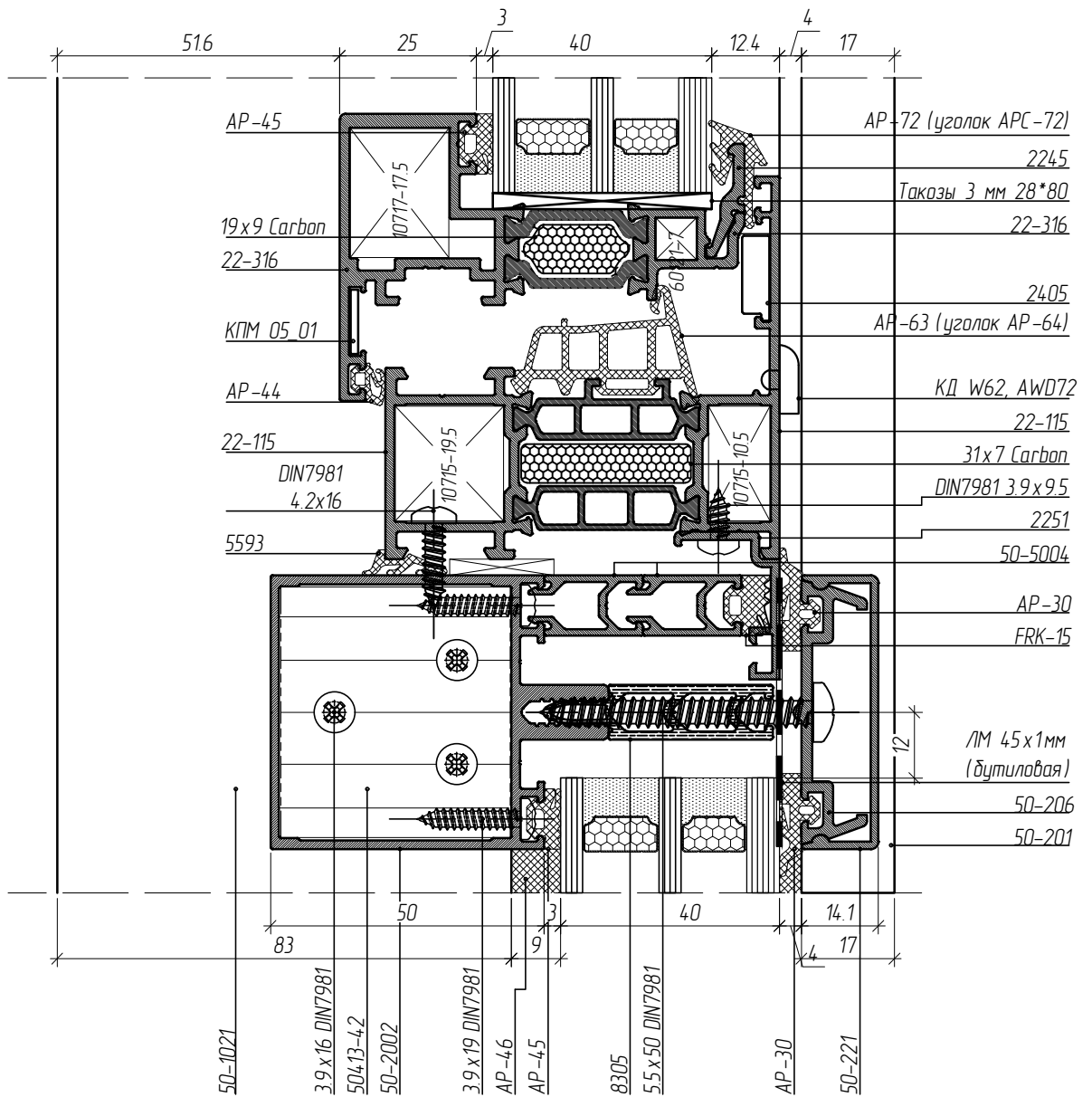
Масштаб 1:125

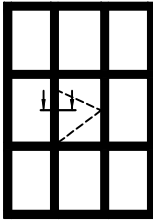




СТОЕЧНО-РИГЕЛЬНАЯ СИСТЕМА ALP F-50
Сечения и узловые решения

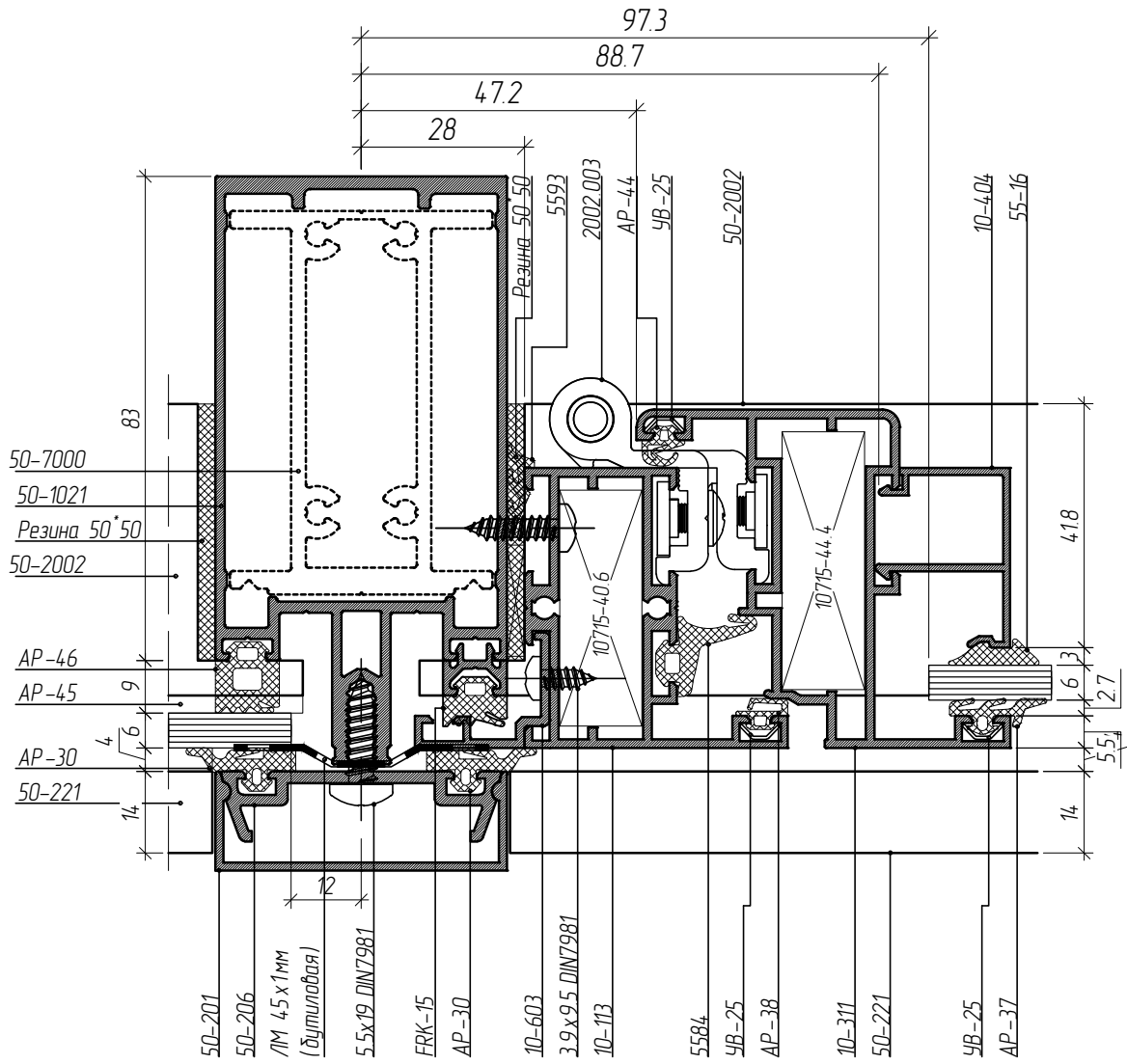
Масштаб 1:125

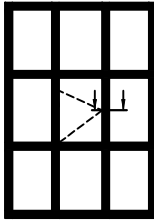




СТОЕЧНО-РИГЕЛЬНАЯ СИСТЕМА ALP F-50
Сечения и узловые решения

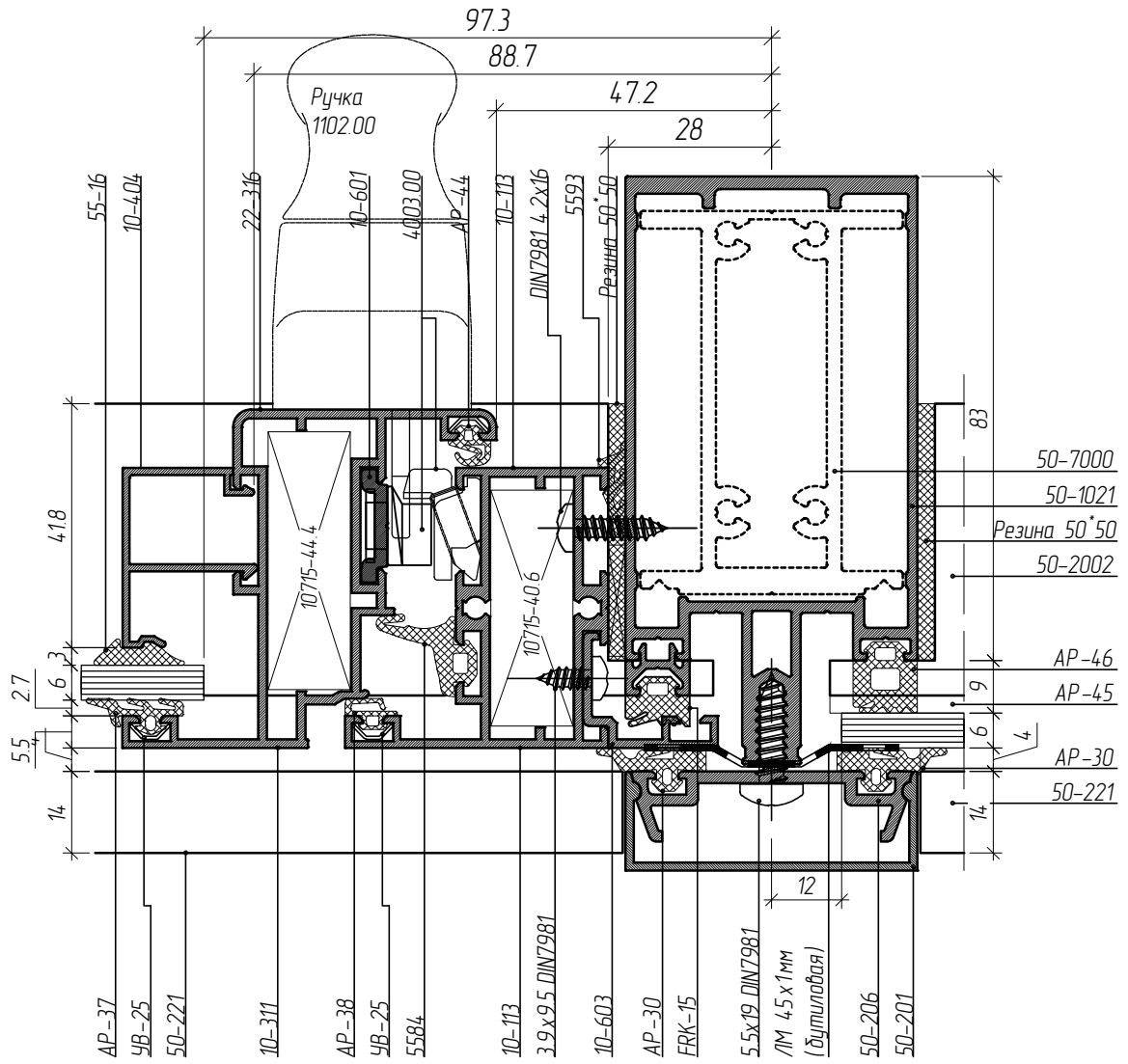
Масштаб 1:25

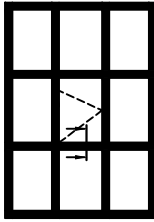




СТОЕЧНО-РИГЕЛЬНАЯ СИСТЕМА ALP F-50
Сечения и узловые решения

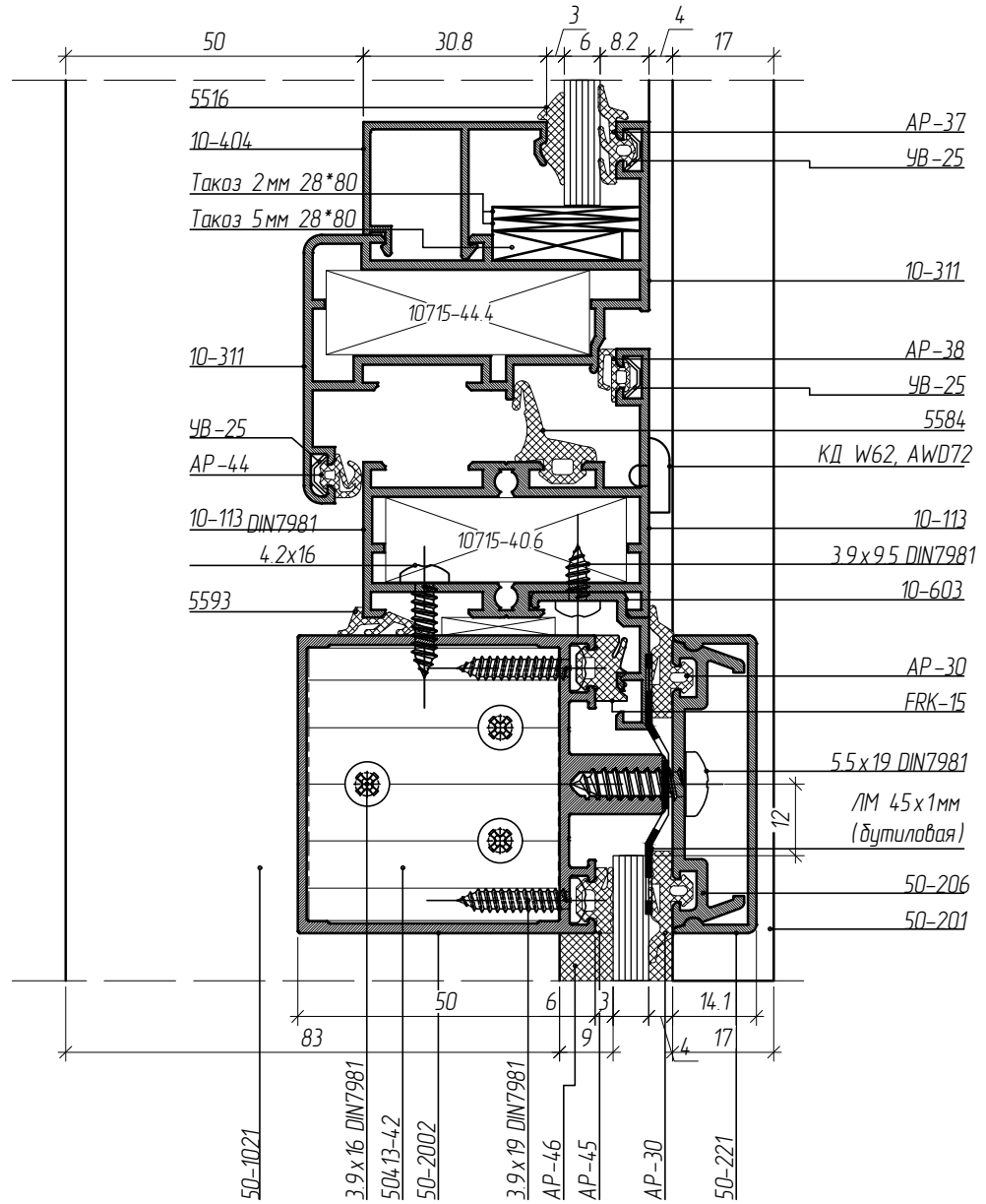
Масштаб 1:125

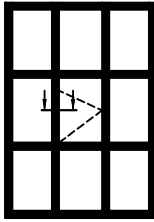




СТОЕЧНО-РИГЕЛЬНАЯ СИСТЕМА ALP F-50
Сечения и узловые решения

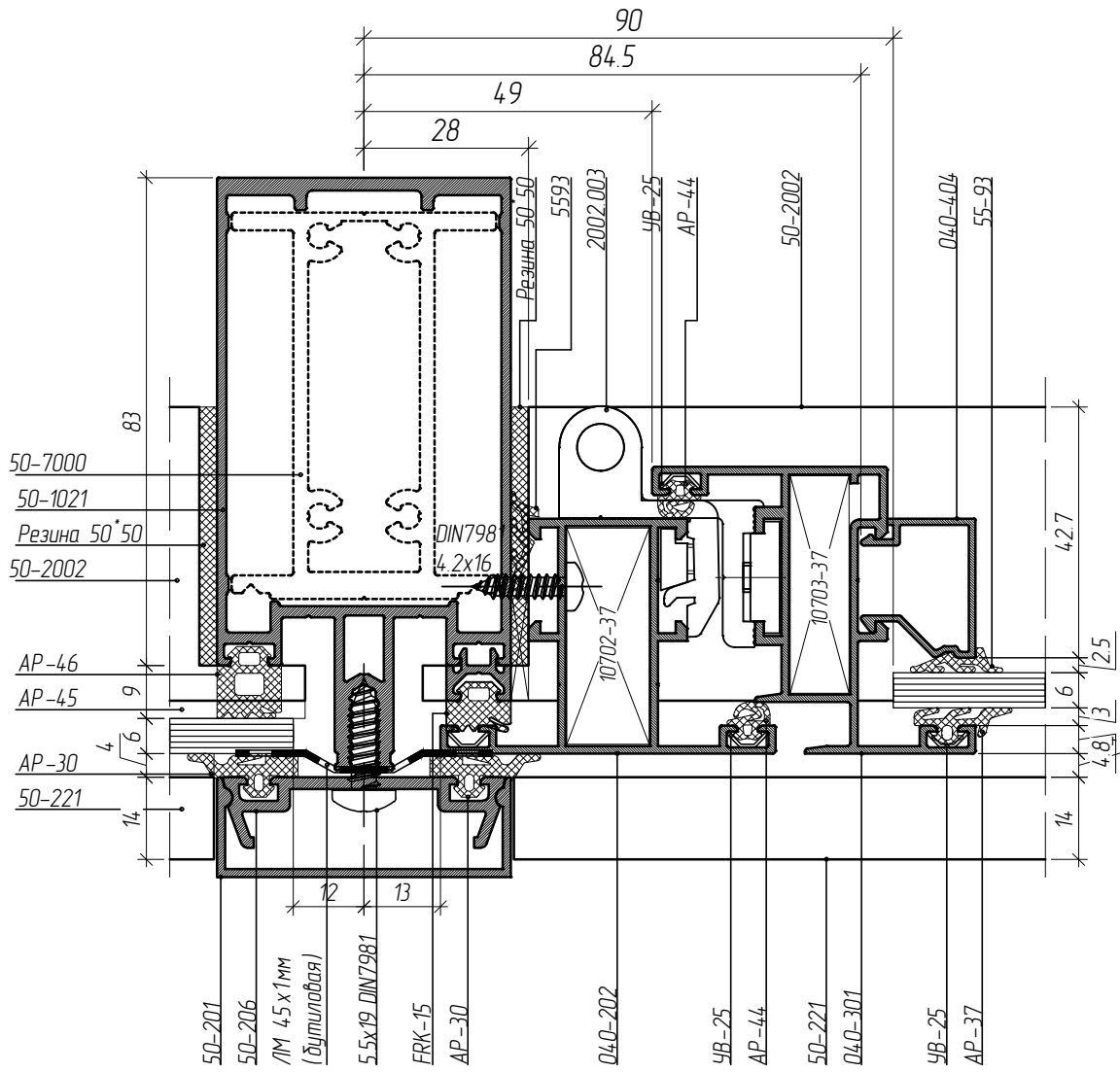
Масштаб 1:125

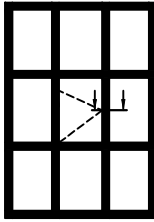




СТОЕЧНО-РИГЕЛЬНАЯ СИСТЕМА ALP F-50
Сечения и узловые решения

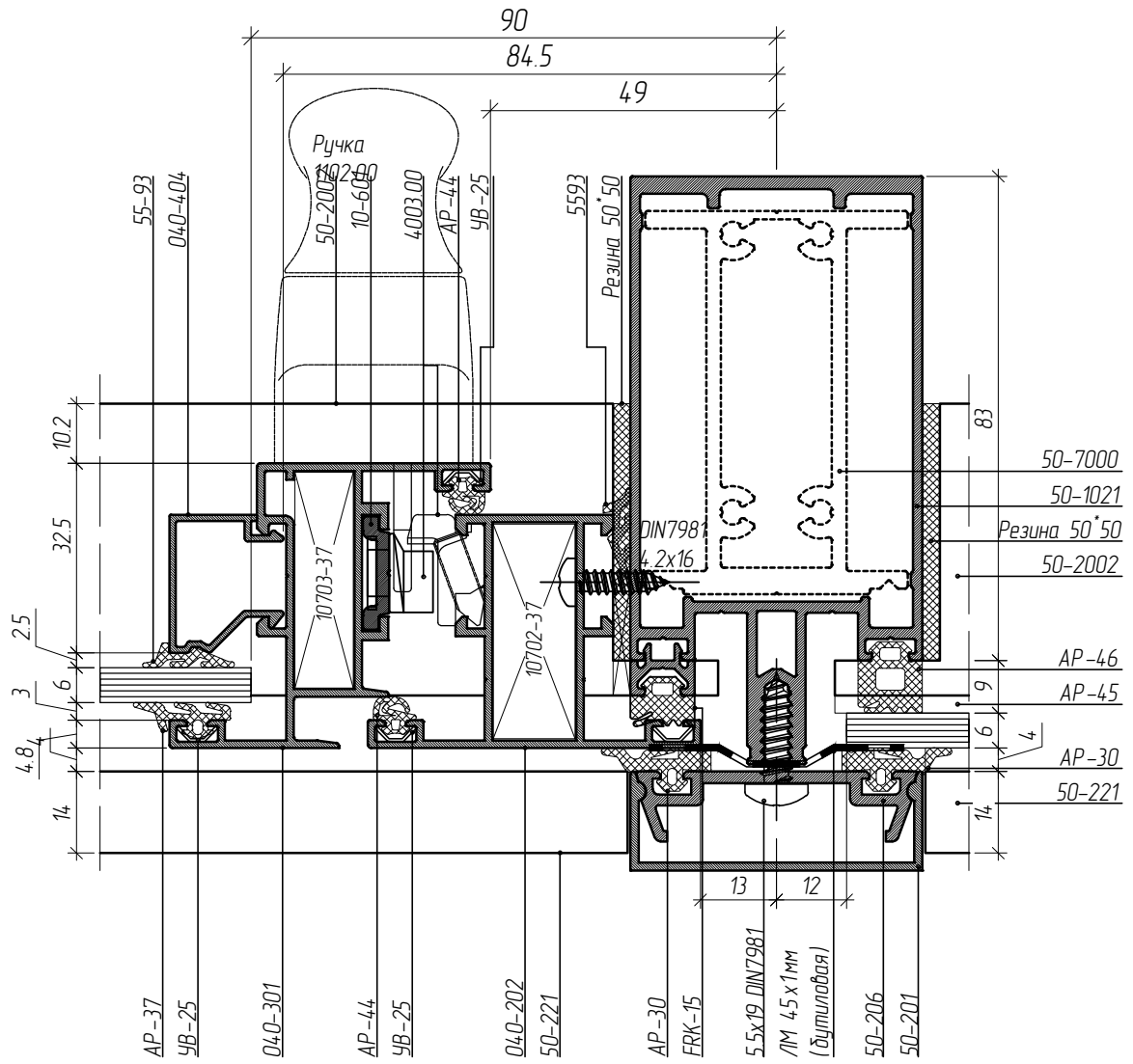
Масштаб 1:125

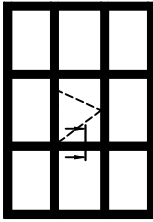




СТОЕЧНО-РИГЕЛЬНАЯ СИСТЕМА ALP F-50
Сечения и узловые решения

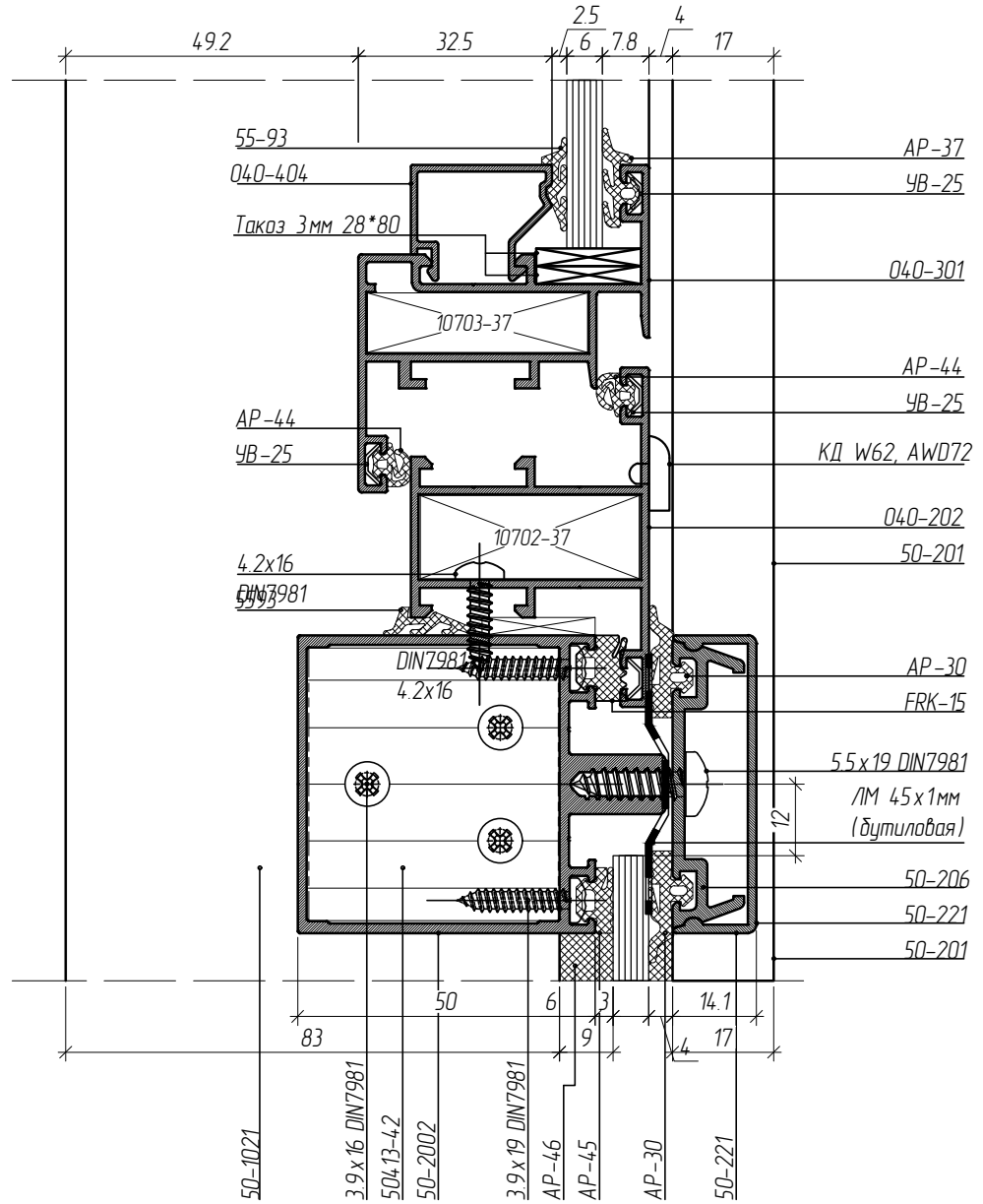
Масштаб 1:125

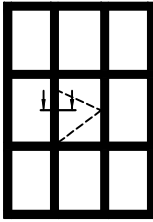




СТОЕЧНО-РИГЕЛЬНАЯ СИСТЕМА ALP F-50
Сечения и узловые решения

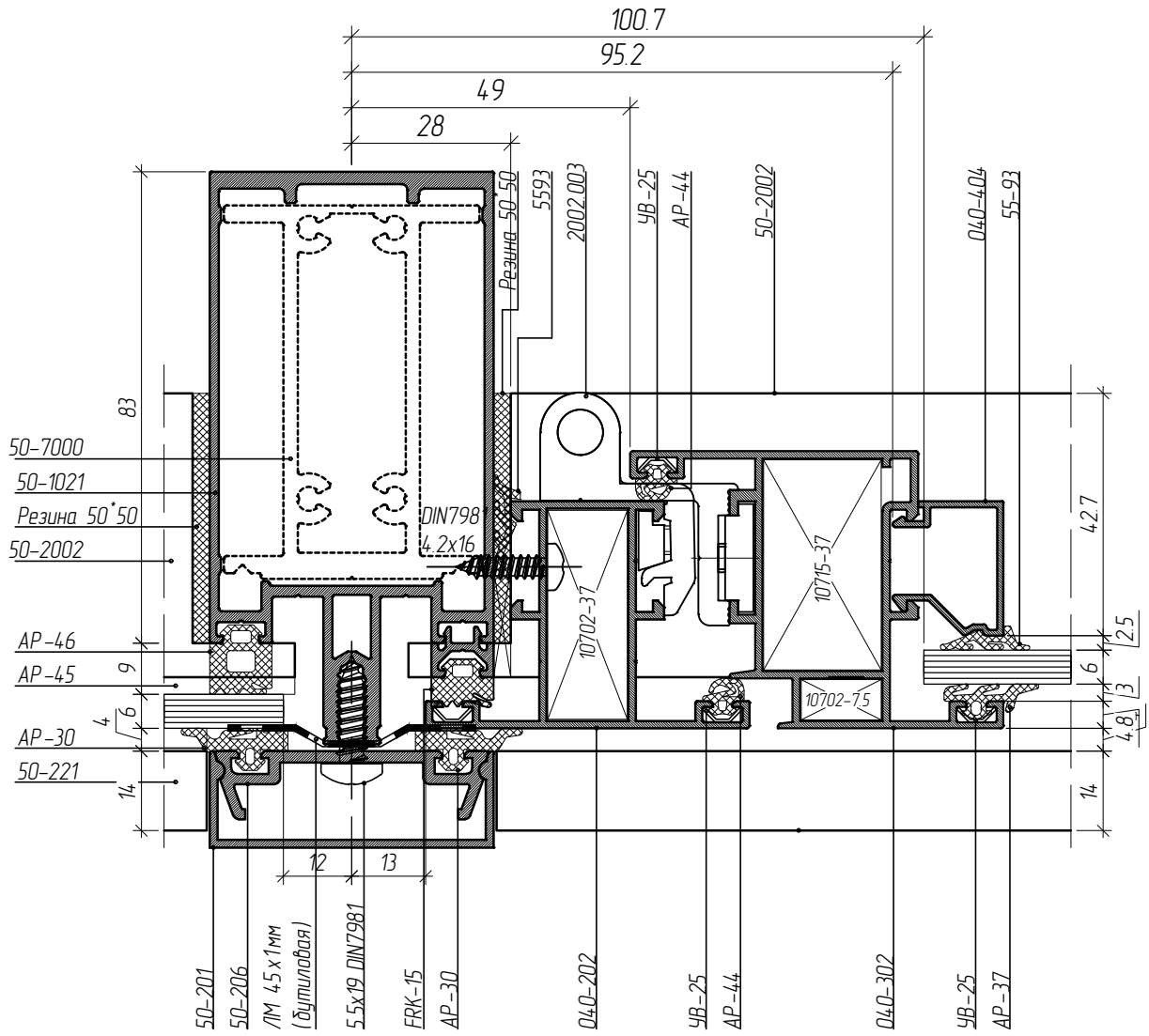
Масштаб 1:125

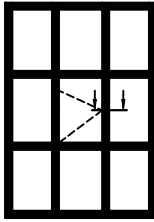




СТОЕЧНО-РИГЕЛЬНАЯ СИСТЕМА ALP F-50
Сечения и узловые решения

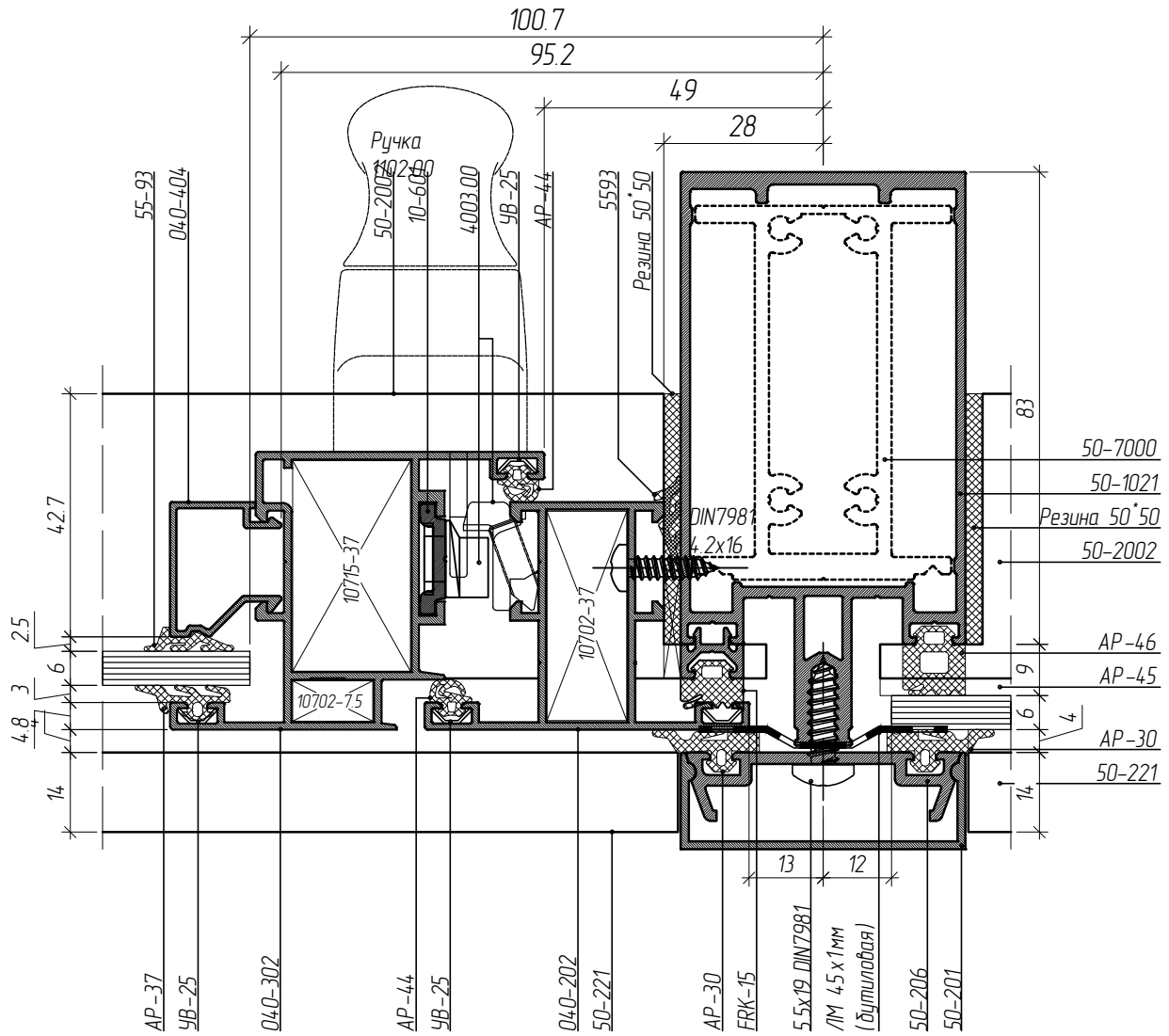
Масштаб 1:125

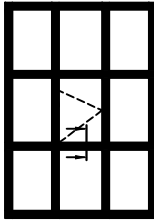




СТОЕЧНО-РИГЕЛЬНАЯ СИСТЕМА ALP F-50
Сечения и узловые решения

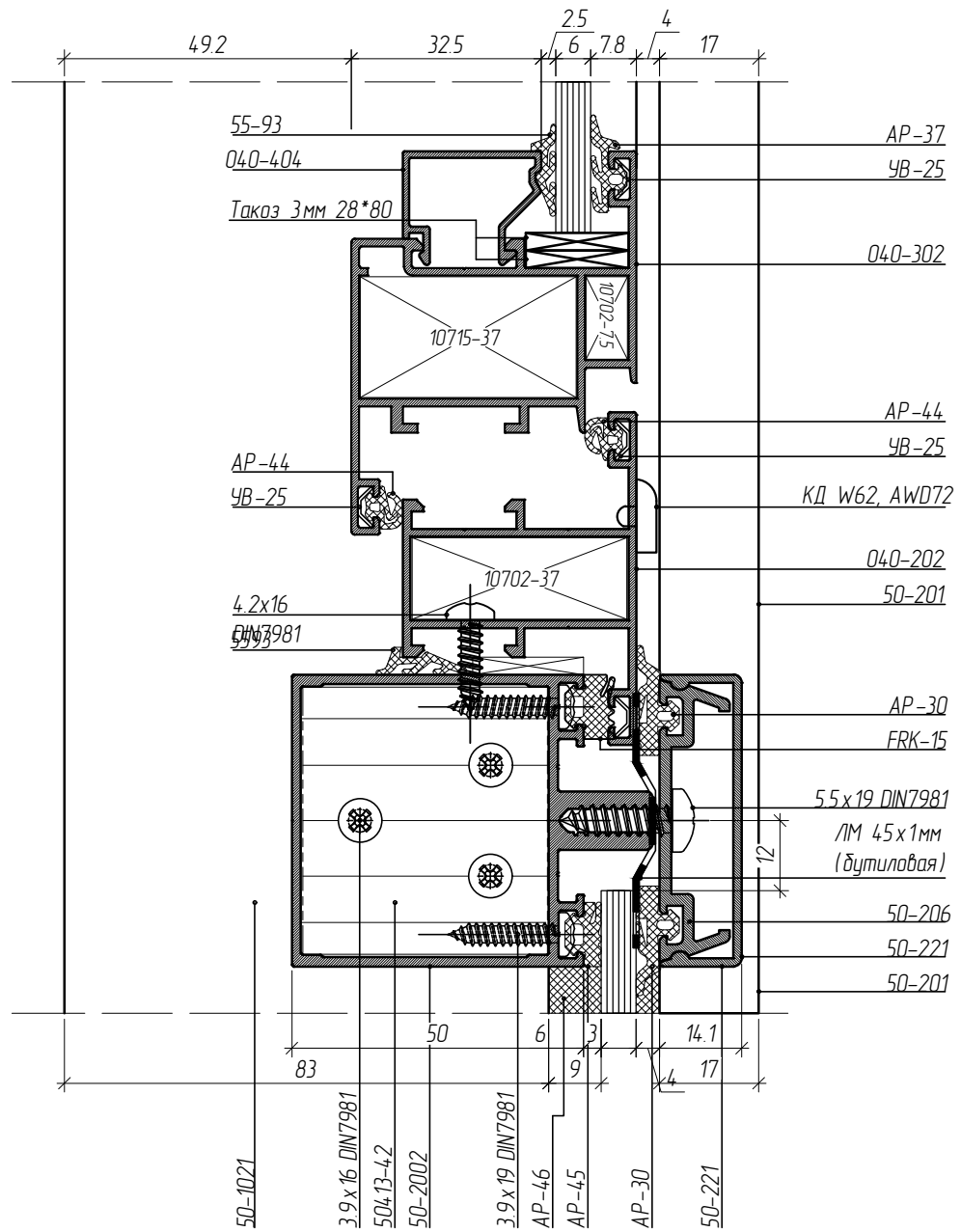
Масштаб 1:125

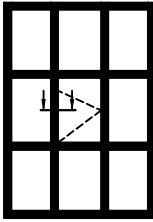




СТОЕЧНО-РИГЕЛЬНАЯ СИСТЕМА ALP F-50
Сечения и узловые решения

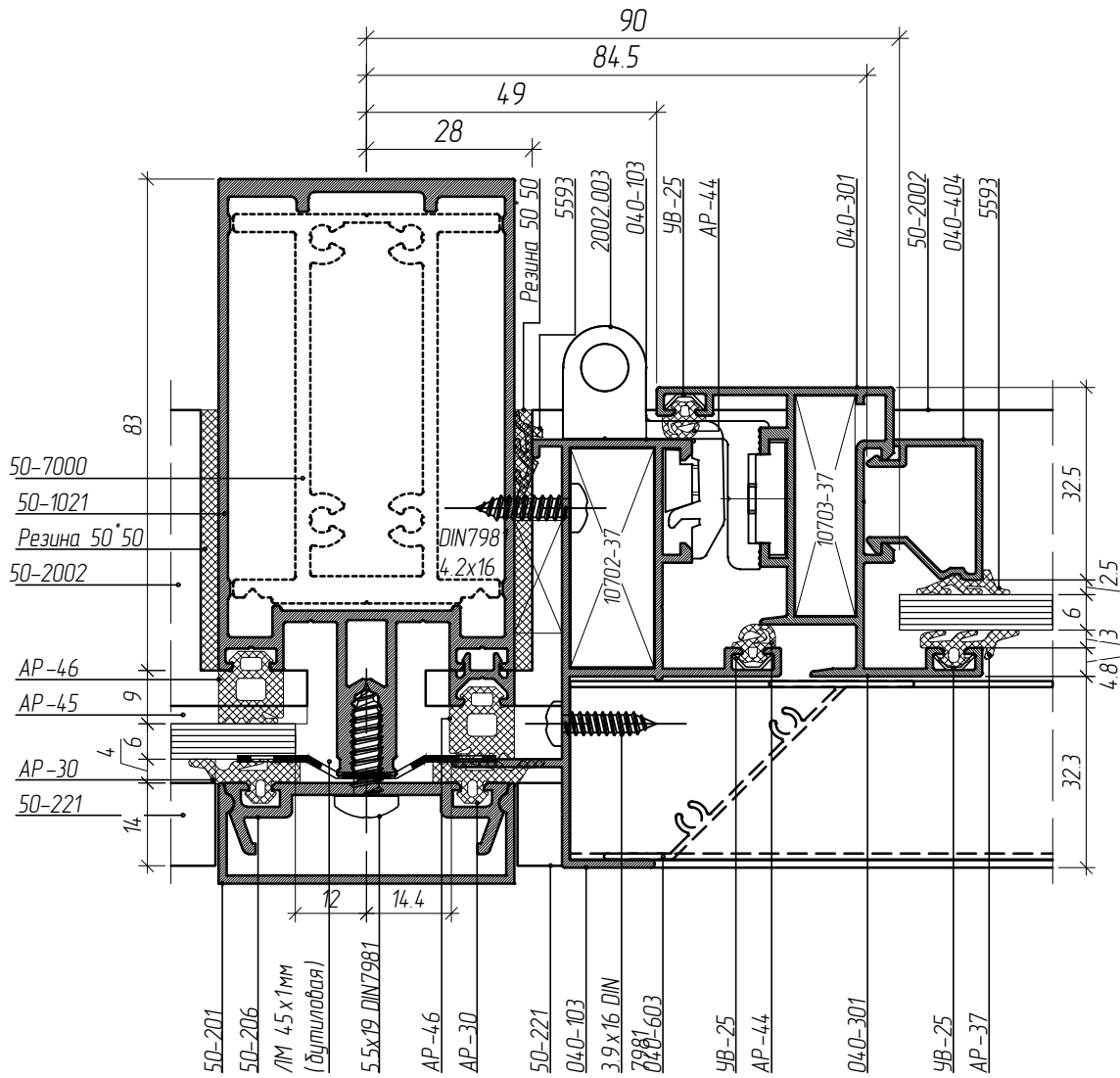
Масштаб 1:125

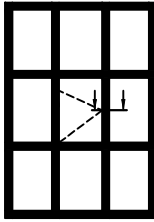




СТОЕЧНО-РИГЕЛЬНАЯ СИСТЕМА ALP F-50
Сечения и узловые решения

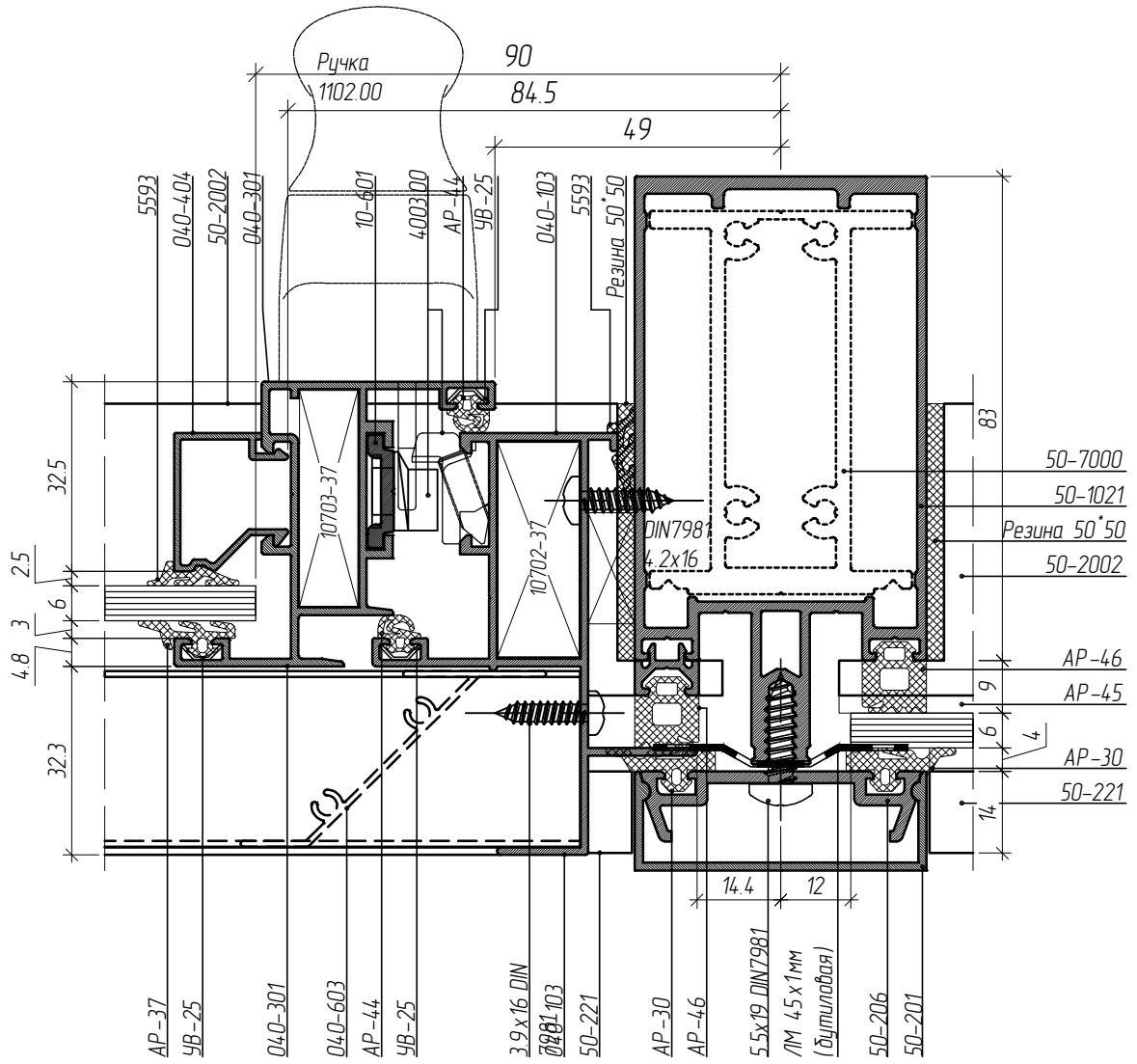
Масштаб 1:125

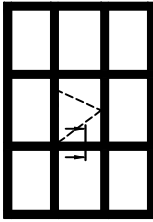




СТОЕЧНО-РИГЕЛЬНАЯ СИСТЕМА ALP F-50
Сечения и узловые решения

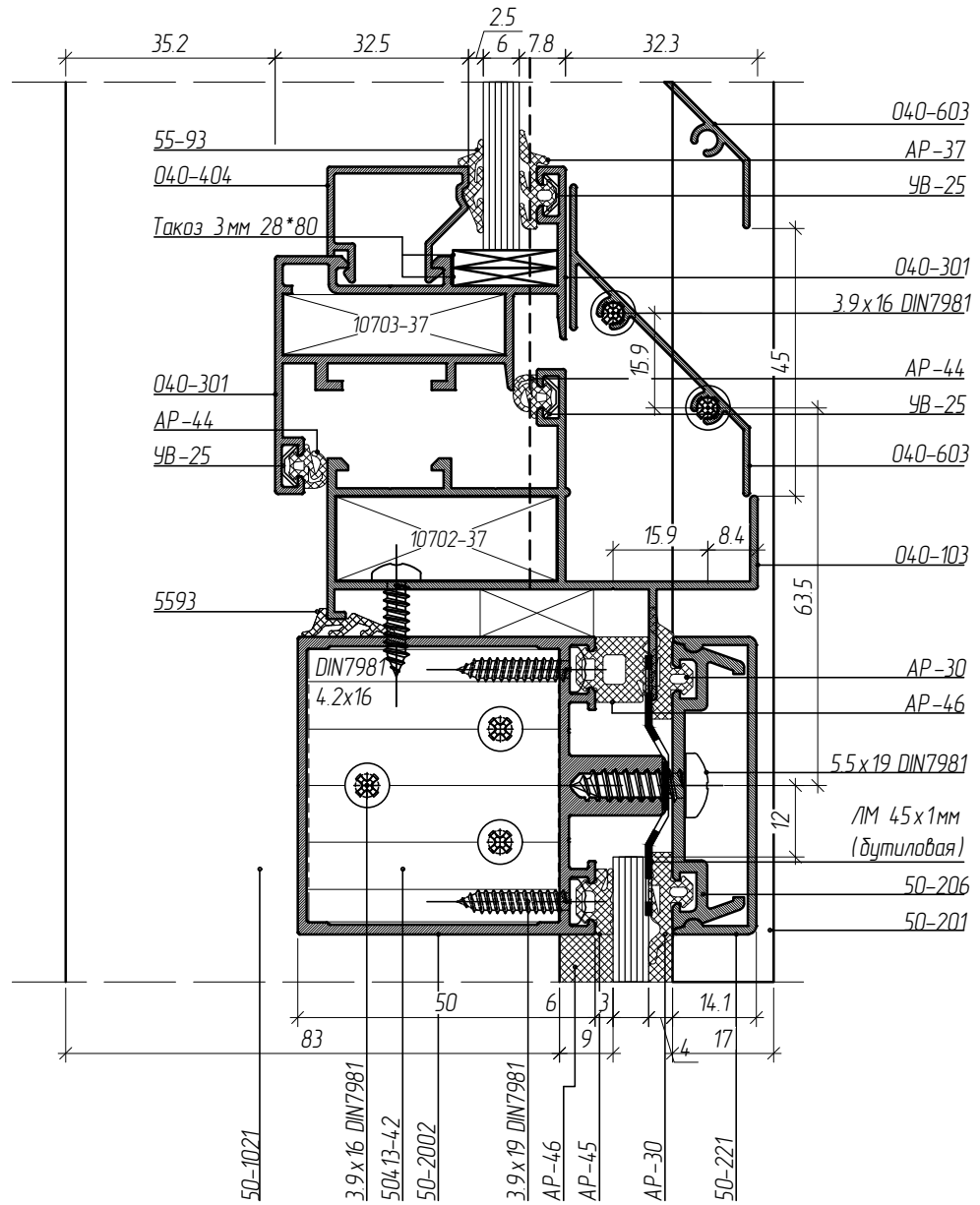
Масштаб 1:125

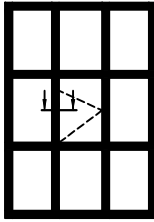




СТОЕЧНО-РИГЕЛЬНАЯ СИСТЕМА ALP F-50
Сечения и узловые решения

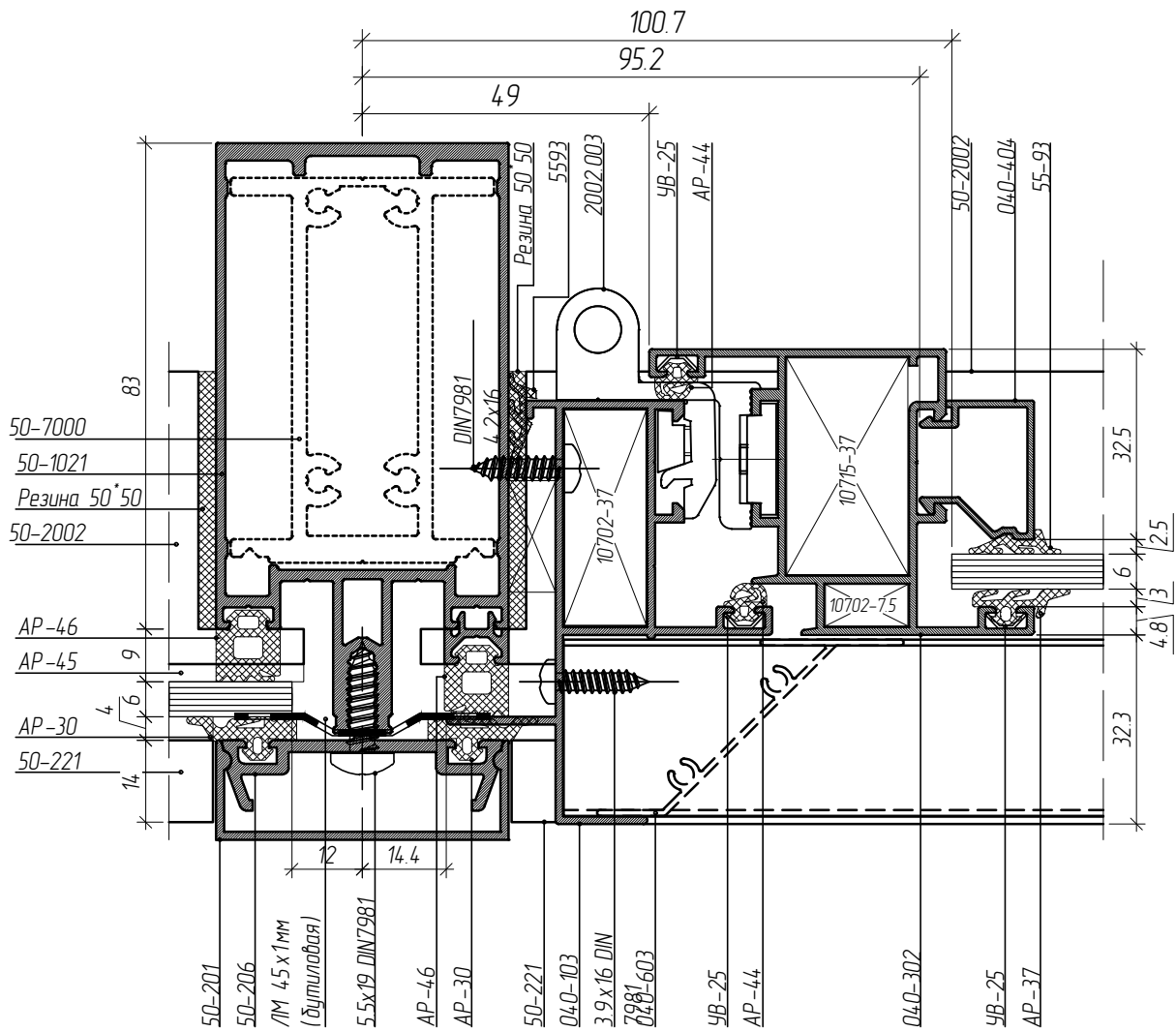
Масштаб 1:125

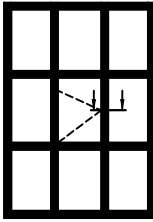




СТОЕЧНО-РИГЕЛЬНАЯ СИСТЕМА ALP F-50
Сечения и узловые решения

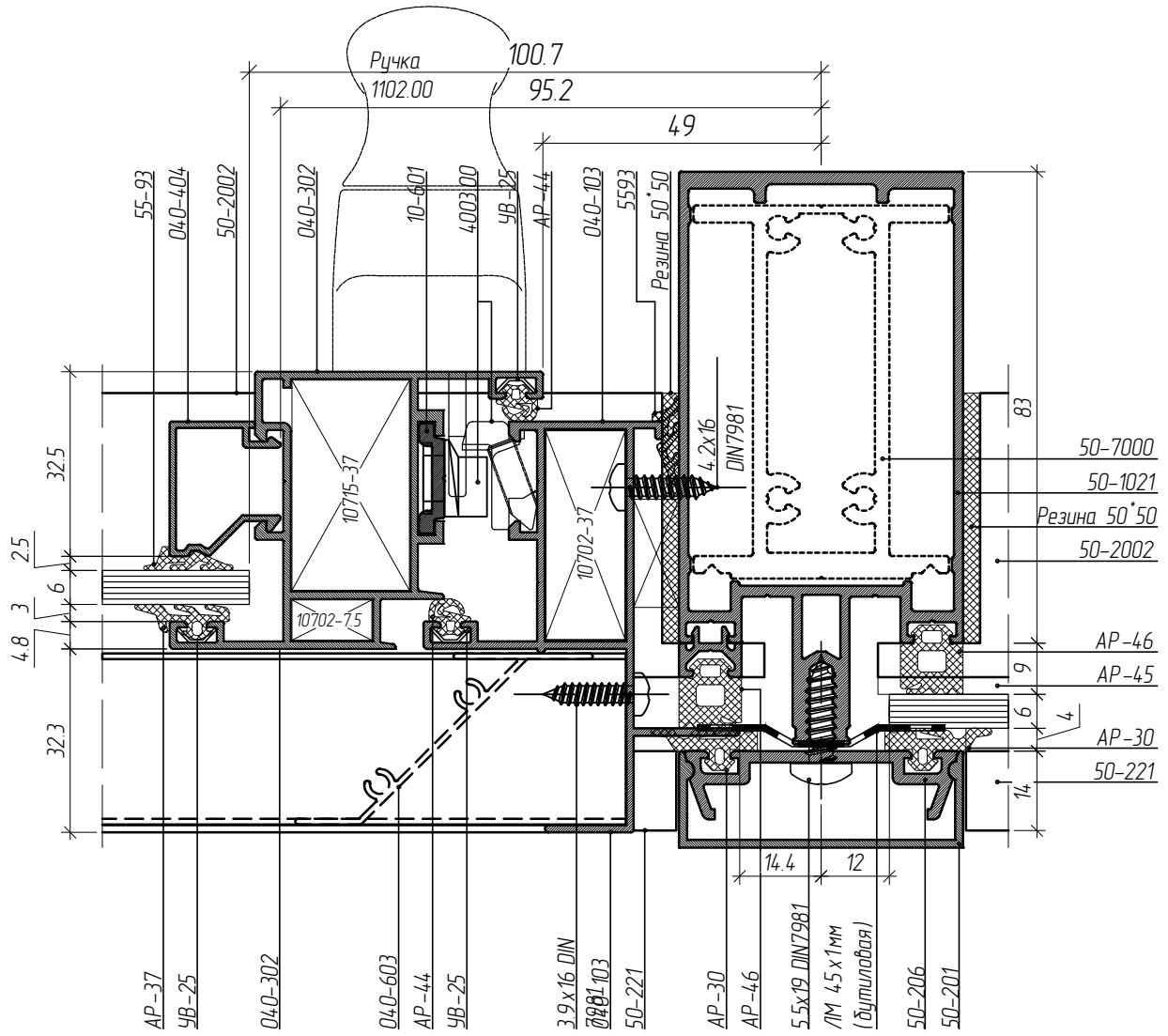
Масштаб 1:125

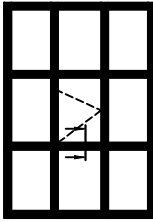




СТОЕЧНО-РИГЕЛЬНАЯ СИСТЕМА ALP F-50
Сечения и узловые решения

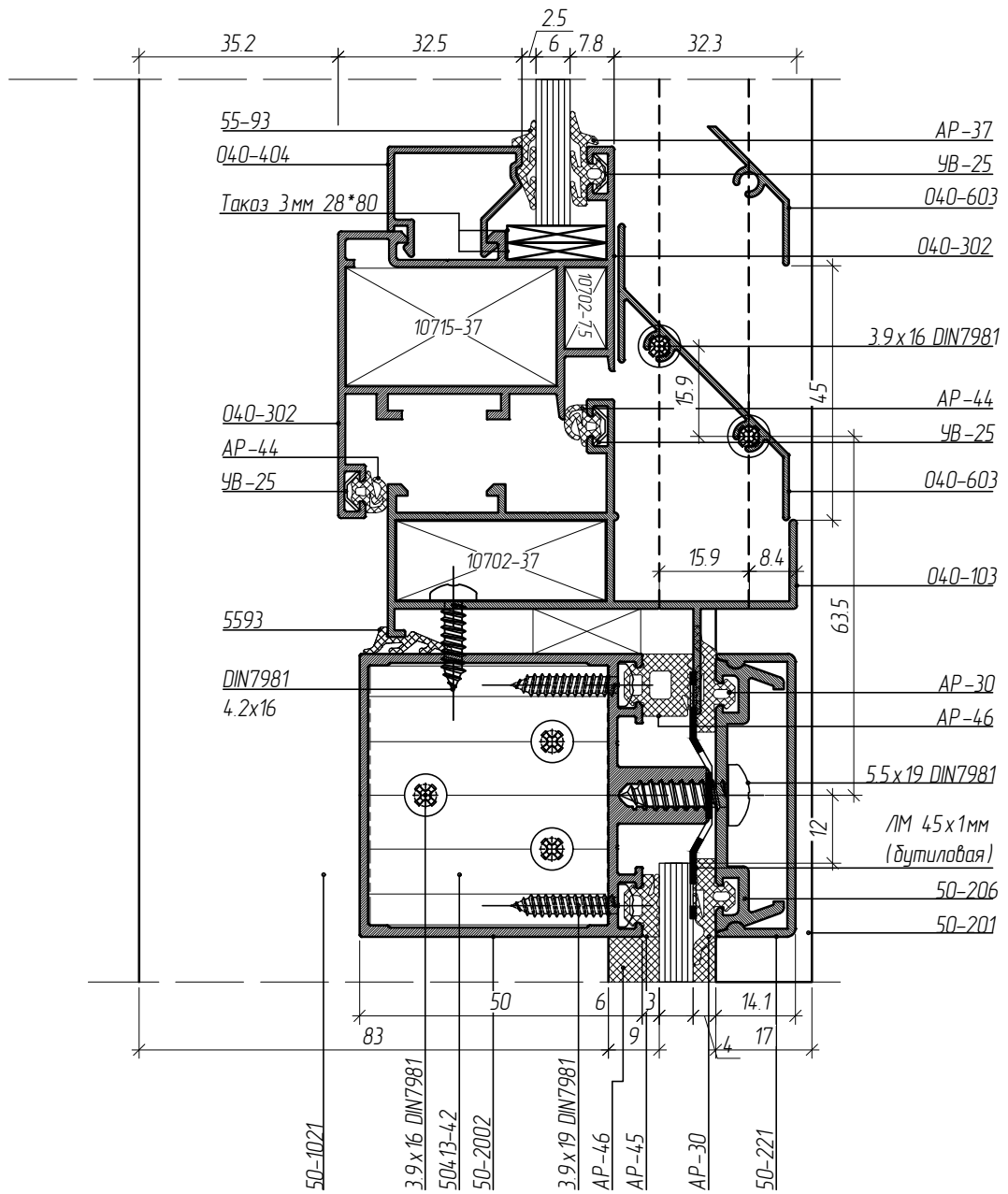
Масштаб 1:125

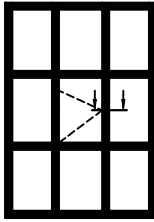




СТОЕЧНО-РИГЕЛЬНАЯ СИСТЕМА ALP F-50
Сечения и узловые решения

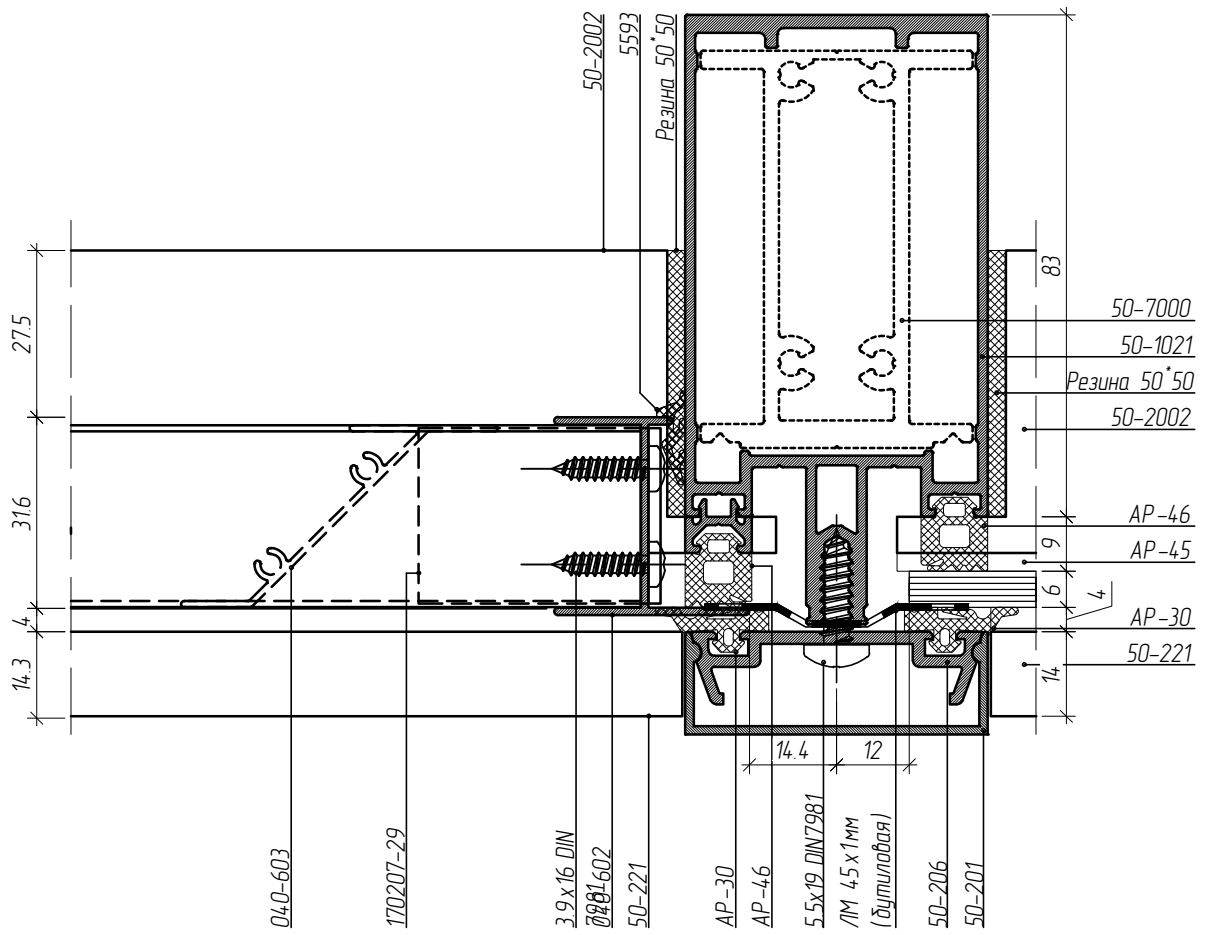
Масштаб 1:125

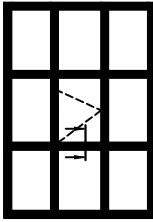




СТОЕЧНО-РИГЕЛЬНАЯ СИСТЕМА ALP F-50
Сечения и узловые решения

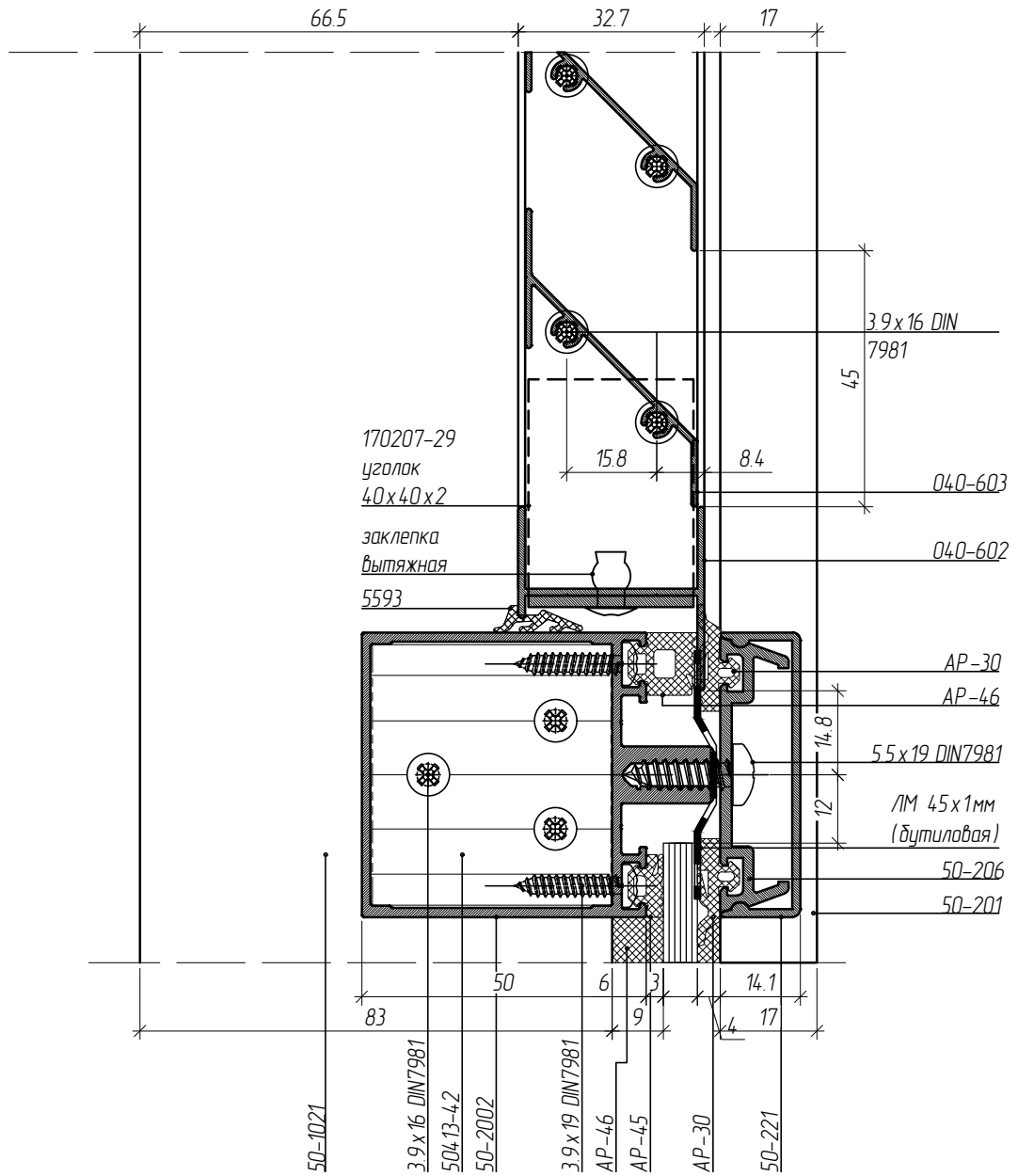
Масштаб 1:125

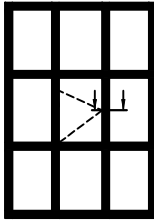




СТОЕЧНО-РИГЕЛЬНАЯ СИСТЕМА ALP F-50
Сечения и узловые решения

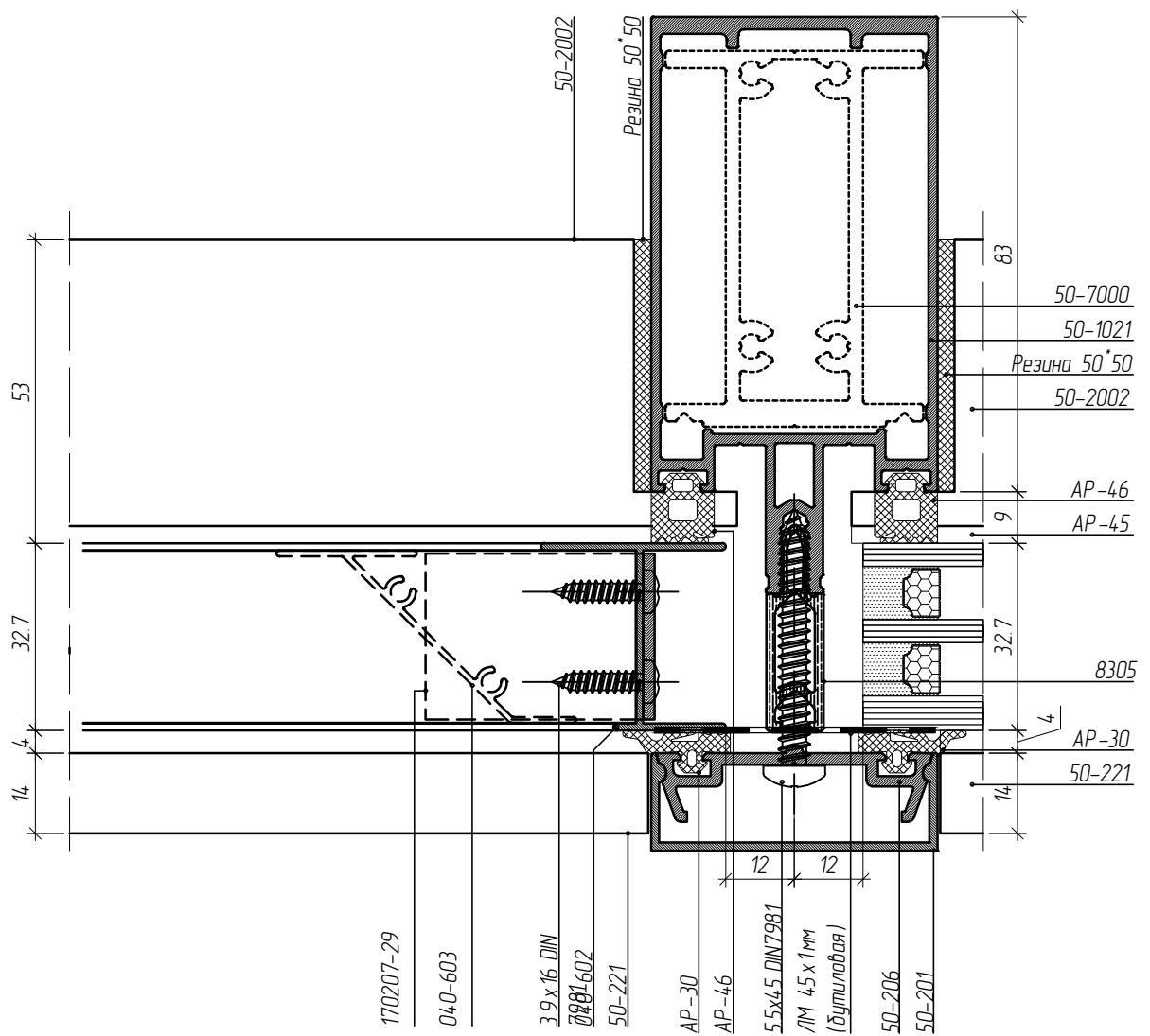
Масштаб 1:125

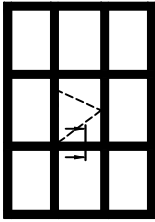




СТОЕЧНО-РИГЕЛЬНАЯ СИСТЕМА ALP F-50
Сечения и узловые решения

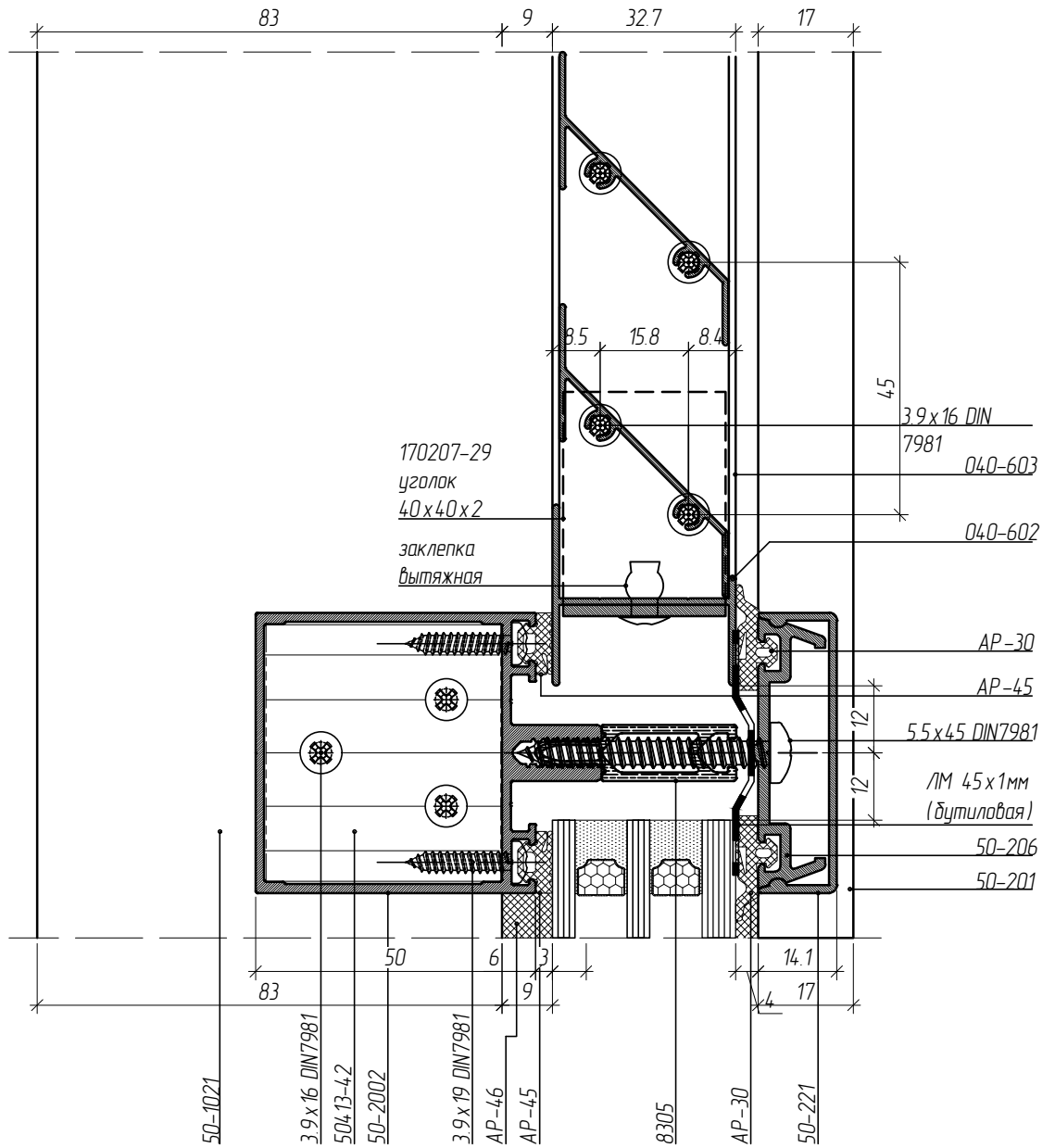
Масштаб 1:125

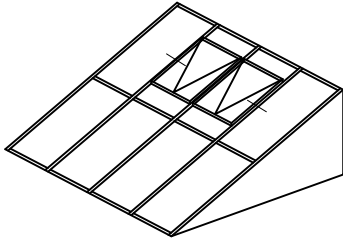




СТОЕЧНО-РИГЕЛЬНАЯ СИСТЕМА ALP F-50
Сечения и узловые решения

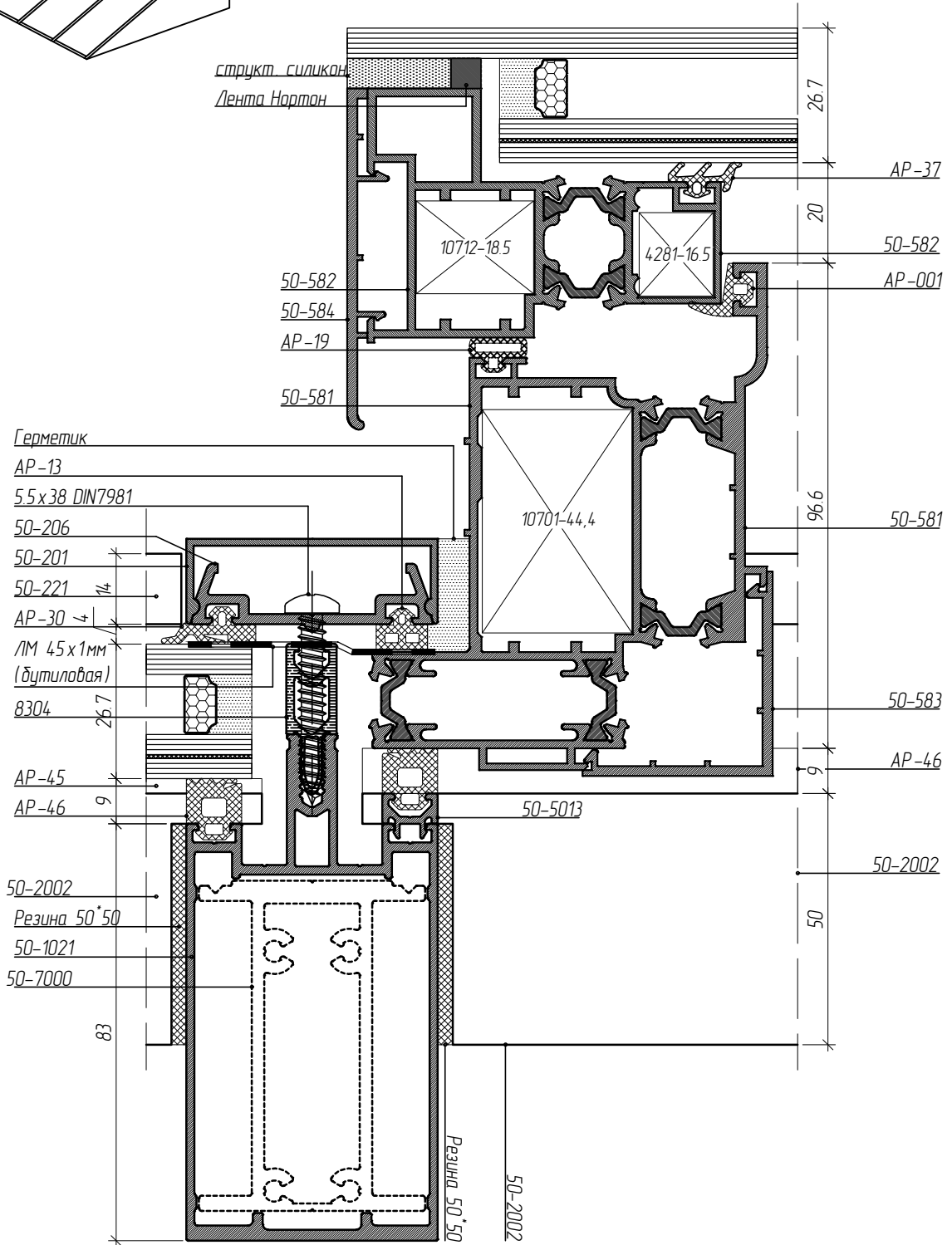
Масштаб 1:125

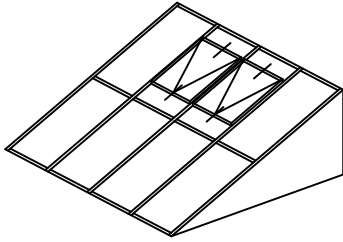




СТОЕЧНО-РИГЕЛЬНАЯ СИСТЕМА ALP F-50
Сечения и узловые решения

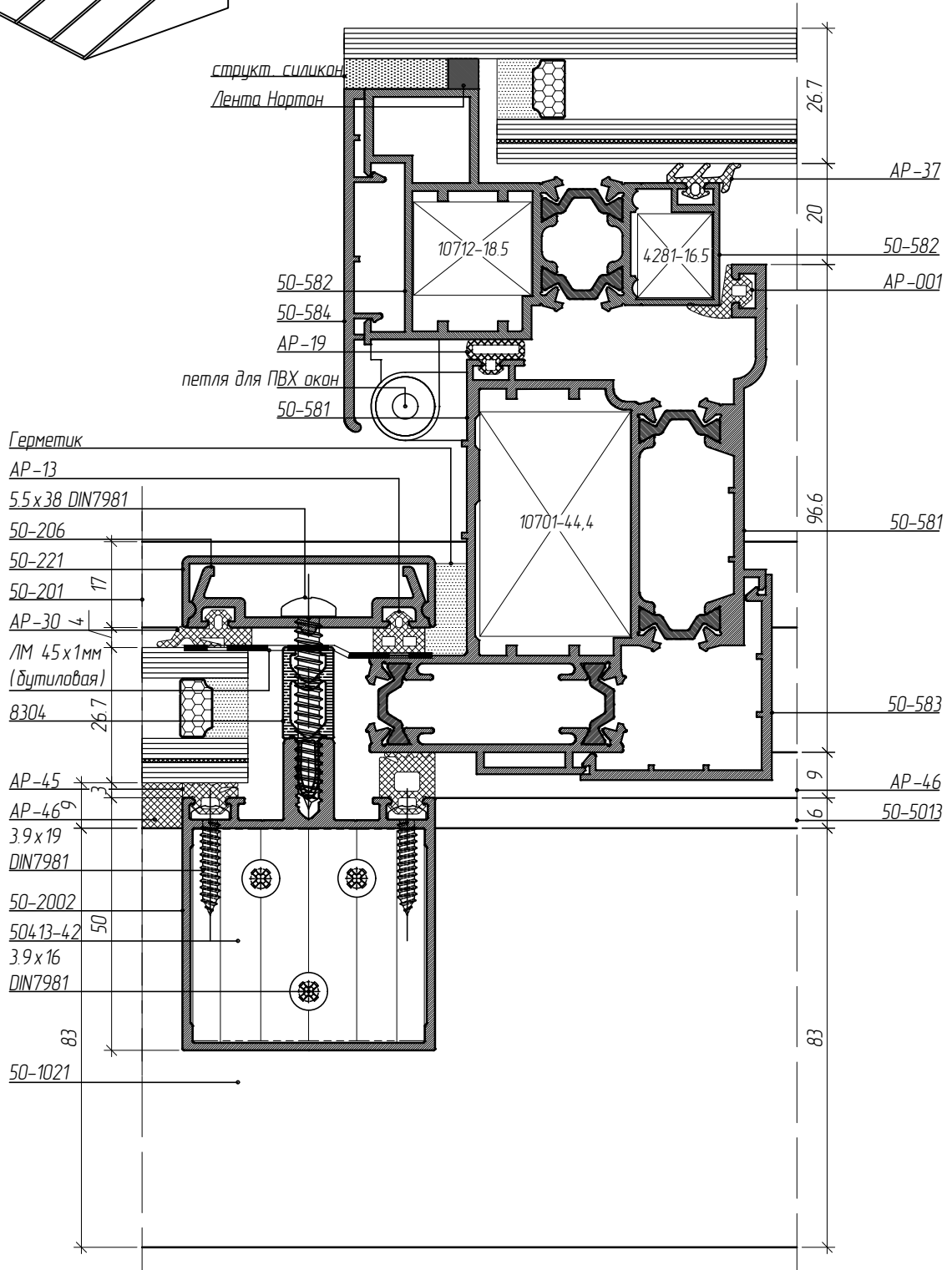
Масштаб 1:125

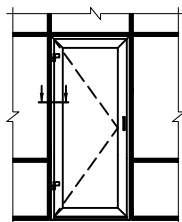




СТОЕЧНО-РИГЕЛЬНАЯ СИСТЕМА ALP F-50
Сечения и узловые решения

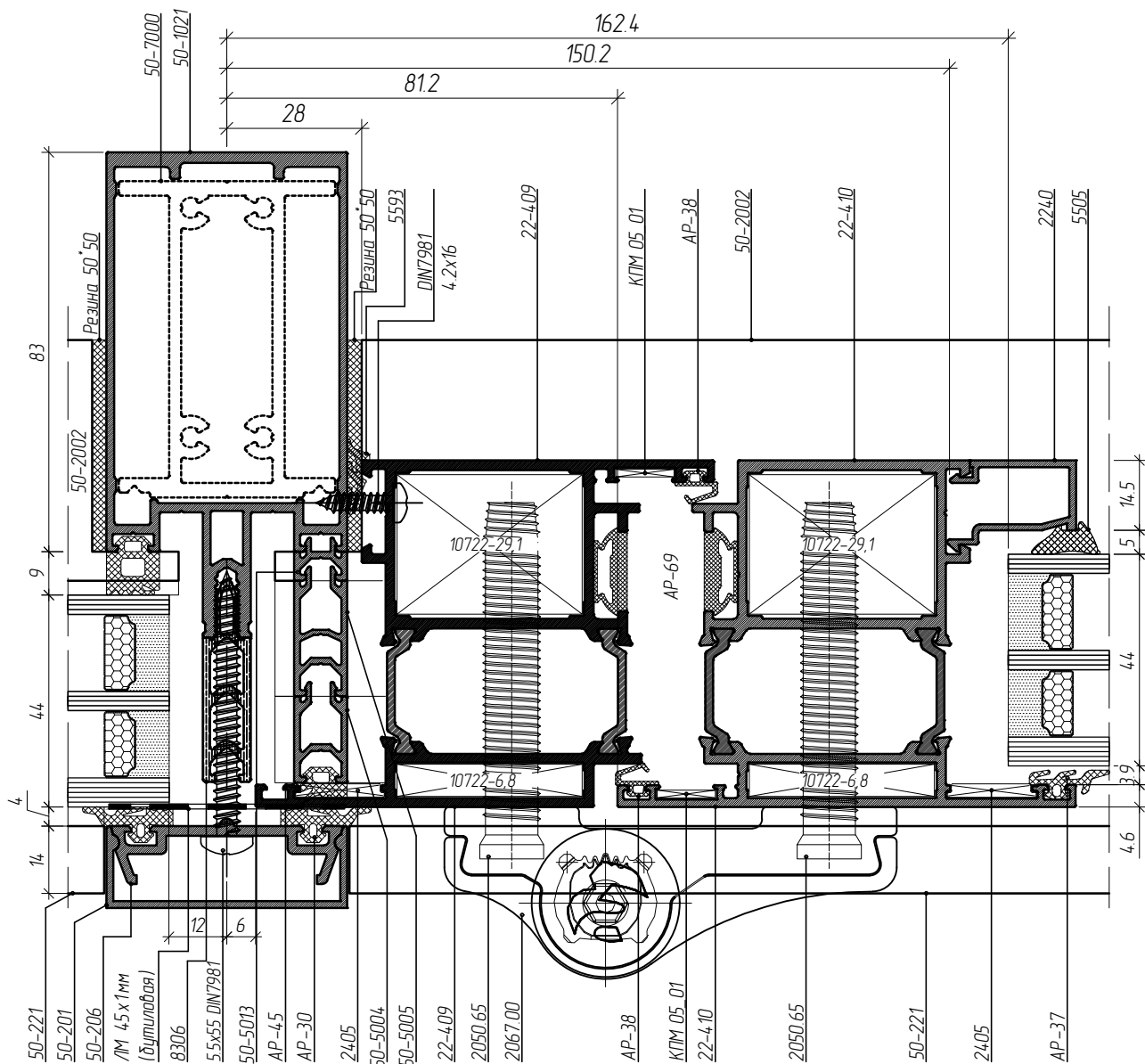
Масштаб 1:125



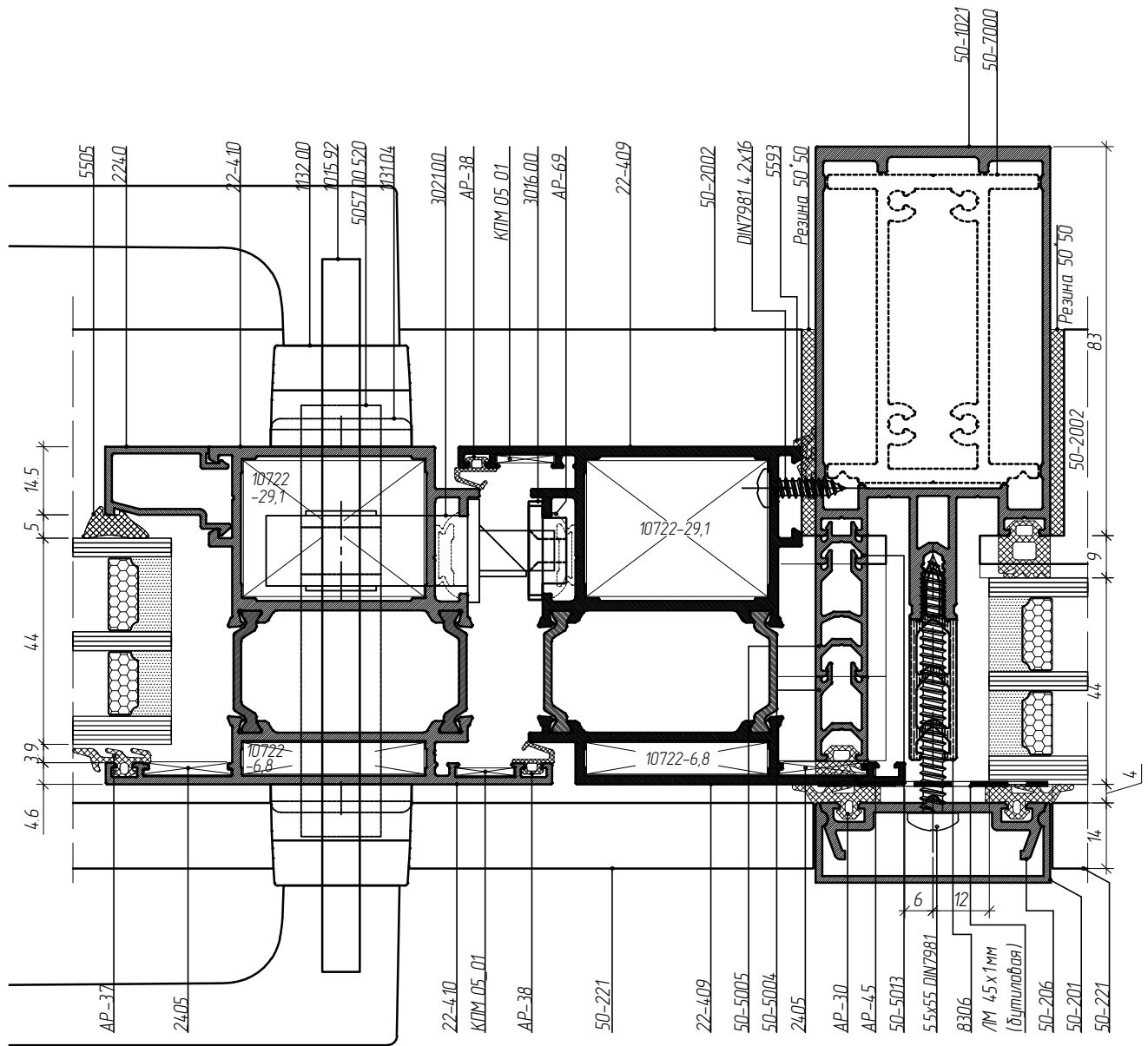
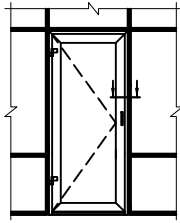


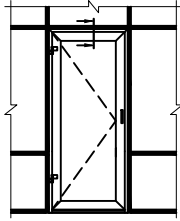
СТОЕЧНО-РИГЕЛЬНАЯ СИСТЕМА ALP F-50
Сечения и узловые решения

Масштаб 1:14



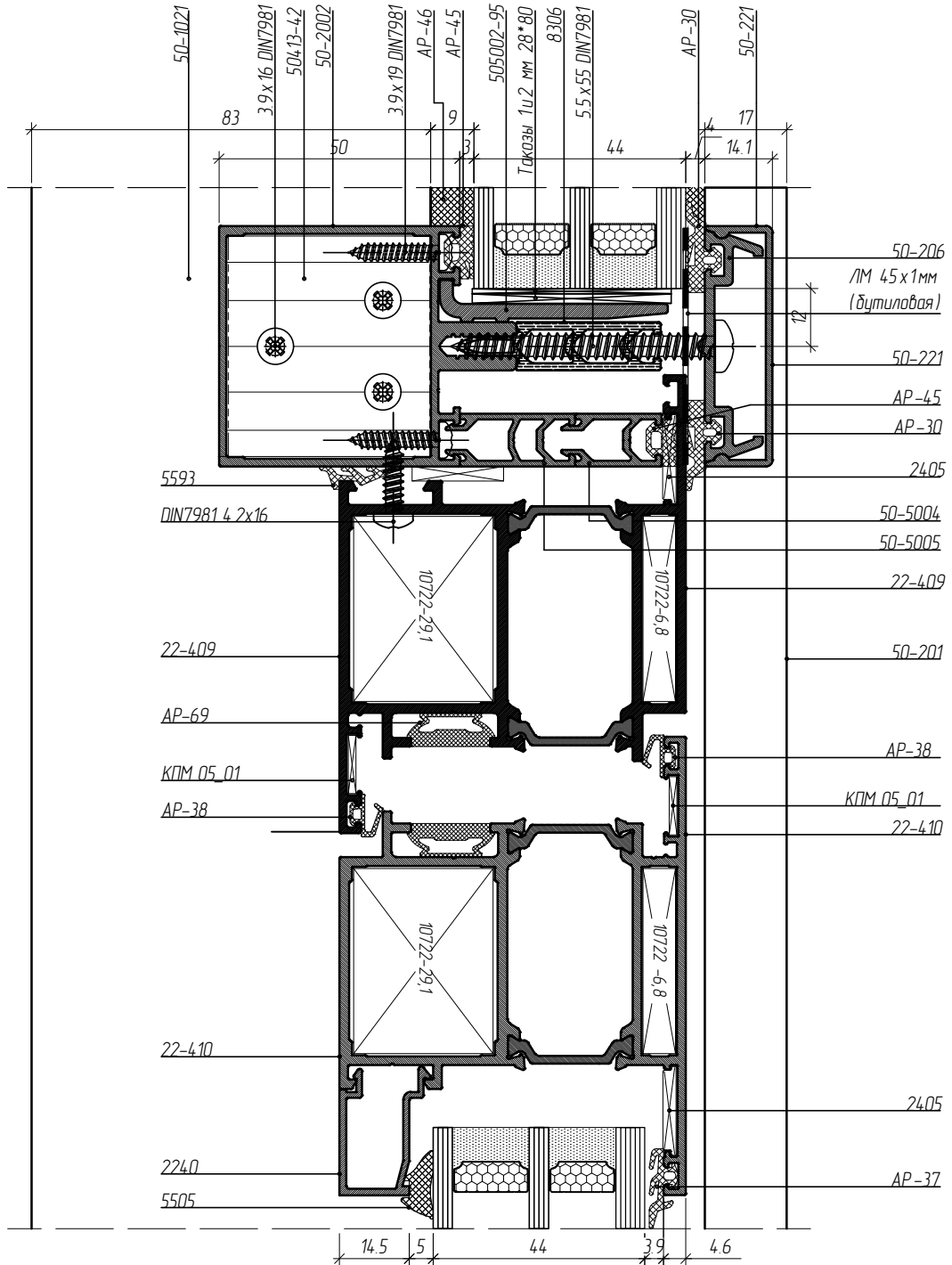
СТОЕЧНО-РИГЕЛЬНАЯ СИСТЕМА ALP F-50
Сечения и узловые решения

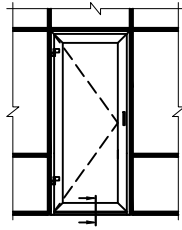




СТОЕЧНО-РИГЕЛЬНАЯ СИСТЕМА ALP F-50
Сечения и узловые решения

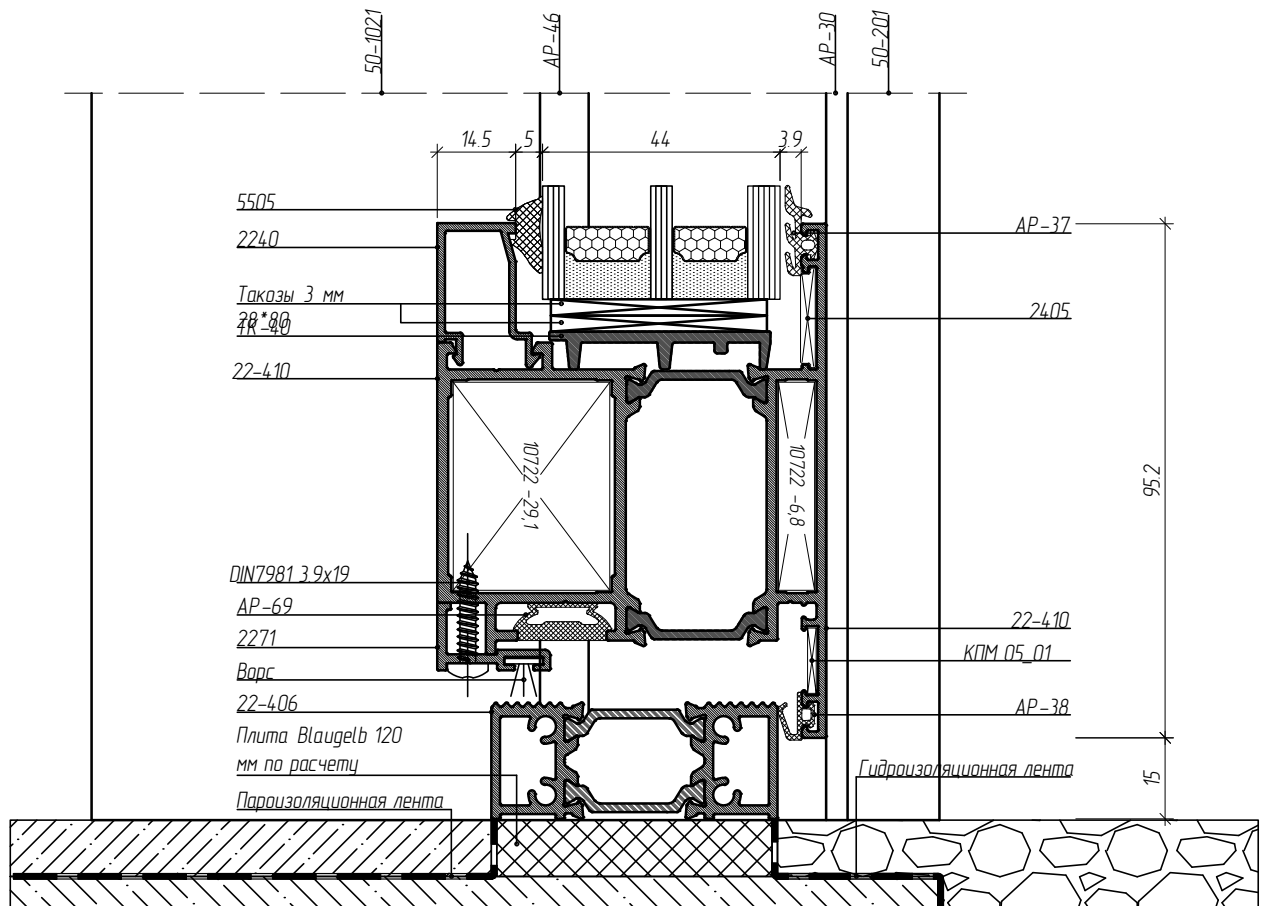
Масштаб 1:14

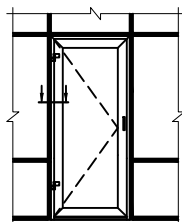




СТОЕЧНО-РИГЕЛЬНАЯ СИСТЕМА ALP F-50
Сечения и узловые решения

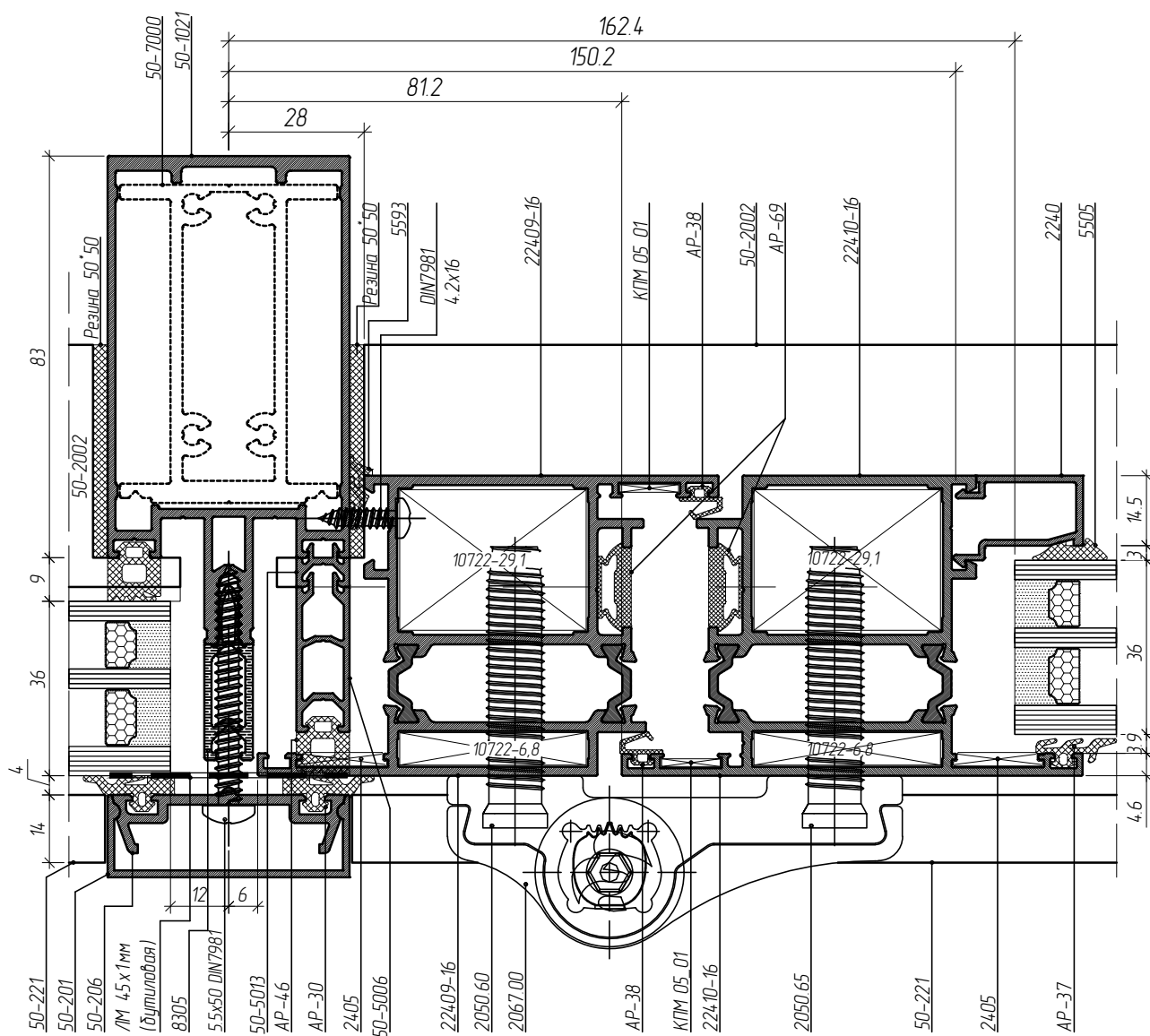
Масштаб 1:14

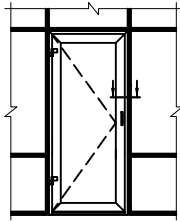




СТОЕЧНО-РИГЕЛЬНАЯ СИСТЕМА ALP F-50
Сечения и узловые решения

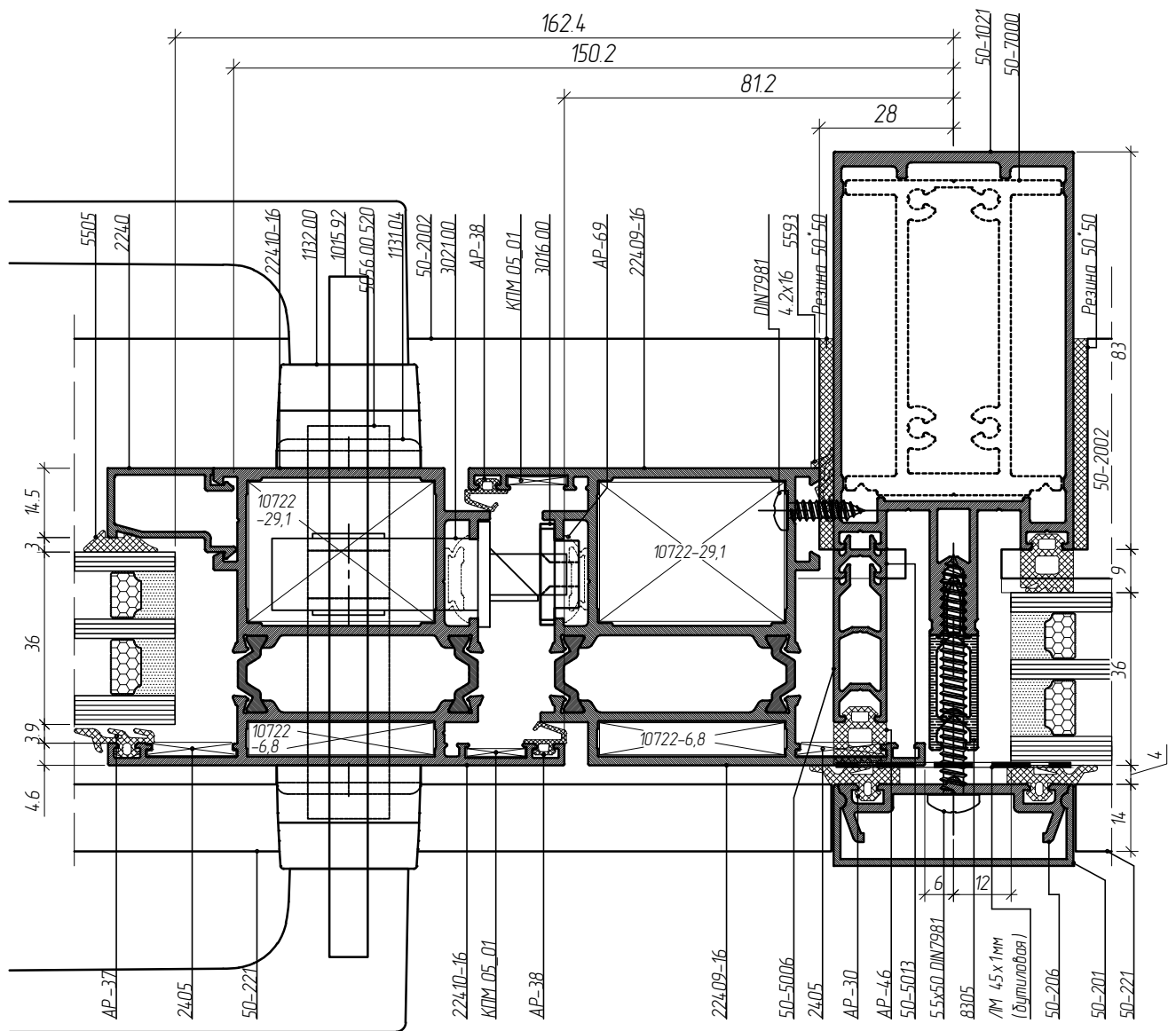
Масштаб 1:14

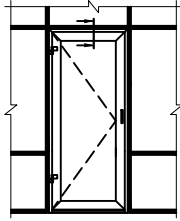




СТОЕЧНО-РИГЕЛЬНАЯ СИСТЕМА ALP F-50
Сечения и узловые решения

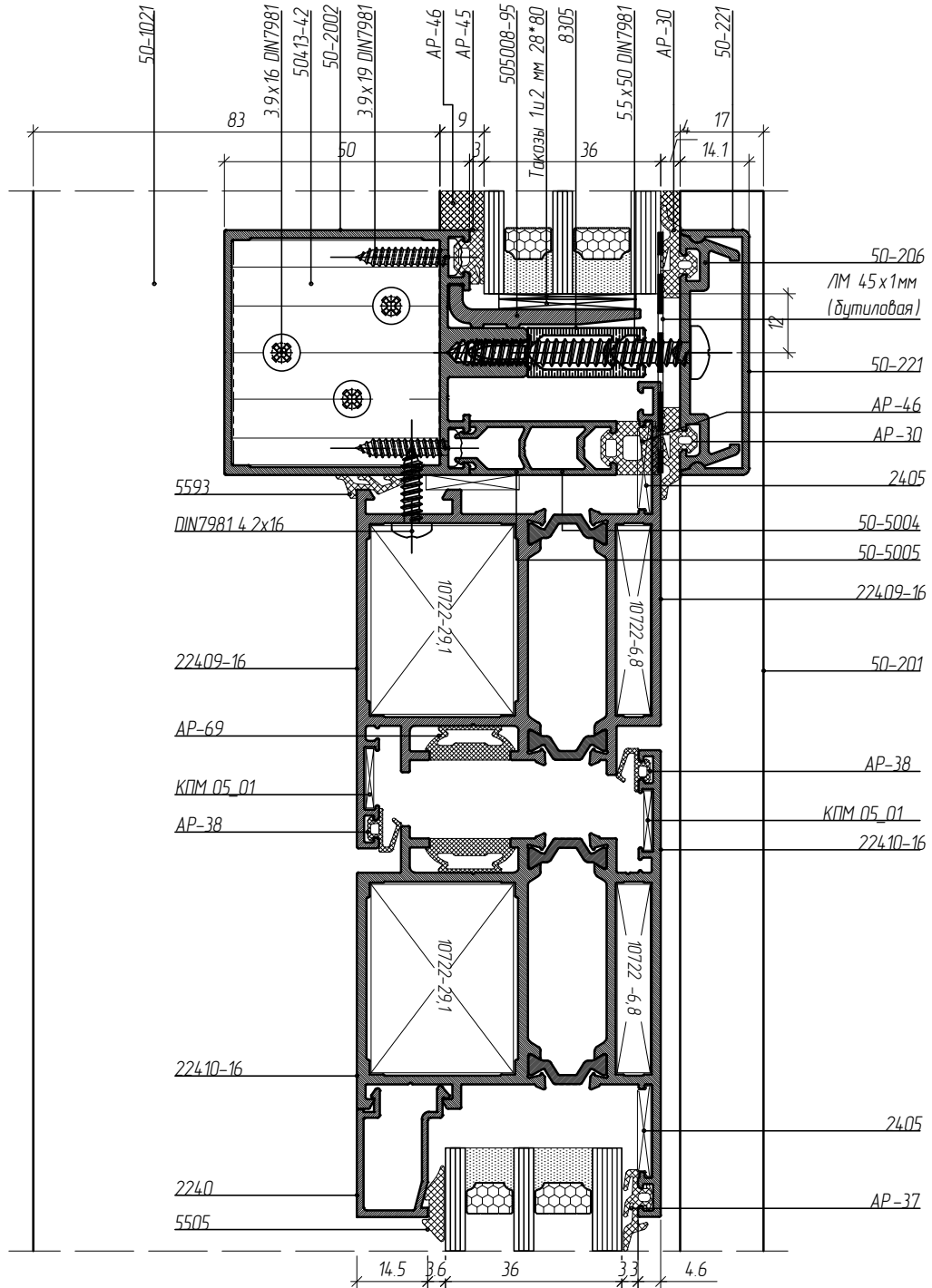
Масштаб 1:14

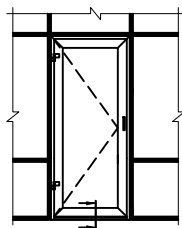




СТОЕЧНО-РИГЕЛЬНАЯ СИСТЕМА ALP F-50
Сечения и узловые решения

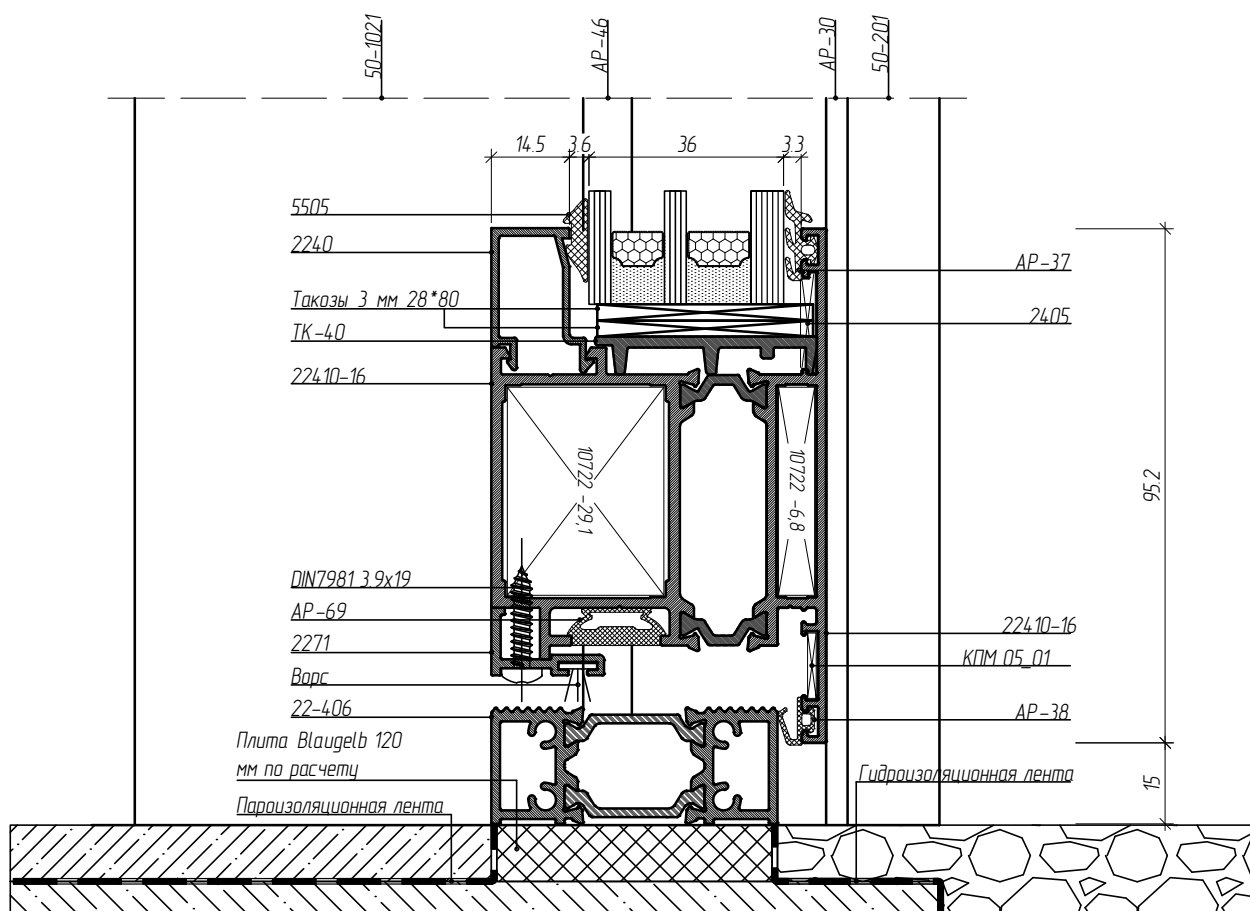
Масштаб 1:14

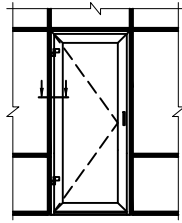




СТОЕЧНО-РИГЕЛЬНАЯ СИСТЕМА ALP F-50
Сечения и узловые решения

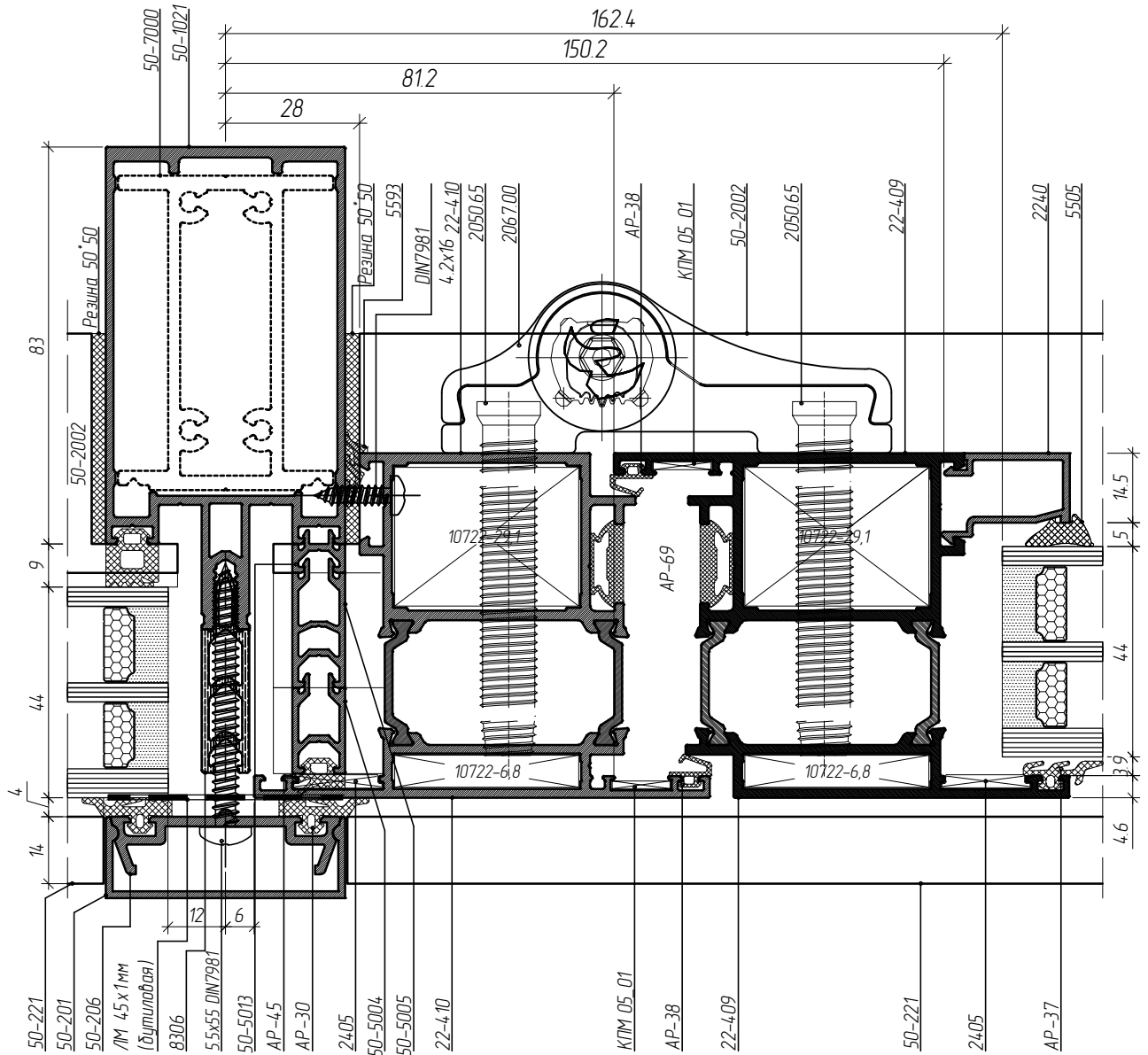
Масштаб 1:14

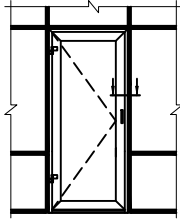




СТОЕЧНО-РИГЕЛЬНАЯ СИСТЕМА ALP F-50
Сечения и узловые решения

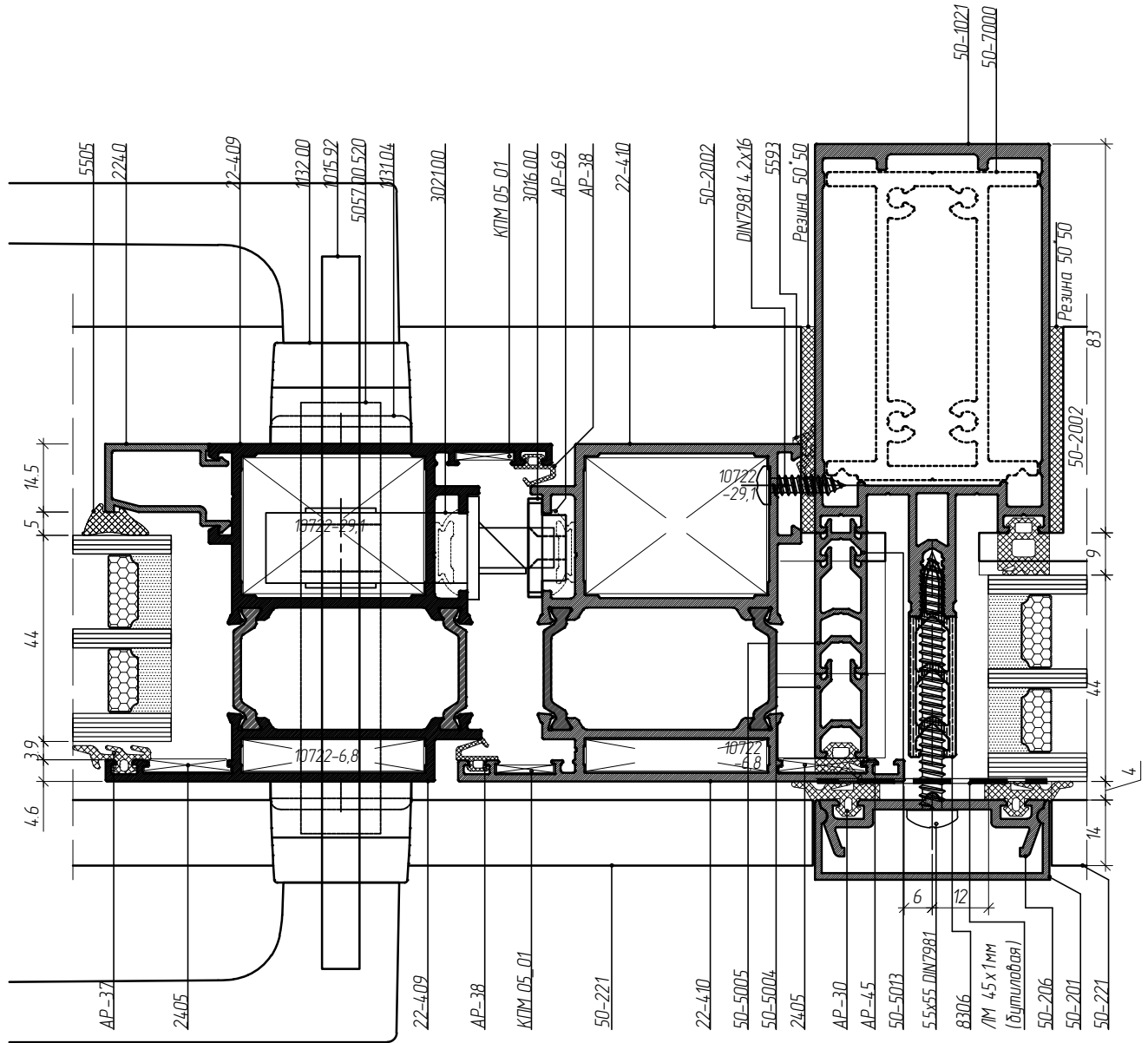
Масштаб 1:14

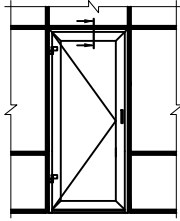




*СТОЕЧНО-РИГЕЛЬНАЯ СИСТЕМА ALP F-50
Сечения и узловые решения*

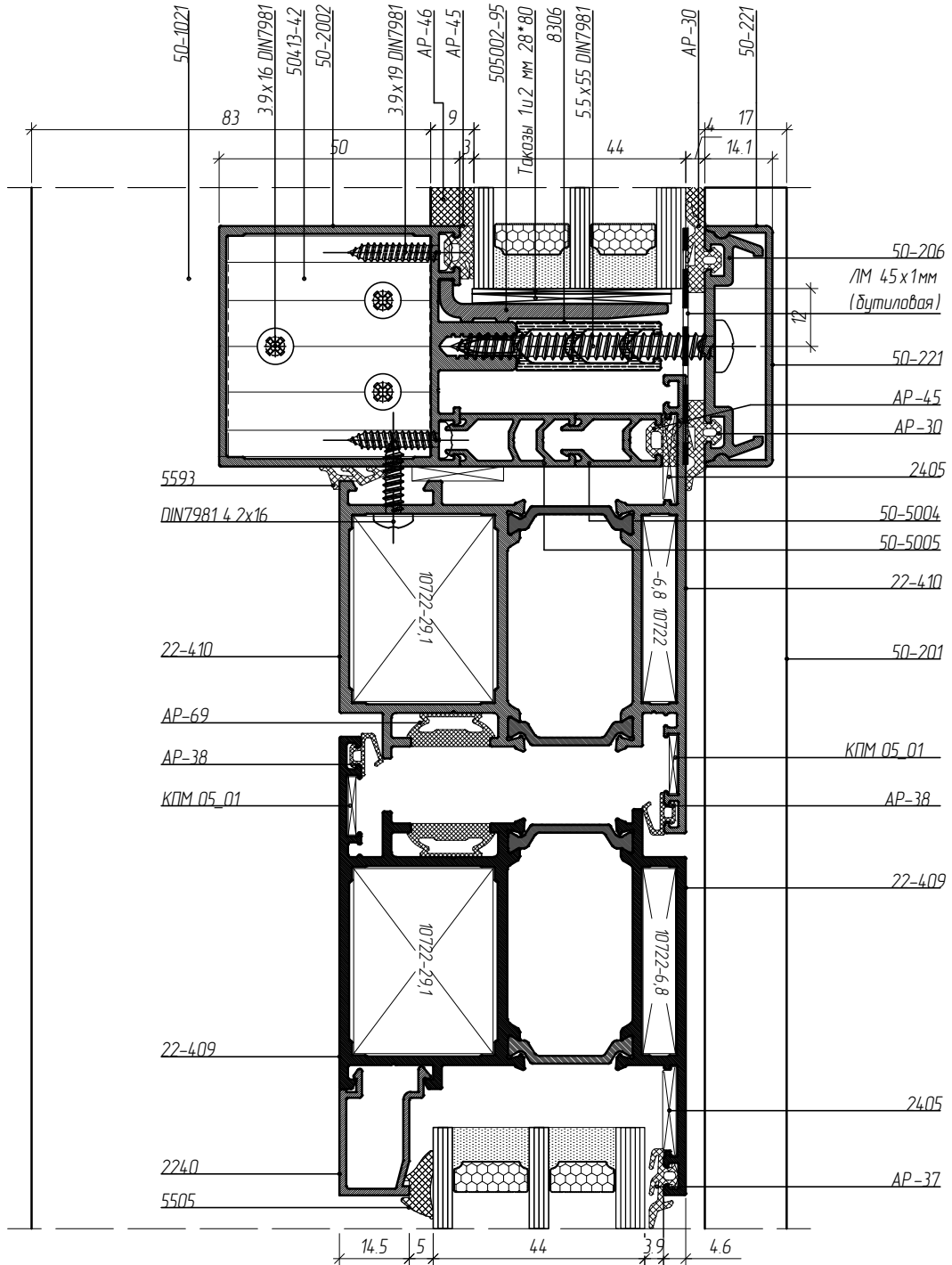
Масштаб 1:14

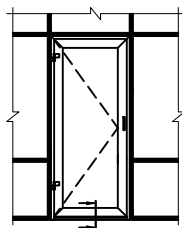




СТОЕЧНО-РИГЕЛЬНАЯ СИСТЕМА ALP F-50
Сечения и узловые решения

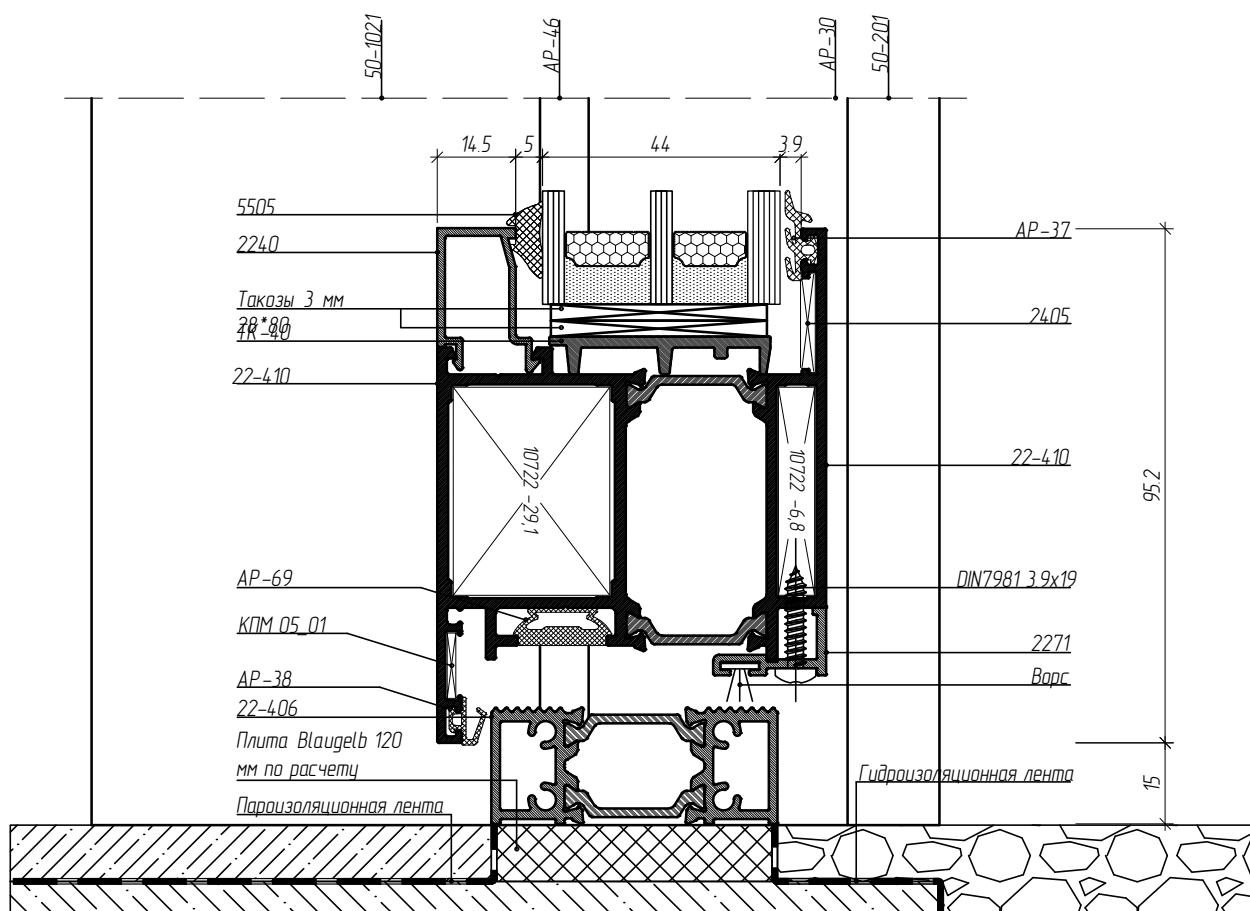
Масштаб 1:14

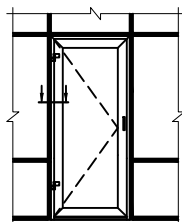




СТОЕЧНО-РИГЕЛЬНАЯ СИСТЕМА ALP F-50
Сечения и узловые решения

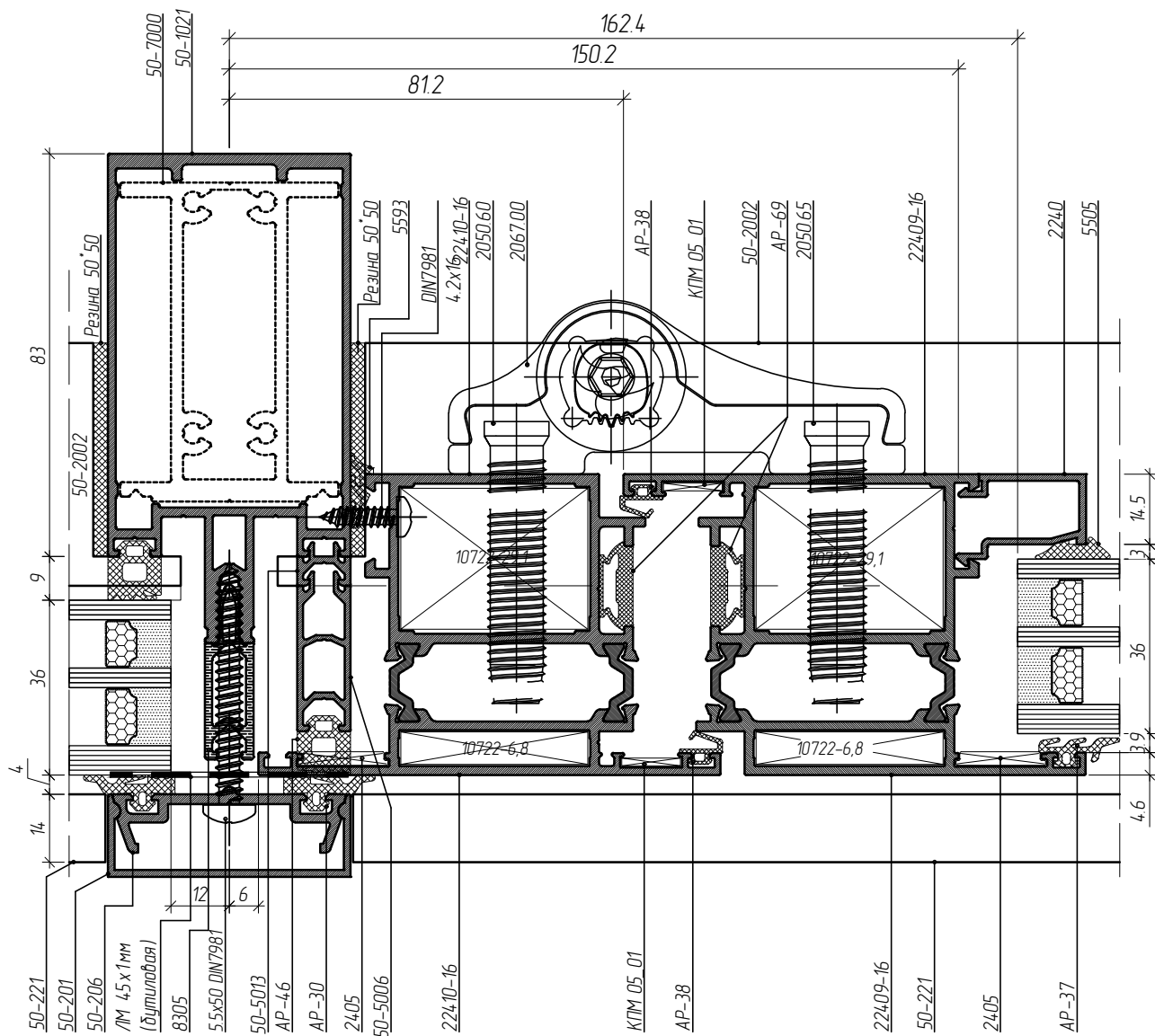
Масштаб 1:14

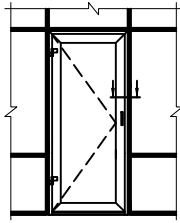




СТОЕЧНО-РИГЕЛЬНАЯ СИСТЕМА ALP F-50
Сечения и узловые решения

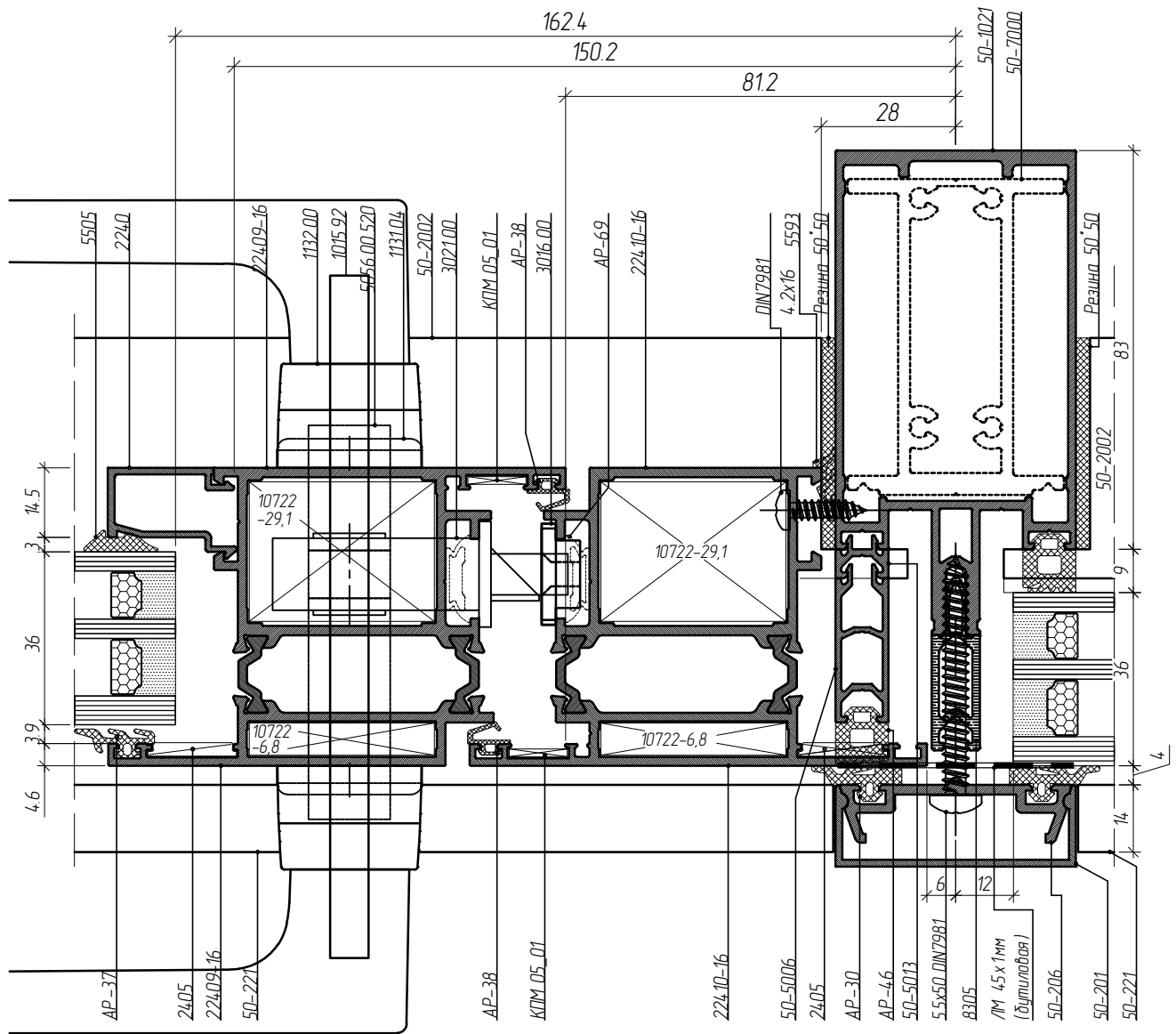
Масштаб 1:14

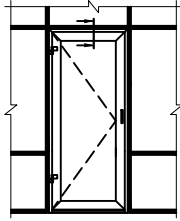




СТОЕЧНО-РИГЕЛЬНАЯ СИСТЕМА ALP F-50
Сечения и узловые решения

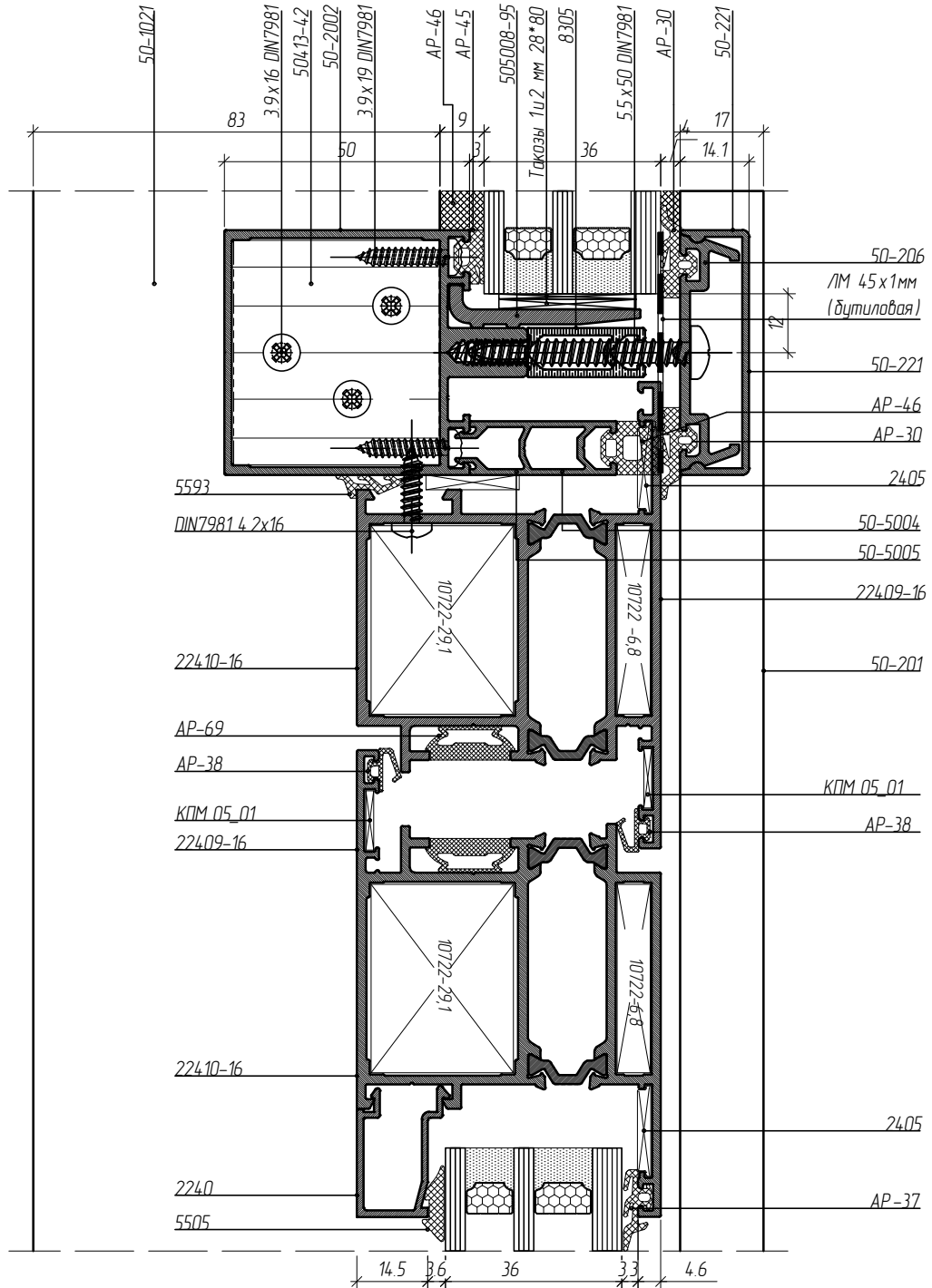
Масштаб 1:14

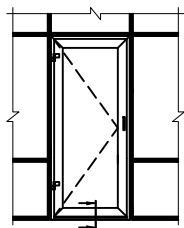




СТОЕЧНО-РИГЕЛЬНАЯ СИСТЕМА ALP F-50
Сечения и узловые решения

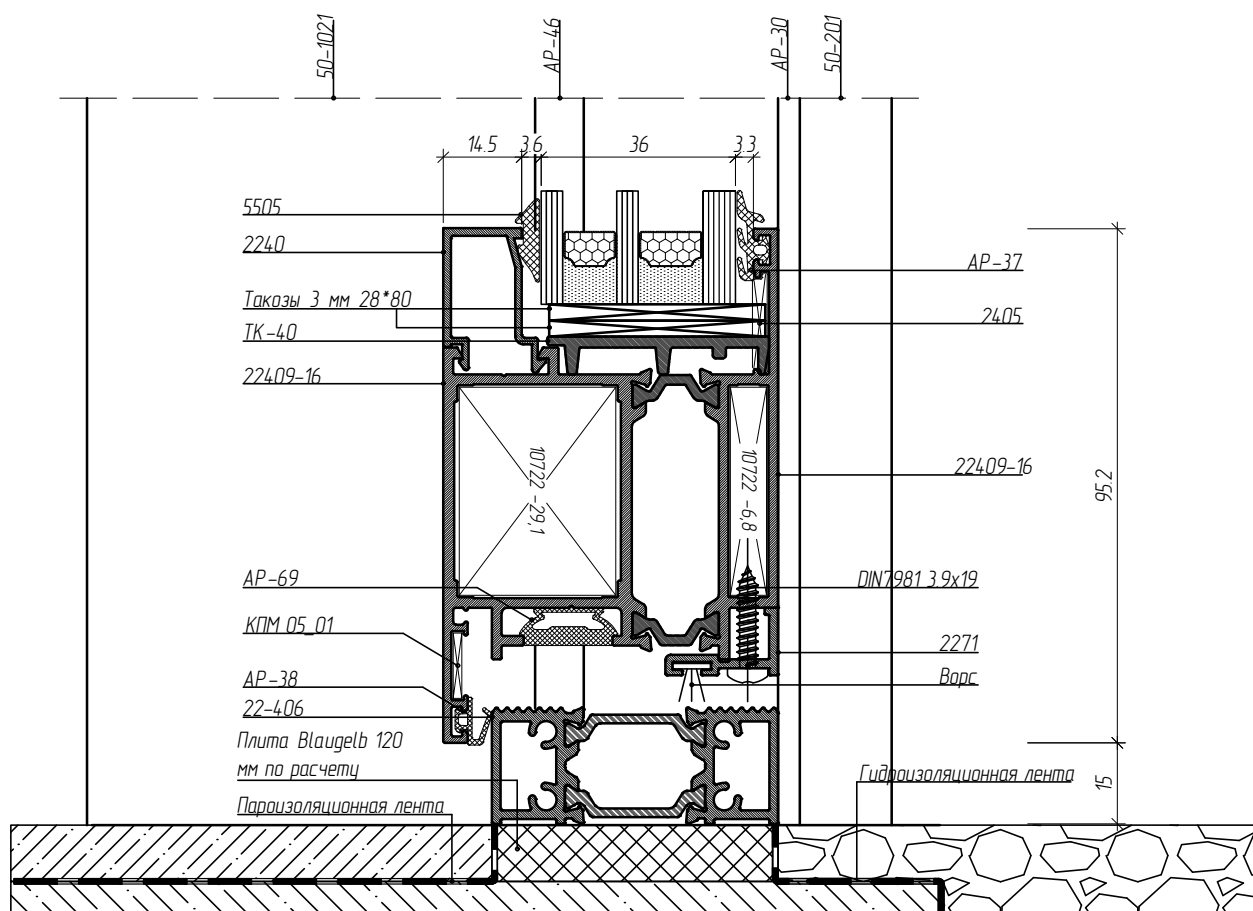
Масштаб 1:14

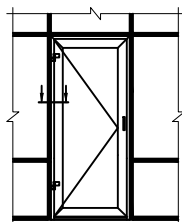




СТОЕЧНО-РИГЕЛЬНАЯ СИСТЕМА ALP F-50
Сечения и узловые решения

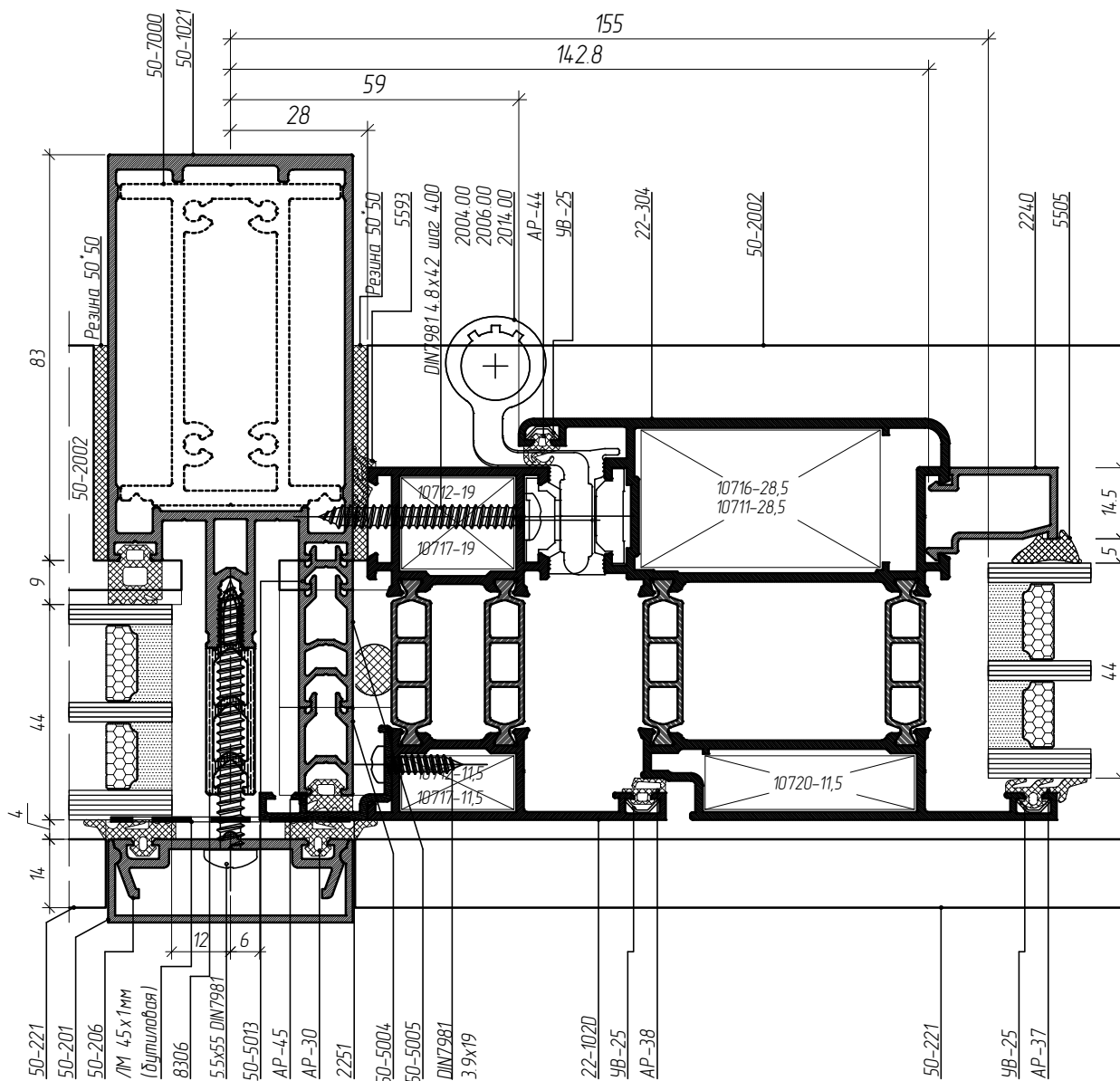
Масштаб 1:14

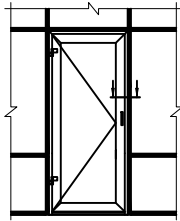




СТОЕЧНО-РИГЕЛЬНАЯ СИСТЕМА ALP F-50
Сечения и узловые решения

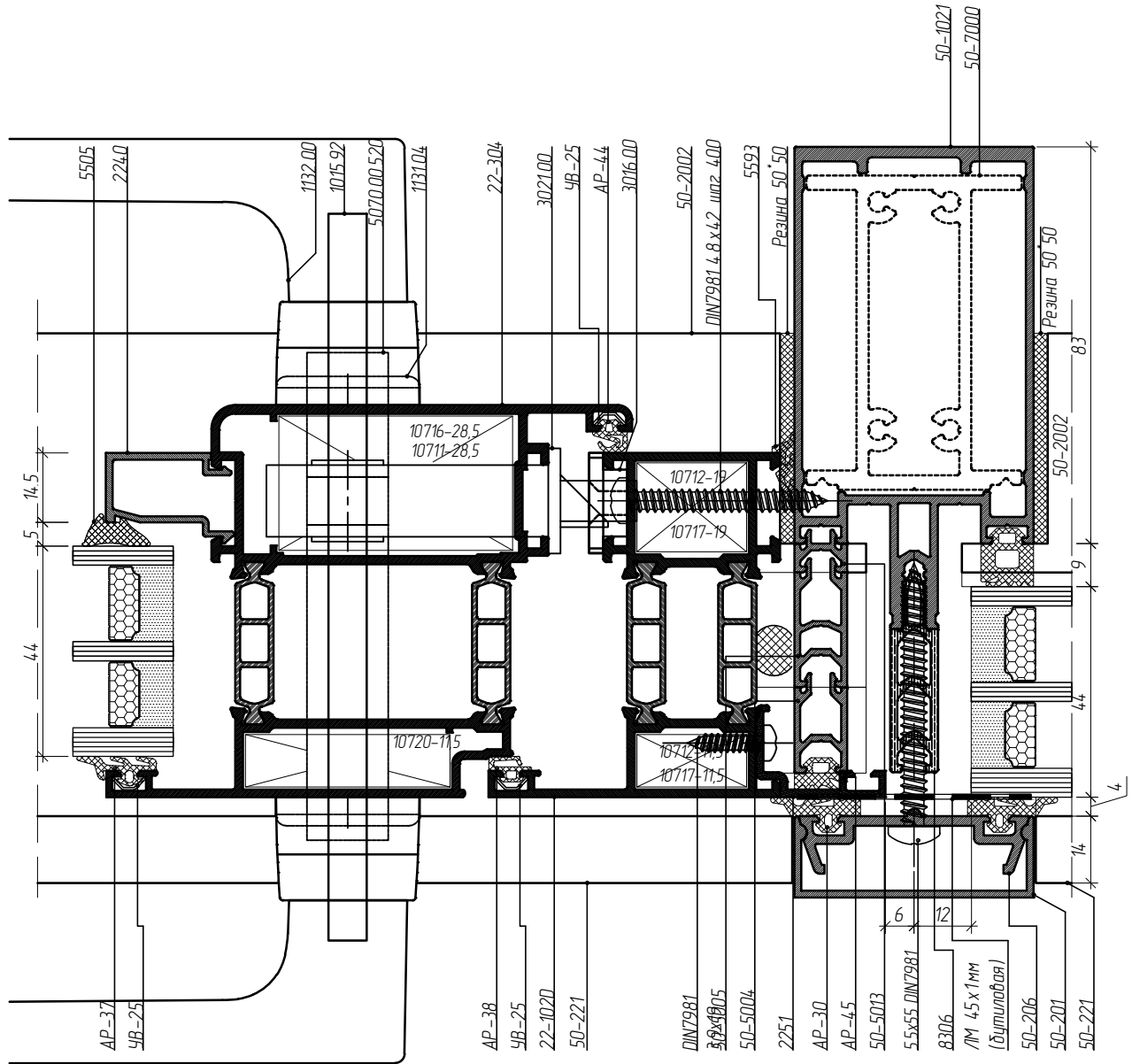
Масштаб 1:14

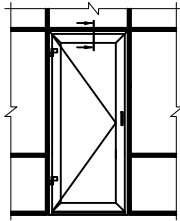




СТОЕЧНО-РИГЕЛЬНАЯ СИСТЕМА ALP F-50
Сечения и узловые решения

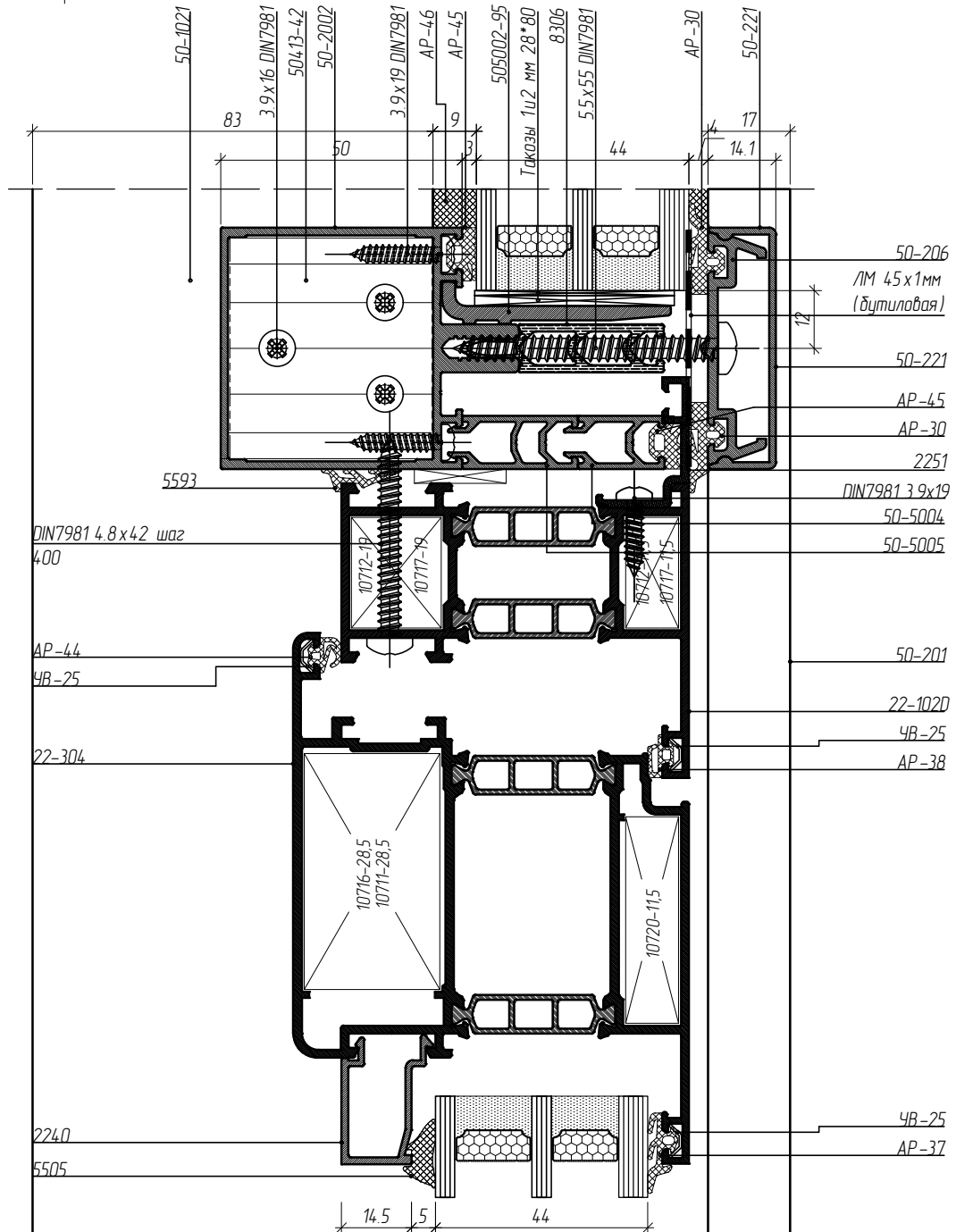
Масштаб 1:14

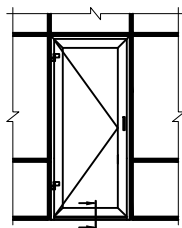




СТОЕЧНО-РИГЕЛЬНАЯ СИСТЕМА ALP F-50
Сечения и узловые решения

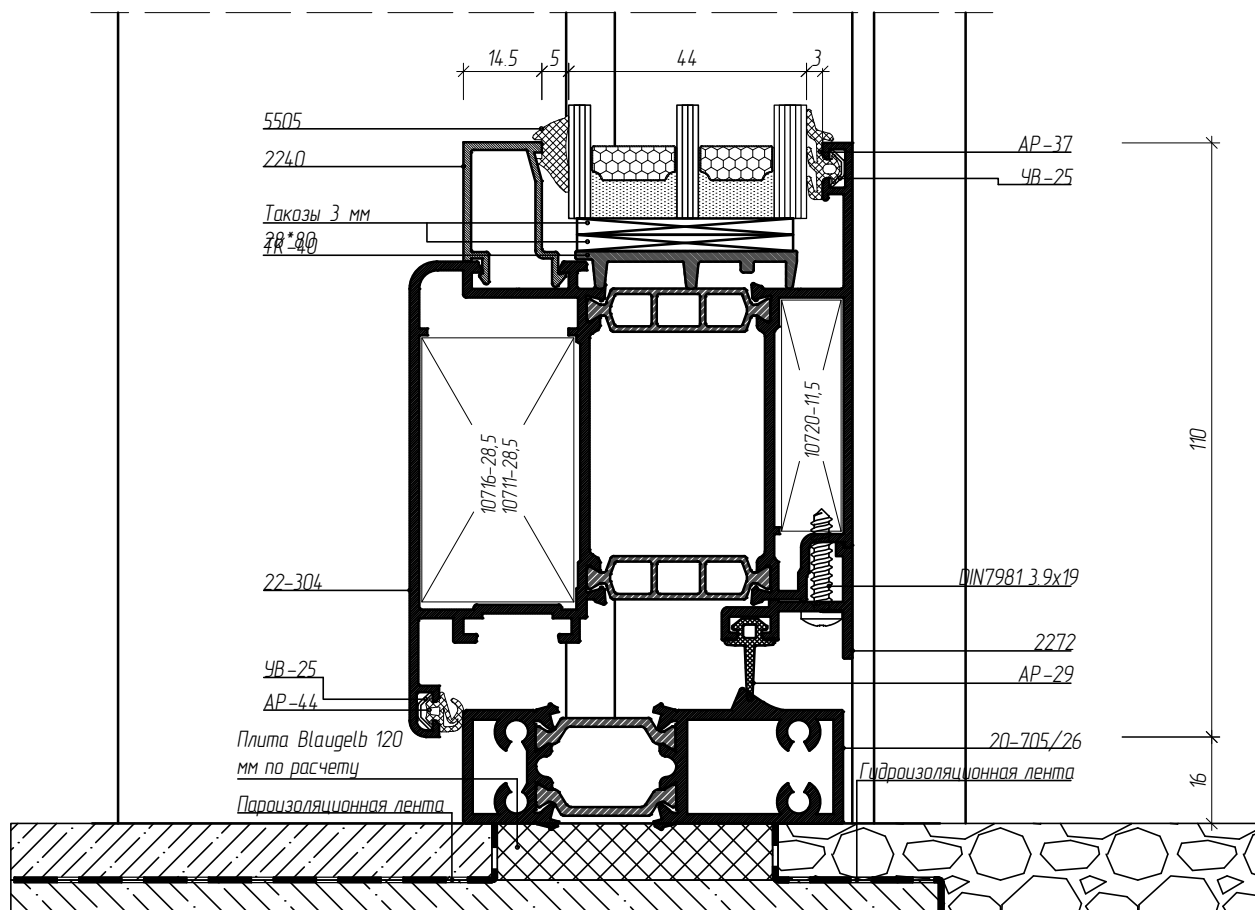
Масштаб 1:14

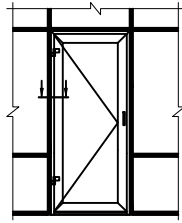




СТОЕЧНО-РИГЕЛЬНАЯ СИСТЕМА ALP F-50
Сечения и узловые решения

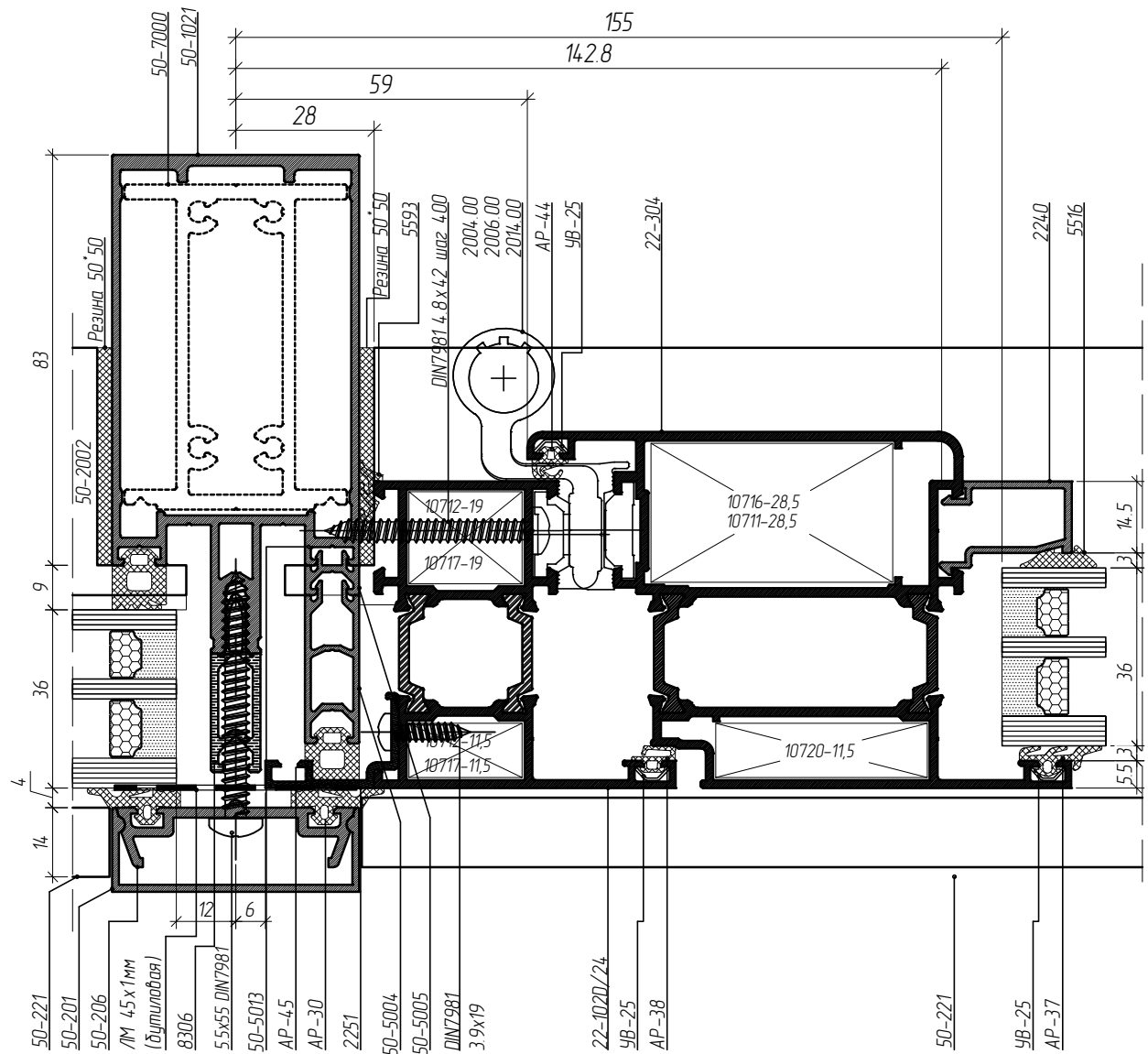
Масштаб 1:14

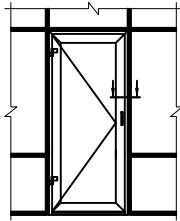




СТОЕЧНО-РИГЕЛЬНАЯ СИСТЕМА ALP F-50
Сечения и узловые решения

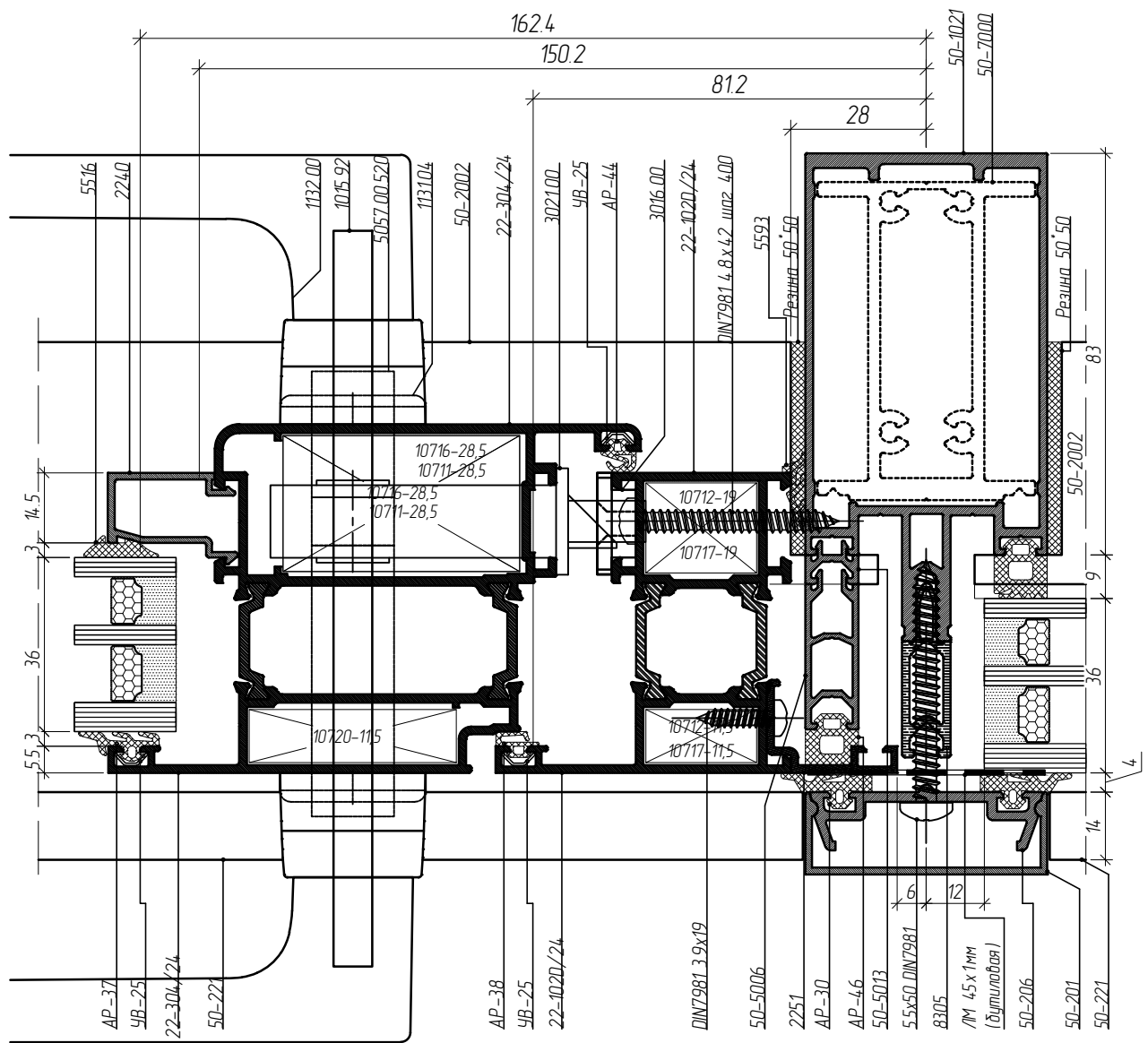
Масштаб 1:14

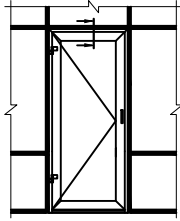




СТОЕЧНО-РИГЕЛЬНАЯ СИСТЕМА ALP F-50
Сечения и узловые решения

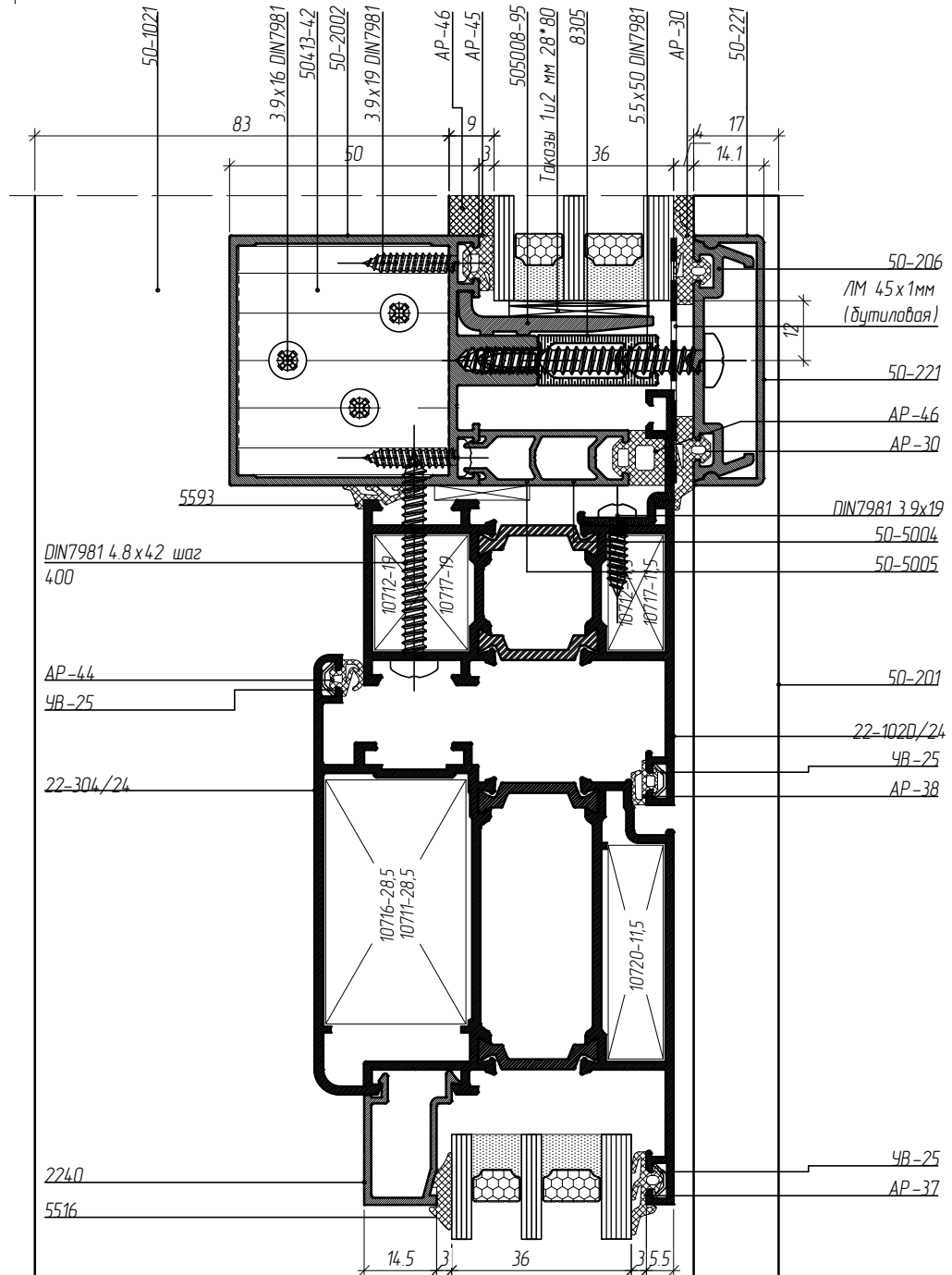
Масштаб 1:14

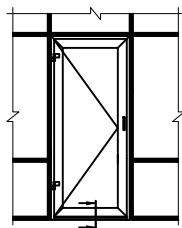




СТОЕЧНО-РИГЕЛЬНАЯ СИСТЕМА ALP F-50
Сечения и узловые решения

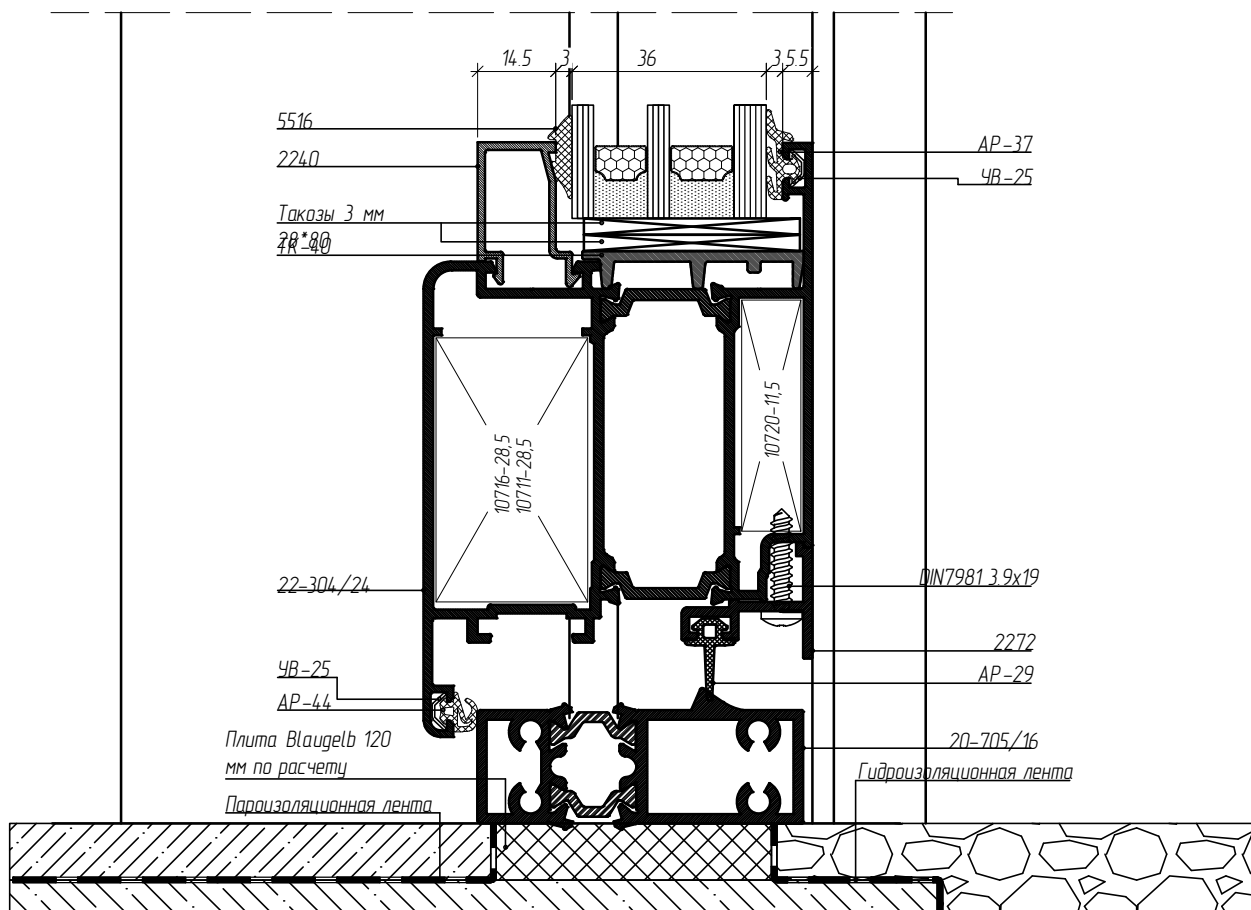
Масштаб 1:14

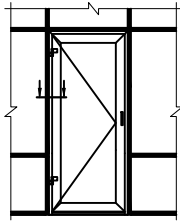




СТОЕЧНО-РИГЕЛЬНАЯ СИСТЕМА ALP F-50
Сечения и узловые решения

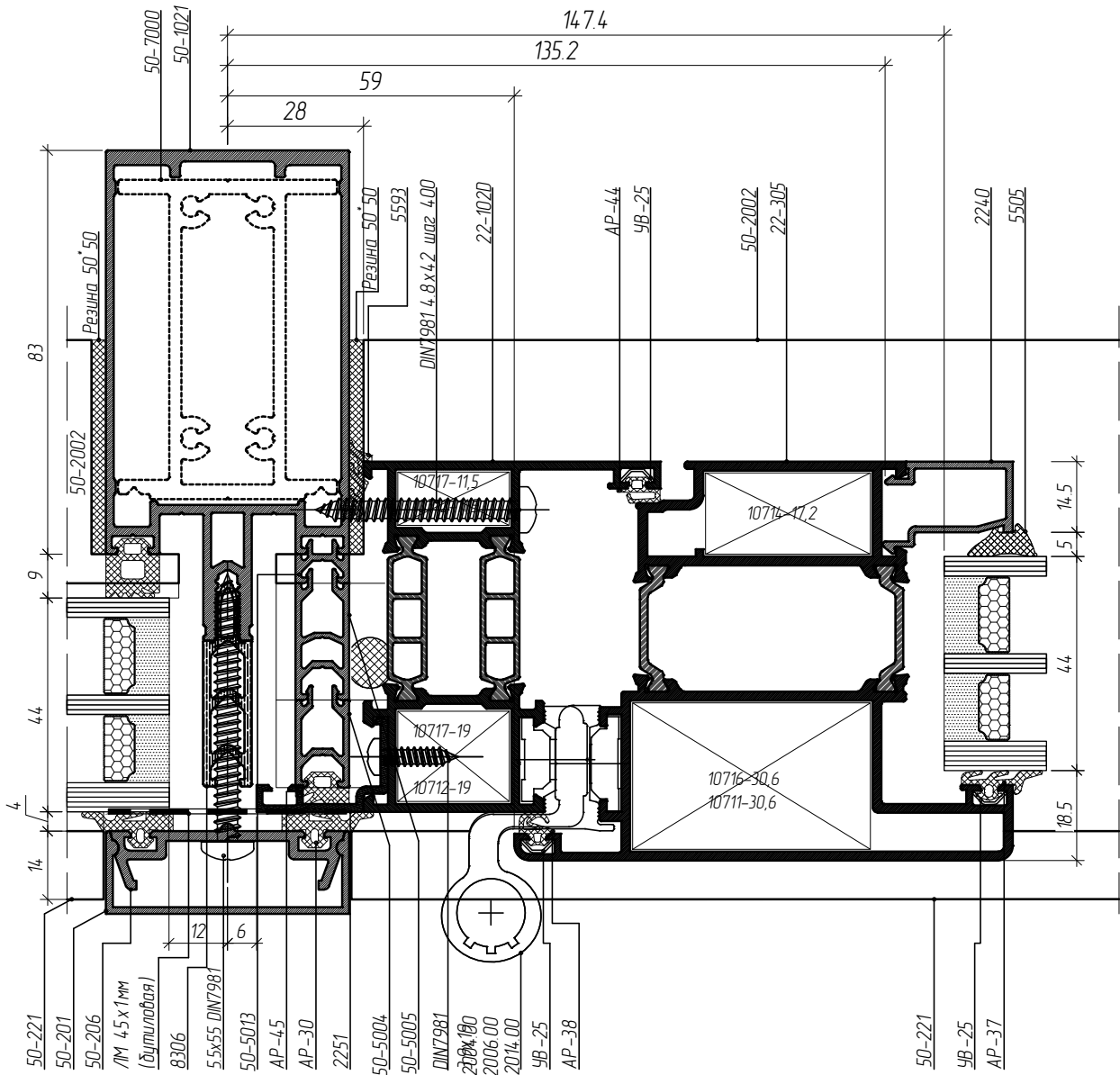
Масштаб 1:14

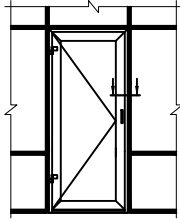




СТОЕЧНО-РИГЕЛЬНАЯ СИСТЕМА ALP F-50
Сечения и узловые решения

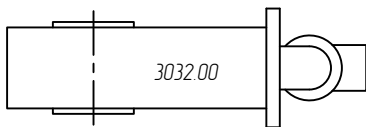
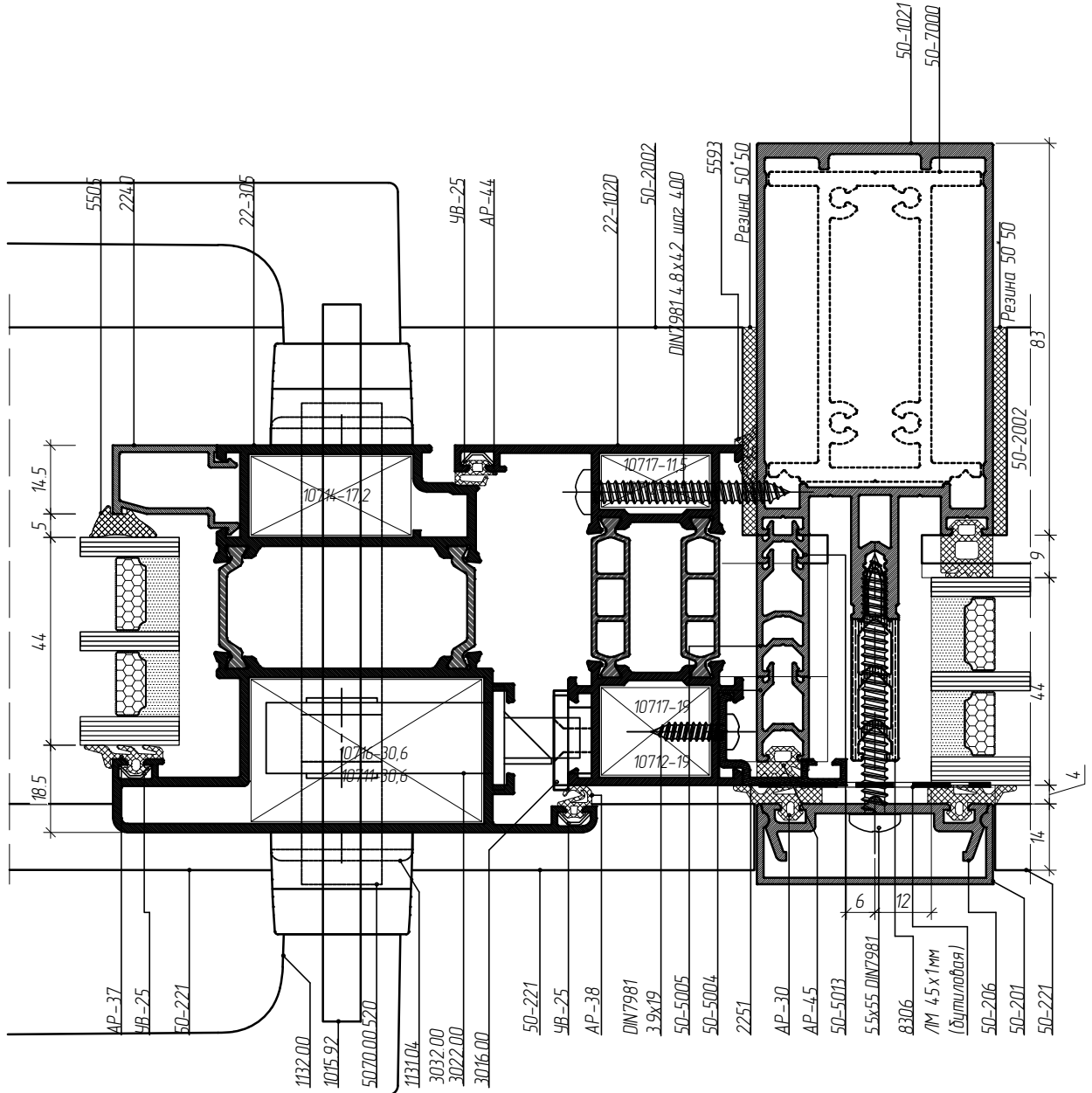
Масштаб 1:14

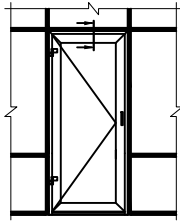




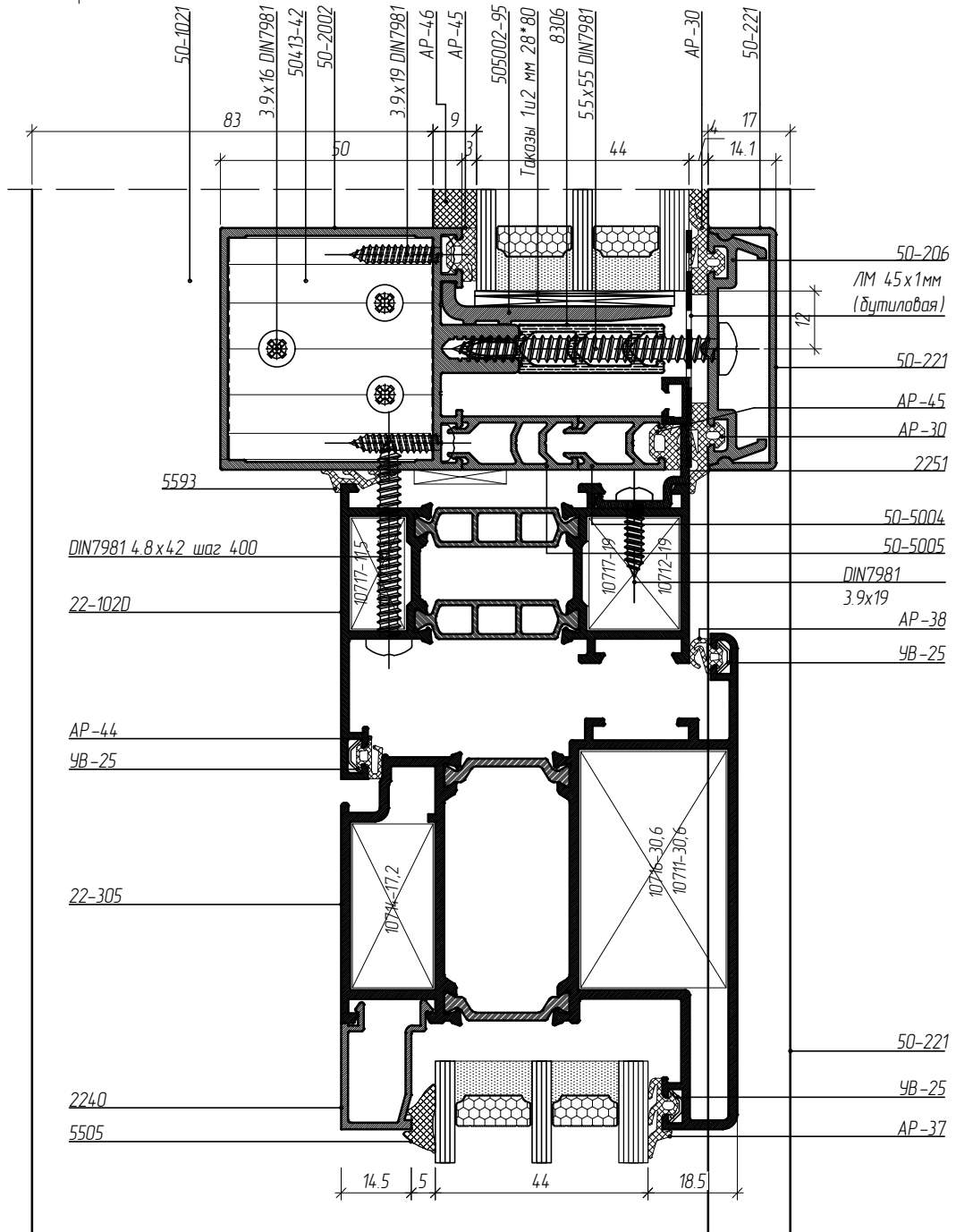
СТОЕЧНО-РИГЕЛЬНАЯ СИСТЕМА ALP F-50
Сечения и узловые решения

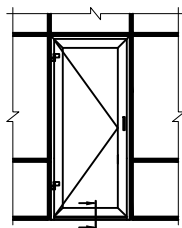
Масштаб 1:14





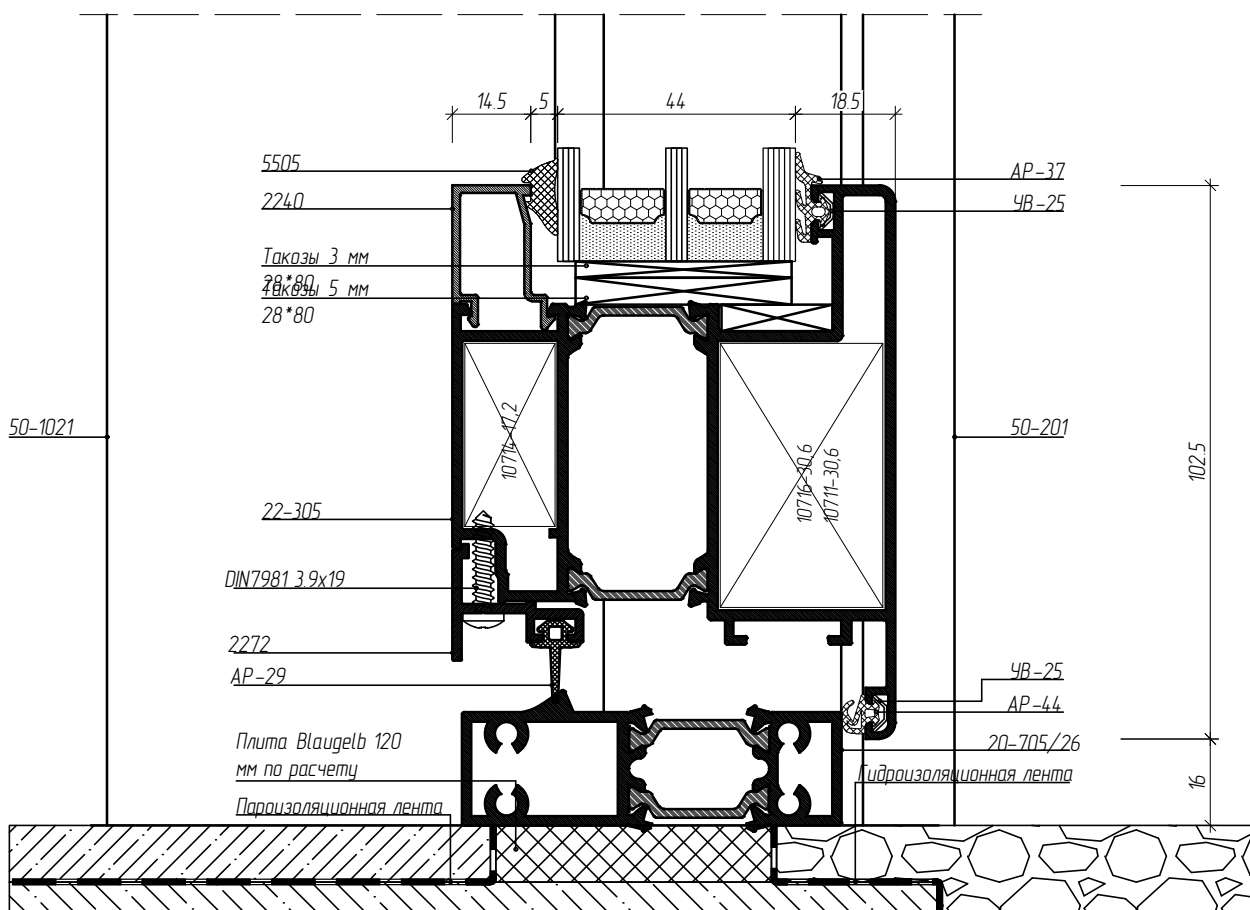
СТОЕЧНО-РИГЕЛЬНАЯ СИСТЕМА ALP F-50
Сечения и узловые решения

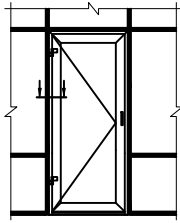




СТОЕЧНО-РИГЕЛЬНАЯ СИСТЕМА ALP F-50
Сечения и узловые решения

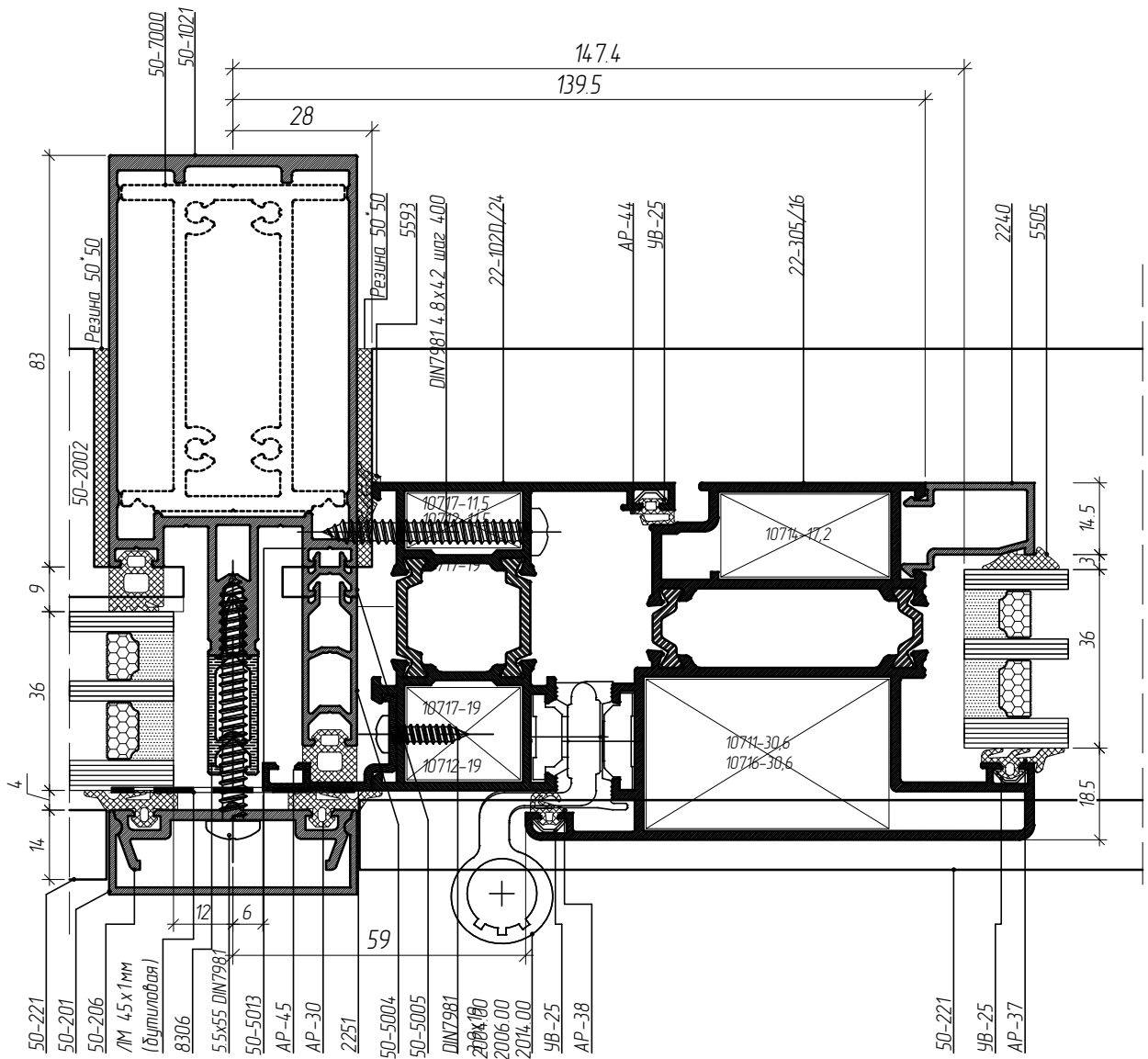
Масштаб 1:14

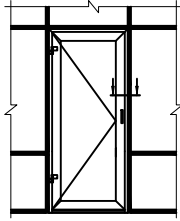




СТОЕЧНО-РИГЕЛЬНАЯ СИСТЕМА ALP F-50
Сечения и узловые решения

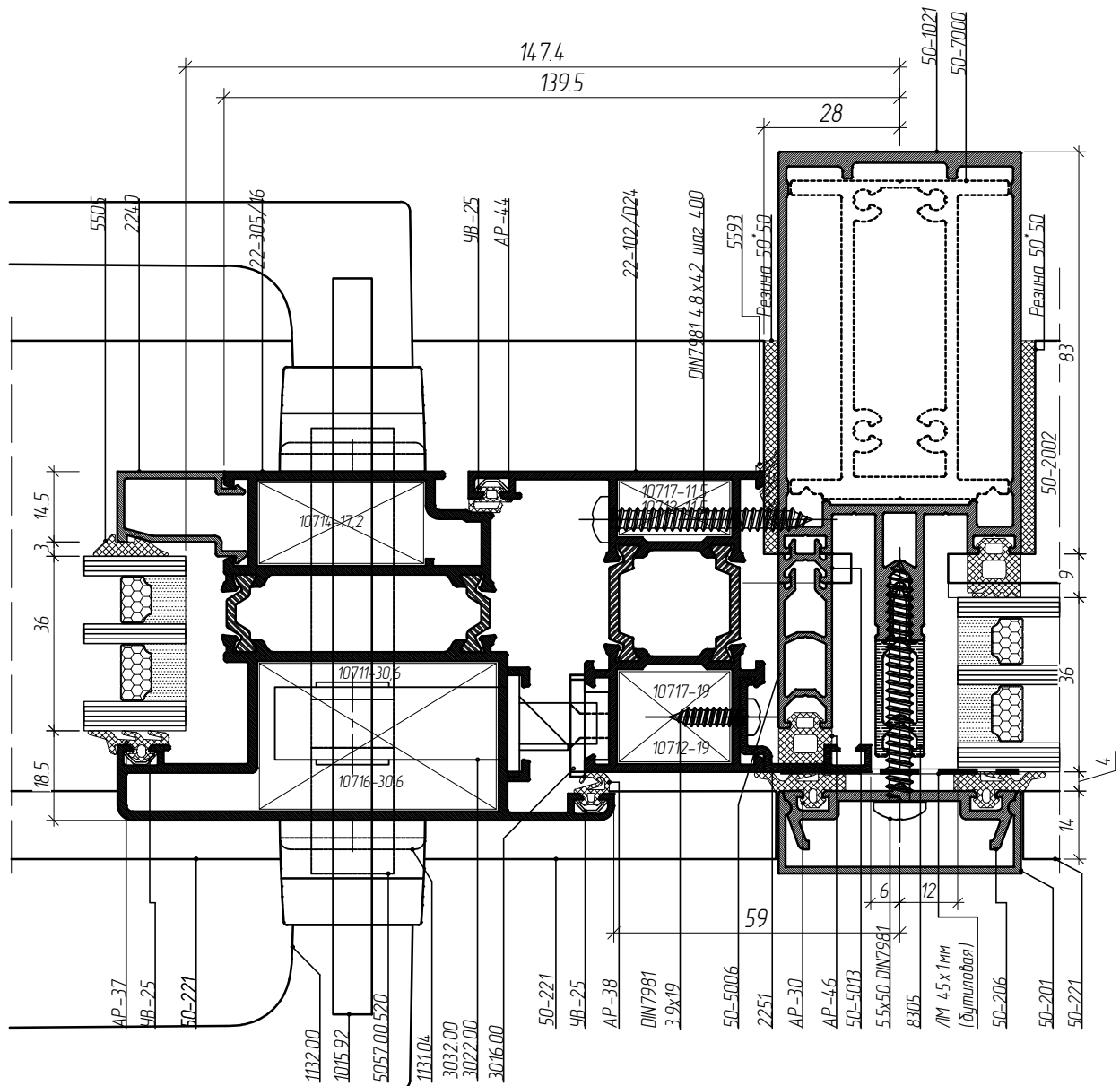
Масштаб 1:14

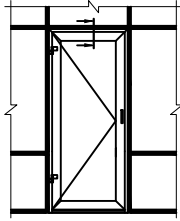




СТОЕЧНО-РИГЕЛЬНАЯ СИСТЕМА ALP F-50
Сечения и узловые решения

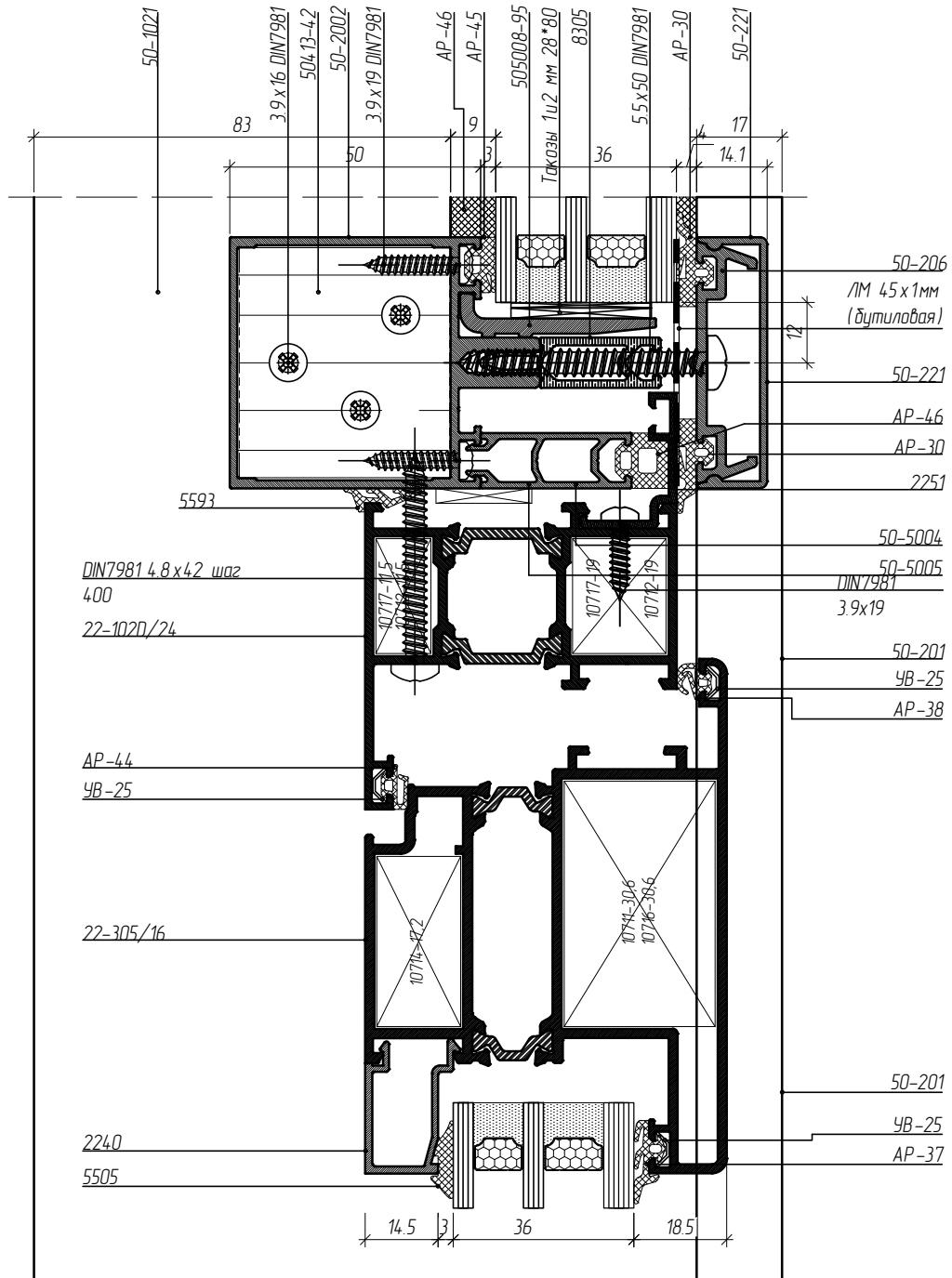
Масштаб 1:14

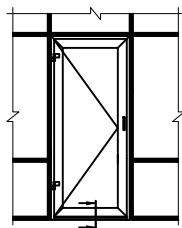




СТОЕЧНО-РИГЕЛЬНАЯ СИСТЕМА ALP F-50
Сечения и узловые решения

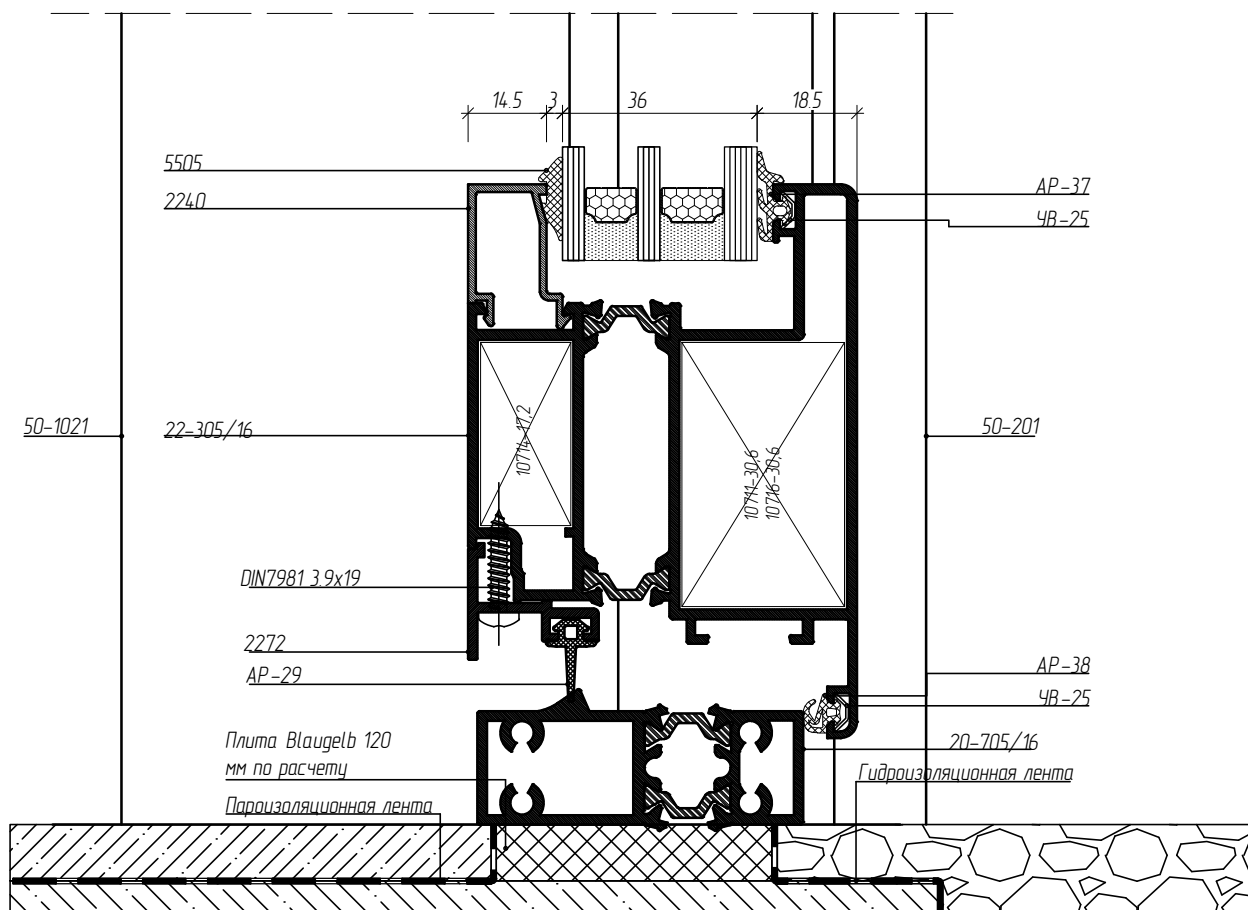
Масштаб 1:14

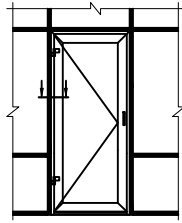




СТОЕЧНО-РИГЕЛЬНАЯ СИСТЕМА ALP F-50
Сечения и узловые решения

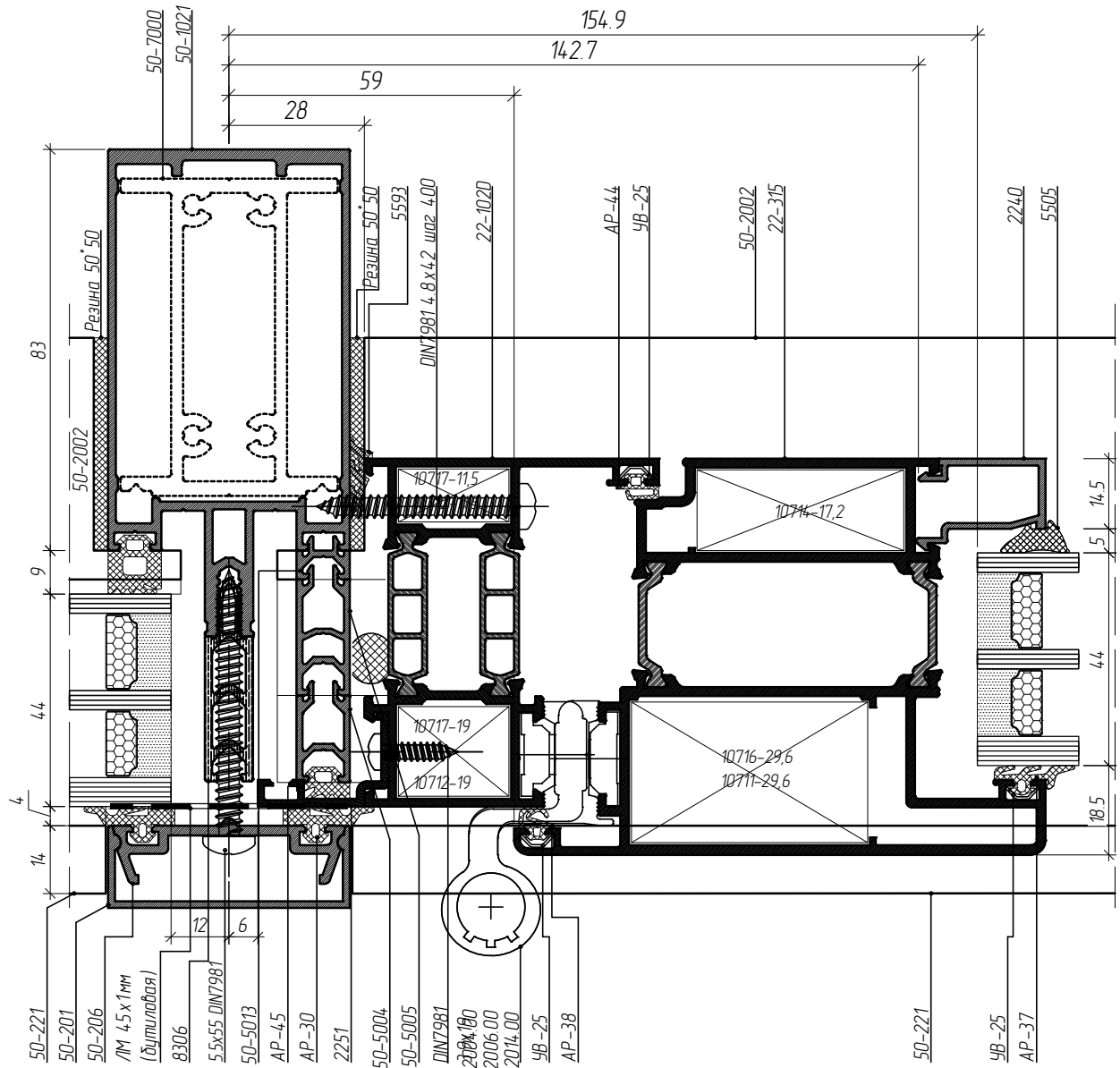
Масштаб 1:14

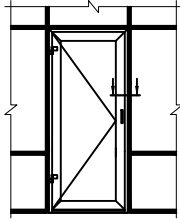




СТОЕЧНО-РИГЕЛЬНАЯ СИСТЕМА ALP F-50
Сечения и узловые решения

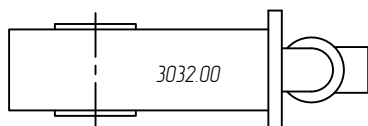
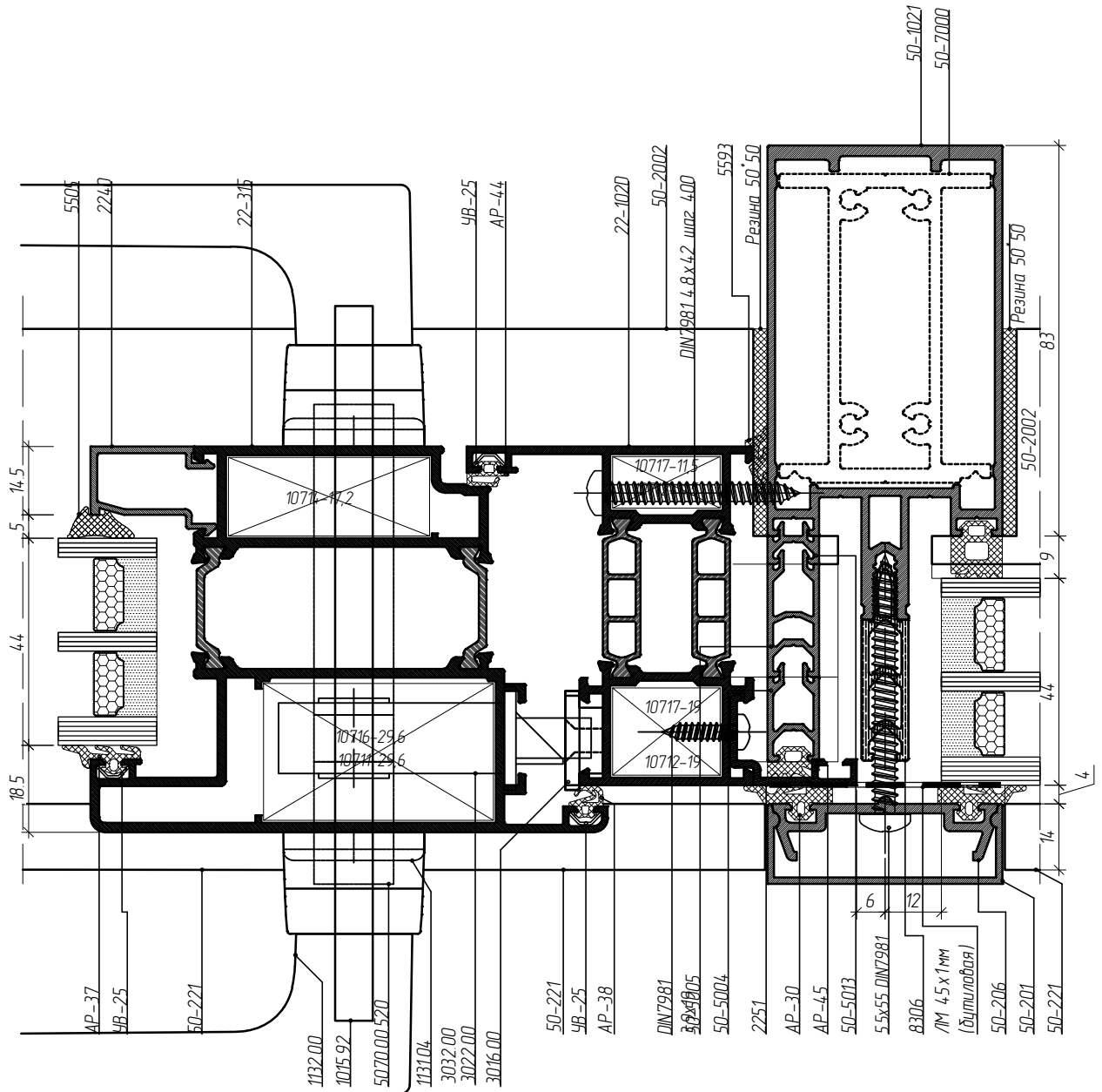
Масштаб 1:14



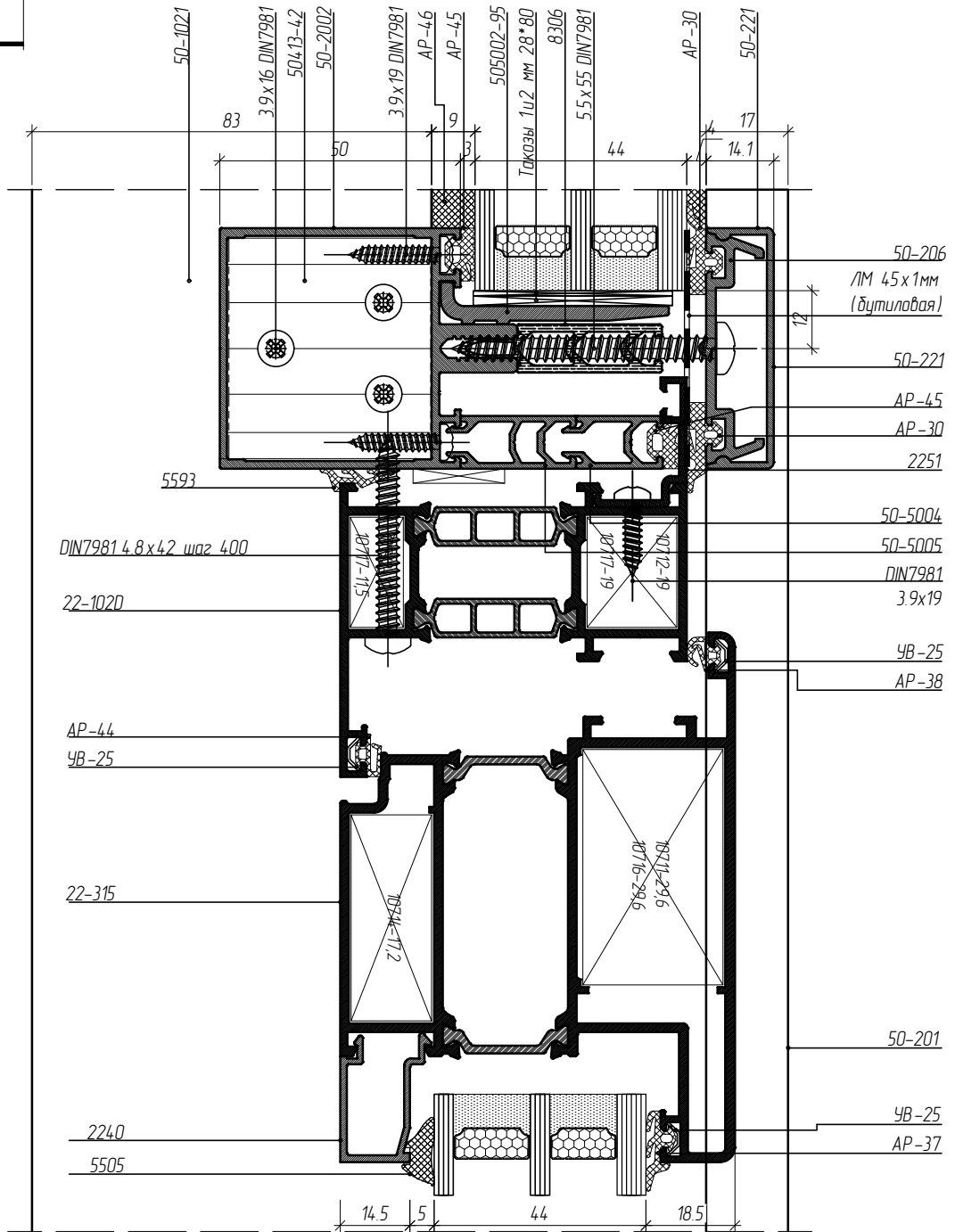
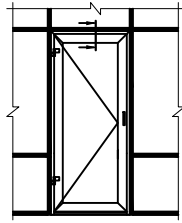


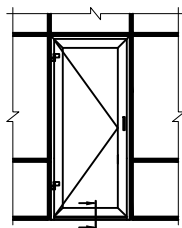
СТОЕЧНО-РИГЕЛЬНАЯ СИСТЕМА ALP F-50
Сечения и узловые решения

Масштаб 1:14



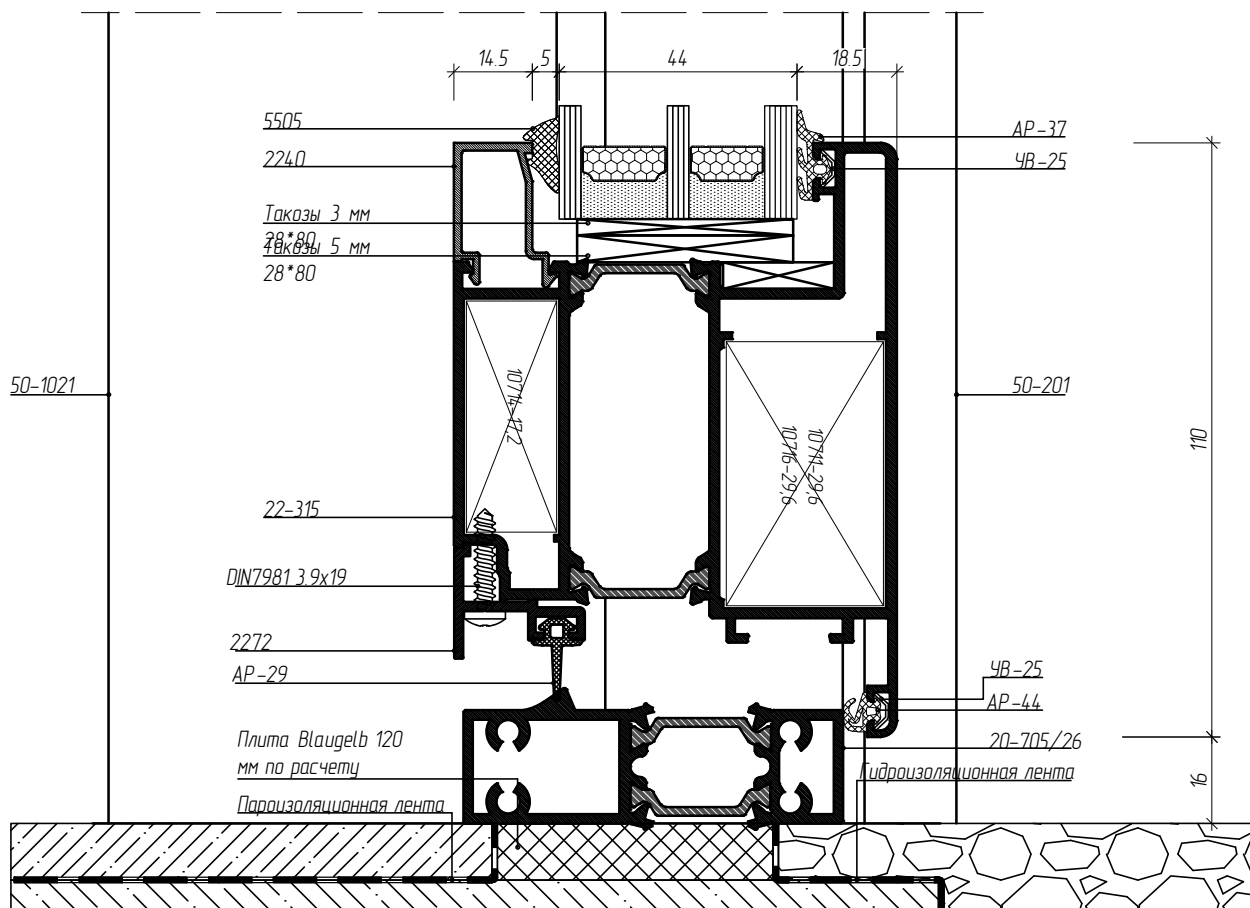
СТОЕЧНО-РИГЕЛЬНАЯ СИСТЕМА ALP F-50
Сечения и узловые решения

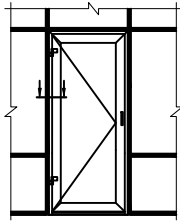




СТОЕЧНО-РИГЕЛЬНАЯ СИСТЕМА ALP F-50
Сечения и узловые решения

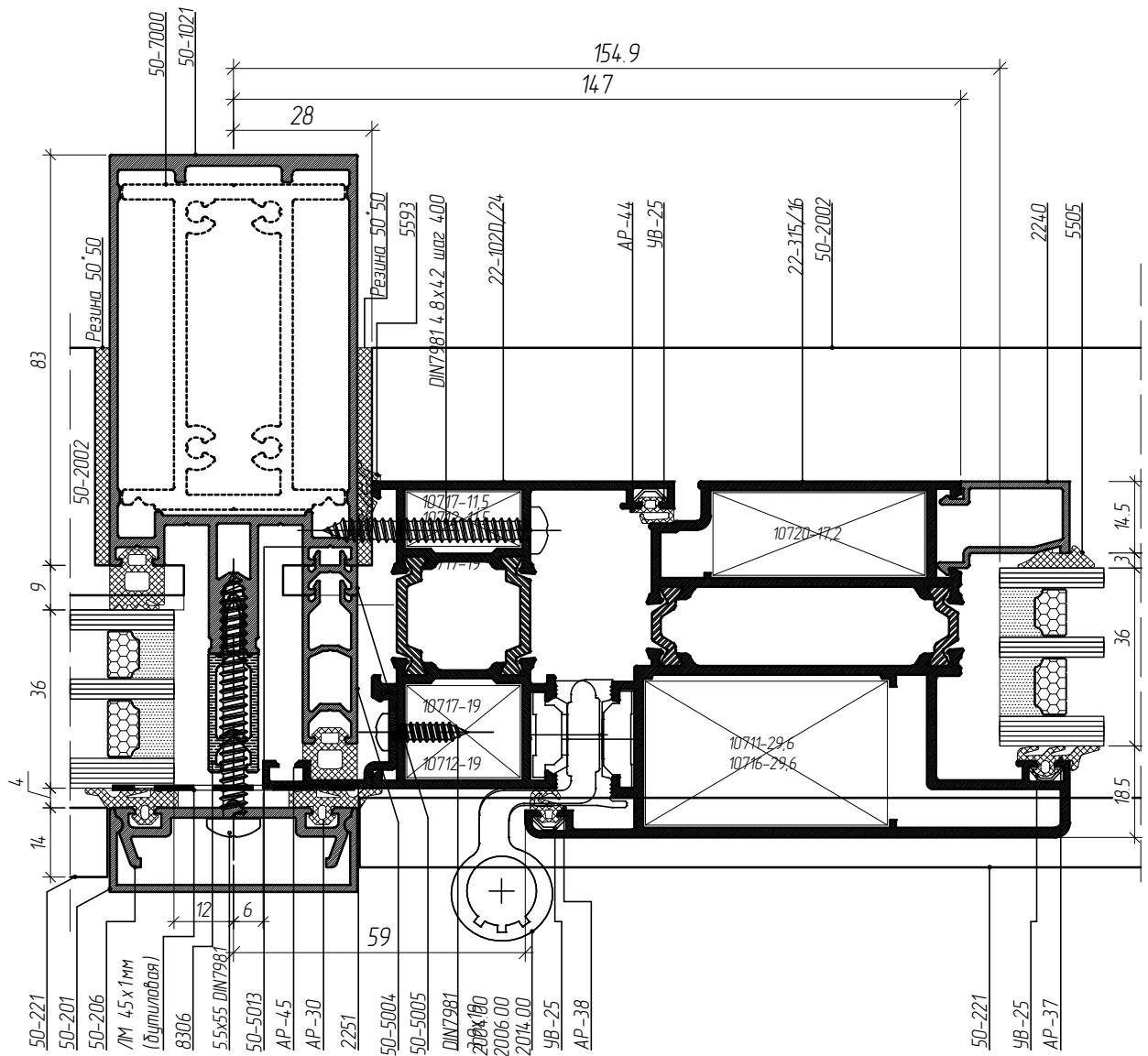
Масштаб 1:14

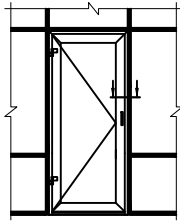




СТОЕЧНО-РИГЕЛЬНАЯ СИСТЕМА ALP F-50
Сечения и узловые решения

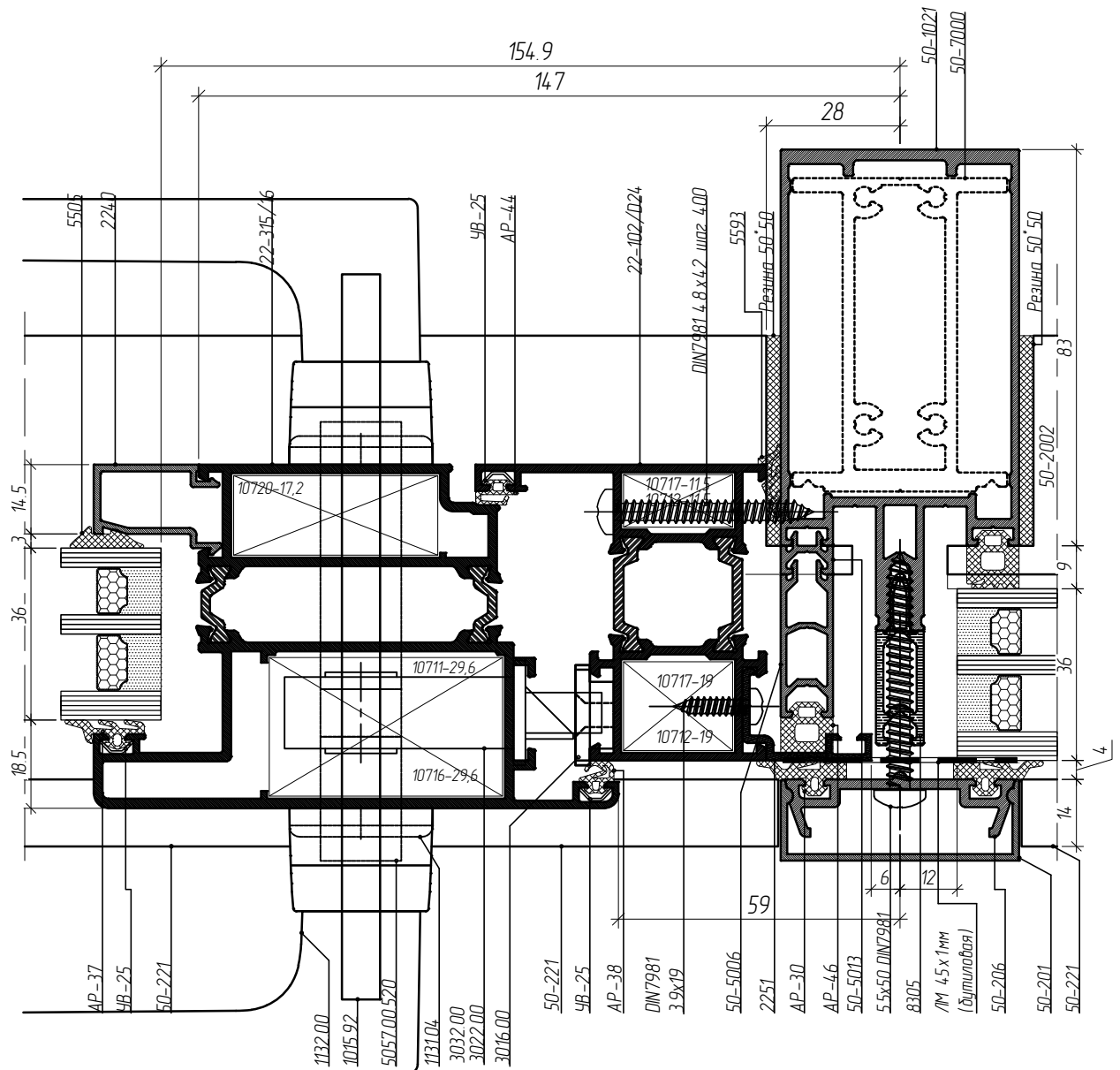
Масштаб 1:14



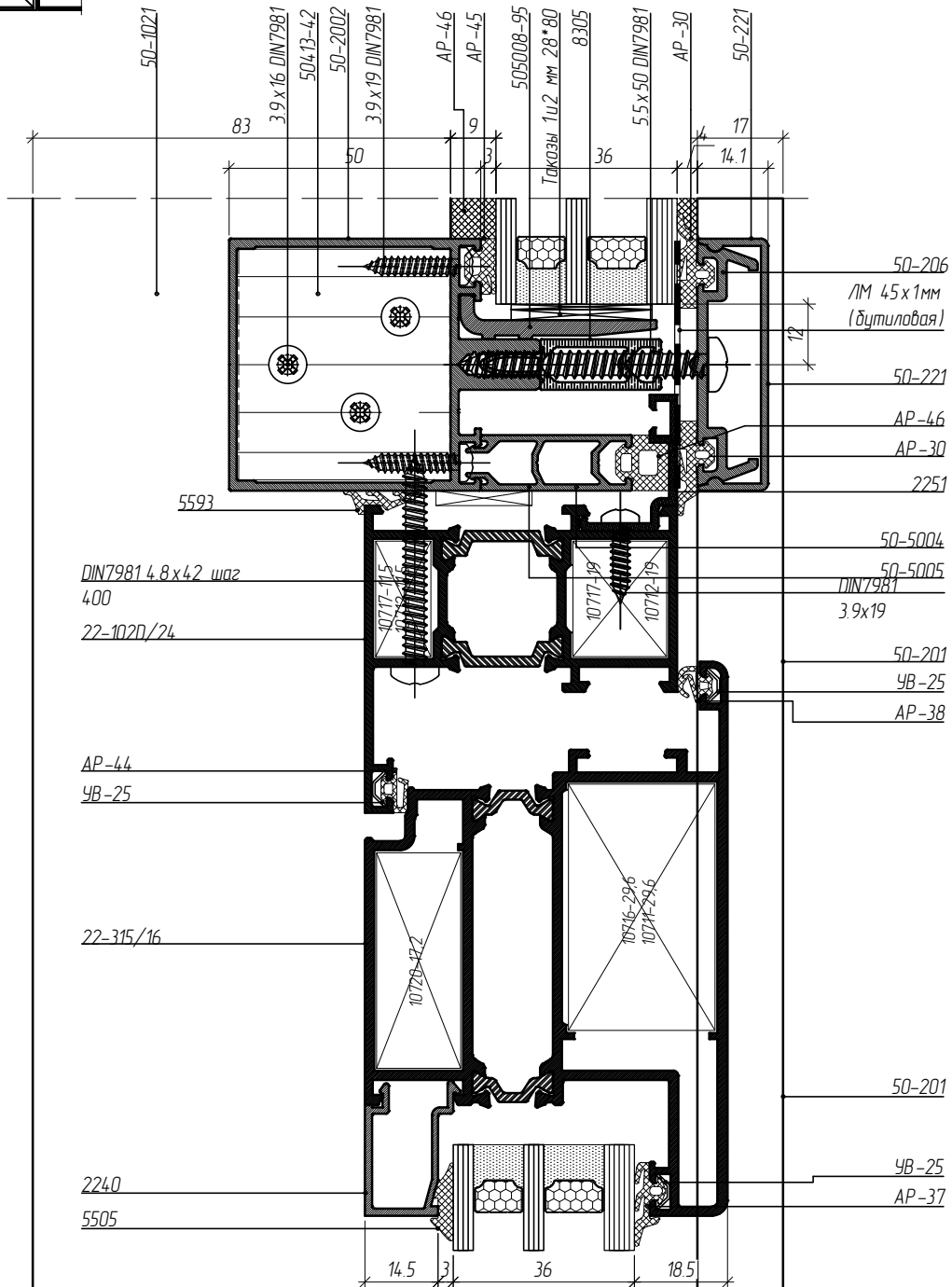
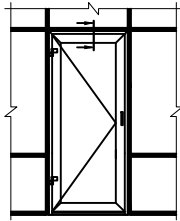


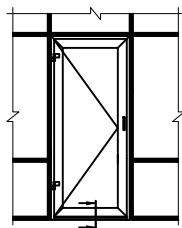
СТОЕЧНО-РИГЕЛЬНАЯ СИСТЕМА ALP F-50
Сечения и узловые решения

Масштаб 1:14



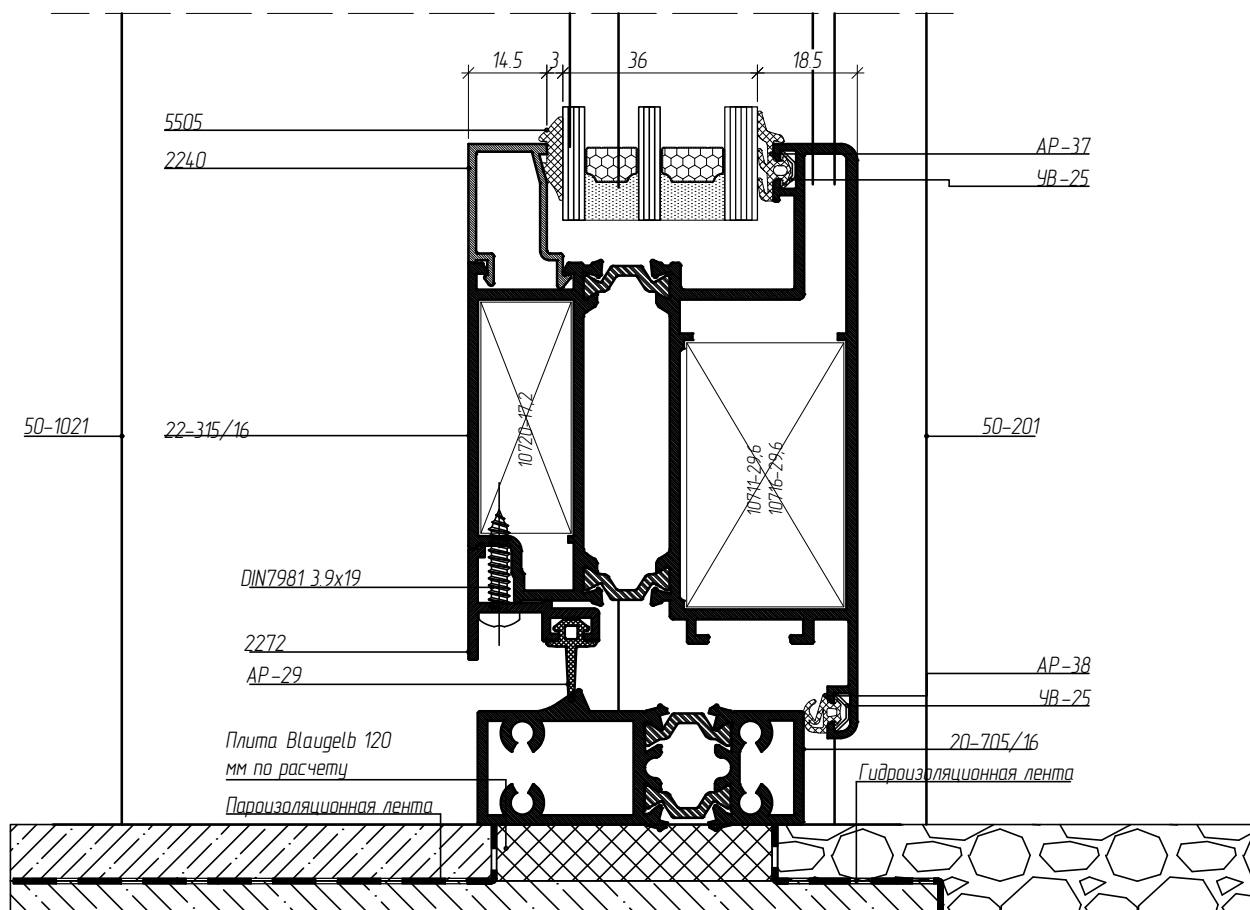
СТОЕЧНО-РИГЕЛЬНАЯ СИСТЕМА ALP F-50
Сечения и узловые решения

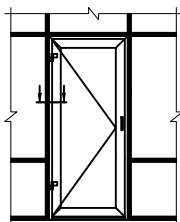




СТОЕЧНО-РИГЕЛЬНАЯ СИСТЕМА ALP F-50
Сечения и узловые решения

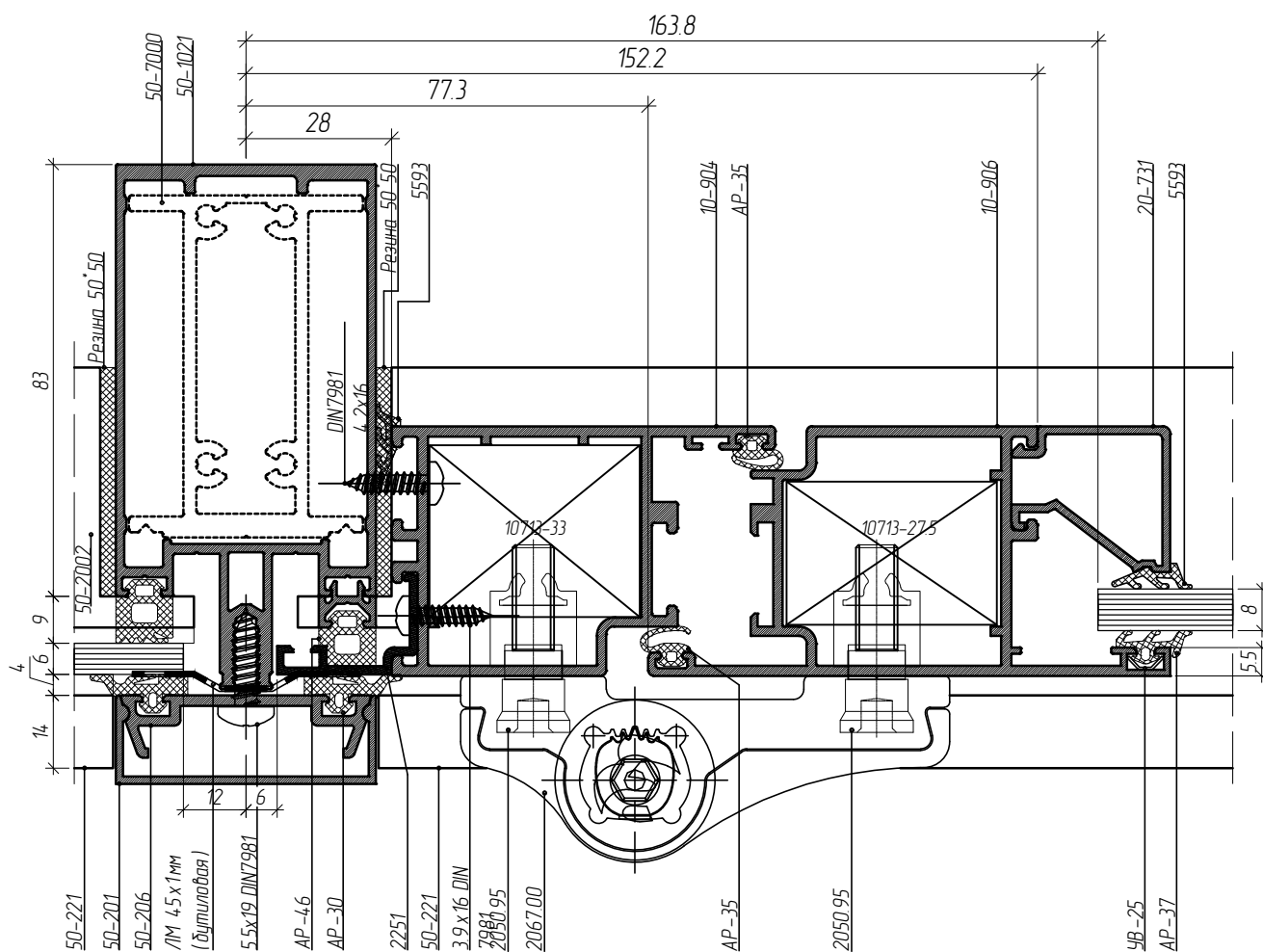
Масштаб 1:14

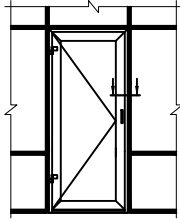




СТОЕЧНО-РИГЕЛЬНАЯ СИСТЕМА ALP F-50
Сечения и узловые решения

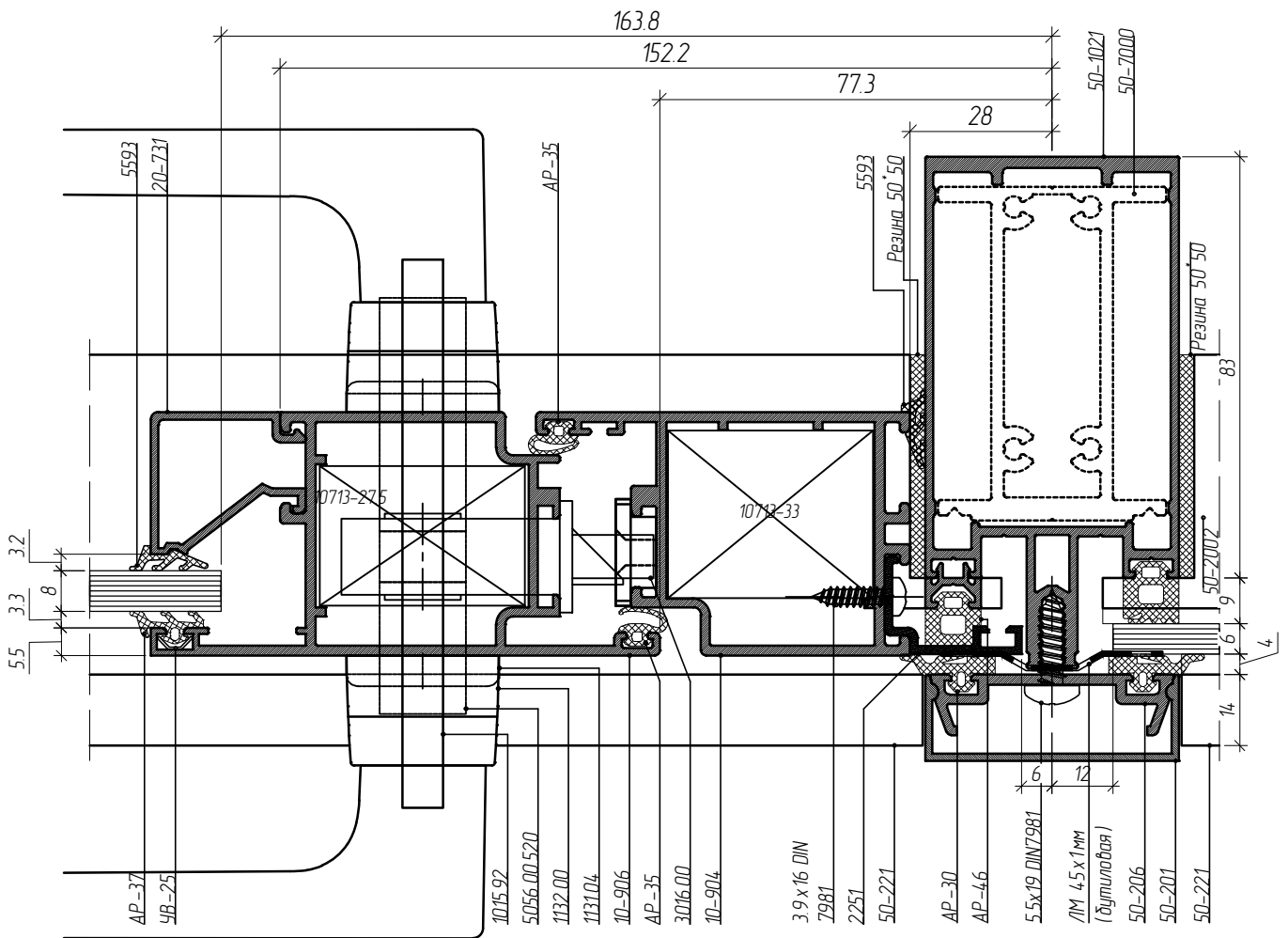
Масштаб 1:14

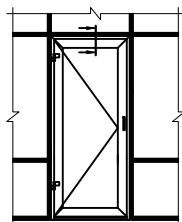




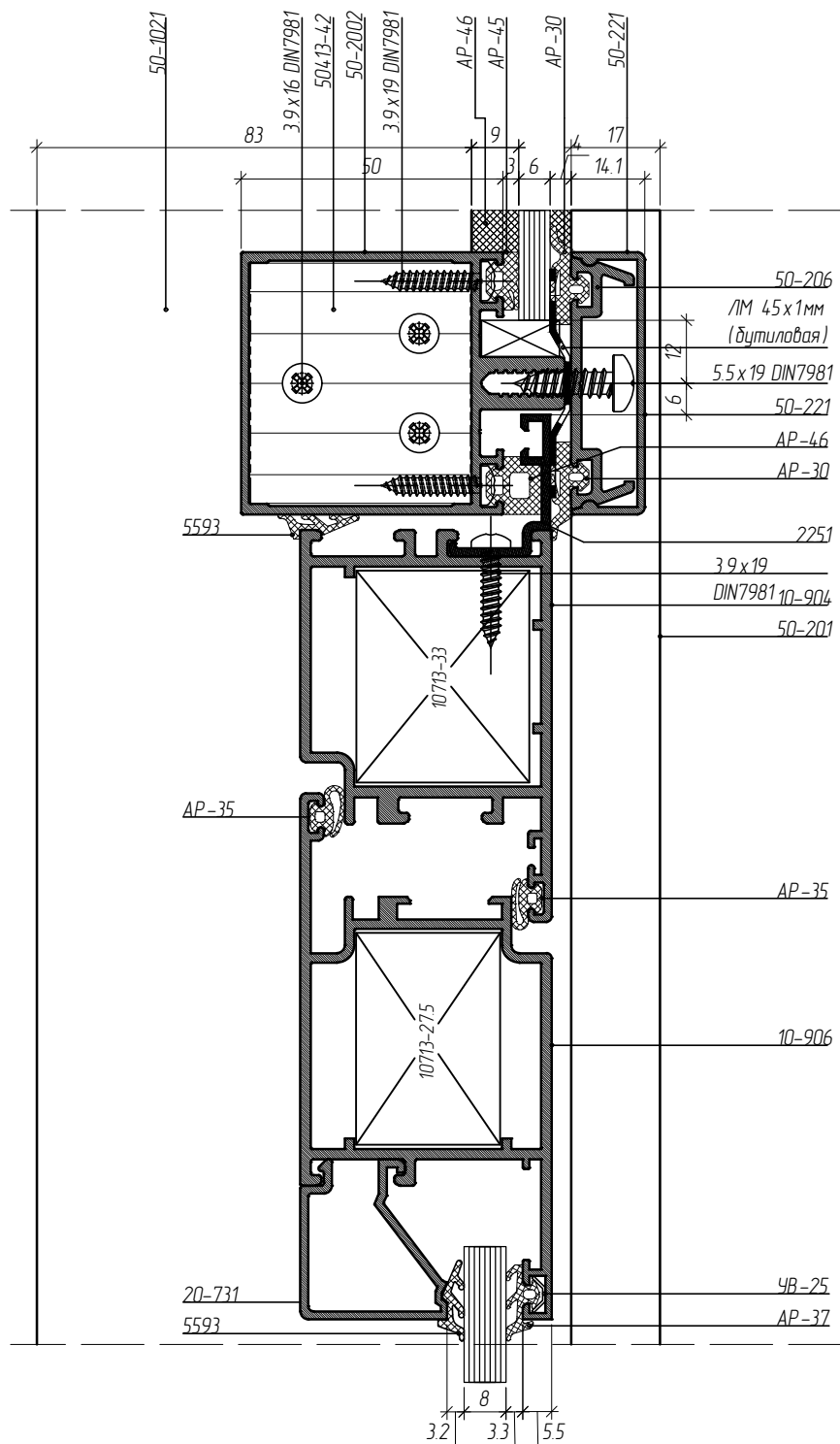
СТОЕЧНО-РИГЕЛЬНАЯ СИСТЕМА ALP F-50
Сечения и узловые решения

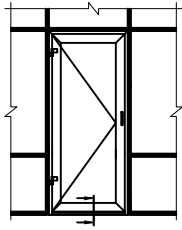
Масштаб 1:14





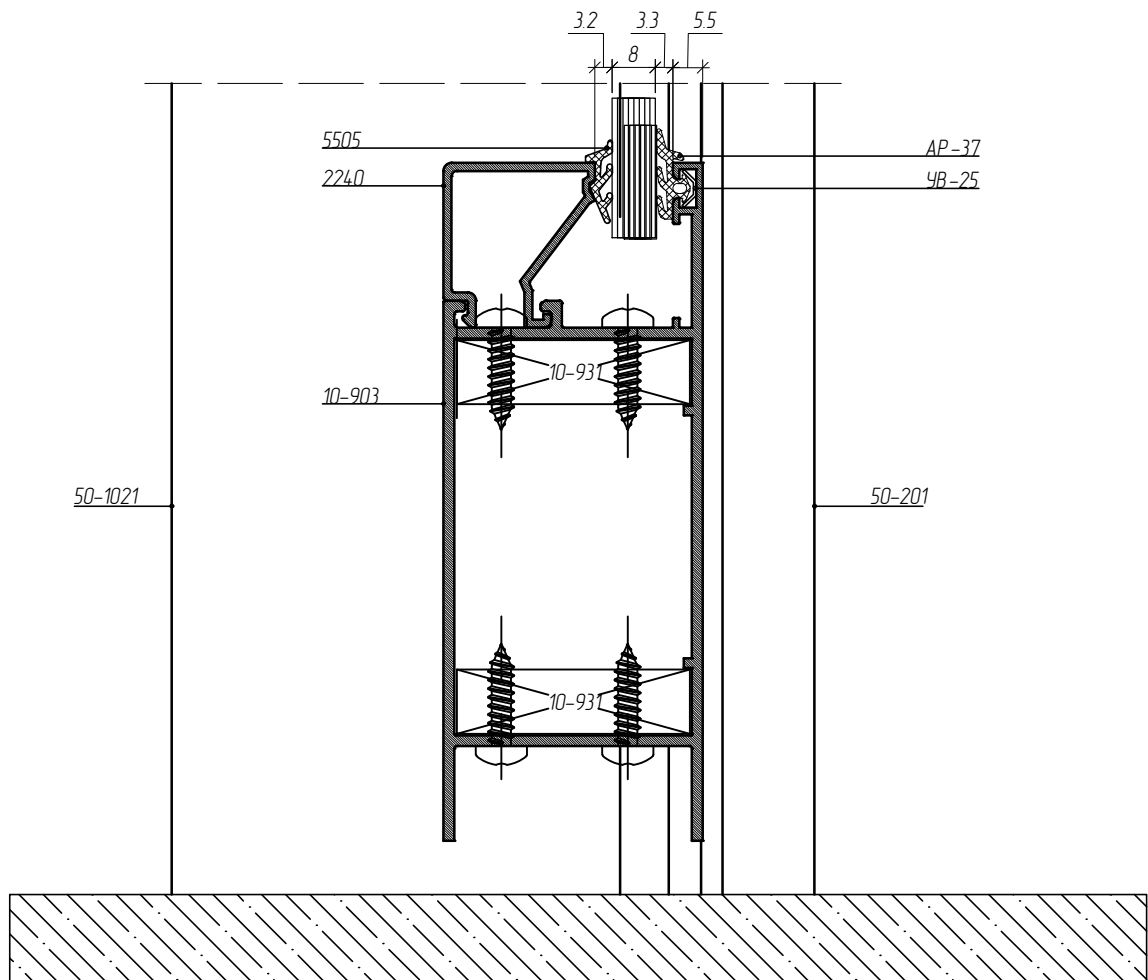
СТОЕЧНО-РИГЕЛЬНАЯ СИСТЕМА ALP F-50
Сечения и узловые решения

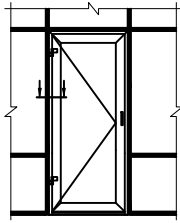




СТОЕЧНО-РИГЕЛЬНАЯ СИСТЕМА ALP F-50
Сечения и узловые решения

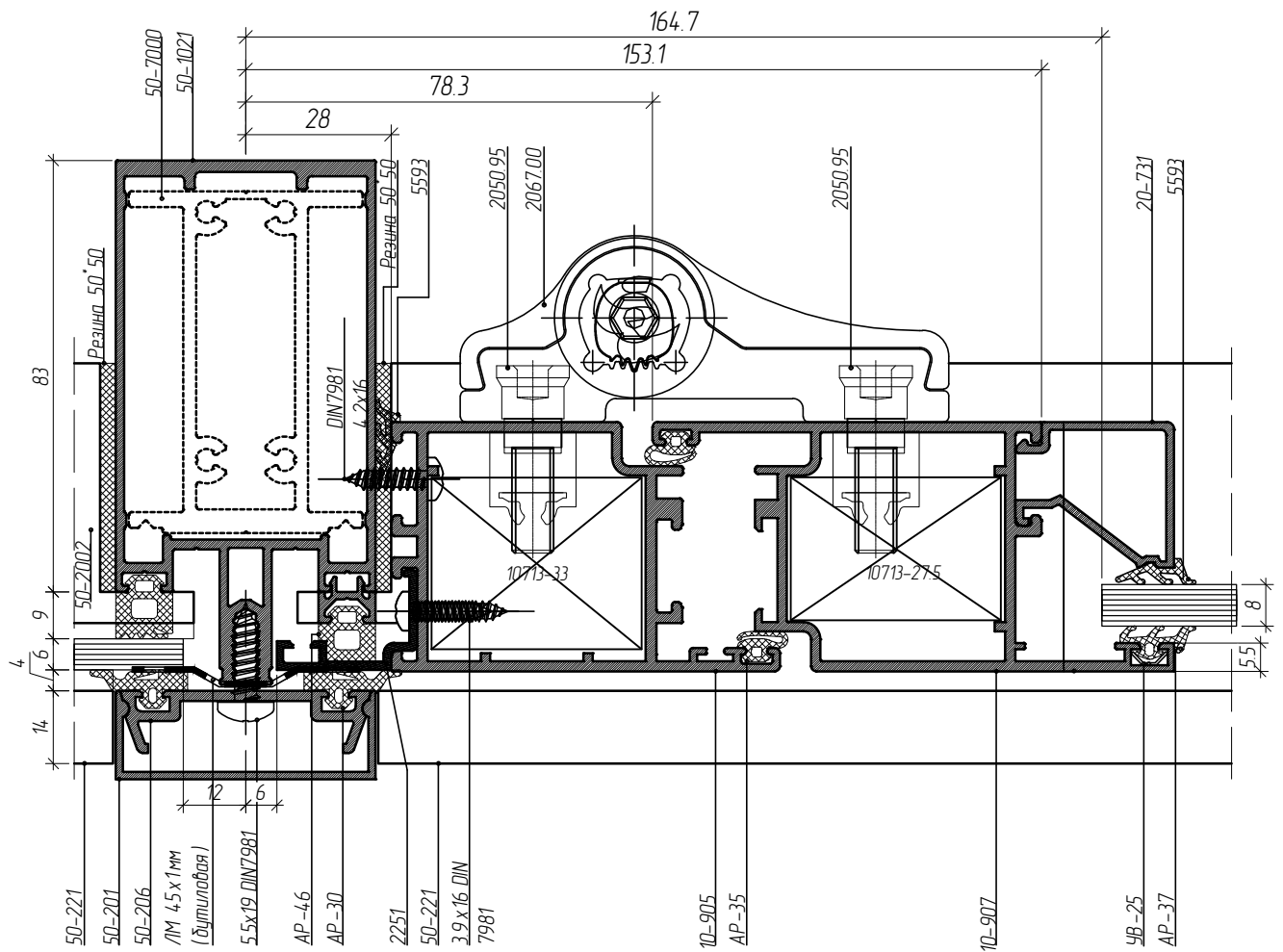
Масштаб 1:14

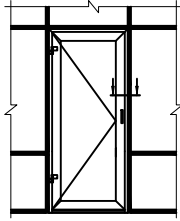




СТОЕЧНО-РИГЕЛЬНАЯ СИСТЕМА ALP F-50
Сечения и узловые решения

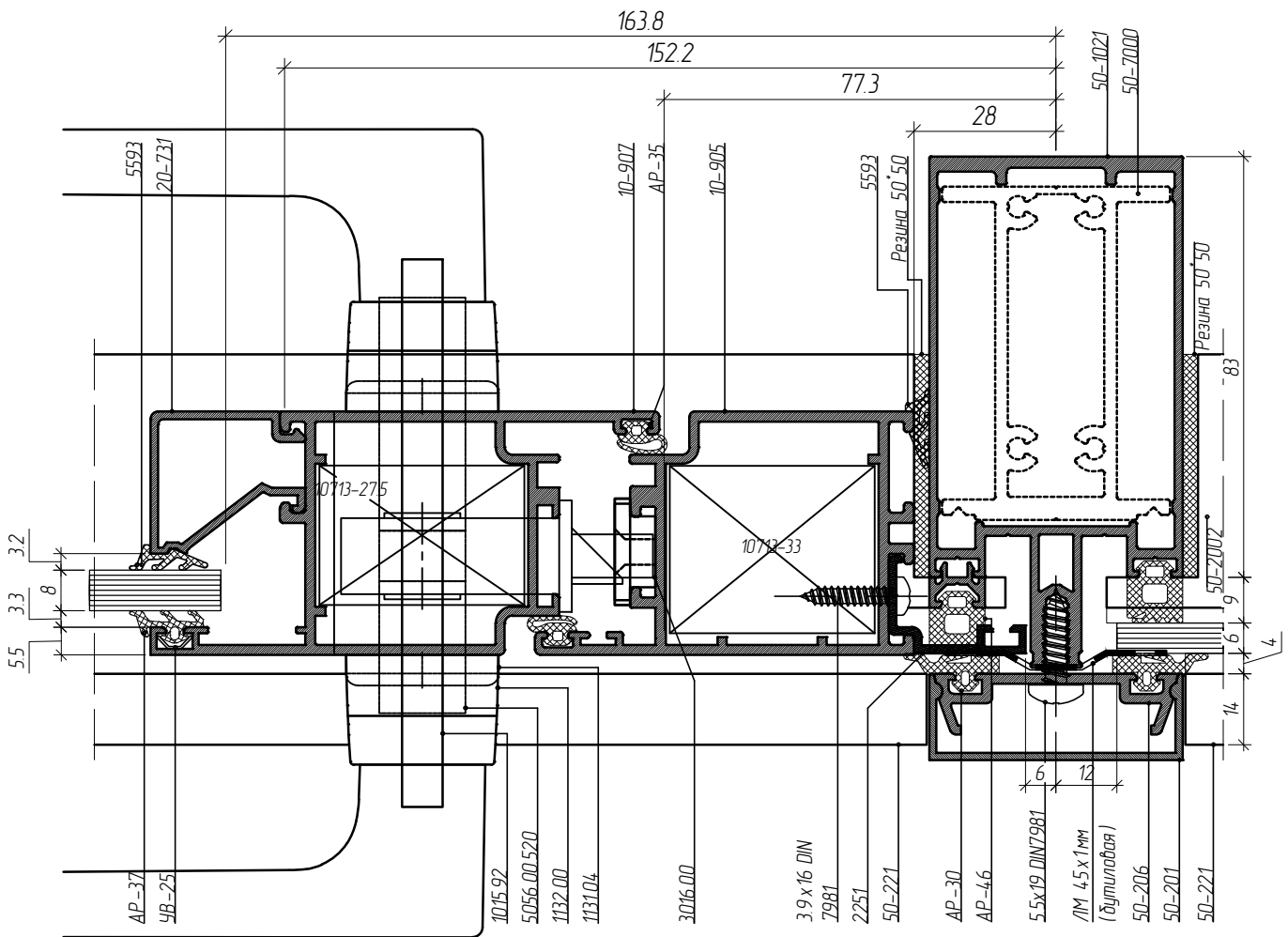
Масштаб 1:14

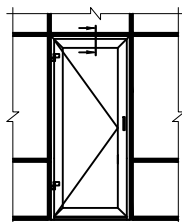




СТОЕЧНО-РИГЕЛЬНАЯ СИСТЕМА ALP F-50
Сечения и узловые решения

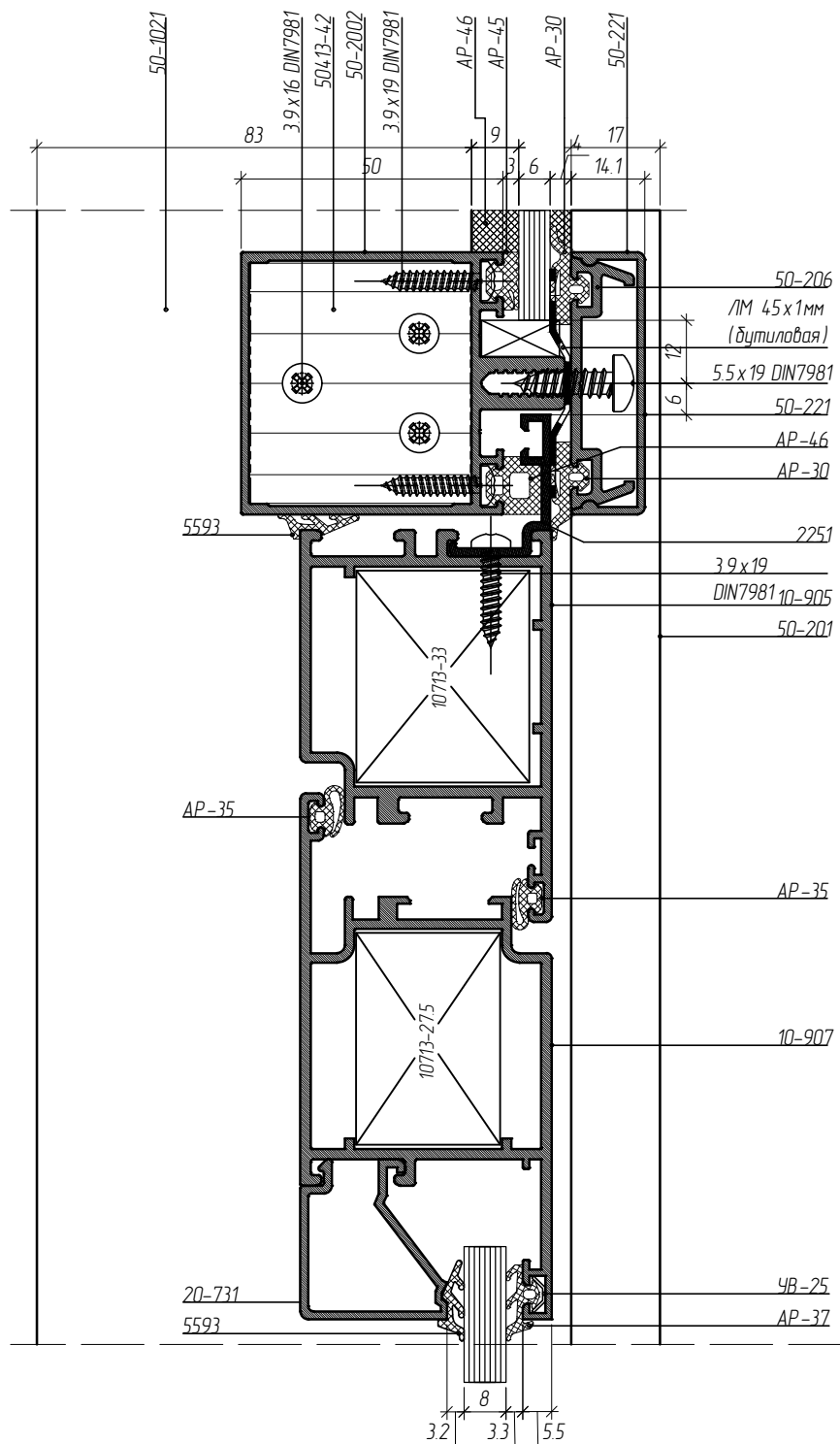
Масштаб 1:14

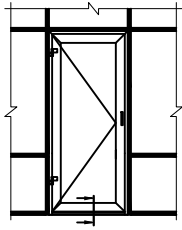




СТОЕЧНО-РИГЕЛЬНАЯ СИСТЕМА ALP F-50
Сечения и узловые решения

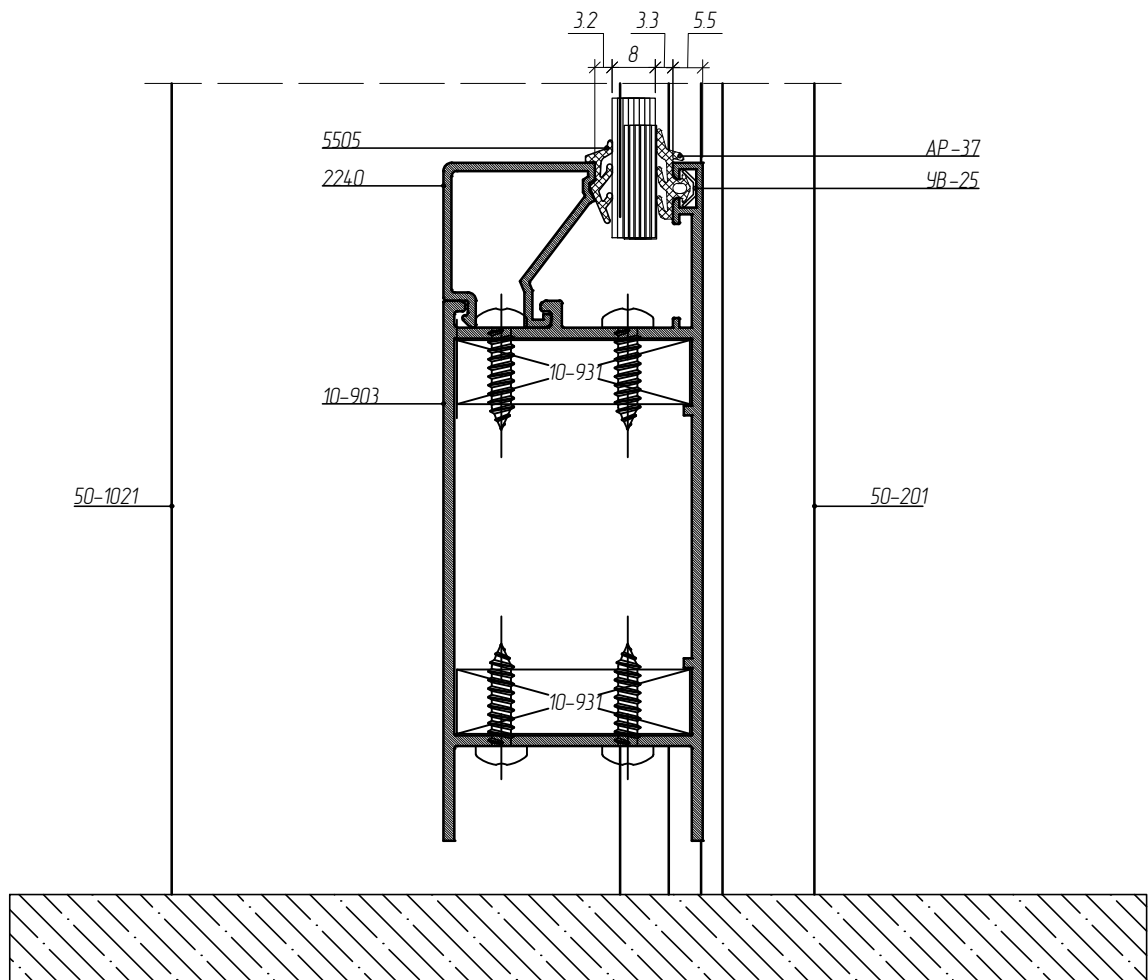
Масштаб 1:14





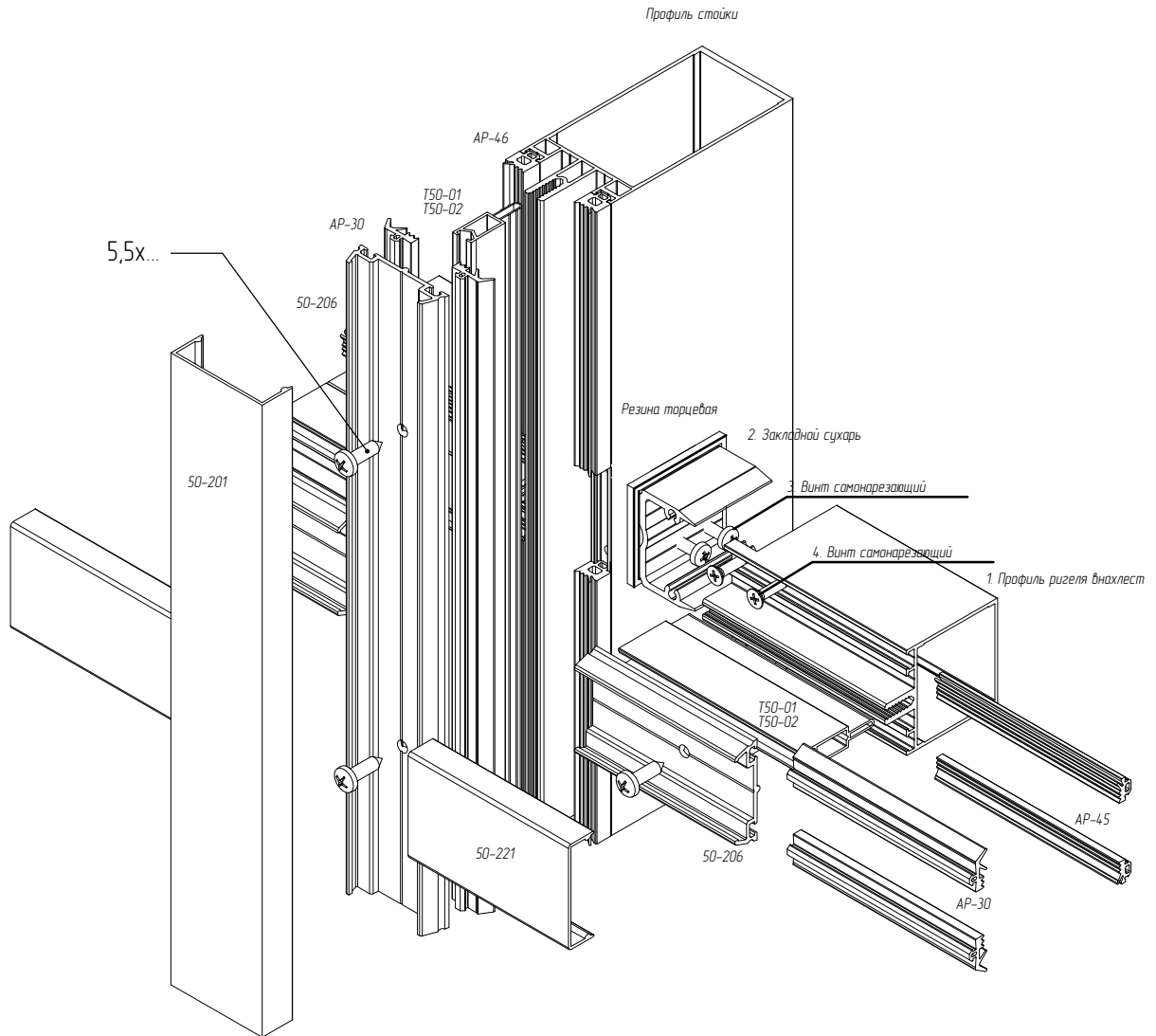
СТОЕЧНО-РИГЕЛЬНАЯ СИСТЕМА ALP F-50
Сечения и узловые решения

Масштаб 1:14



Раздел J
СТОЕЧНО-РИГЕЛЬНАЯ СИСТЕМА ALP F-50
Сборка и установка

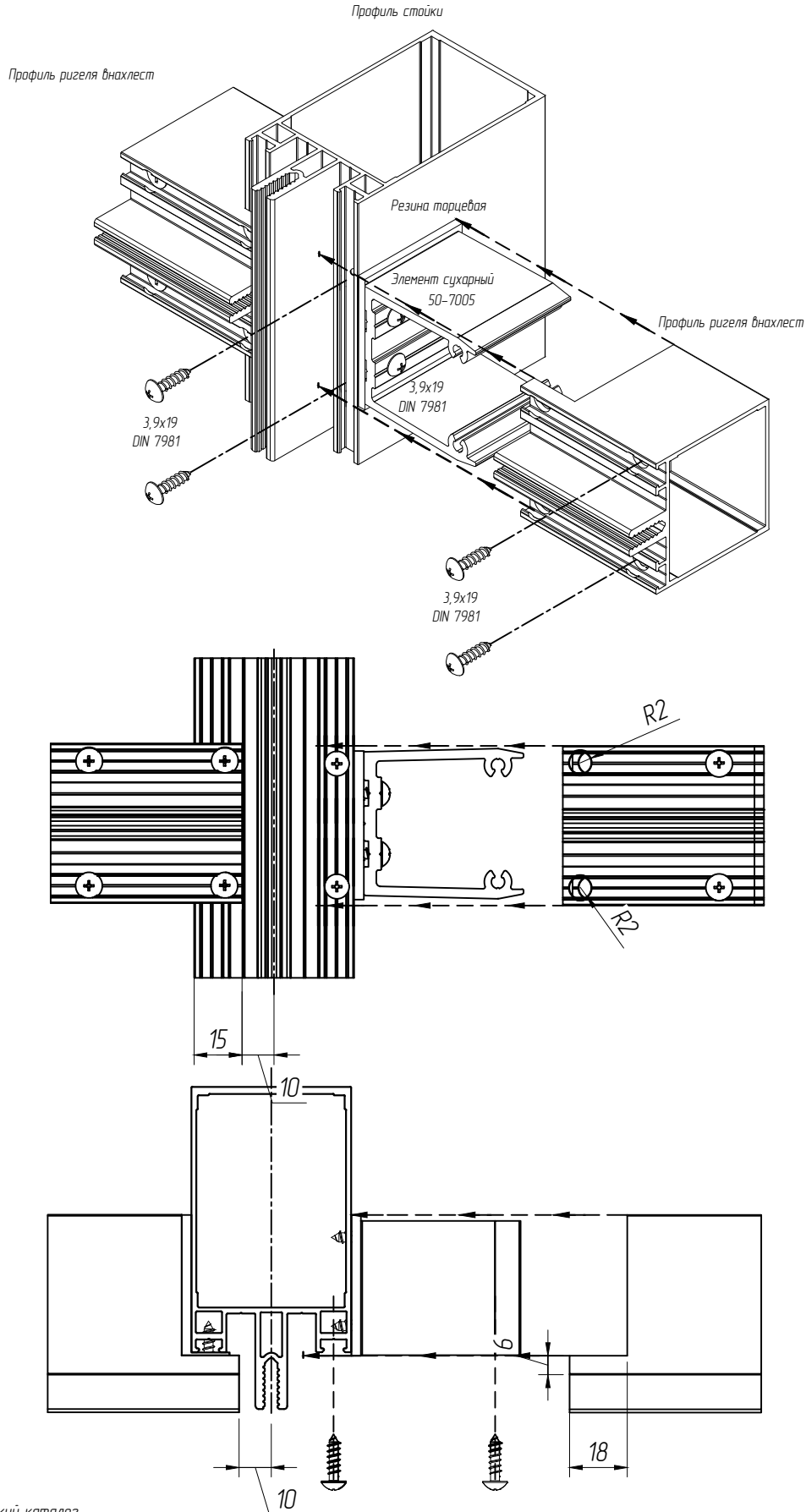
СТОЕЧНО-РИГЕЛЬНАЯ СИСТЕМА ALP F-50
Сборка и установка
Соединение профилей стоек и профилей ригелей внахлест



Наим.	Профиль ригеля	Закладной сухарь	Винт самонарезающий (шуруп) с полукруглой головкой DIN 7981	Винт самонарезающий (шуруп) с полукруглой головкой DIN 7981
№ поз.	1	2	3	4
1	50-2001	-	-	3,9x19 – 4 шт
2	50-2002	50-7005-42	3,9x19 – 4 шт	3,9x19 – 4 шт
3	50-2003	50-7005-72	3,9x19 – 4 шт	3,9x19 – 4 шт
4	50-2004	50-7005-80	3,9x19 – 4 шт	3,9x19 – 4 шт
5	50-2005	50-7005-92	3,9x19 – 4 шт	3,9x19 – 4 шт
6	50-2006	50-7005-92	3,9x19 – 4 шт	3,9x19 – 4 шт
7	50-2007	50-7005-112	3,9x19 – 4 шт	3,9x19 – 4 шт
8	50-2008	50-7005-141	3,9x19 – 8 шт	3,9x19 – 4 шт

*СТОЕЧНО-РИГЕЛЬНАЯ СИСТЕМА ALP F-50
Сборка и установка*

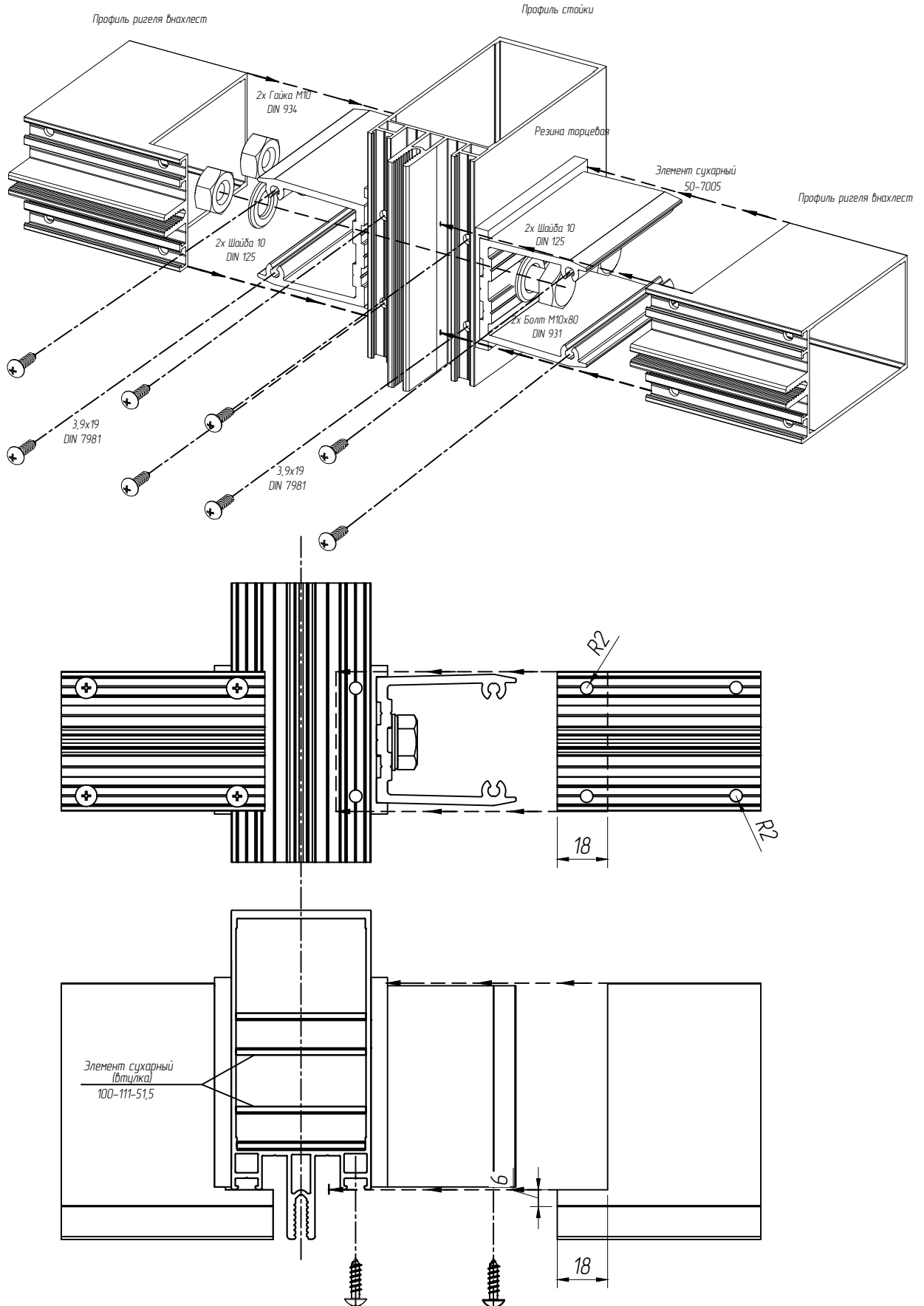
Соединение профилей стоек и профилей ригелей внахлест с помощью элемента сухарного





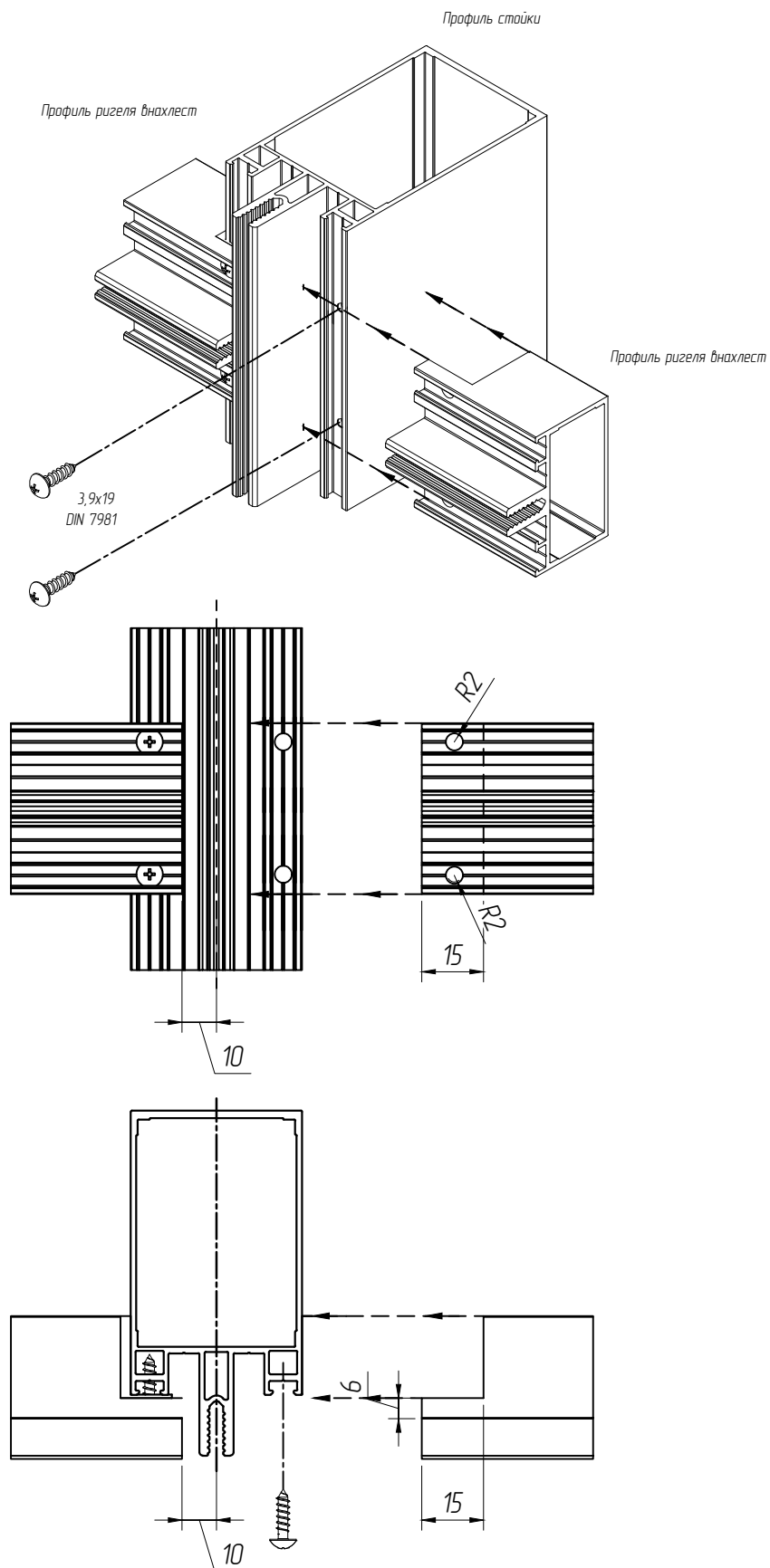
СТОЕЧНО-РИГЕЛЬНАЯ СИСТЕМА ALP F-50
Сборка и установка

Соединение профилей стоек и профилей ригелей внахлест с помощью элемента сухарного



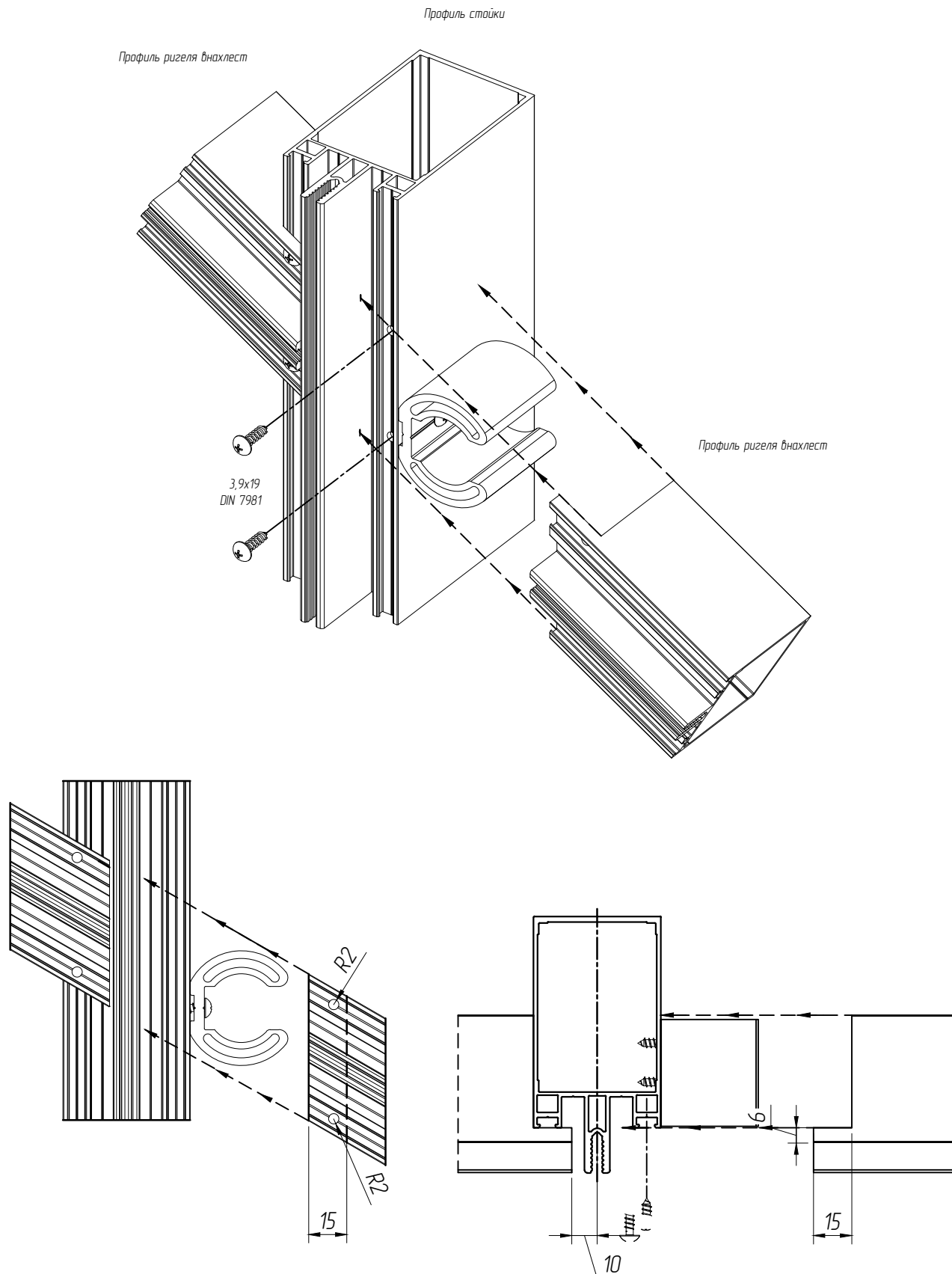
СТОЕЧНО-РИГЕЛЬНАЯ СИСТЕМА ALP F-50
Сборка и установка

Соединение профилей стоек и профилей ригелей внхлест без элемента сухарного



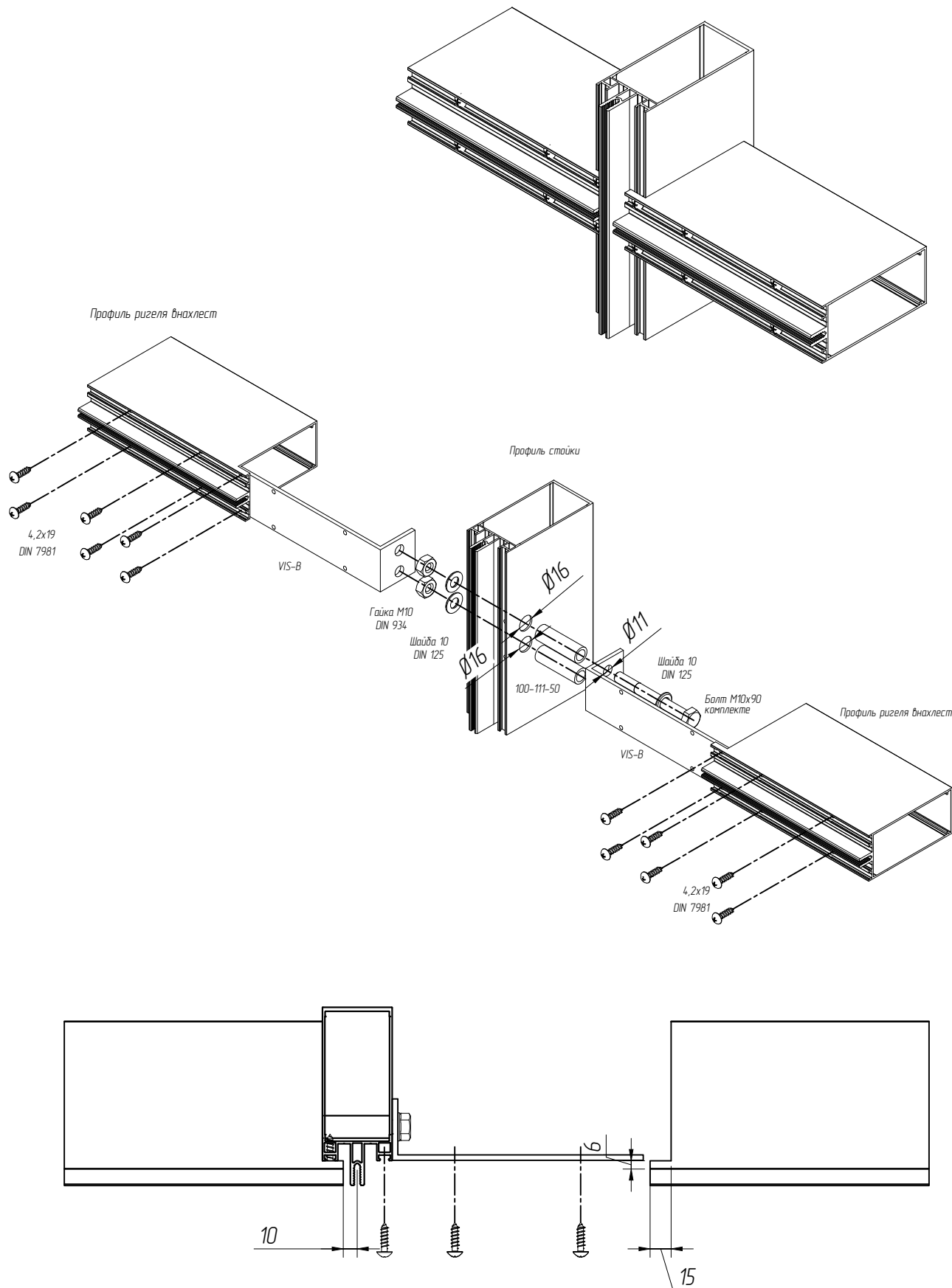
*СТОЕЧНО-РИГЕЛЬНАЯ СИСТЕМА ALP F-50
Сборка и установка*

Соединение профилей стоек и профилей ригелей внахлест с помощью элемента сухарного



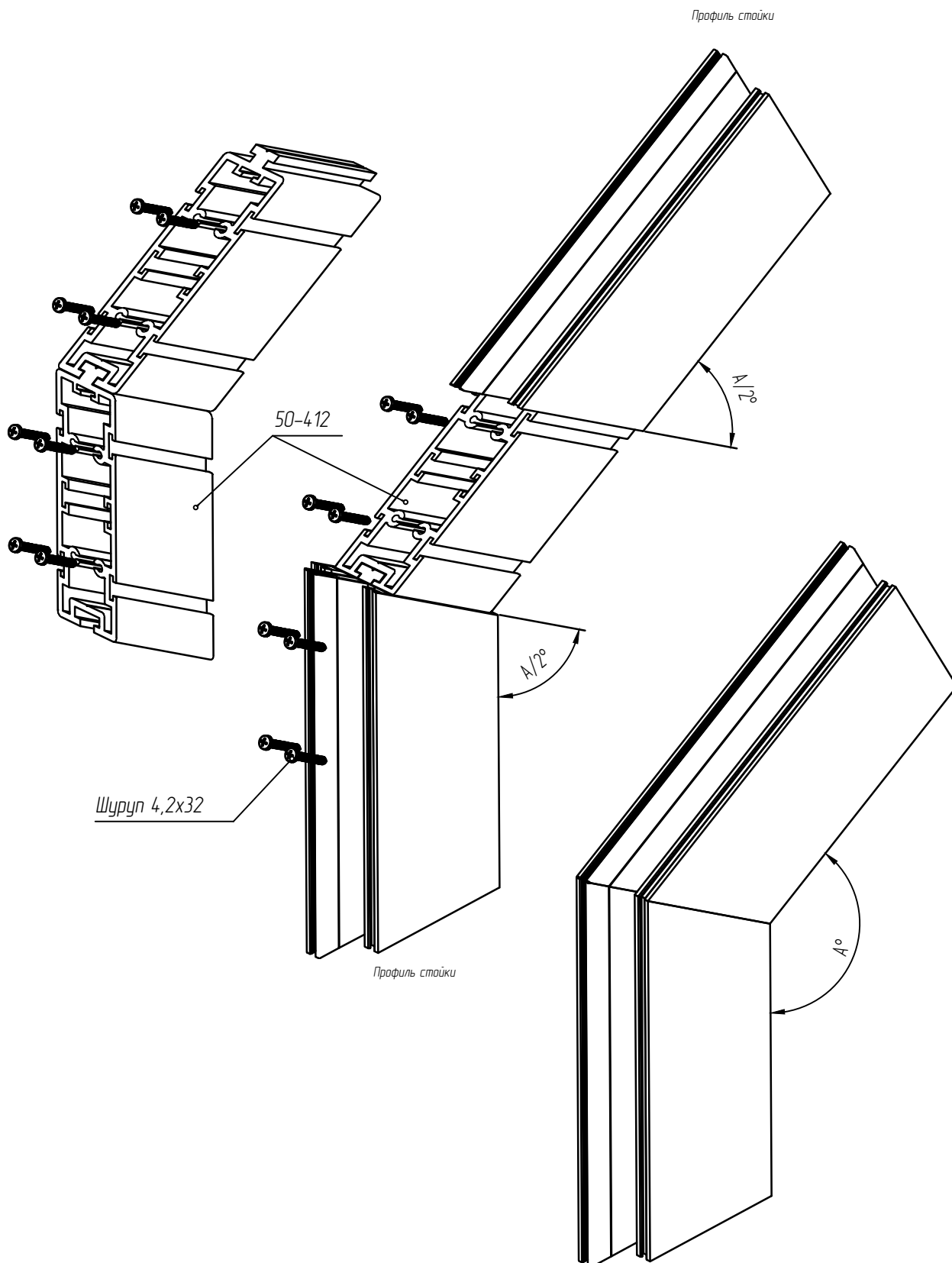


СТОЕЧНО-РИГЕЛЬНАЯ СИСТЕМА ALP F-50
Сборка и установка
Усиленное соединение стойка-ригель



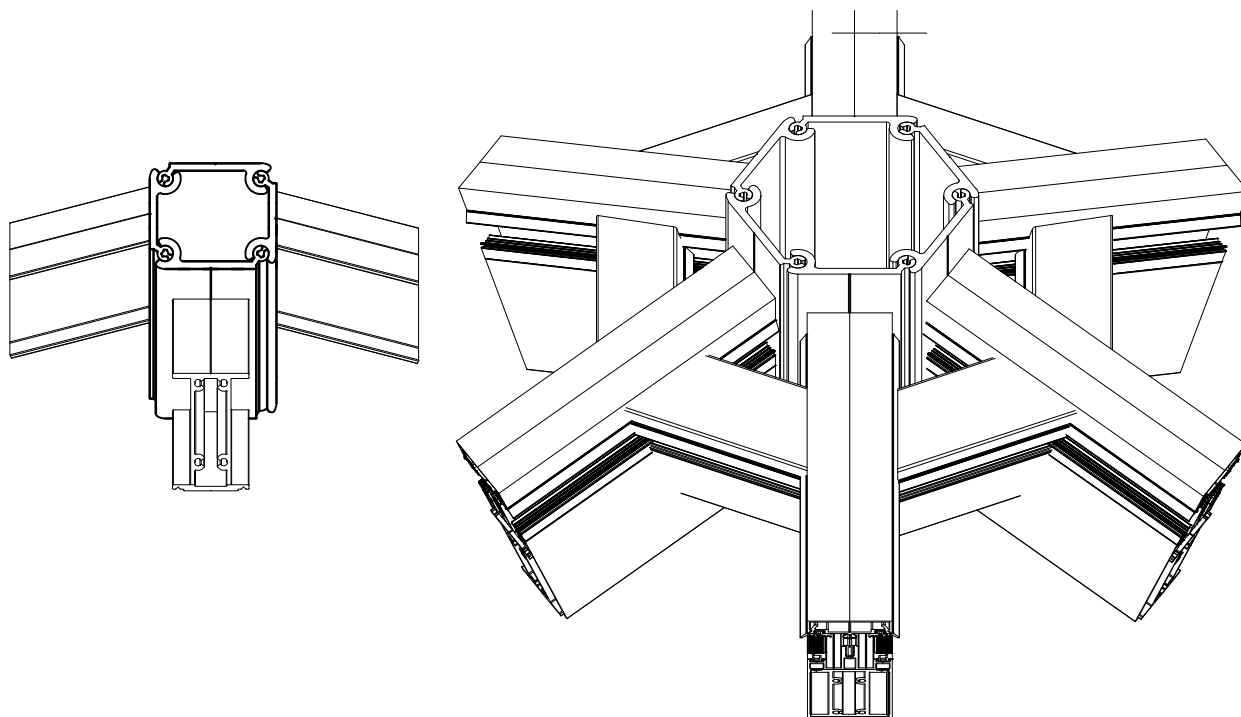


СТОЕЧНО-РИГЕЛЬНАЯ СИСТЕМА ALP F-50
Сборка и установка
Соединение профилей стоек на изломе в одной плоскости

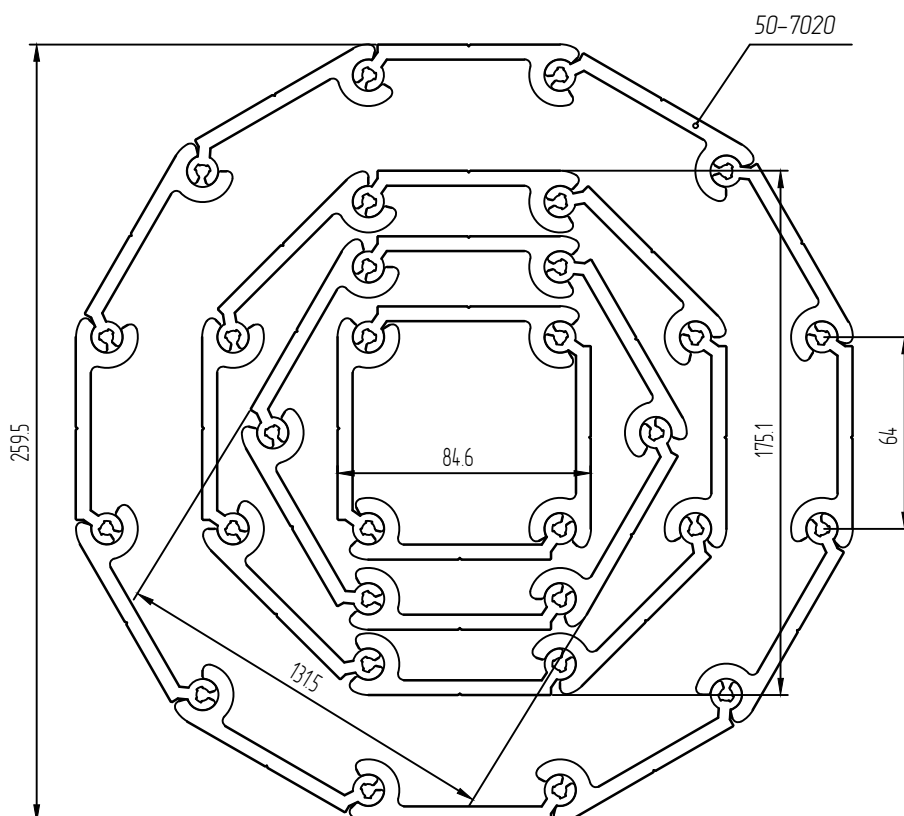


СТОЕЧНО-РИГЕЛЬНАЯ СИСТЕМА ALP F-50

Сборка и установка
Устройство верха пирамиды



Варианты вершин пирамид

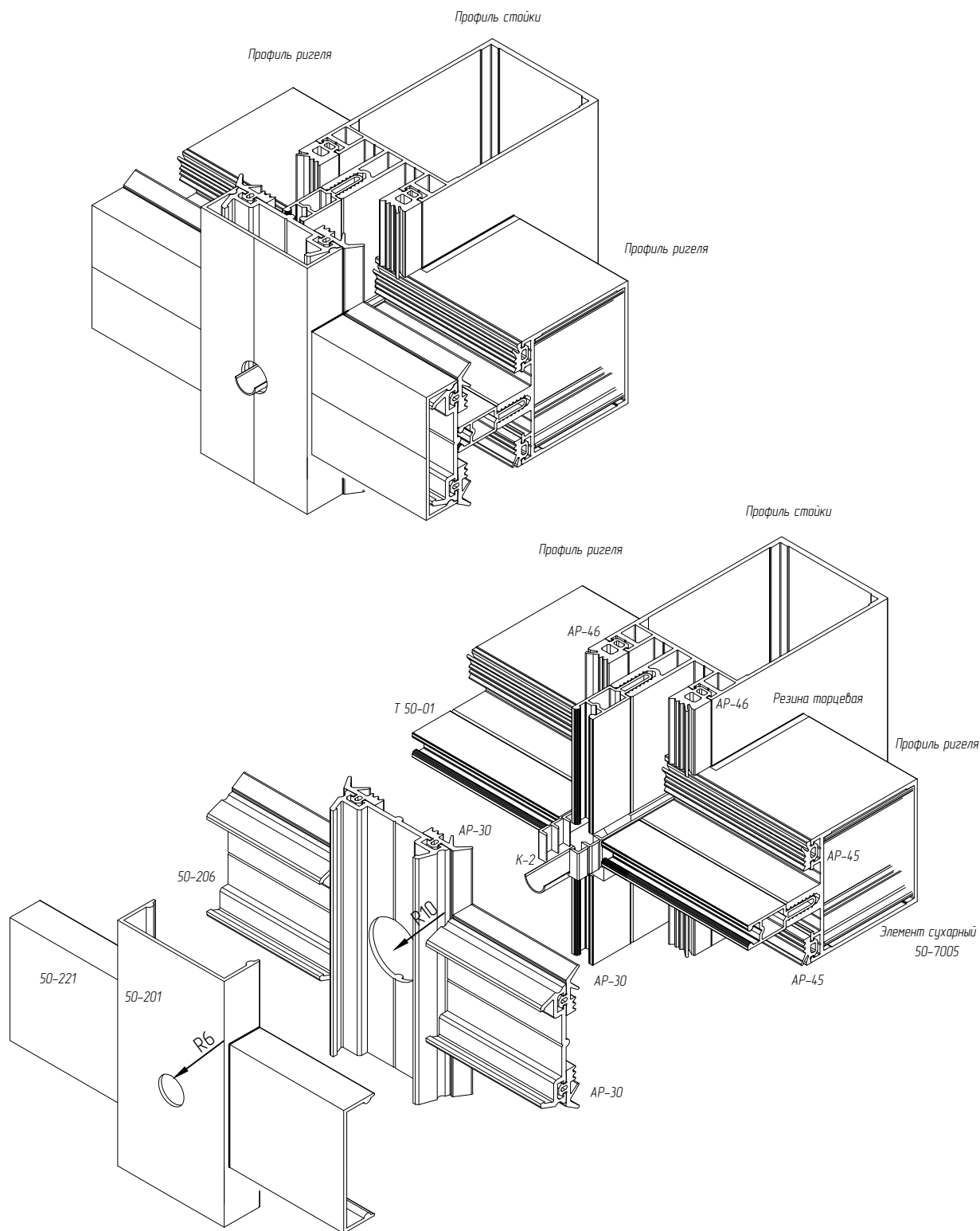




СТОЕЧНО-РИГЕЛЬНАЯ СИСТЕМА ALP F-50

Сборка и установка

Установка пластикового капельника

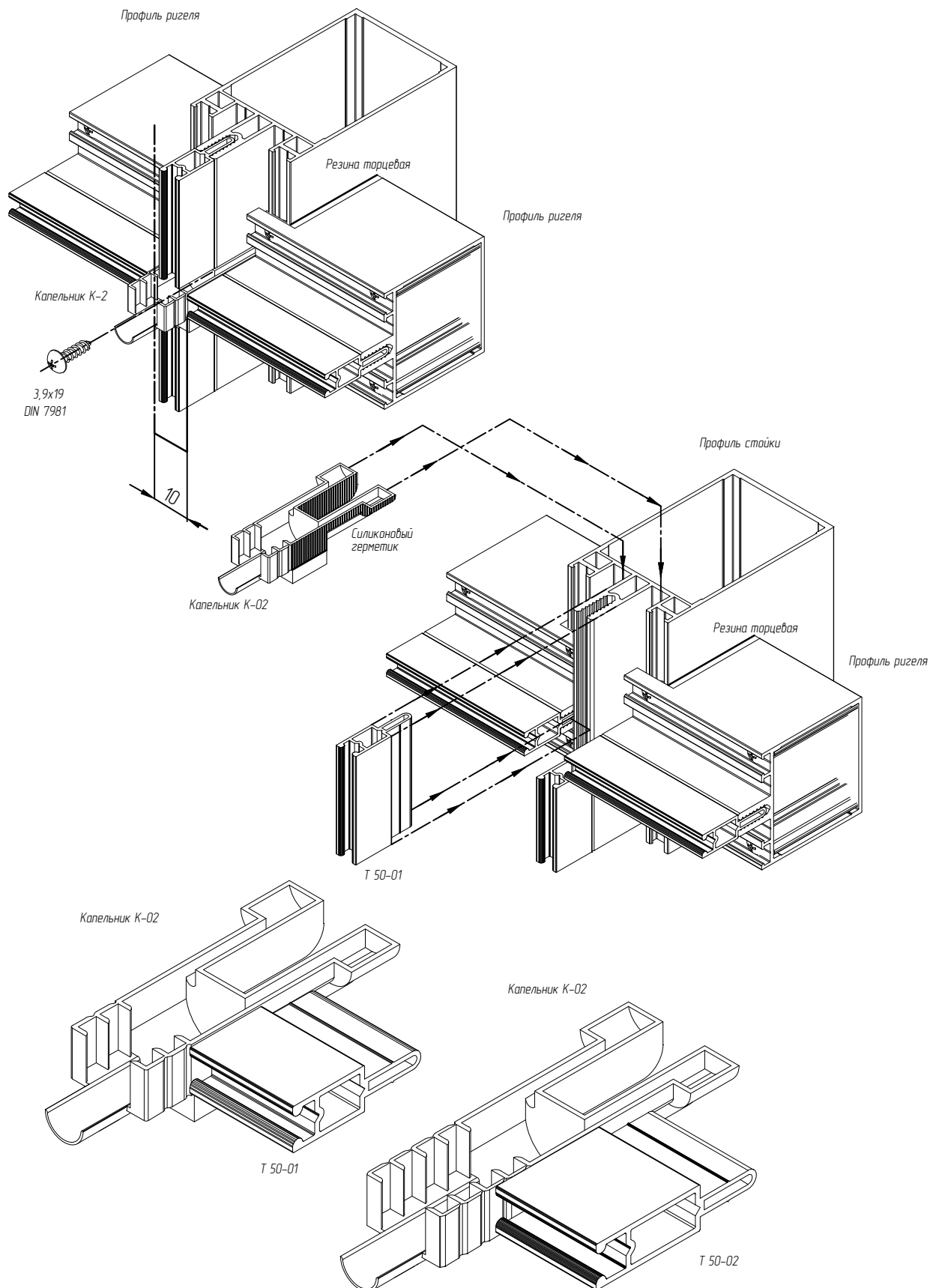


СТОЕЧНО-РИГЕЛЬНАЯ СИСТЕМА ALP F-50

Сборка и установка

Установка пластикового капельника

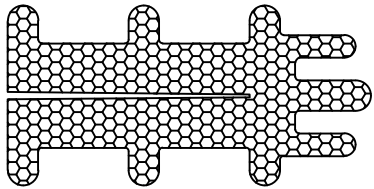
Профиль стойки





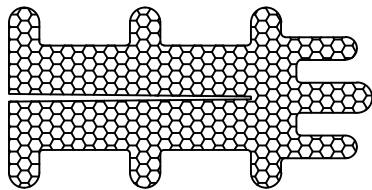
СТОЕЧНО-РИГЕЛЬНАЯ СИСТЕМА ALP F-50

Сборка и установка
Обработка капельника в зависимости от толщины заполнения (стеклопакета)



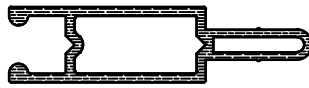
- T 36 всп

Max 48 мм.



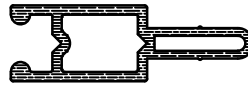
- T 36 всп

Max 42 мм.



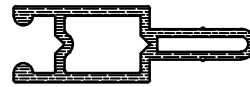
- T 50-02

Max 32 мм.



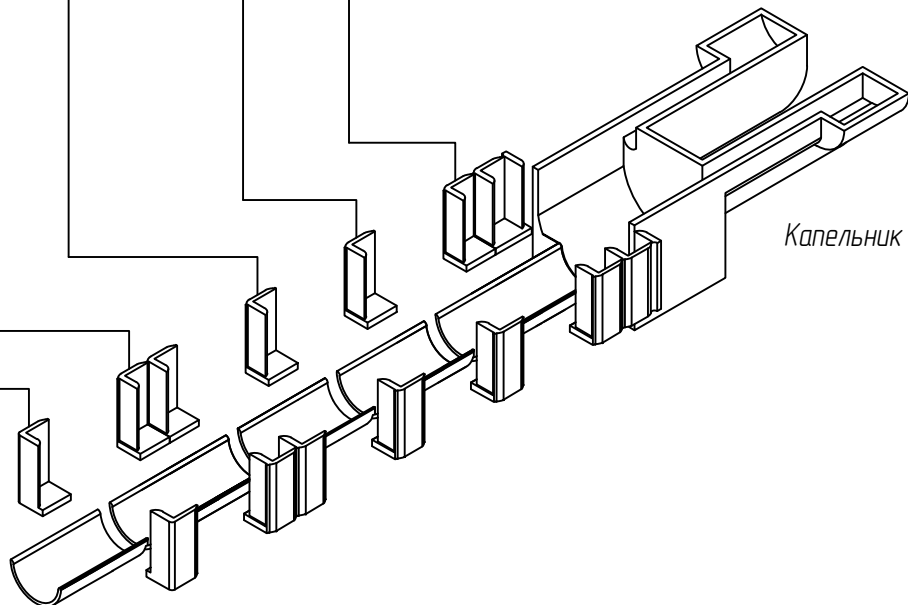
- T 50-01

Max 28 мм.



- T 50-01

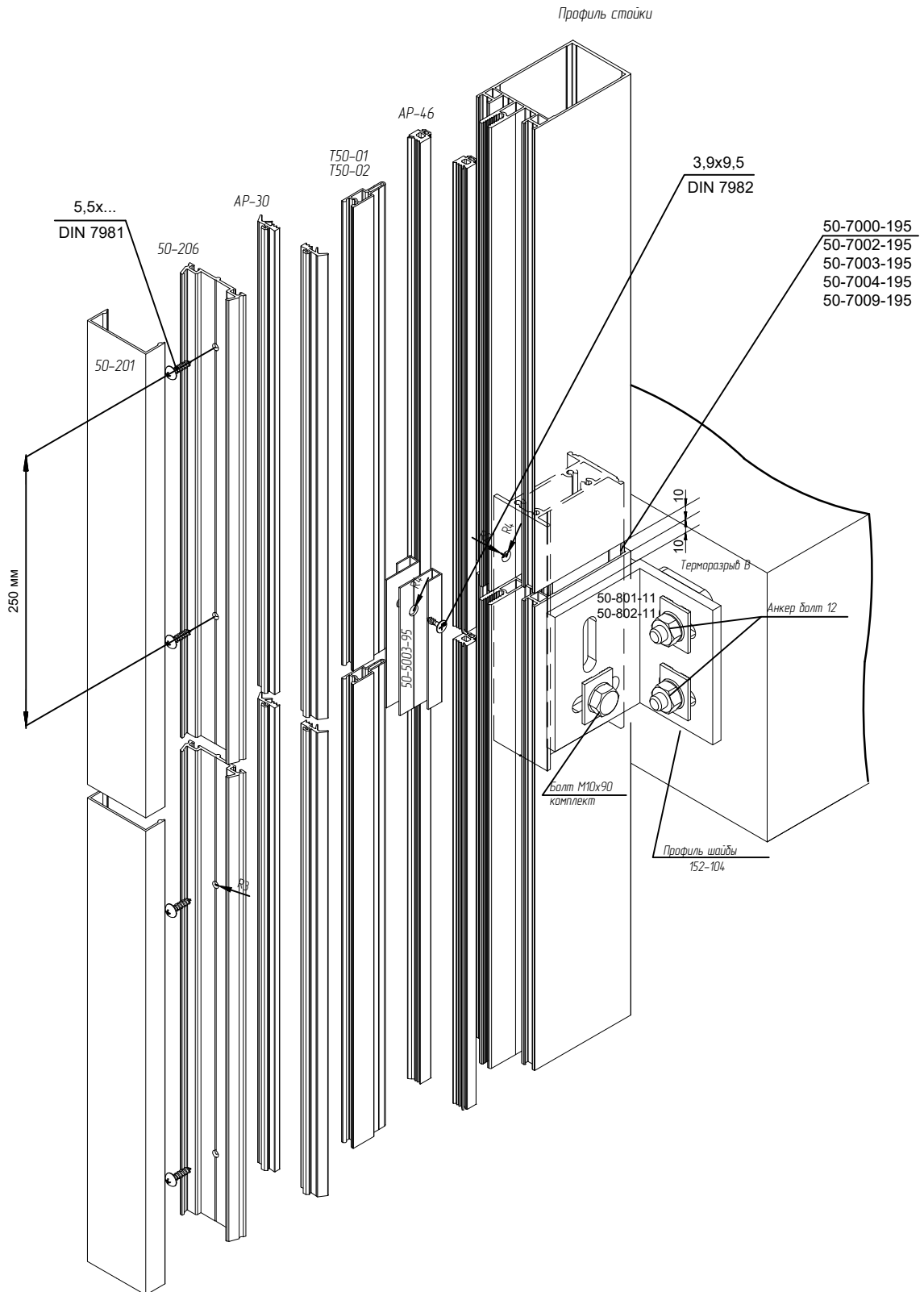
Max 24 мм.



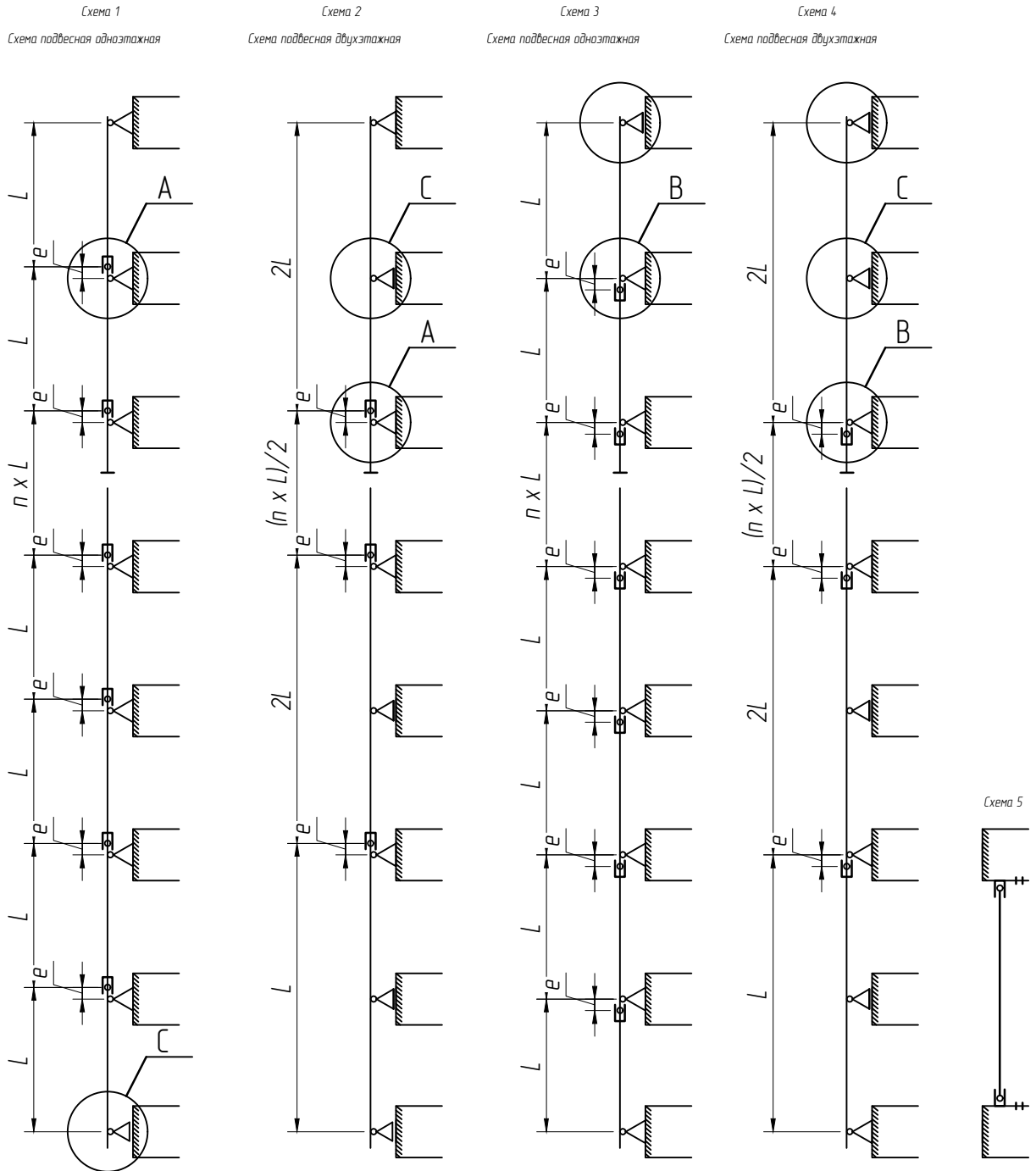
Капельник (К-02)



*СТОЕЧНО-РИГЕЛЬНАЯ СИСТЕМА ALP F-50
Закладные и комплектующие
Межэтажное соединение стоек*



*СТОЕЧНО-РИГЕЛЬНАЯ СИСТЕМА ALP F-50
Основные схемы креплений фасадной системы*

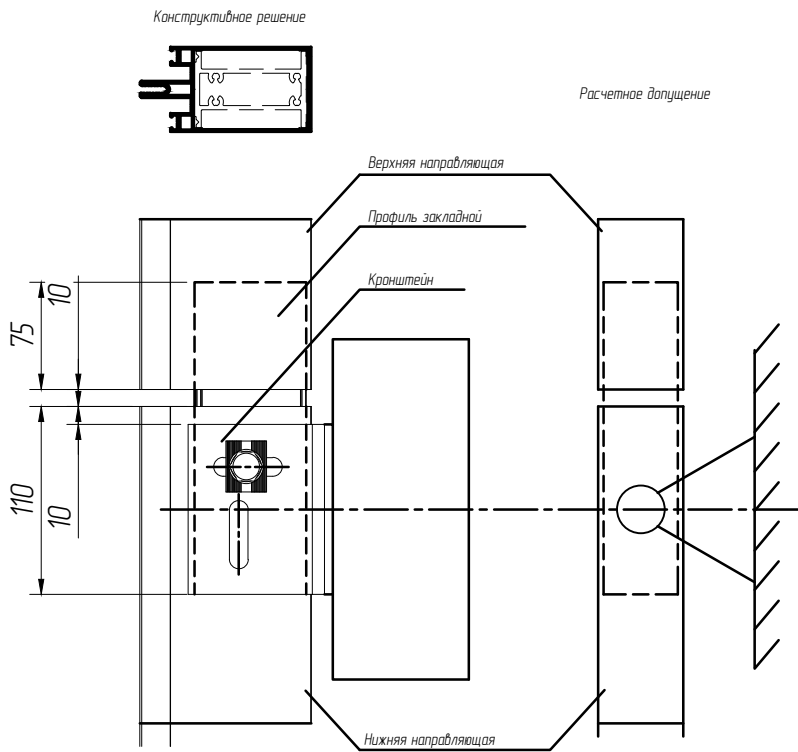


Величина смещения e принята минимальной конструктивно допустимой, что позволяет принять расчетную схему 1 как однопролетную шарнирно опертую балку, а схему 2 – как двухпролетную. Работа направляющих для схем 1 и 2 – изгиб с растяжением (подвесная схема). Аналогично для схем 3 и 4 – изгиб со сжатием (опорная схема). Схема 5 применяется при встраивании фасада в проем. Наиболее применимы подвесные схемы 1 и 2, где направляющие работают на изгиб с растяжением (схема 1 – в основном при тяжелом заполнении).

СТОЕЧНО-РИГЕЛЬНАЯ СИСТЕМА ALP F-50

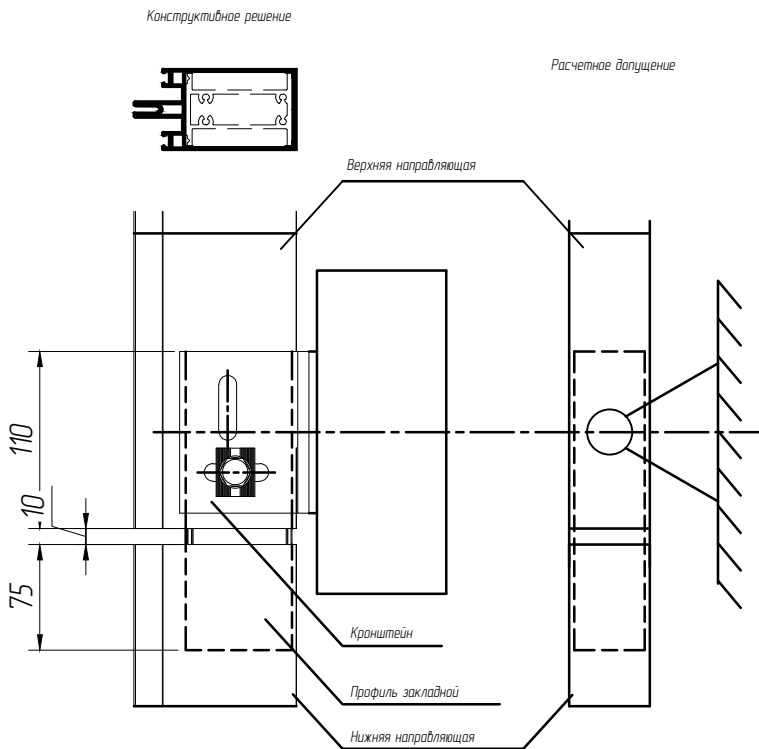
Узел А:

Анкерное (несущее) совмещенное крепление с нижней фиксацией. Подвесная схема



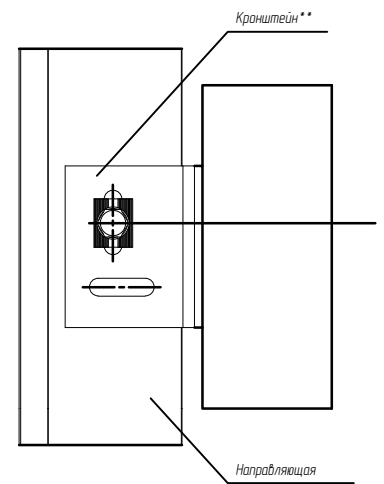
Узел В:

Анкерное (несущее) совмещенное крепление с верхней фиксацией. Опорная схема



Узел С:

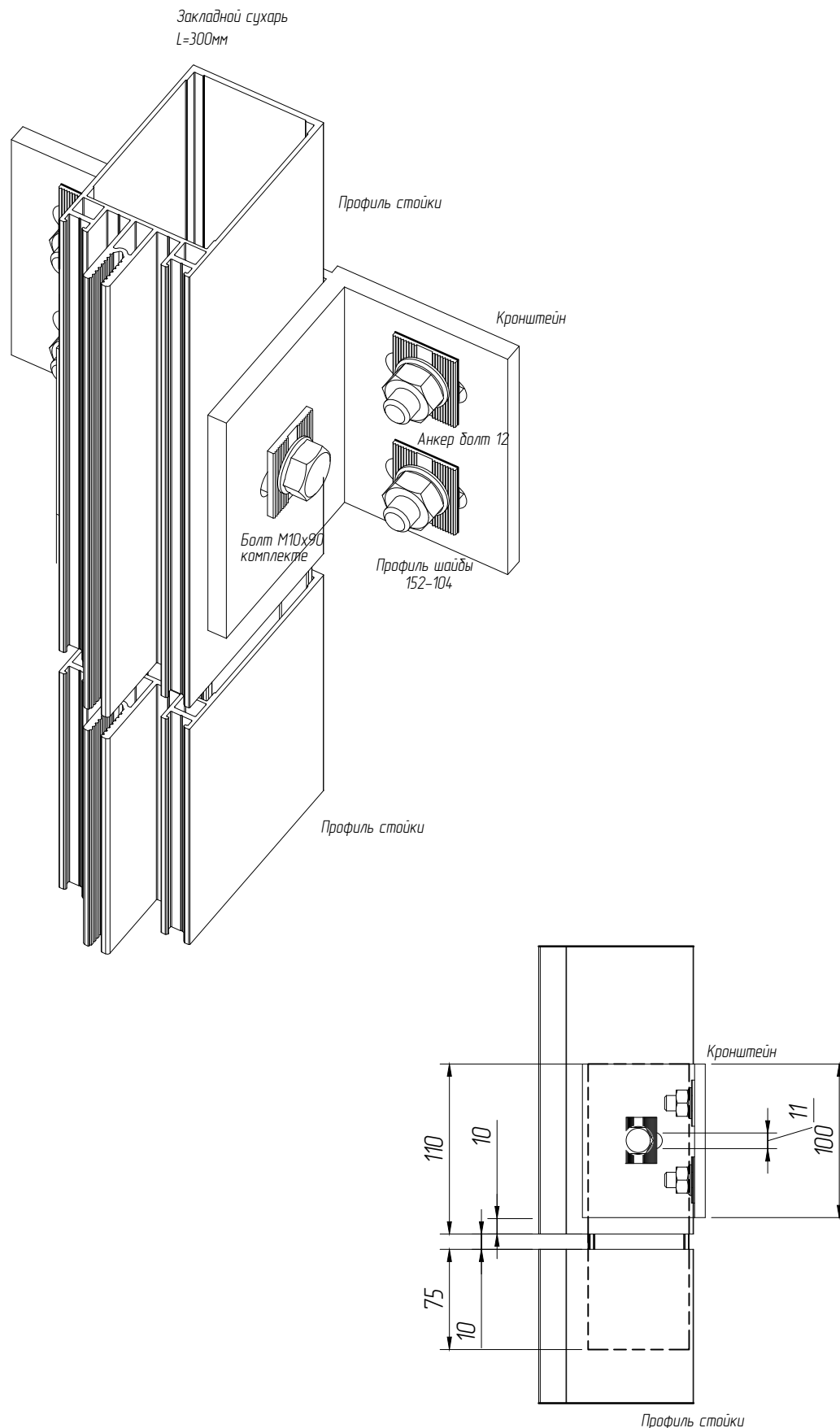
Вертикаль-подвижное шарнирное крепление



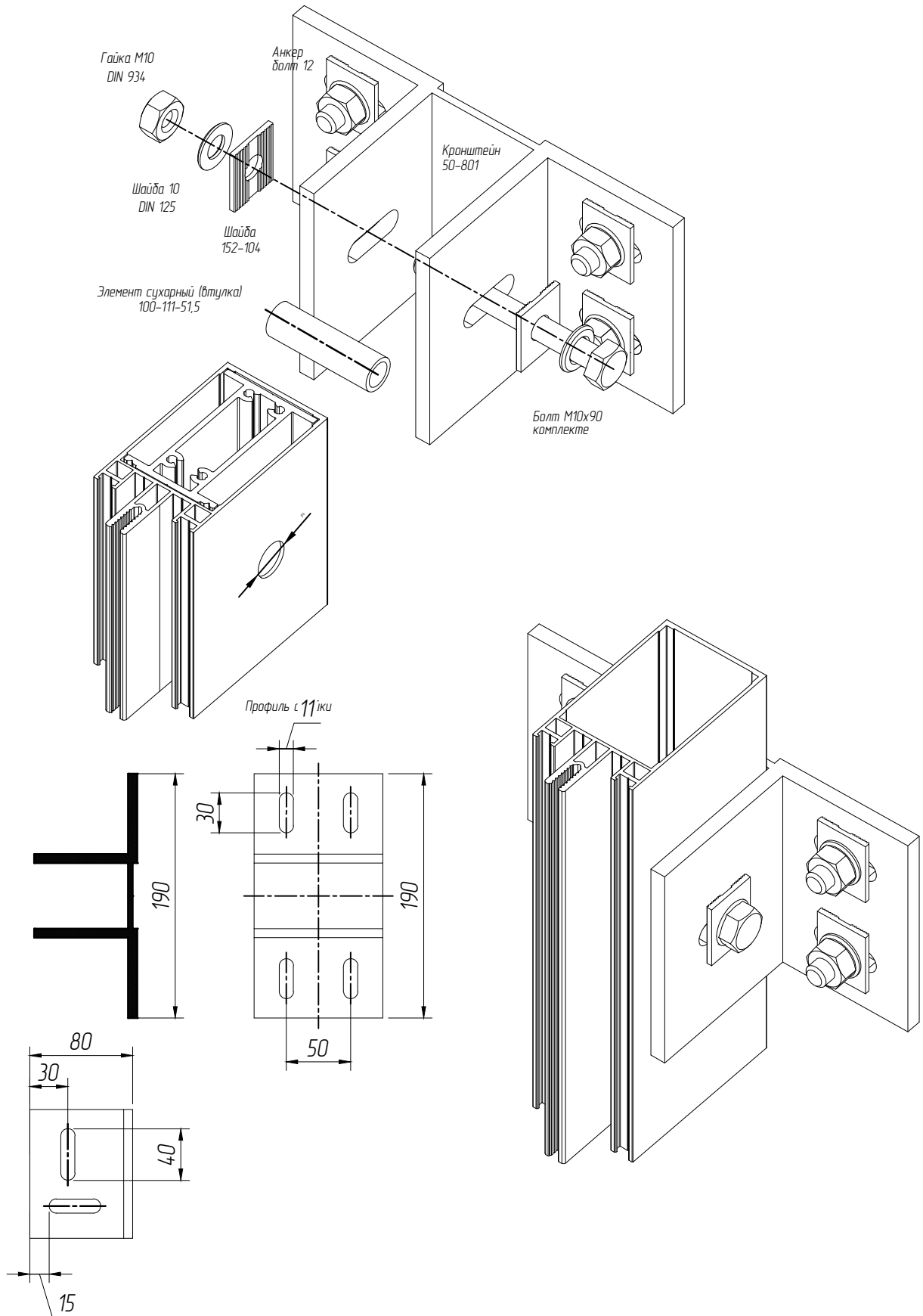
* В качестве кронштейна применяются опоры 50-801, 50-801-11, 50-802, 50-802-11

** В качестве кронштейна применяются опоры 50-801-11, 50-802-11

СТОЕЧНО-РИГЕЛЬНАЯ СИСТЕМА ALP F-50
Закладные и комплектующие
Крепление стоек с верхней фиксацией. Схема

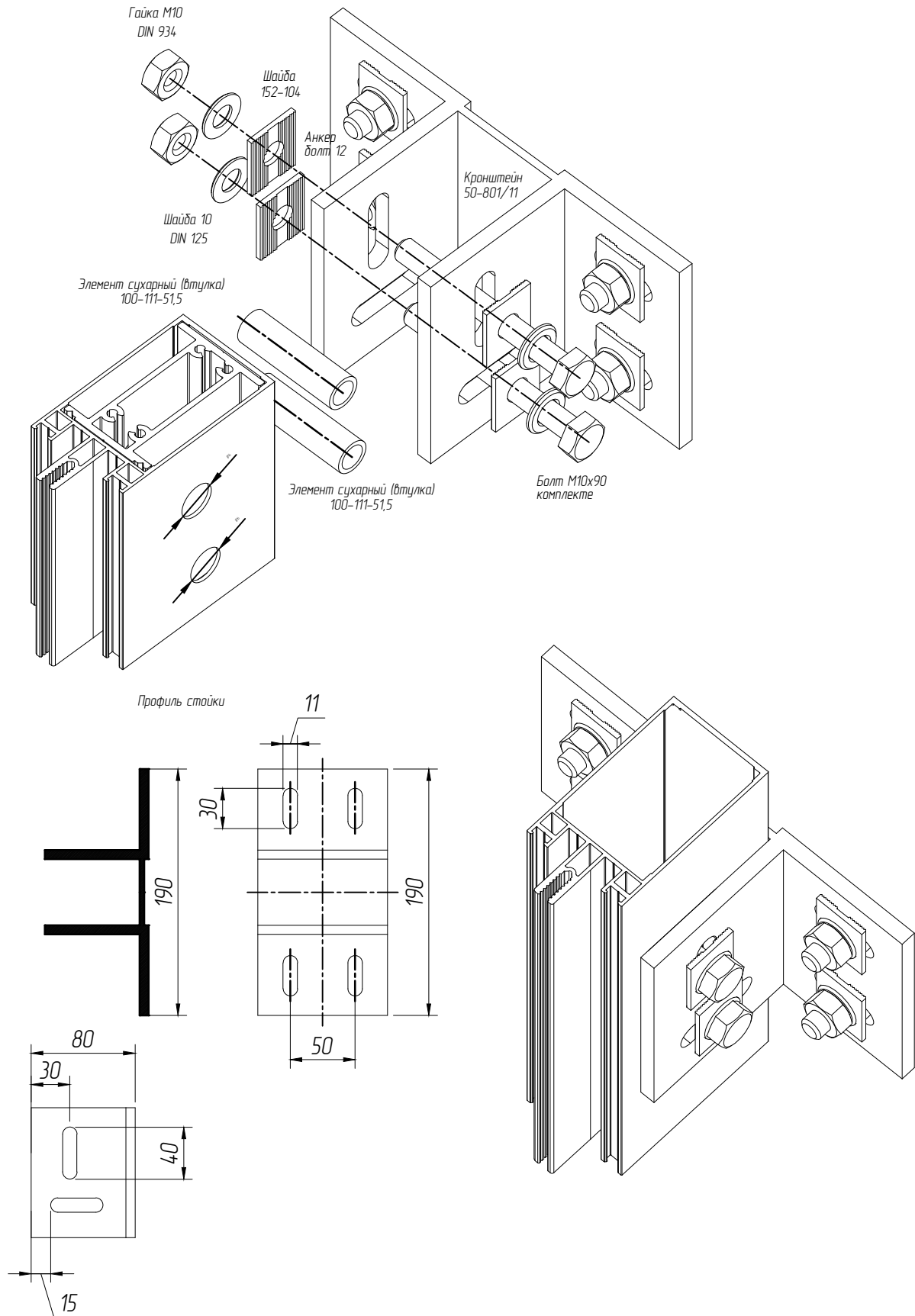


СТОЕЧНО-РИГЕЛЬНАЯ СИСТЕМА ALP F-50
Закладные и комплектующие



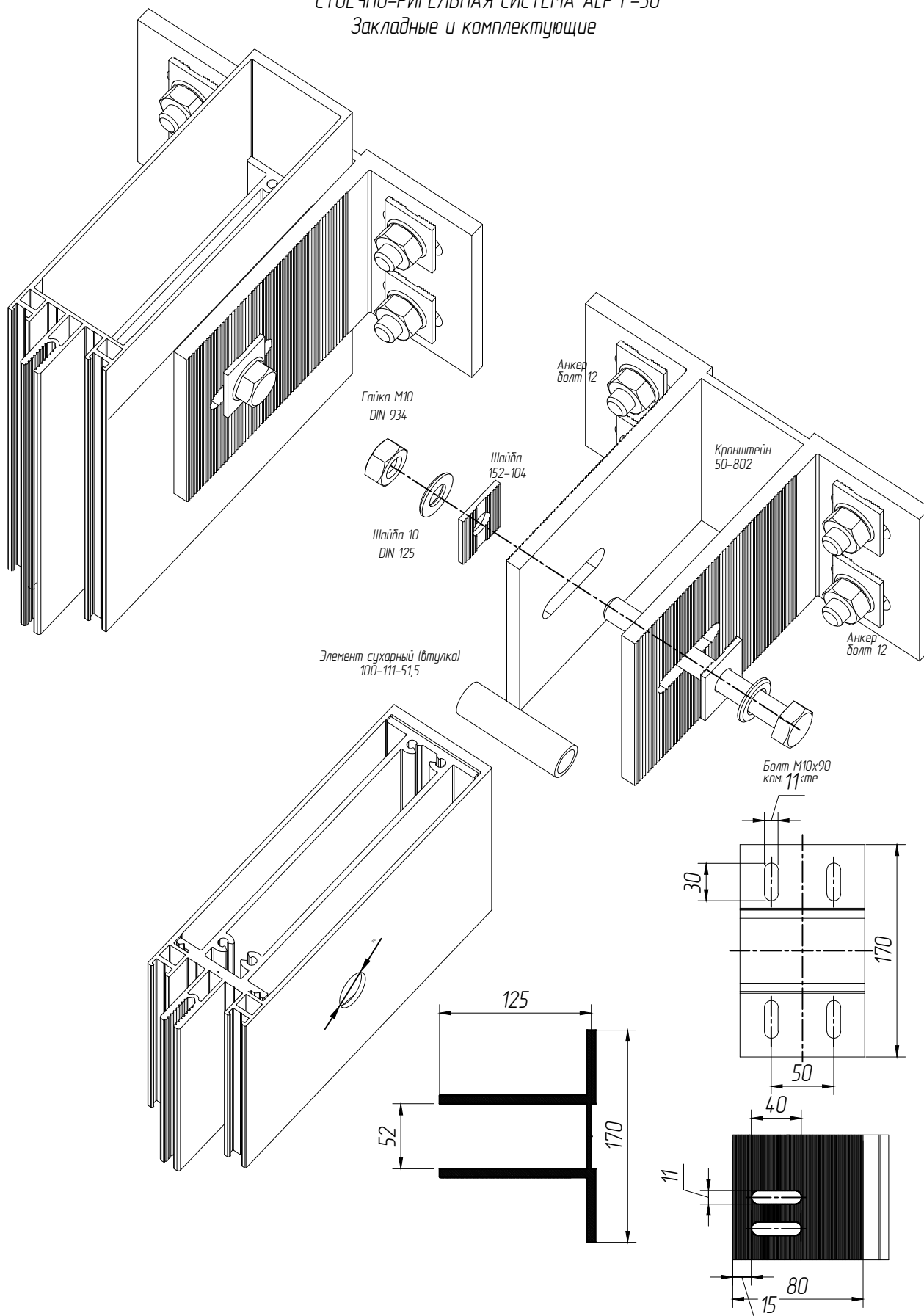


СТОЕЧНО-РИГЕЛЬНАЯ СИСТЕМА ALP F-50
Закладные и комплектующие



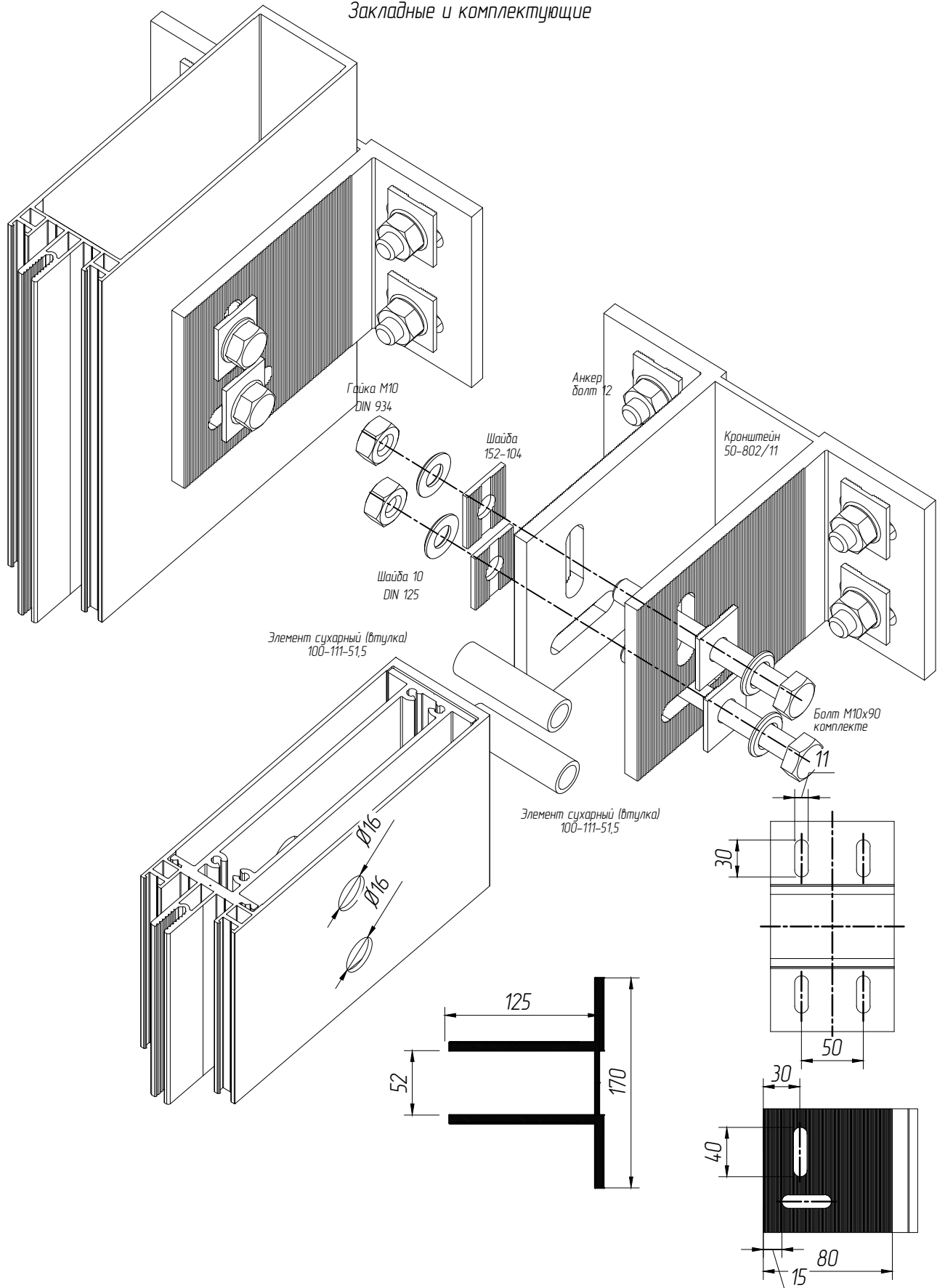


СТОЕЧНО-РИГЕЛЬНАЯ СИСТЕМА ALP F-50
Закладные и комплектующие





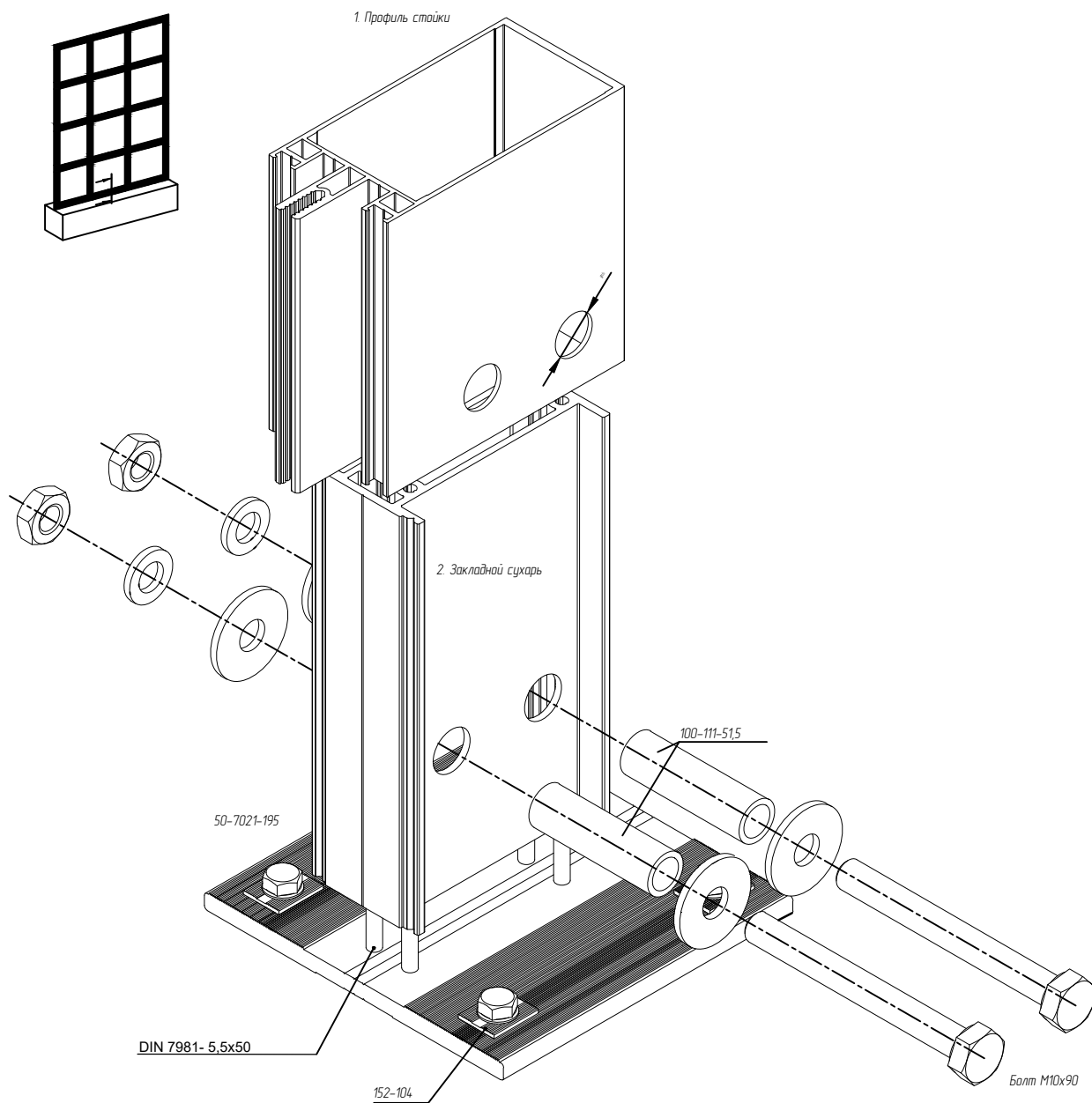
СТОЕЧНО-РИГЕЛЬНАЯ СИСТЕМА ALP F-50
Закладные и комплектующие



СТОЕЧНО-РИГЕЛЬНАЯ СИСТЕМА ALP F-50

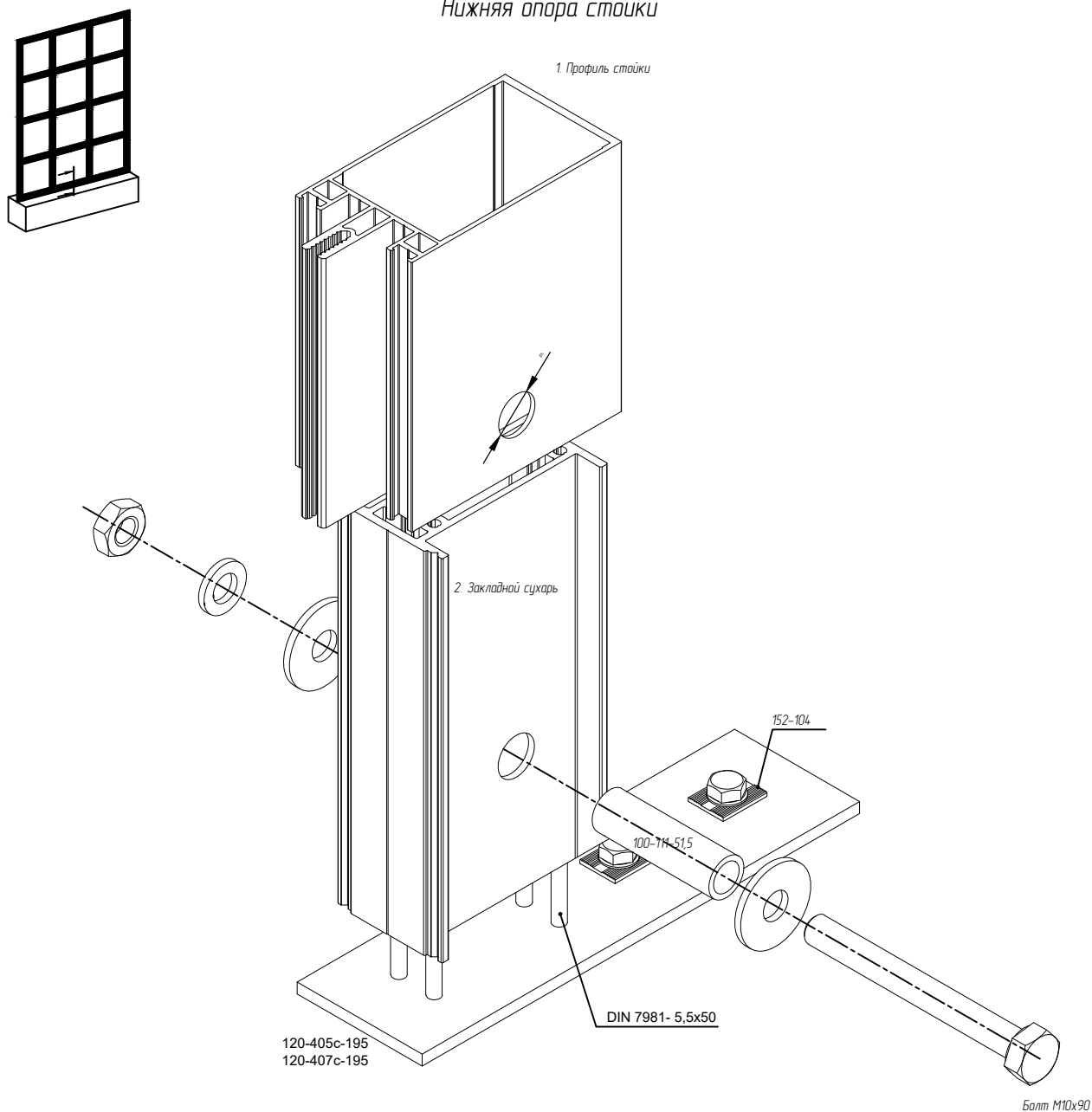
Закладные и комплектующие

Нижняя опора стойки



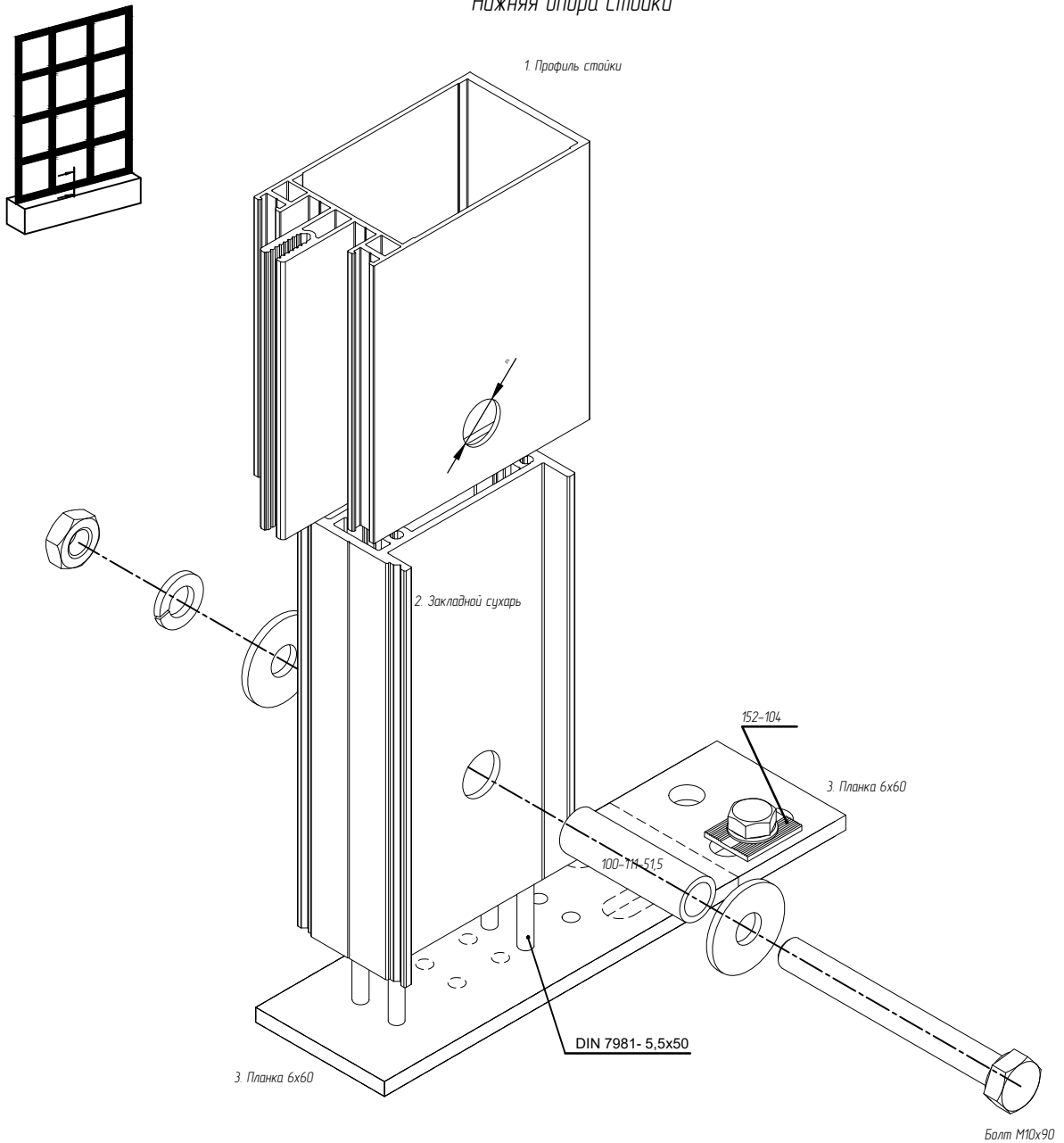
Наим.	Профиль стойки	Закладной сухарь
№ поз.	1	2
1	50-1001	50-7000-195
2	50-1002	50-7002-195
3	50-1003	50-7009-195
4	50-1004	50-7003-195
5	50-1005	50-7004-195
6	50-1006	50-7004-195

СТОЕЧНО-РИГЕЛЬНАЯ СИСТЕМА ALP F-50
Закладные и комплектующие
Нижняя опора стойки



Наим.	Профиль стойки	Закладной сухарь
№ поз.	1	2
1	50-1001	50-7000-195
2	50-1002	50-7002-195
3	50-1003	50-7009-195
4	50-1004	50-7003-195
5	50-1005	50-7004-195
6	50-1006	50-7004-195

СТОЕЧНО-РИГЕЛЬНАЯ СИСТЕМА ALP F-50
Закладные и комплектующие
Нижняя опора стойки



Наим.	Профиль стойки	Закладной сухарь	Планка 6x60
№ поз.	1	2	3
1	50-1001	50-7000-195	120-407с-165
2	50-1002	50-7002-195	120-407с-165
3	50-1003	50-7009-195	120-407с-165
4	50-1004	50-7003-195	120-407с-215
5	50-1005	50-7004-195	120-407с-215
6	50-1006	50-7004-195	120-407с-215

Раздел К
СТОЕЧНО-РИГЕЛЬНАЯ СИСТЕМА ALP F-50
Обработка профилей

СТОЕЧНО-РИГЕЛЬНАЯ СИСТЕМА ALP F-50
Соединение стоек и ригелей внахлест

