



СЕРИЯ ALP W62



ОКОННО – ДВЕРНАЯ СИСТЕМА С ТЕРМОБАРЬЕРОМ
СЕРИЯ ALP W62:

Содержание

1.	Описание системы.....	A	
2.	Статический расчет конструкций	B	
3.	Типы открывания створок окон и дверей	C	
4.	Максимально допустимые размеры створок	D	
5.	Перечень профилей и комплектующих	E	
6.	Сечение профилей М 1:1	F	
7.	Схемы установки опорных подкладок под стеклопакетG
8.	Схемы резки и установки уплотнителей	H	
9.	Размеры стеклопакетов М 1:2	I	
10.	Окна Узлы и сечения М 1:1	J	
11.	Двери Узлы и сечения М 1:1	K	
12.	Примеры расчетов типовых конструкций М		1:2,5L
13.	Обработка и сборка профилей	M	
14.	Обозначение и коды закладных	N	
15.	Фурнитура	O	



Раздел А

Описание системы

Структура оконно-дверной системы ALP W62

ОКОННО – ДВЕРНАЯ СИСТЕМА С ТЕРМОБАРЬЕРОМ СЕРИЯ ALP W62: Описание системы

Описание системы

Оконно-дверная система с термобарьером серия ALP W62 предназначена для изготовления светопрозрачных ограждающих конструкций к которым предъявляются требования по термо и звукоизоляции. Из профилей системы в комбинации с комплектующими изделиями и фурнитурой можно изготовить различные типы конструкций.

1. Окна

- одностворчатые с поворотным, откидным и поворотно-откидным открыванием
- двухстворчатые со штапелом, внутреннего открывания
- глухие

2. Двери

- одностворчатые и двухстворчатые
- внутреннего и наружного открывания
- компланарные и некомпланарные
- с теплым и холодным порогом
- с цокольным профилем и со створкой по контуру
- с верхними и боковыми глухими частями в одной раме

Оконно-дверная система с термобарьером серия ALP W62 имеет базовую глубину 62 мм для рамы и 72 мм для створки. Профили рамы и импоста разделены на три типа по размеру коробки: 28, 37 и 48 мм.

Угловые соединения собираются на закладные, фиксация которых производится углообжимным инструментом.

В качестве заполнения в системе с термобарьером серии ALP W62 может быть использовано стекло, стеклопакеты либо другое заполнение толщиной до 40 мм. В глухой части конструкции используется та же схема заполнения.

Шурупы и другие крепежные элементы, применяемые для соединения профилей, комплектующих и фурнитуры должны быть изготовлены из нержавеющей стали.

В системе может быть использована любая фурнитура на основе "европаза" для оконных конструкций.



Раздел В

Статический расчет конструкций

СЕРИЯ ALP W62

ОКОННО – ДВЕРНАЯ СИСТЕМА С ТЕРМОБАРЬЕРОМ СЕРИЯ ALP W62: Статический расчет конструкций

Расчет параметров вертикального и горизонтального профиля
на прогиб под воздействием ветровой нагрузки

Нормативное значение средней составляющей ветровой нагрузки W определяется согласно актуализированной редакции СНиП 2.01.07–85 "НАГРУЗКИ И ВОЗДЕЙСТВИЯ):

$$W_m = \gamma \times W_0 \times k \times c,$$

W_0 – нормативное значение ветрового давления (кгс/м²)

k – коэффициент, учитывающий изменение ветрового давления по высоте;

c – аэродинамический коэффициент (СНиП 2.01.07–85).

γ – коэффициент надежности конструкции, принимается равным 1,4.

Нормативное значение ветрового давления W_0 следует принимать в зависимости от ветрового района согласно СНиП 2.01.07–85.

Таблица 1 (СНиП 2.01.07–85)

Ветровые районы (принимаются по карте 3 обязательного приложения к СНиП 2.01.07–85)								
	Ia	I	II	III	IV	V	VI	VII
$W_0, \text{кПа, (кгс/м}^2\text{)}$	0,17 (17)	0,23 (23)	0,30 (30)	0,38 (38)	0,48 (48)	0,60 (60)	0,73 (73)	0,85 (85)

Коэффициенты k , учитывающие изменение ветрового давления по высоте определяются по табл. 2, в зависимости от типа местности. Принимаются следующие типы местности:

A_k – открытые побережья морей, озер и водохранилищ, пустыни, степи, тундра, лесотундра.

B_k – городские территории, лесные, массивы и т. п.

C_k – городские районы с застройкой зданиями высотой более 25 м.

Таблица 2 (СНиП 2.01.07–85)

Высота крепления элемента, м	Коэффициент k для различных типов местности		
	A	B	C
до 5	0,75	0,5	0,4
10	1,0	0,65	0,4
20	1,25	0,85	0,55
40	1,5	1,1	0,8
60	1,7	1,3	1,0
80	1,85	1,45	1,15
100	2,0	1,6	1,25
150	2,25	1,9	1,55
200	2,45	2,1	1,8
250	2,65	2,3	2,0
300	2,75	2,5	2,2
350	2,75	2,75	2,35
480	2,75	2,75	2,75

ОКОННО – ДВЕРНАЯ СИСТЕМА С ТЕРМОБАРЬЕРОМ
СЕРИЯ ALP W62: Статический расчет конструкций

Ветер воздействует на плоскость поверхности заполнения, которое закреплено в конструкции по четырем сторонам. Нагрузка от заполнения равномерно передается на элементы конструкции. На рис. 1. проволочные модели конструкций с различными соотношениями сторон.

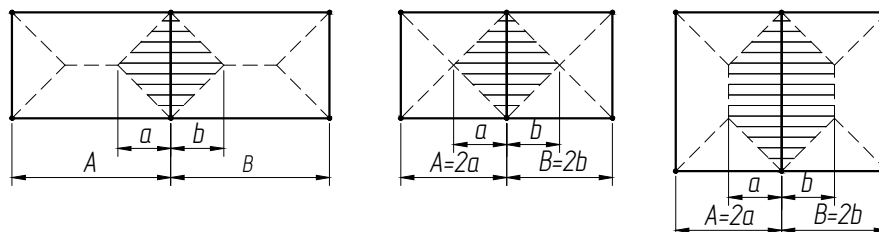


Рис. 1 Схемы нагрузок

Под воздействием ветровой нагрузки элементы конструкции изгибаются. Расчет элементов фасада, сводится к выбору вертикального и горизонтального профиля с моментами инерции J_x, J_y , который удовлетворял бы условие:

$$f \text{ фактическое} < f \text{ допустимое}$$

Максимально допустимый прогиб вертикального и горизонтального профиля определяется по СНиП 2.03.06–85 *Алюминиевые конструкции*, Таблица 4.2.

Прозаны остекления в вертикальной и горизонтальной плоскостях должны иметь прогиб: $f \text{ допустимое} = fL/200$, но не более 15 мм.

На рис. 2.1 и 3 показаны варианты, когда на вертикальный профиль, закрепленный с шагом L , устанавливается несколько стеклопакетов. На рис. 2 показан вариант, когда на вертикальный профиль, закрепленный с шагом L , устанавливается один стеклопакет. L_1 – размер стеклопакета.

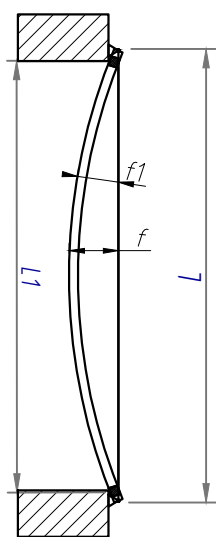


Рис. 2 Схема прогиба

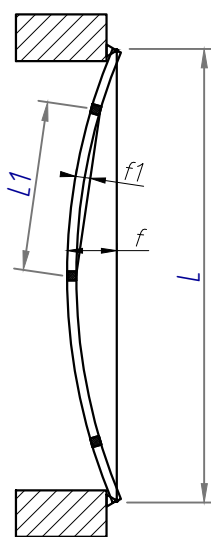


Рис. 2.1 Схема прогиба

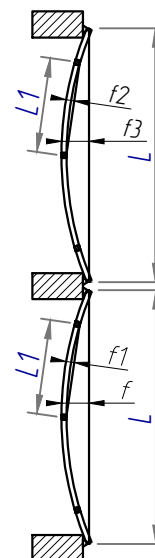


Рис. 3 Схема прогиба

ОКОННО – ДВЕРНАЯ СИСТЕМА С ТЕРМОБАРЬЕРОМ СЕРИЯ ALP W62: Статический расчет конструкции

Прогиб элементов определяют от нормативной нагрузки без учета коэффициента динамичности и ослабления сечений согласно п. 9.2 СНиП 2.03.06–85.

Для внутренних перегородок нормативное значение внутреннего давления следует принимать равным $0,2 \times W_0$, но не менее 0,1 кПа (10 кгс/м²), согласно приложению 4 к п. 9 СНиП 2.01.07–85.

Производим выбор вертикального профиля исходя из расчета необходимого момента инерции J_x .

Для однопролетной схемы:

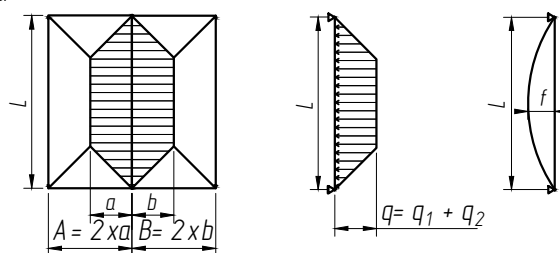


Рис. 4 Схема нагрузок

$$J_x \geq \frac{a \times W_m \times (5 \times L^2 - 4 \times a^2)^2 \times 10^4}{1920 \times E \times f_{\text{доп}}}$$

где:

W_m – нормативное значение средней составляющей ветровой нагрузки [Па];

a – ширина расчетной площади, на которую действует ветровая нагрузка [м];

L – расстояние между точками крепления вертикального профиля к несущей конструкции [м];

$E = 7000$ – модуль упругости для алюминиевых сплавов [кН/см²];

$f_{\text{доп}}$ – максимальный допустимый прогиб вертикального профиля, максимум 15 [мм];

Пример расчета вертикального профиля на ветровую нагрузку для однопролетной схемы

Принимаем, что конструкция закреплена на высоте 5 м. Расстояние между точками крепления вертикального профиля – 3 м, шаг горизонтального профиля – 1 м. Здание расположено в городе Алматы.

Допустимый прогиб вертикального профиля $f_{\text{доп}} = \frac{3000}{200} = 15$ мм

Город Алматы расположен в III ветровом регионе, ветровое давление для этого региона по табл. 1:

$W_0 = 380$ Па/м², тип местности С (городские районы с застройкой зданиями высотой более 25 м). С учетом высоты здания и типа местности определяем по табл. 2 и п. 6.6 СНиП 2.01.07–85: $k = 0,4$ и $c = 0,8$

$$W_m = 1,4 \times 380 \times 0,4 \times 0,8 = 170,2 \text{ Па/м}^2$$

На основании полученных значений определяем необходимый момент инерции вертикального профиля по формуле, указанной выше :

$$J_x \geq$$

$$\frac{1 \times 170,2 \times (5 \times 3^2 - 4 \times 1^2)^2 \times 10^4}{1920 \times 7000 \times 15} = 14,2 \text{ см}^4$$

Выбираем профиль с необходимым моментом инерции, большим либо равным 14,2 см⁴, например профиль с артикулом 22–203/24 ($J_x = 16,18$ см⁴).



ОКОННО – ДВЕРНАЯ СИСТЕМА С ТЕРМОБАРЬЕРОМ СЕРИЯ ALP W62: Статический расчет конструкций

Производим выбор вертикального профиля исходя из расчета необходимого момента инерции J_x .

Для однопролетной схемы:

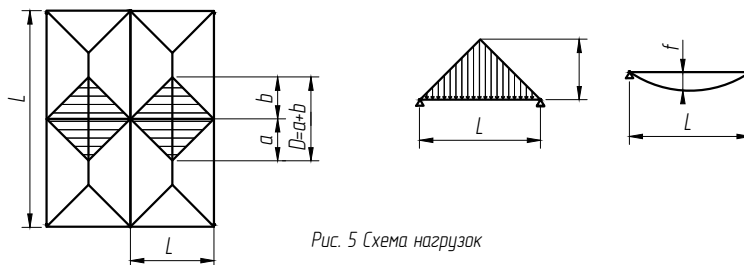


Рис. 5 Схема нагрузок

$$J_x \geq \frac{W_m \times L^4 \times 10^5}{120 \times 2 \times E \times f_{доп}}$$

где:

W_m – нормативное значение средней составляющей ветровой нагрузки [Па];

L – ширина расчетной площади, на которую действует ветровая нагрузка [м];

$E = 7000$ – модуль упругости для алюминиевых сплавов [кН/см²];

$f_{доп}$ – максимальный допустимый прогиб вертикального профиля, максимум 15 [мм];

Пример расчета вертикального профиля на ветровую нагрузку для однопролетной схемы

Принимаем, что конструкция закреплена на высоте 20 м. Расстояние между точками крепления вертикального профиля – 3 м, шаг вертикального профиля – 1,4 м. Здание расположено в городе Алматы.

Допустимый прогиб горизонтального профиля $f_{доп} = \frac{1400}{200} = 7$ мм

Город Алматы расположен в III ветровом регионе, ветровое давление для этого региона по табл. 1:

$W_0 = 380$ Па/м², тип местности С (городские районы с застройкой зданиями высотой более 25 м). С учетом высоты здания и типа местности определяем по табл.2 и п. 6.6 СНиП 2.01.07-85: $k = 0,55$ и $c = 0,8$

$$W_m = 1,4 \times 380 \times 0,55 \times 0,8 = 234,08 \text{ Па/м}^2$$

На основании полученных значений определяем необходимый момент инерции вертикального профиля по формуле, указанной выше :

$$J_x \geq \frac{234,08 \times 1,4^4 \times 10^5}{120 \times 2 \times 7000 \times 7} = 7,65 \text{ см}^4$$

ОКОННО – ДВЕРНАЯ СИСТЕМА С ТЕРМОБАРЬЕРОМ СЕРИЯ ALP W62: Статический расчет конструкций

Выбираем профиль с необходимым моментом инерции, большим либо равным 7,65 см⁴, например профиль с артикулом 22-203/24.

Расчет вертикального профиля на прочность и устойчивость

Согласно СНиП 2.03.06-85, гибкость сжатых элементов не должна превышать значений, приведенных в табл. 27. Для конструкций с горизонтальным профилем схема закрепления вертикальных профилей выглядит следующим образом:

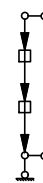


Рис. 6 Схема нагрузок

Гибкость определяется по формуле:

$$\lambda = \frac{H_{\max} \mu}{\sqrt{\frac{J_x}{S_{\text{профиля}}}}}$$

Расчет вертикального профиля на прочность и устойчивость

$\mu = 0,725$ – коэффициент расчетной длины. Принимаем по табл. 26 СНиП 2.03.06-85

для выбранной схемы закрепления вертикального профиля и нагрузки;

H_{\max} – максимальная высота вертикального профиля [см];

$S_{\text{профиля}}$ – площадь поперечного сечения профиля [см²];

J_x – момент инерции профиля [см⁴];

$$\lambda_{040-203} = \frac{H_{\max} \mu}{\sqrt{\frac{J_x}{S_{22-203/24}}}} = \frac{300 \times 0,725}{\sqrt{\frac{17,24}{4,26}}} = 107,67 < 150$$

После расчета параметров вертикального и горизонтального профиля на прогиб под воздействием ветровой нагрузки согласно п. 11.1 и выбора необходимого сечения профиля необходимо определить, удовлетворяет ли выбранный профиль условию на предельную гибкость.

В случае если профиль не подвержен сжатию, расчет на предельную гибкость проводится по желанию заказчика.

Следовательно выбранный профиль 22-203/24 удовлетворяет условиям СНиП 2.03.06-85 по условию предельной гибкости.

Расчет параметров горизонтального профиля на воздействие нагрузки от веса заполнения.

Помимо того что горизонтальный профиль должен быть устойчив к воздействию ветровых нагрузок, он должен выдерживать нагрузку от собственного веса и веса заполнения.

Схема распределения данной нагрузки показана на рис.7

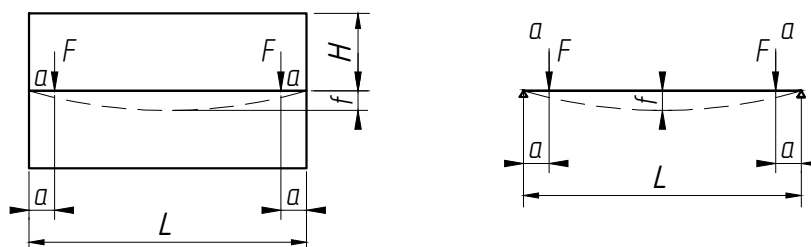


Рис. 7 Схема нагрузок



ОКОННО – ДВЕРНАЯ СИСТЕМА С ТЕРМОБАРЬЕРОМ СЕРИЯ ALP W62: Статический расчет конструкции

Фактический прогиб под воздействием нагрузки от веса заполнения вычисляем по формуле

$$f_{\text{факт}} = \frac{F \cdot a \cdot (3 \cdot L^2 - 4 \cdot a^2)}{24 \cdot E \cdot J_y}$$

где:

$$F = \frac{H \cdot L \cdot t \cdot \gamma}{2}$$

нагрузка на вертикальный профиль от веса заполнения
[кгс];

L – расстояние между вертикальным профилем [см];

H – расстояние между горизонтальным профилем [см];

$t = t_1 + t_2$ – суммарная толщина стекла [см];

$\gamma = 0,0025$ – плотность стекла [кгс/м³];

a – расстояние от внутреннего угла до края подкладки под заполнение принимается 15 см;

$f_{\text{факт}}$ – фактический прогиб профиля [см];

$J_{\text{факт}}$ – момент инерции профиля [см⁴];

Расчет параметров горизонтального профиля на воздействие нагрузки от веса заполнения. Расстояние между точками крепления вертикального профиля – 3м, шаг вертикального профиля – 1м. Максимальная высота стеклопакета – 2 м. Конструкция остеклена стеклопакетом – 24 мм (4-16-4).

При этом допустимый прогиб не должен превышать 0,3 см из условий прогиба заполнения.

Допустимый прогиб вертикального профиля: $f_{\text{доп}} = 100/500 = 0,2$ см.

$$t = t_1 + t_2 = 4 \text{ мм} + 4 \text{ мм} = 8 \text{ мм} = 0,8 \text{ см.}$$

Нагрузка на горизонтальный профиль от веса заполнения:

$$F = \frac{H \cdot L \cdot t \cdot \gamma}{2} = \frac{200 \cdot 100 \cdot 0,8 \cdot 0,0025}{2} = 20 \text{ кг.}$$

Момент инерции горизонтального профиля для нагрузки от веса стекла определяем по формуле:

$$J_{y1} = \frac{F \cdot a \cdot (3 \cdot L^2 - 4 \cdot a^2)}{24 \cdot E \cdot f_{\text{доп}}} = \frac{20 \cdot 15 \cdot (3 \cdot 100^2 - 4 \cdot 15^2)}{24 \cdot 7,1 \cdot 10^5 \cdot 0,2} = 2,56 \text{ см}^4$$

Выбираем горизонтальный профиль с моментом инерции $J_y > 2,56 \text{ см}^4$, в нашем случае это 22-203/24 с моментом инерции $J_y = 10,25 \text{ см}^4$.



Раздел C

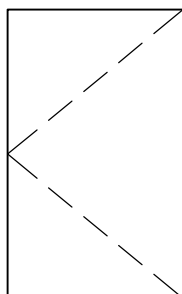
Типы открывания створок окон и дверей

СЕРИЯ ALP W62

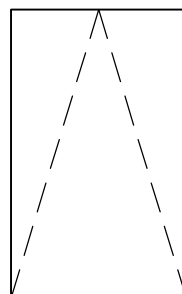
*ОКОННАЯ СИСТЕМА С ТЕРМОБАРЬЕРОМ
СЕРИЯ ALP W62: Типы открывания створок окон и дверей*



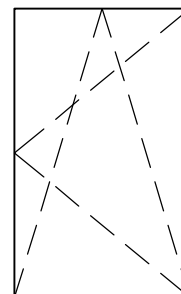
Глухое окно



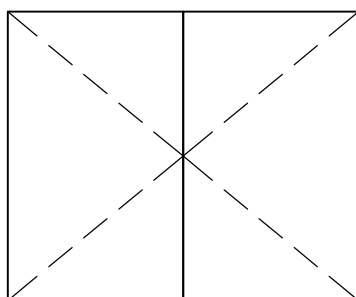
Поворотное открывание



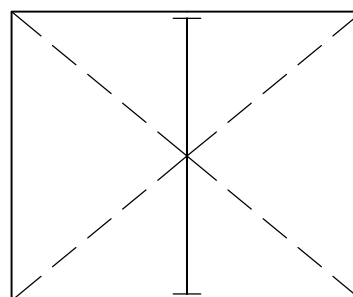
Откидное



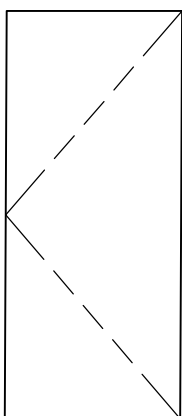
Поворотно-откидное



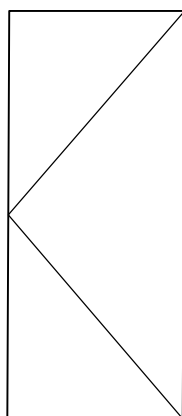
Окно с импостом



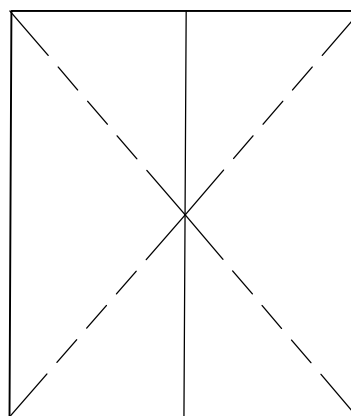
Окно со штурлом



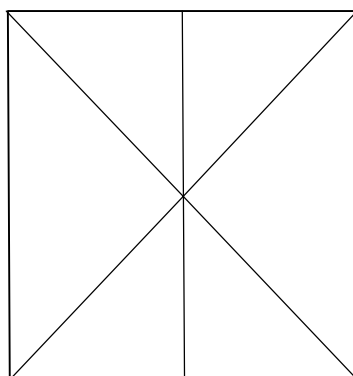
*Одностворчатая дверь
внутреннего открывания*



*Одностворчатая дверь
наружного открывания*



*Двустворчатая дверь
внутреннего открывания*



*Двустворчатая дверь
наружного открывания*

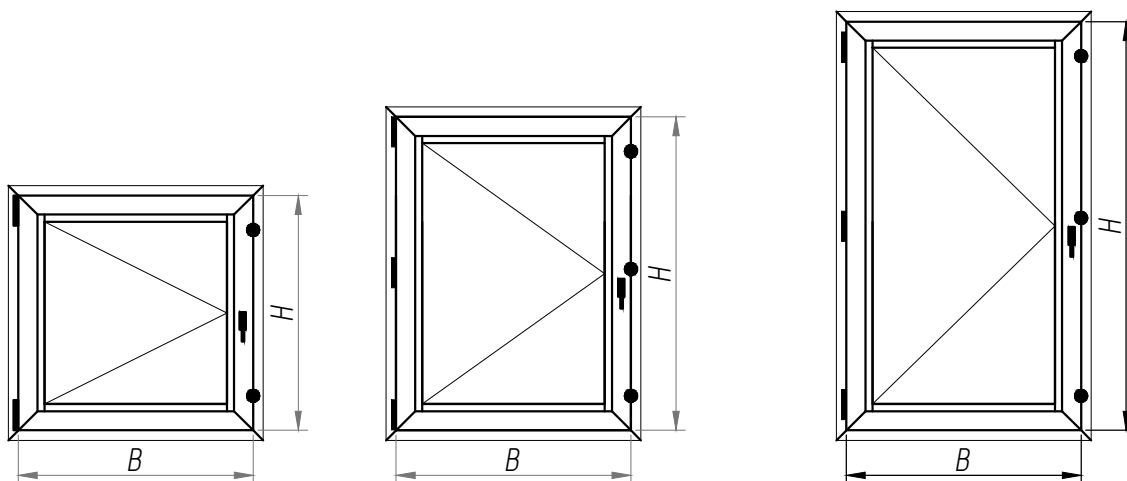


Раздел D

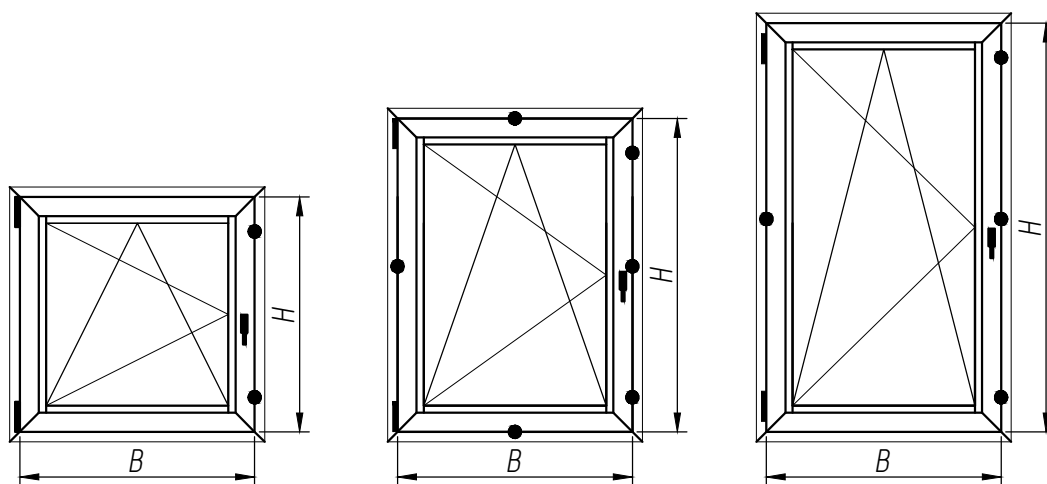
*Максимально допустимые размеры
створок*

СЕРИЯ ALP W62

*ОКОННАЯ СИСТЕМА С ТЕРМОБАРЬЕРОМ
СЕРИЯ ALP W62: Максимально допустимые размеры створок*



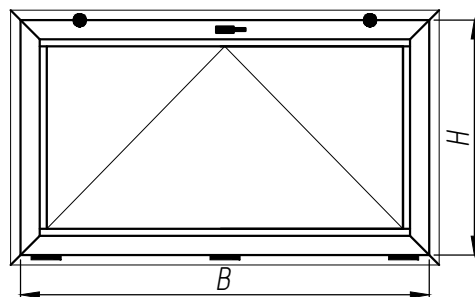
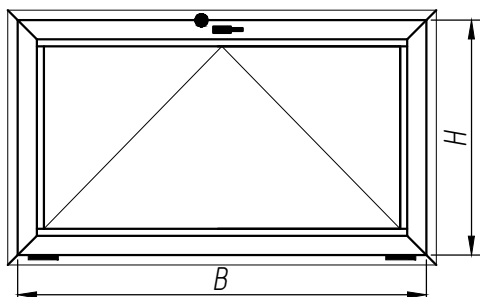
Профили	максимально допустимые размеры створок ВxН	максимально допустимые размеры створок ВxН	максимально допустимые размеры створок ВxН	максимально допустимое ветровое давление
22-302/24, 22-312/24	700 x 1350 мм	600 x 1700 мм	550 x 1900 мм	80 kg/m ²
22-303/24, 22-313/24	1050 x 1450 мм	950 x 1750 мм	900 x 2200 мм	80 kg/m ²



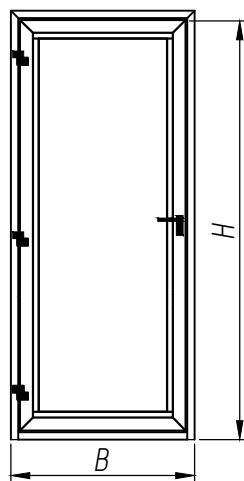
Профили	максимально допустимые размеры створок ВxН	максимально допустимые размеры створок ВxН	максимально допустимые размеры створок ВxН	максимально допустимое ветровое давление
22-302/24, 22-312/24	600 x 1350 мм	550 x 1700 мм	500 x 1900 мм	80 kg/m ²
22-303/24, 22-313/24	950 x 1450 мм	900 x 1750 мм	850 x 2200 мм	80 kg/m ²



ОКОННАЯ СИСТЕМА С ТЕРМОБАРЬЕРОМ
 СЕРИЯ ALP W62: Максимально допустимые размеры створок



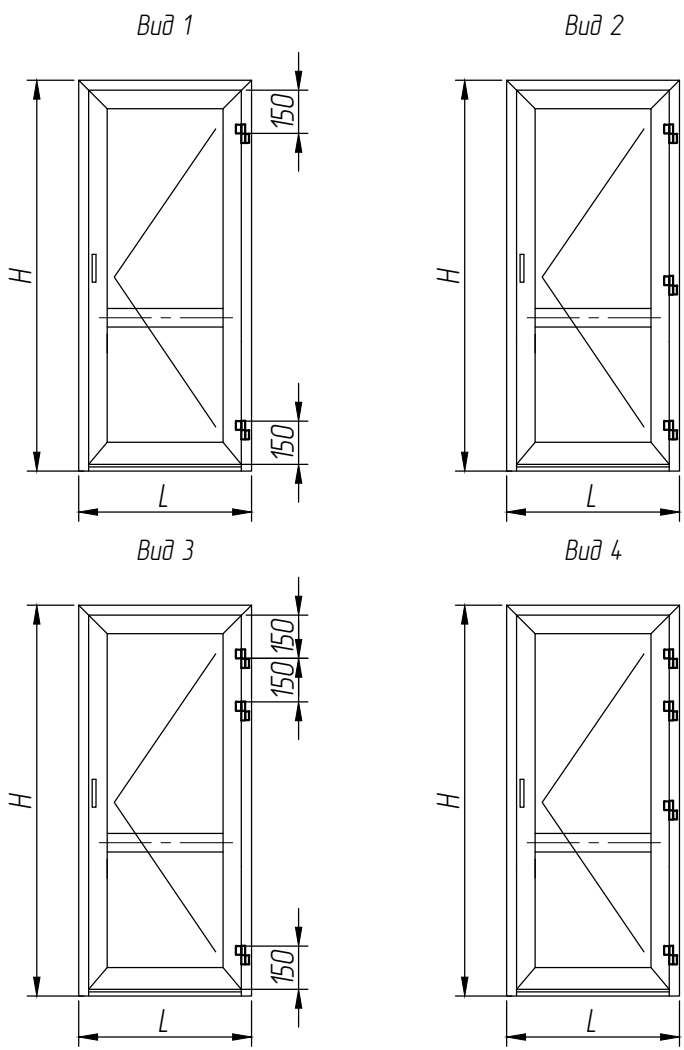
Профили	максимально допустимые размеры створок ВxН	максимально допустимые размеры створок ВxН	максимально допустимое ветровое давление
22-302/24, 22-312/24	1000 x 1000 мм	1500 x 1000 мм	80 kg/m ²
22-303/24, 22-313/24	1200 x 1000 мм	1500 x 1200 мм	80 kg/m ²



Профили	максимально допустимые размеры створок ВxН	максимально допустимый вес заполнения, кг	Количество петель, шт
22-305/16, 22-315/16	900 x 2200 мм	100	3
22-403/16, 22-404/16	900 x 2200 мм	120	3

*ДВЕРНАЯ СИСТЕМА С ТЕРМОБАРЬЕРОМ
 СЕРИЯ ALP W62: Максимально допустимые размеры створок
 Рекомендуемое количество и тип петель*

Максимальный размер (HxL), створки мм.	Максимальный вес створки, кг	Рекомендуемое количество и тип петель	Вид
2200x900	до 90	2 шт 2-х секц.	1
	от 90 до 100	3 шт 2-х секц.	2
	свыше 120	4 шт 2-х секц.	3
2200x950	до 90	3 шт 2-х секц.	2
	от 90 до 100	3 шт 2-х секц.	2
	свыше 120	4 шт 2-х секц.	3
2200x1000	до 90	3 шт 2-х секц.	2
	от 90 до 100	3 шт 3-х секц.	2
	свыше 120	4 шт 3-х секц.	3
2200x1050	до 90	3 шт 3-х секц.	2
	от 90 до 100	3 шт 3-х секц.	2
	свыше 120	4 шт 3-х секц.	3



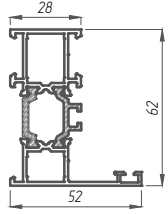
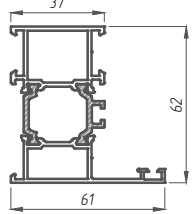
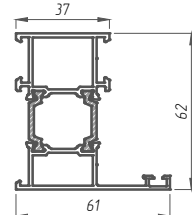
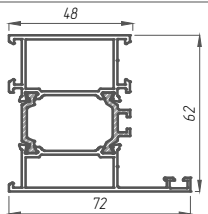
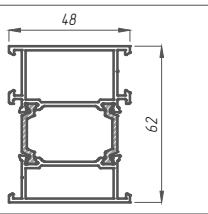
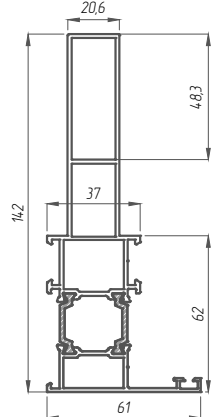


Раздел E

Перечень профилей и комплектующих

СЕРИЯ ALP W62

ОКОННО – ДВЕРНАЯ СИСТЕМА С ТЕРМОБАРЬЕРОМ
 СЕРИЯ ALP W62: Перечень профилей и комплектующих

Код	Вид	Наименование	Момент Инерции		Внешний периметр, мм	Площадь сечения мм ²	L- хлыста п.м.	Стр.
			$J_x, \text{см}^4$	$J_y, \text{см}^4$				
22-103/24		Рама узкая	20,2	5,9	392	377,9	6	F.11
			4,9	1,4				
22-102/24		Рама	23,6	6,9	410	435,4	6	F.1
			8,6	2,2				
22-102D/24		Рама	23,6	6,9	386	435,4	6	F.1
			8,6	2,2				
22-101/24		Рама широкая	28,6	8,5	431	509,2	6	F.1
			15,3	3,4				
22-100/24		Коробка	22,6	7,2	338	460,8	6	F.1
			10,8	4,5				
22-105/24		Рама-стойка	146,1	17,7	545	740	6	F.2
			11,9	2,9				



ОКОННО – ДВЕРНАЯ СИСТЕМА С ТЕРМОБАРЬЕРОМ
 СЕРИЯ ALP W62: Перечень профилей и комплектующих

Код	Вид	Наименование	Момент Инерции		Внешний периметр, мм	Площадь сечения мм ²	L- хлыста п.м.	Стр.
			Jx, см ⁴	Jy, см ⁴				
22-106/24		Рама-стойка	75,8	11,5	485	606,6	6	F.2
			10,7	2,7				
22-113/24		Рама в витраж	21,0	6,0	418	389,9	6	F.11
			6,7	1,9				



ОКОННО – ДВЕРНАЯ СИСТЕМА С ТЕРМОБАРЬЕРОМ
 СЕРИЯ ALP W62: Перечень профилей и комплектующих

Код	Вид	Наименование	Момент Инерции	$W_x, \text{см}^3$	Внешний периметр, мм	Площадь сечения мм^2	L- хлыста п.м.	Стр.
			$J_x, \text{см}^4$	$J_y, \text{см}^4$				
22-203/24		Импост узкий	25,4	6,9	485	426,3	6	F.3
			15,9	4,2				
22-202/24		Импост	25,4	6,9	503	483,7	6	F.3
			15,9	3,7				
22-204/24		Импост	27,9	7,7	503	539,7	6	F.5
			16,4	3,8				
22-201/24		Импост широкий	29,6	8,2	525	557,6	6	F.3
			25,4	5,3				
22-209/24		Импост усиленный	44,6	9,7	618,6	540,8	6	F.5
			19,8	3,8				



ОКОННО – ДВЕРНАЯ СИСТЕМА С ТЕРМОБАРЬЕРОМ
 СЕРИЯ ALP W62: Перечень профилей и комплектующих

Код	Вид	Наименование	Момент Инерции		Внешний периметр, мм	Площадь сечения мм ²	L- хлыста п.м.	Стр.
			$J_x, \text{см}^4$	$J_y, \text{см}^4$				
22-205/24		Импост-стойка	160,8	18,7	614	788,4	6	f.4
			18,3	4,3				
22-206/24		Импост-стойка	83,8	12,1	554	655	6	f.4
			17,3	4,0				



ОКНОНО – ДВЕРНАЯ СИСТЕМА С ТЕРМОБАРЬЕРОМ
 СЕРИЯ ALP W62: Перечень профилей и комплектующих

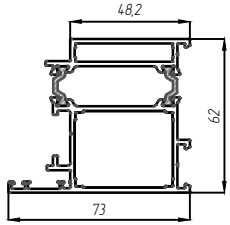
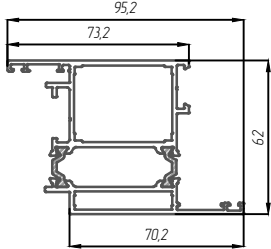
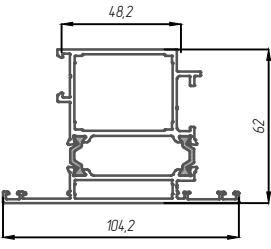
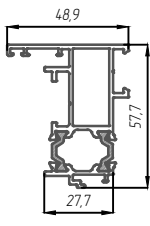
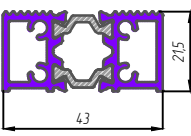
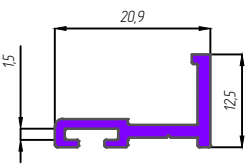
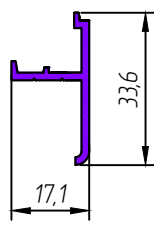
Код	Вид	Наименование	Момент Инерции		Внешний периметр, мм	Площадь сечения мм ²	L- хлыста п.м.	Стр.
			$J_x, \text{см}^4$	$J_y, \text{см}^4$				
22-301/24		Створка оконная под ПВХ фурнитуру	41,4	10,9	477	545,9	6	F.8
			10,9	2,6				
22-302/24		Створка оконная	38,1	10,2	469	501,9	6	F.6
			8,9	2,3				
22-312/24		Створка оконная	46,0	12,5	472	505	6	F.7
			15,8	3,5				
22-313/24		Створка оконная широкая	46,3	12,5	494	579	6	F.7
			16,0	3,6				
22-303/24		Створка оконная широкая	46,0	12,5	491	576,4	6	F.6
			15,8	3,5				
22-304/24		Створка двери внутреннего открывания	35,3	9,7	536	742,8	6; 6,5	F.8
			68,2	12,3				



ОКОННО – ДВЕРНАЯ СИСТЕМА С ТЕРМОБАРЬЕРОМ
 СЕРИЯ ALP W62: Перечень профилей и комплектующих

Код	Вид	Наименование	Момент Инерции		Внешний периметр, мм	Площадь сечения мм ²	L- хлыста п.м.	Стр.
			$J_x, \text{см}^4$	$J_y, \text{см}^4$				
22-305/16		Створка двери наружного открывания	49,1	12,1	501	812,2	6, 6,5	F.9
			54,2	10,1				
22-315/16		Створка двери наружного открывания	54,6	13,4	513	887,6	6, 6,5	F.9
			70,3	12,1				
22-318/16		Профиль поворотный	29,6	8,8	339	587,1	6	F.12
			27,4	8,2				
20-404/16		Профиль поворотный	15,9	4,8	262	490,3	6	F.12
			15,2	5,0				

ОКОННО – ДВЕРНАЯ СИСТЕМА С ТЕРМОБАРЬЕРОМ
 СЕРИЯ ALP W62: Перечень профилей и комплектующих

Код	Вид	Наименование	Момент Инерции		Внешний периметр, мм	Площадь сечения мм ²	L- хлыста п.м.	Стр.
			$J_x, \text{см}^4$	$J_y, \text{см}^4$				
22-408/16		Рама компланарной двери	35,5	11,2	442	680	6	F.10
			23,5	5,5				
22-409/16		Створка компланарной двери внутреннего открывания	45,7	14,2	500	724,7	6	F.10
			25,1	5,0				
22-410/16		Рама компланарной двери наружного открывания	34,6	9,5	495	718,5	6	F.11
			33,4	6,7				
22-411/16		Адаптер разворотный	10,2		389	393,8	6	F.12
			4,3					
22-406/16		Порог	-	-	192	297,6	6	F.12
2271		Адаптер низа двери	-	-	83	60,9	6	F.15
10-511		Адаптер низа двери	-	-	112,2	89,6	6	F.15

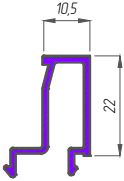
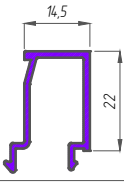
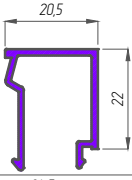
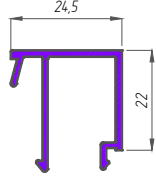
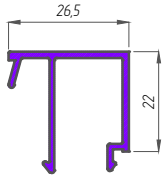
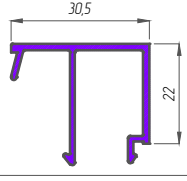
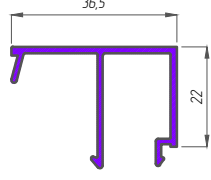


ОКОННО – ДВЕРНАЯ СИСТЕМА С ТЕРМОБАРЬЕРОМ
 СЕРИЯ ALP W62: Перечень профилей и комплектующих

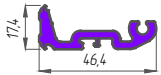
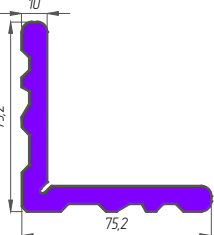
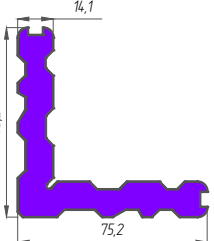
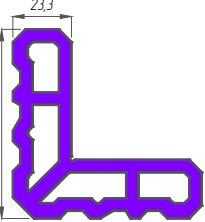
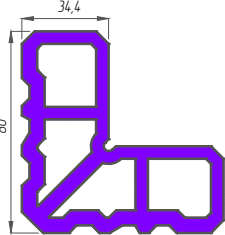
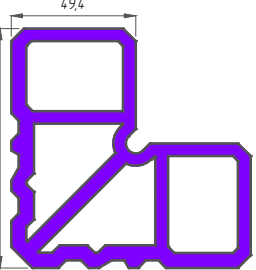
Код	Вид	Наименование	Момент Инерции		Внешний периметр, мм	Площадь сечения мм ²	L- хлыста п.м.	Стр.
			$J_x, \text{см}^4$	$J_y, \text{см}^4$				
22-310/24		Адаптер створки	18,6	5,7	377	358,7	6	F.13
			3,9	1,2				
22-306/24		Адаптер разворотный	17,9	5,0	348	370,3	6	F.13
			6,1	1,7				
22-210/24		Адаптер – штамп	17,9	3,9	394,6	424	4,5	F.13
			8,0	2,2				
2251		Адаптер – крыло	-	-	115	80,2	6	F.15
2272		Адаптер низа двери	-	-	119	95,2	6	F.15
20-705/16		Порог	-	-	234	431,9	6	F.12
10-601		Муфта	-	-	50	50,4	6	F.15
10-504		Нащельник	-	-	60	59,7	6	F.15



ОКОННО – ДВЕРНАЯ СИСТЕМА С ТЕРМОБАРЬЕРОМ
 СЕРИЯ ALP W62: Перечень профилей и комплектующих

Код	Вид	Наименование	Внешний периметр, мм	Площадь сечения мм ²	L- хлыста п.м.	Стр.
2227		Штапик 10,5мм	146	94,3	6	F.14
2240		Штапик 14,5мм	146	95,1	6	F.14
2234		Штапик 20,5мм	156	100,9	6	F.14
2230		Штапик 24,5мм	173	111,8	6	F.14
2226		Штапик 26,5мм	177	114,6	6	F.14
2224		Штапик 30,5мм	185	120,2	6	F.14
2225		Штапик 36,5мм	197	128,6	6	F.14

ОКОННО – ДВЕРНАЯ СИСТЕМА С ТЕРМОБАРЬЕРОМ
 СЕРИЯ ALP W62: Перечень профилей и комплектующих

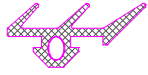
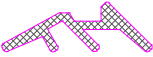
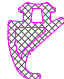
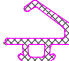
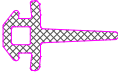
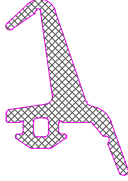
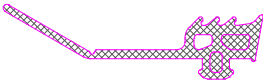
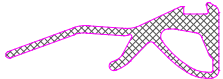
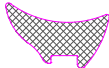

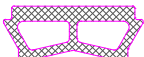
Код	Вид	Наименование	Внешний периметр, мм	Площадь сечения мм ²	L- хлыста п.м.	Стр.
2261		Профиль сухаря imposta	170	261,4	6	F.16
10-703		Профиль сухаря углового	315	1201,1	6	F.16
10-702		Профиль сухаря углового	337	1560,7	6	F.16
10-712		Профиль сухаря углового	300	1674,3	6	F.17
10-714		Профиль сухаря углового	323	2068,7	6	F.17
10-711		Профиль сухаря углового	388	2687,1	6	F.17



ОКОННО – ДВЕРНАЯ СИСТЕМА С ТЕРМОБАРЬЕРОМ
 СЕРИЯ ALP W62: Перечень профилей и комплектующих

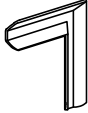

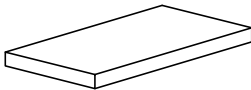
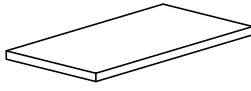
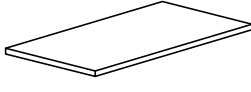
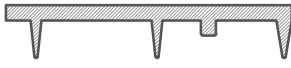






Код	Вид	Наименование	Внешний периметр, мм	Площадь сечения мм ²	L- хлыста п.м.	Стр.
10-715		Профиль сухаря углового	343	938,5	6	F.17
10-717		Профиль сухаря углового	347	970	6	F.18
10-720		Профиль сухаря углового	408	1446,6	6	F.18
10-722		Профиль сухаря углового	378	1623	6	F.18
10-716		Профиль сухаря углового	458	1573,8	6	F.18

ОКОННО – ДВЕРНАЯ СИСТЕМА С ТЕРМОБАРЬЕРОМ
 СЕРИЯ ALP W62: Уплотнительная резина

Код	Вид	Наименование
5592/AP-37		Уплотнитель под стеклопакет
5593		Уплотнитель под штапик
AP-44		Уплотнитель створки
AP-38		Уплотнитель притвора
AP-29		Уплотнитель низа двери
AP-47		Уплотнитель центральный
AP-41		Уплотнитель под стеклопакет
AP-43		Уплотнитель под штапик
5505		Уплотнитель под штапик
5516		Уплотнитель под штапик
AP-69		Уплотнитель дверного паза компланарных дверей



ОКОННО – ДВЕРНАЯ СИСТЕМА С ТЕРМОБАРЬЕРОМ
 СЕРИЯ ALP W62: Дополнительные элементы

Код	Вид	Наименование
УВ-25		Уголок выравнивающий
В-21		Ворс
		Такоза 5мм
		Такоза 3мм
		Такоза 2мм
ТК-40		Подкладка базовая
DIN 7981		Шуруп 3,9x16
DIN 7981		Шуруп 4,8x19
DIN 7981		Шуруп 4,8x38
DIN 7981		Шуруп 4,8x45
DIN 7981		Шуруп 4,8x70
DIN 7981		Шуруп 4,8x90



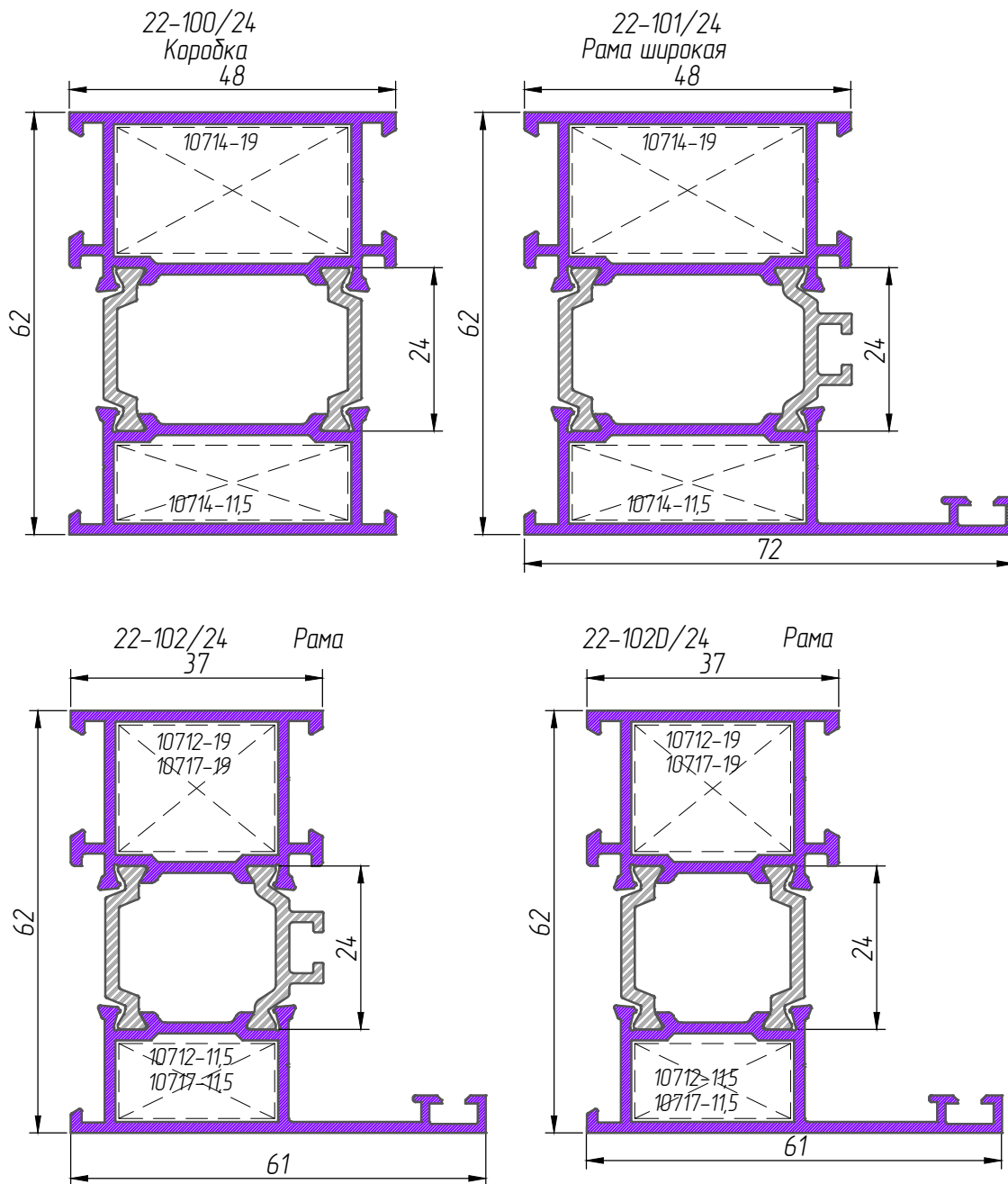
Раздел F

Сечения профилей М 1:1

СЕРИЯ ALP W62

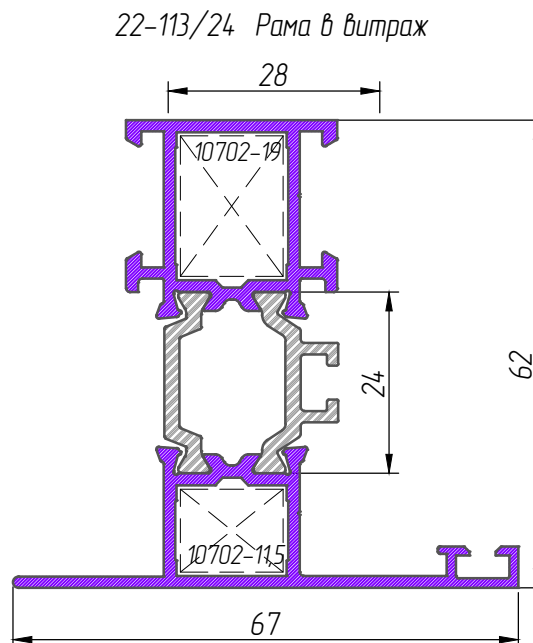
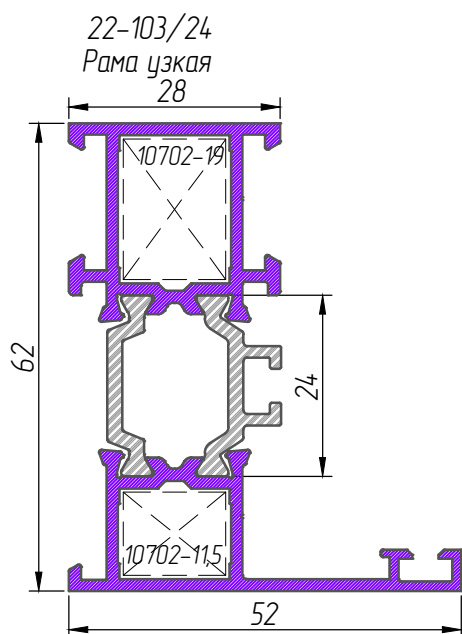


ОКОННО – ДВЕРНАЯ СИСТЕМА С ТЕРМОБАРЬЕРОМ
 СЕРИЯ ALP W62: Рамы. Сечения профилей М 1:1



Артикул	Внешний периметр, мм	Площадь сечения, мм ²	Момент Инерции Jx, см ⁴	Момент Инерции Jy, см ⁴	Wx, см ³	Wy, см ³
22-100/24	338	460,8	22,6	10,8	7,2	4,5
22-101/24	431	509,3	28,6	15,3	8,5	3,4
22-102/24	410	435,4	23,6	8,6	6,9	2,2
22-102D/24	386	435,4	23,6	8,6	6,9	2,2

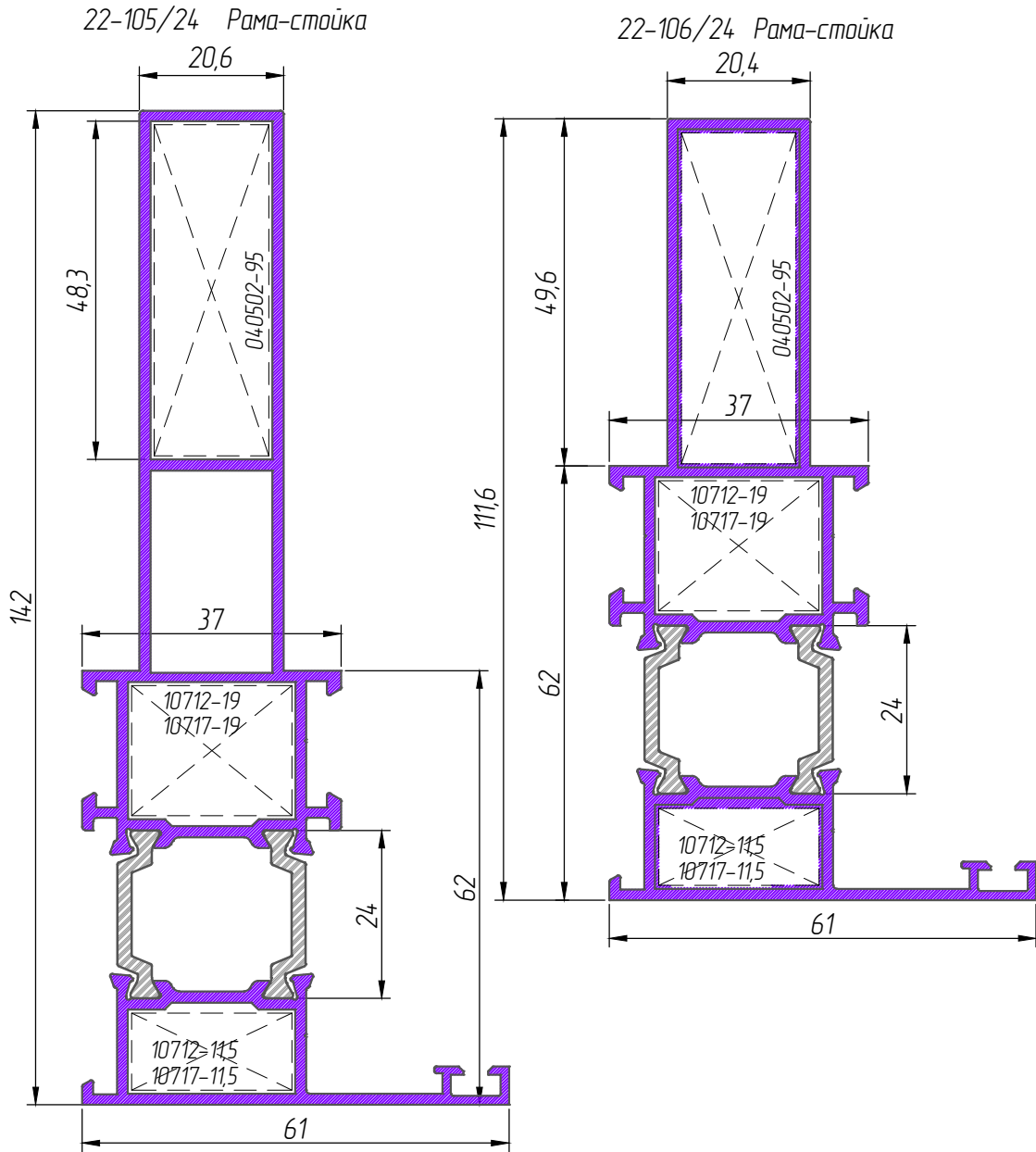
ОКОННО – ДВЕРНАЯ СИСТЕМА С ТЕРМОБАРЬЕРОМ
СЕРИЯ ALP W62: Рамы. Сечения профилей М 1:1



Артикул	Внешний периметр, мм	Площадь сечения, мм ²	Момент Инерции J _x , см ⁴	Момент Инерции J _y , см ⁴	W _x , см ³	W _y , см ³
22-103/24	392	377,9	20,2	4,9	5,9	1,4
22-113/24	418	389,9	21,0	6,7	6,0	1,9



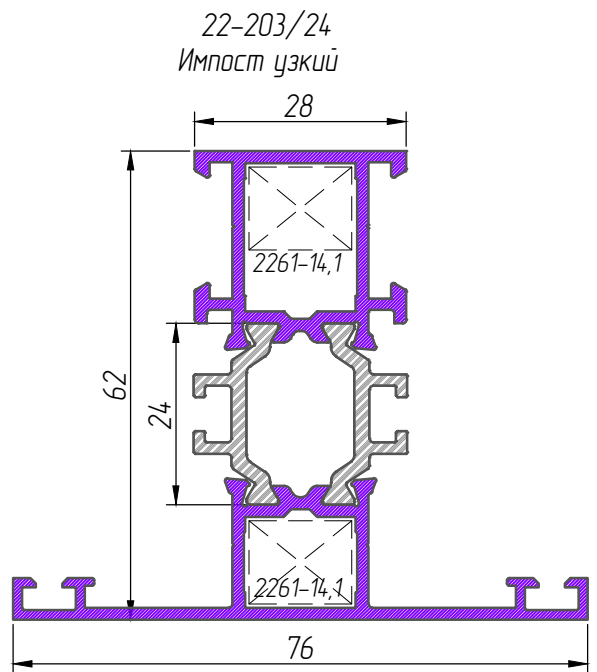
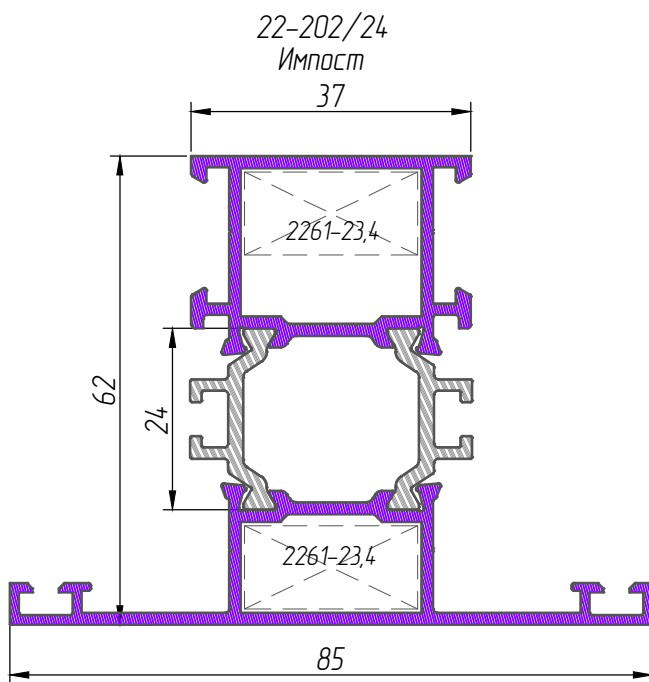
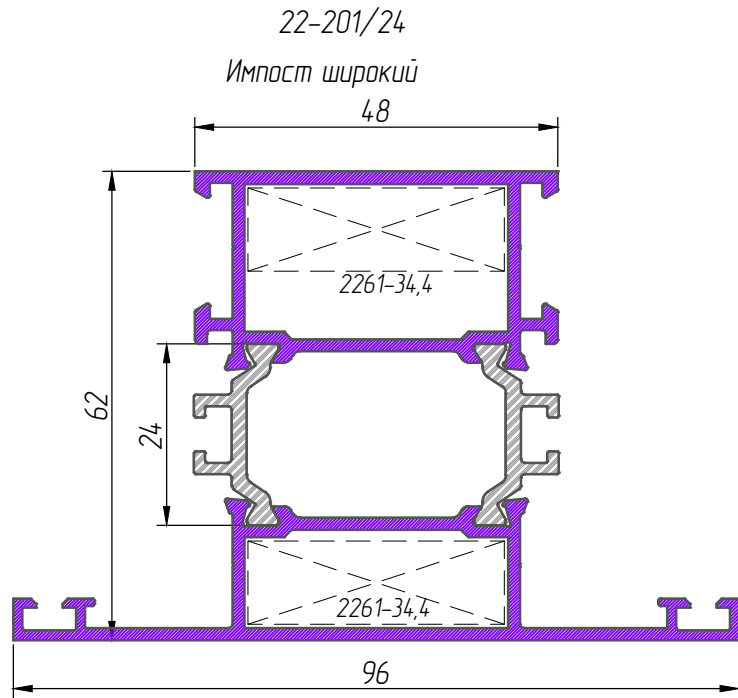
ОКОННО – ДВЕРНАЯ СИСТЕМА С ТЕРМОБАРЬЕРОМ
 СЕРИЯ ALP W62: Рамы. Сечения профилей М 1:1



Артикул	Внешний периметр, мм	Площадь сечения, мм ²	Момент Инерции J _x , см ⁴	Момент Инерции J _y , см ⁴	W _x , см ³	W _y , см ³
22-105/24	545	740	146,1	11,9	17,7	2,9
22-106/24	485	606,6	75,8	10,7	11,5	2,7

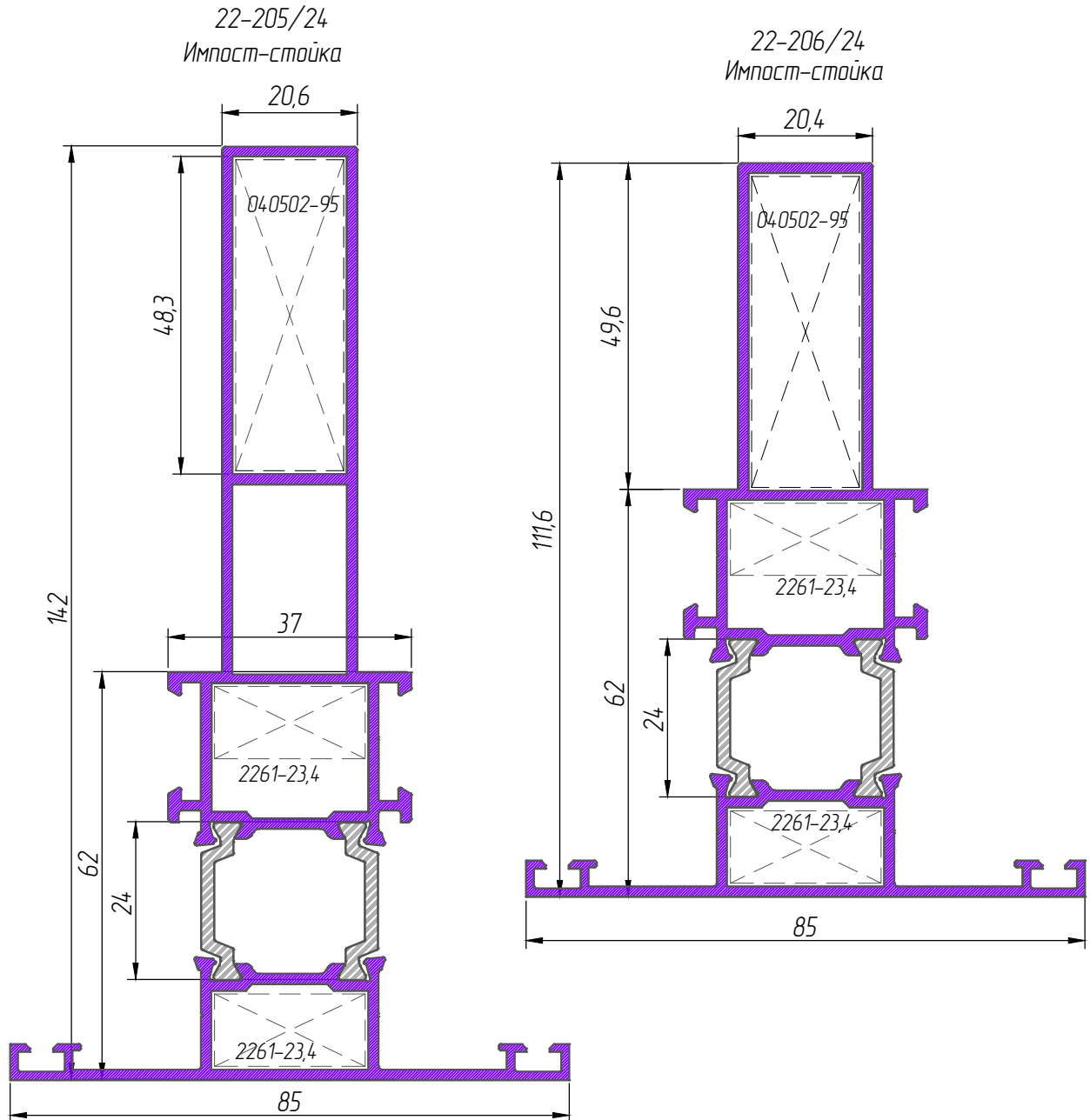


ОКОННО – ДВЕРНАЯ СИСТЕМА С ТЕРМОБАРЬЕРОМ
 СЕРИЯ ALP W62 Импосты. Сечения профилей М 1:1



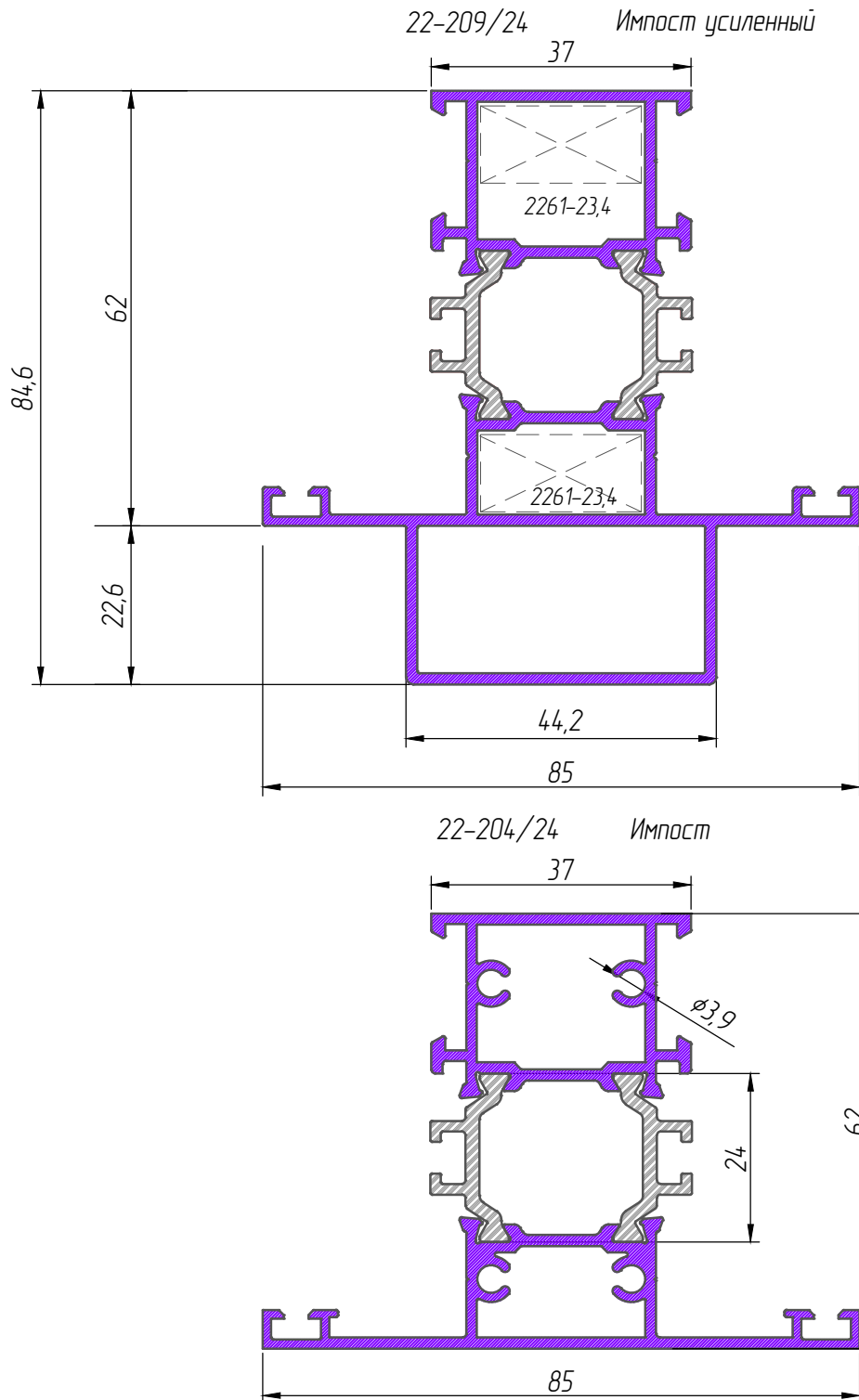
Артикул	Внешний периметр, мм	Площадь сечения, мм ²	Момент Инерции J _x , см ⁴	Момент Инерции J _y , см ⁴	W _x , см ³	W _y , см ³
22-201/24	525	557,6	29,6	25,4	8,2	5,3
22-202/24	503	483,7	25,4	15,9	6,9	3,7
22-203/24	485	426,3	25,4	15,9	6,9	4,2

ОКОННО – ДВЕРНАЯ СИСТЕМА С ТЕРМОБАРЬЕРОМ
СЕРИЯ ALP W62: Импосты. Сечения профилей М 1:1



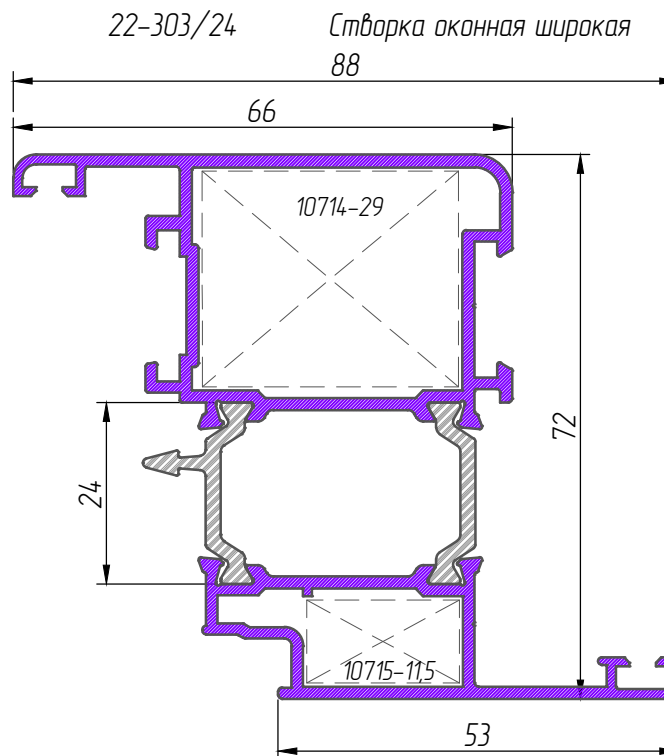
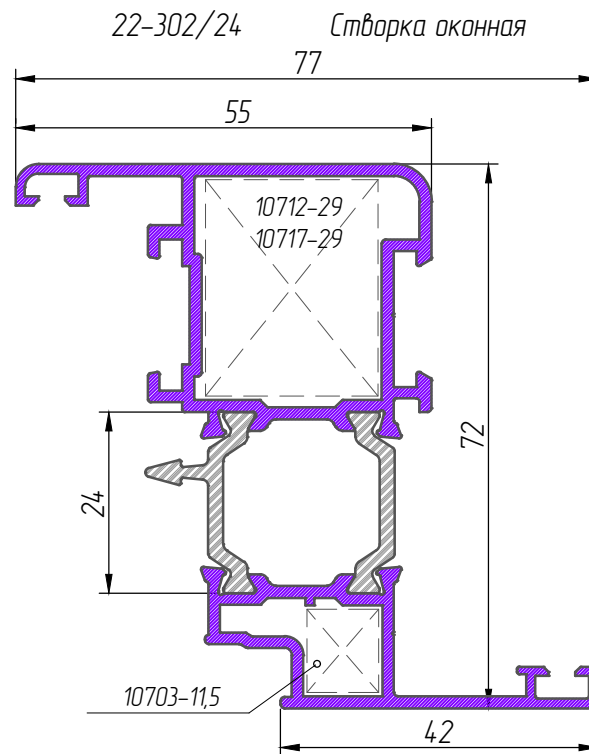
Артикул	Внешний периметр, мм	Площадь сечения, мм ²	Момент Инерции J _x , см ⁴	Момент Инерции J _y , см ⁴	W _x , см ³	W _y , см ³
22-205/24	614	788,4	160,8	18,3	18,7	4,3
22-206/24	554	655	83,8	17,3	12,1	4,0

ОКОННО – ДВЕРНАЯ СИСТЕМА С ТЕРМОБАРЬЕРОМ
 СЕРИЯ ALP W62: Импосты. Сечения профилей М 1:1



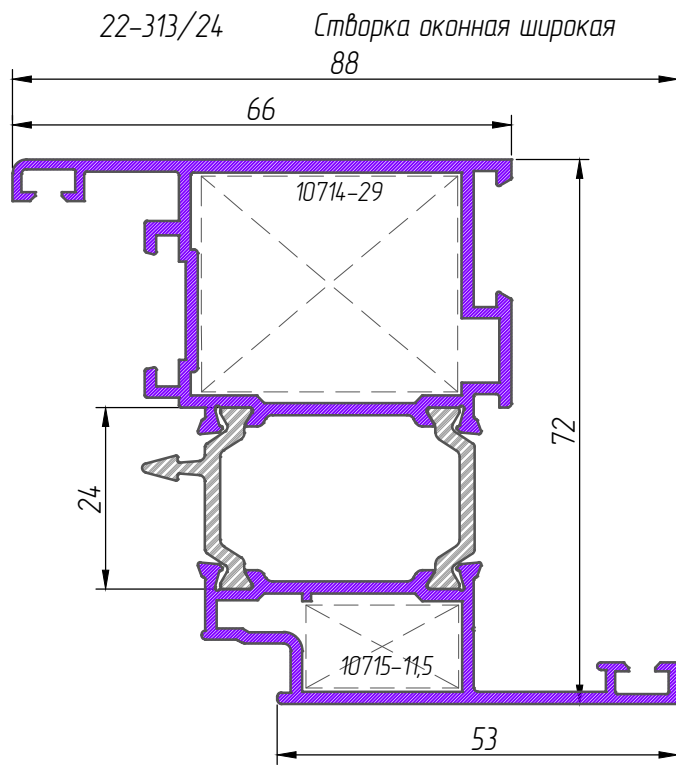
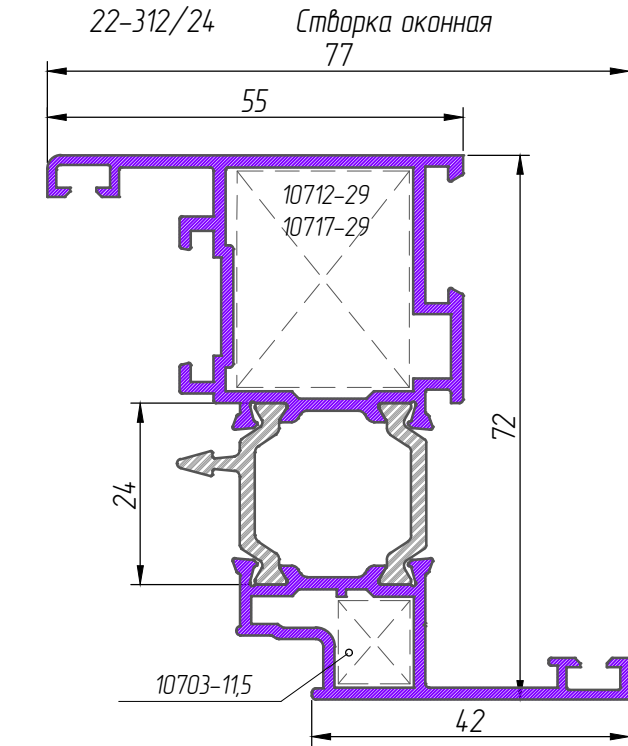
Артикул	Внешний периметр, мм	Площадь сечения, мм ²	Момент Инерции J _x , см ⁴	Момент Инерции J _y , мм ⁴	W _x , см ³	W _y , см ³
22-209/24	540,8	618,6	44,6	19,8	9,7	3,8
22-204/24	503	539,7	27,9	16,4	7,7	3,8

ОКОННО – ДВЕРНАЯ СИСТЕМА С ТЕРМОБАРЬЕРОМ
 СЕРИЯ ALP W62: Створки оконные. Сечения профилей М 1:1



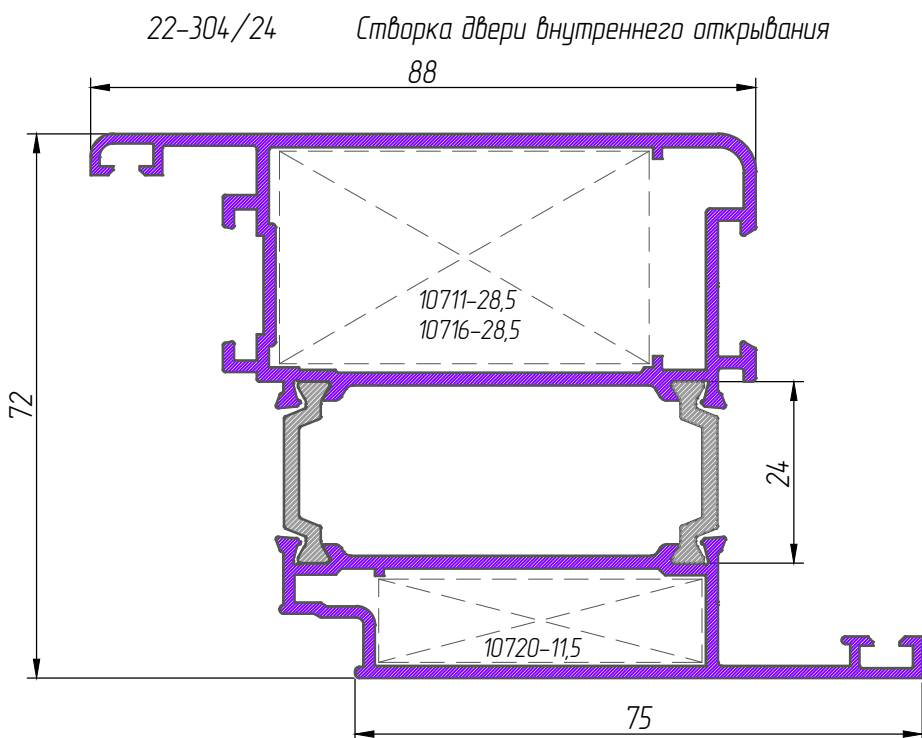
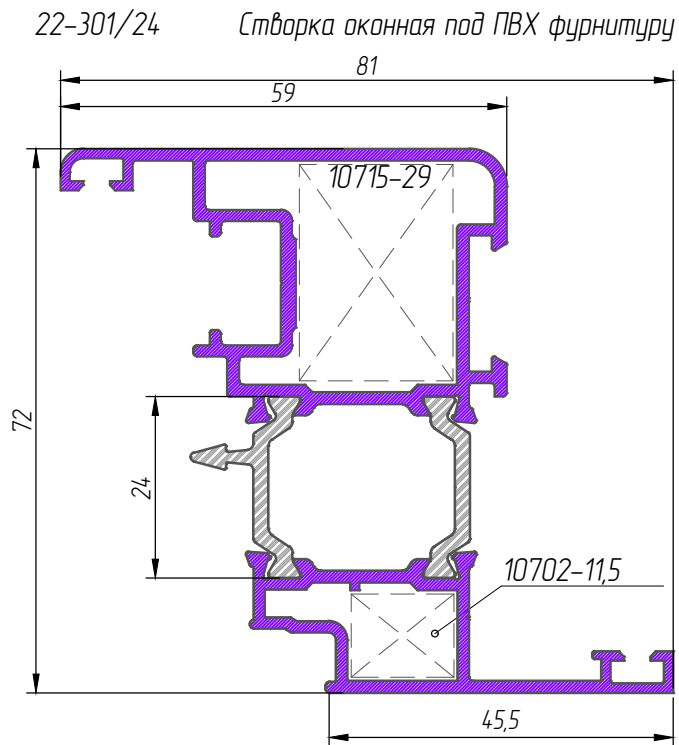
Артикул	Внешний периметр, мм	Площадь сечения, мм ²	Момент Инерции Jx, см ⁴	Момент Инерции Jy, см ⁴	Wx, см ³	Wy, см ³
22-302/24	469	501,9	38,1	8,9	10,2	2,3
22-303/24	491	576,4	46,0	15,8	12,5	3,5

ОКОННО – ДВЕРНАЯ СИСТЕМА С ТЕРМОБАРЬЕРОМ
 СЕРИЯ ALP W62: Створки оконные. Сечения профилей М 1:1



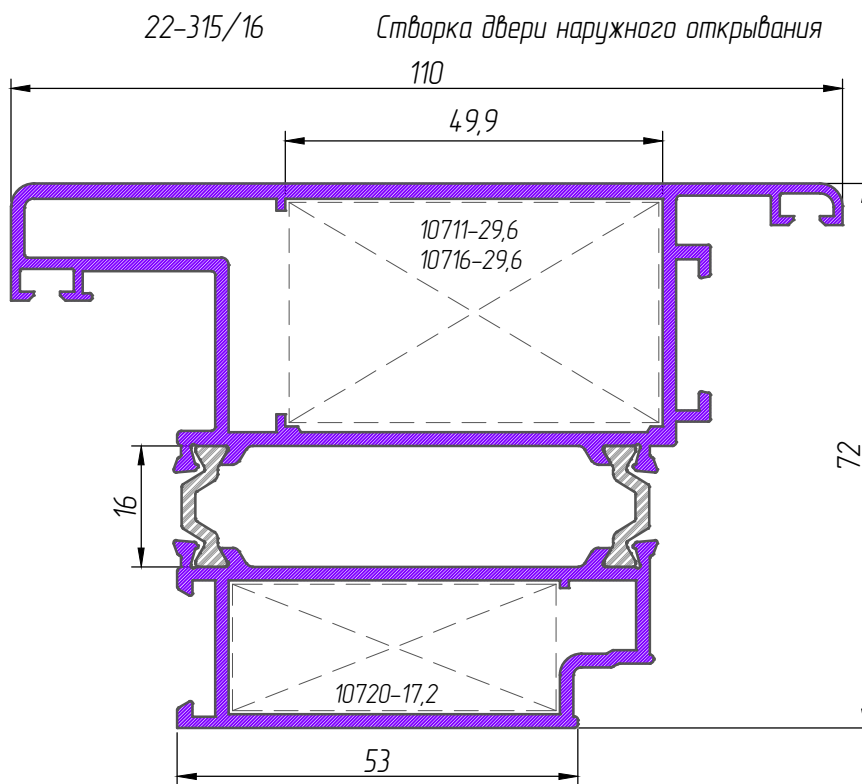
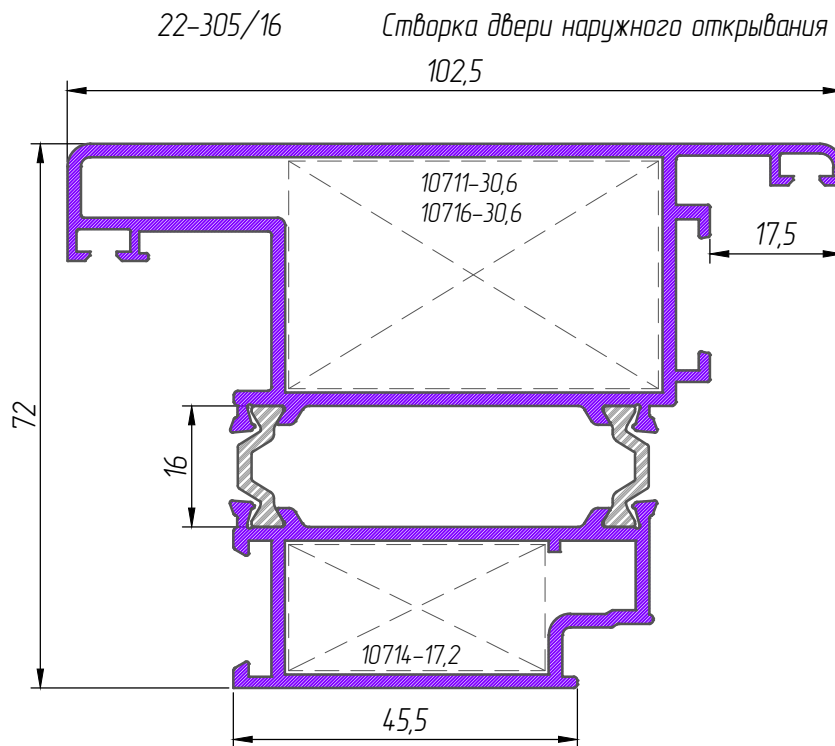
Артикул	Внешний периметр, мм	Площадь сечения, мм ²	Момент Инерции J _x , см ⁴	Момент Инерции J _y , см ⁴	W _x , см ³	W _y , см ³
22-312/24	472	505	46,0	15,8	12,5	3,5
22-313/24	494	579	46,3	16,0	12,5	3,6

ОКОННО – ДВЕРНАЯ СИСТЕМА С ТЕРМОБАРЬЕРОМ
 СЕРИЯ ALP W62: Створки дверные. Сечения профилей М 1:1



Артикул	Внешний периметр, мм	Площадь сечения, мм ²	Момент Инерции J _x , см ⁴	Момент Инерции J _y , см ⁴	W _x , см ³	W _y , см ³
22-301/24	477	545,9	41,4	10,9	10,9	2,6
22-304/24	536	742,8	35,3	68,2	9,7	12,3

ОКОННАЯ СИСТЕМА С ТЕРМОБАРЬЕРОМ
 СЕРИЯ ALP W62: Створки дверные. Сечения профилей М 1:1

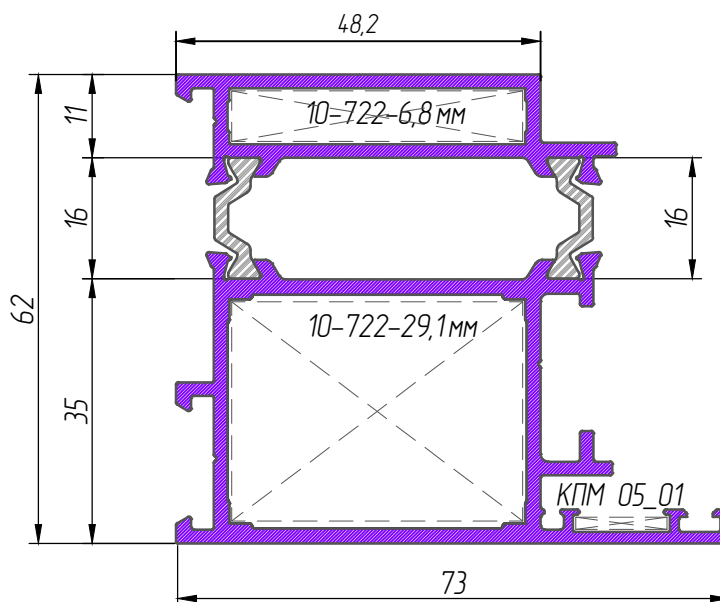


Артикул	Внешний периметр, мм	Площадь сечения, мм ²	Момент Инерции Jx, см ⁴	Момент Инерции Jy, см ⁴	Wx, см ³	Wy, см ³
22-305/16	501	812,2	49,1	54,2	12,1	10,1
22-315/16	513	887,6	54,6	70,3	13,4	12,1

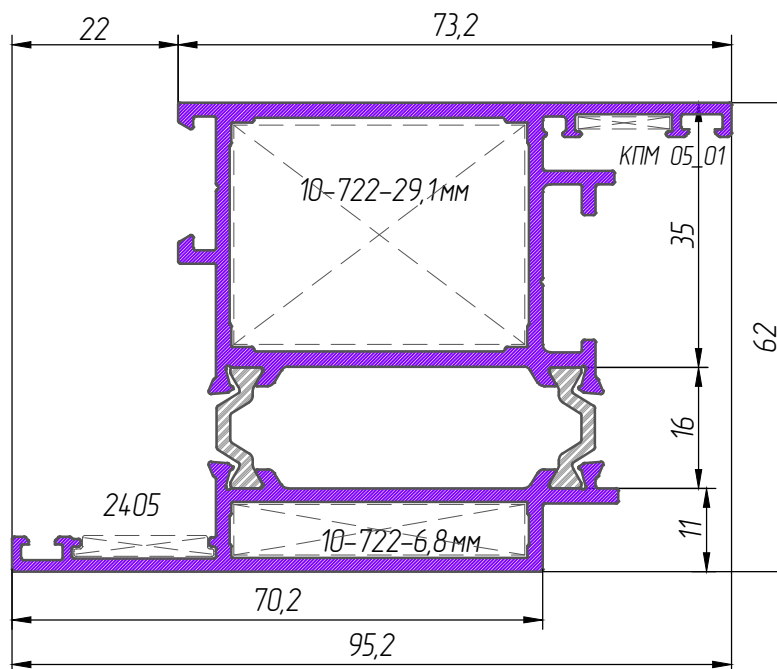
ДВЕРНАЯ СИСТЕМА С ТЕРМОБАРЬЕРОМ

СЕРИЯ ALP W62: Рамы, створки компланарных дверей. Сечения профилей М 1:1

22-408/16 Рама компланарной двери



22-409/16 Створка компланарной двери внутреннего открывания

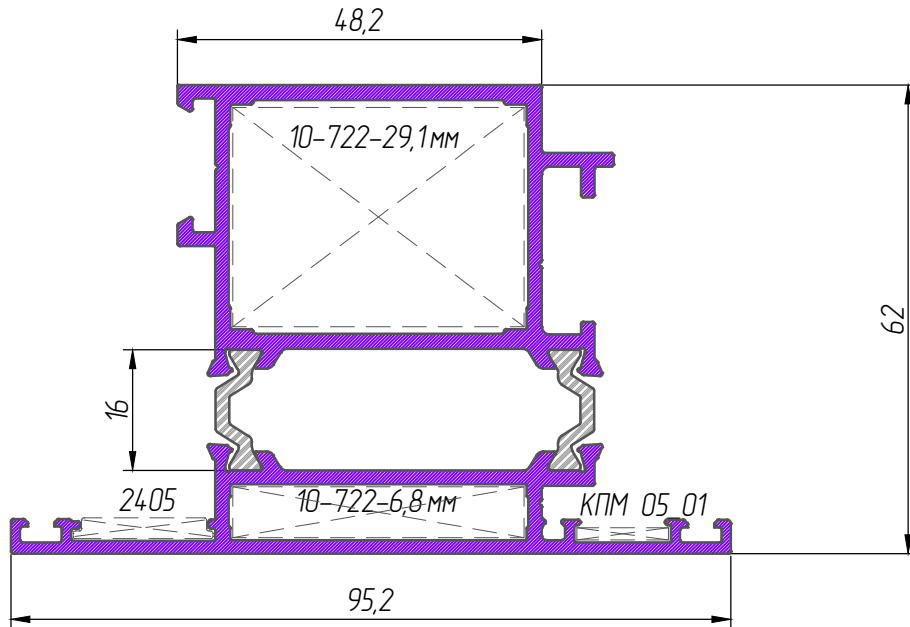


Артикул	Внешний периметр, мм	Площадь сечения, мм ²	Момент Инерции Jx, см ⁴	Момент Инерции Jy, см ⁴	Wx, см ³	Wy, см ³
22-408/16	442	680	35,5	23,5	11,2	5,5
22-409/16	500	724,7	45,7	25,1	14,2	5,0

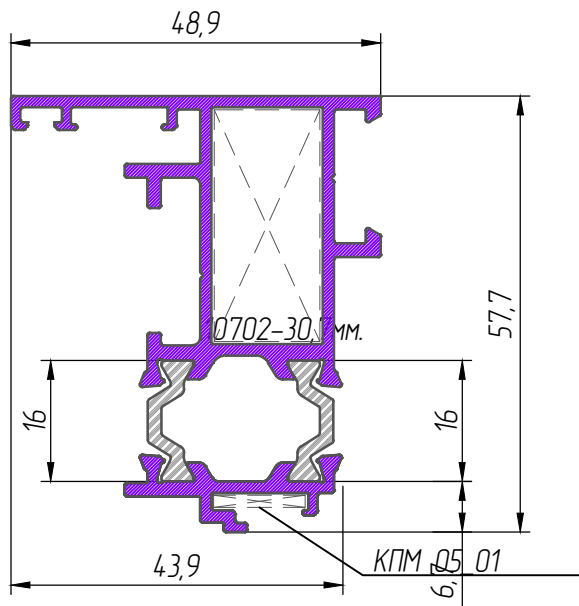
ДВЕРНАЯ СИСТЕМА С ТЕРМОБАРЬЕРОМ

СЕРИЯ ALP W62: Рамы, створки компланарных дверей. Сечения профилей М 1:1

22-410/16 Створка компланарной двери наружного открывания



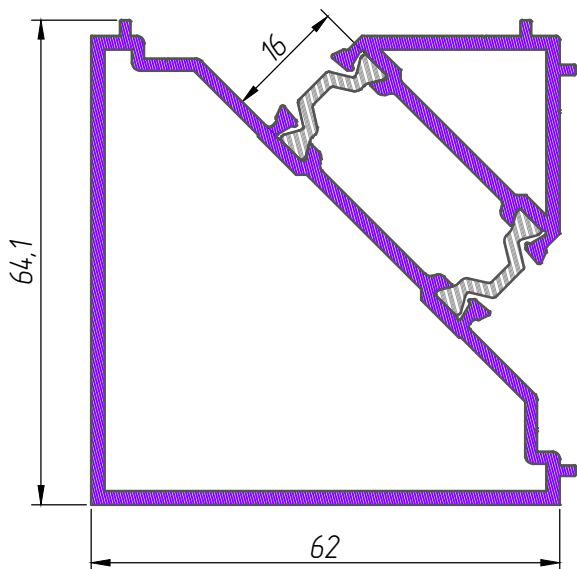
22-411/16 Обратный адаптер



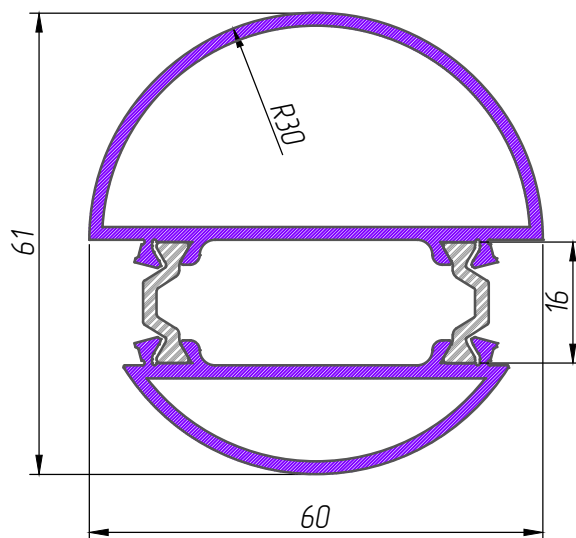
Артикул	Внешний периметр, мм	Площадь сечения, мм ²	Момент Инерции Jx, см ⁴	Момент Инерции Jy, см ⁴	Wx, см ³	Wy, см ³
22-410/16	495	718,5	34,6	33,4	9,5	6,7
22-411/16	389	393,8	10,2	4,3		

ОКОННО – ДВЕРНАЯ СИСТЕМА С ТЕРМОБАРЬЕРОМ
 СЕРИЯ ALP W62: Вспомогательные профили. Сечения профилей М 1:1

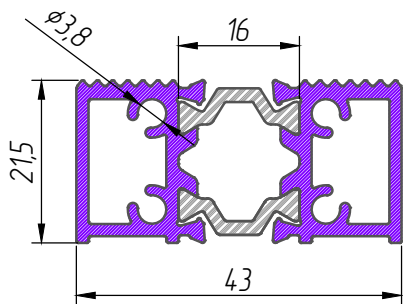
22-318/16
 Профиль поворотный



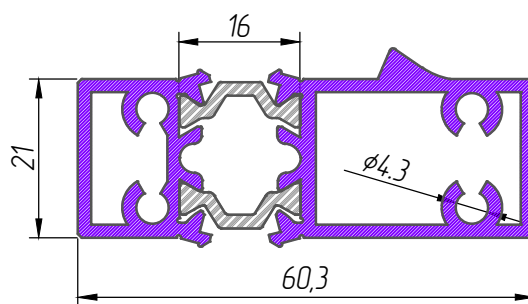
20-404/16
 Труба поворотная



22-406/16 Порог



20-705/16 Порог

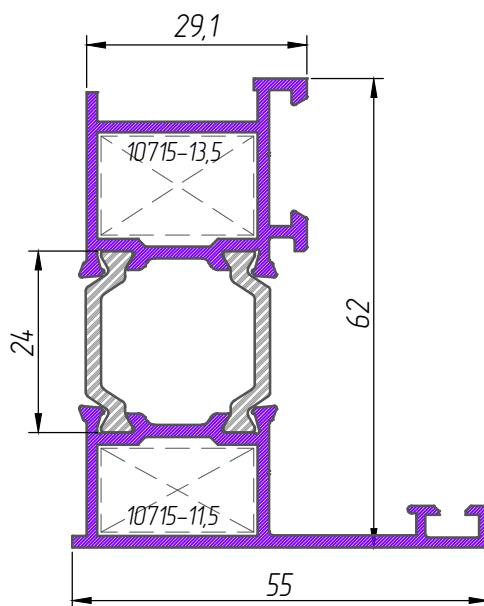


Артикул	Внешний периметр, мм	Площадь сечения, мм ²	Момент Инерции J _x , см ⁴	Момент Инерции J _y , см ⁴	W _x , см ³	W _y , см ³
22-318/16	339	587,1	29,6	27,4	12,1	9,0
20-404/16	262	490,3	15,9	15,2	4,8	5,0
22-406/16	192	297,6				
20-705/16	234	431,9				

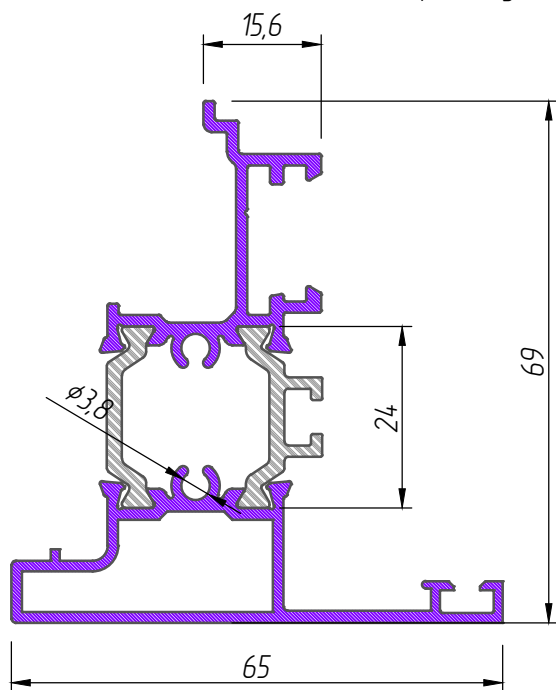
ОКОННО – ДВЕРНАЯ СИСТЕМА С ТЕРМОБАРЬЕРОМ

СЕРИЯ ALP W62: Вспомогательные профили. Сечения профилей М 1:1

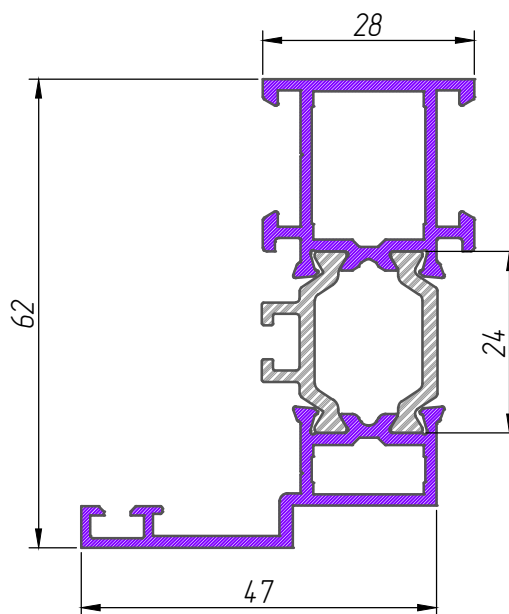
22-306/24 Адаптер разворотный



22-210/24 Адаптер - штульп

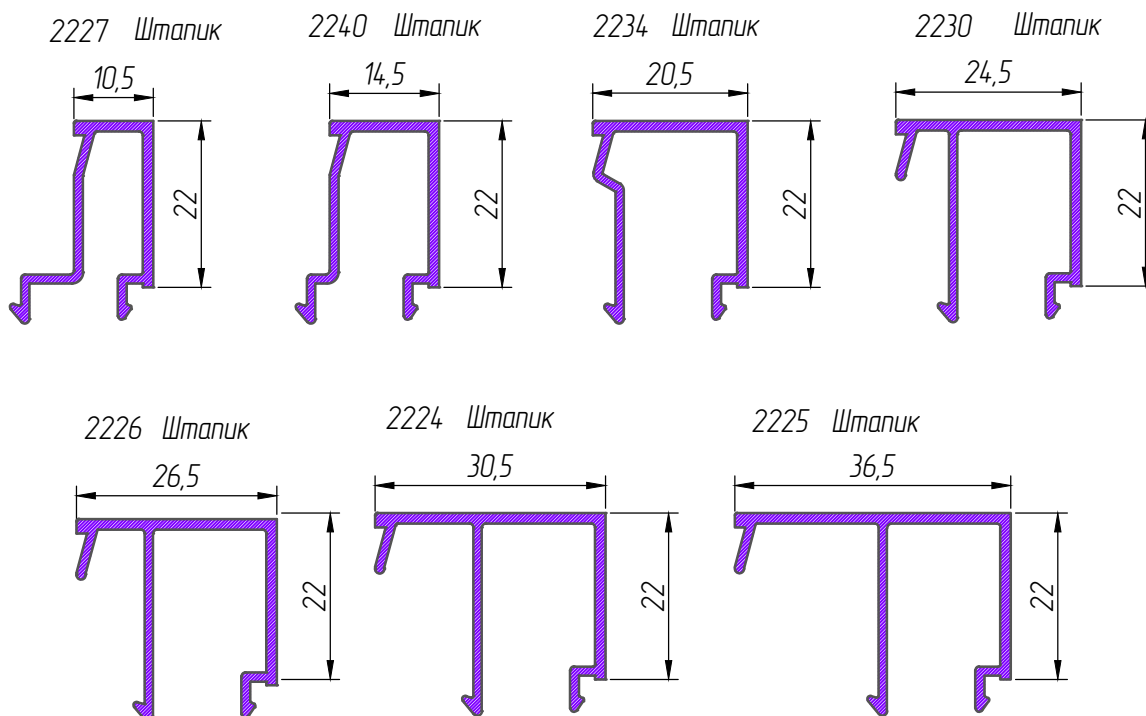


22-310/24 Адаптер створки



Артикул	Внешний периметр, мм	Площадь сечения, мм ²	Момент Инерции J _x , см ⁴	Момент Инерции J _y , см ⁴	W _x , см ³	W _y , см ³
22-306/24	348	370,3	17,9	6,1	5,0	1,7
22-210/24	424	394,6	17,9	8,0	3,9	2,2
22-310/24	377	358,7	18,6	3,9	5,7	1,2

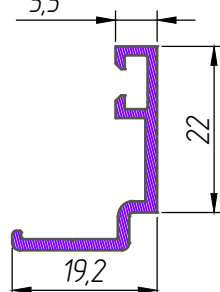
ОКОННО – ДВЕРНАЯ СИСТЕМА С ТЕРМОБАРЬЕРОМ
 СЕРИЯ ALP W62: Штапики. Сечения профилей М 1:1



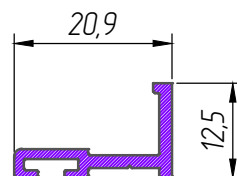
Артикул	Внешний периметр, мм	Площадь сечения, мм ²
2227	146	94,3
2240	146	95,1
2234	156	100,9
2230	173	111,8
2226	177	114,6
2224	185	120,2
2225	197	128,6

ОКОННО – ДВЕРНАЯ СИСТЕМА С ТЕРМОБАРЬЕРОМ
 СЕРИЯ ALP W62: Вспомогательные профили. Сечения профилей М 1:1

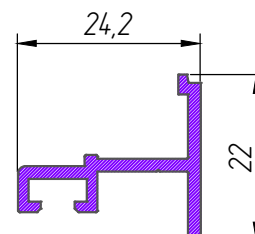
2251
 Адаптер – крыло
 5,5



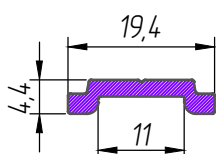
2271
 Адаптер низа двери



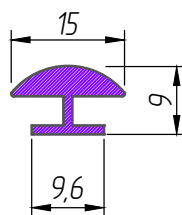
2272
 Адаптер низа двери



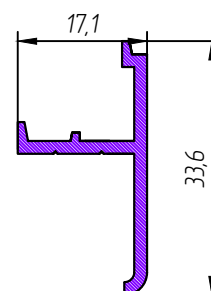
10-601
 Муфта



10-504
 Нащельник



10-511
 Адаптер низа двери

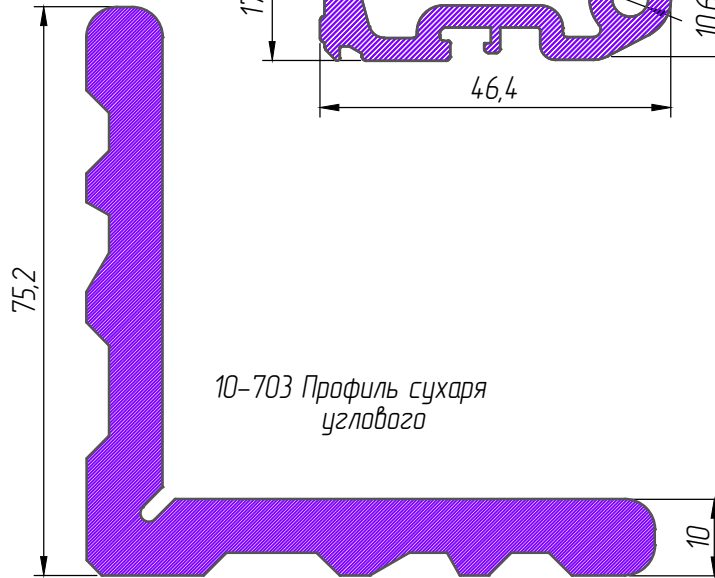
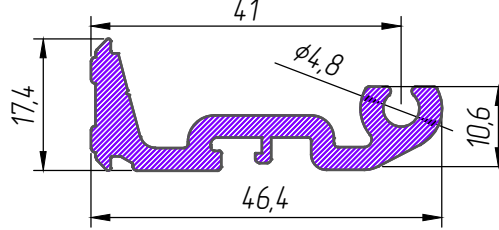


Артикул	Внешний периметр, мм	Площадь сечения, мм ²
2251	115	80,2
2271	83	60,9
2272	119	95,2
10-601	50	50,4
10-504	60	59,7

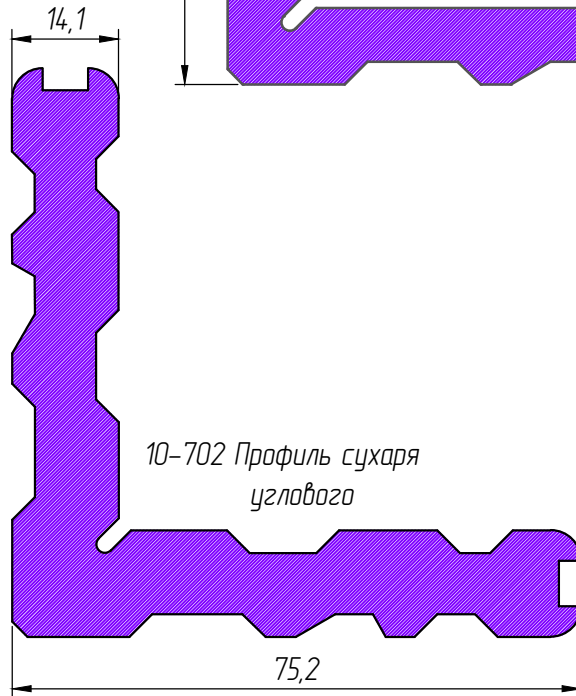


ОКОННО – ДВЕРНАЯ СИСТЕМА С ТЕРМОБАРЬЕРОМ
СЕРИЯ ALP W62: Профили сухарей. Сечения профилей М 1:1

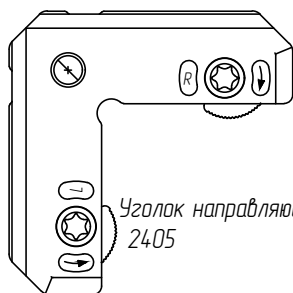
2261 Профиль сухаря
импостного



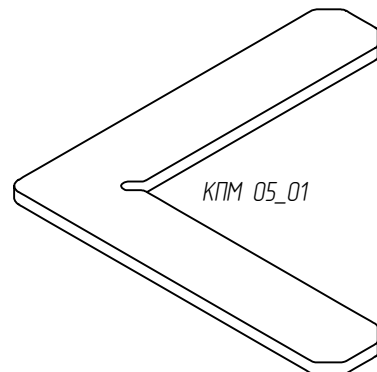
10-703 Профиль сухаря
углового



10-702 Профиль сухаря
углового



Уголок направляющий Monticelli Fuji Cross
2405



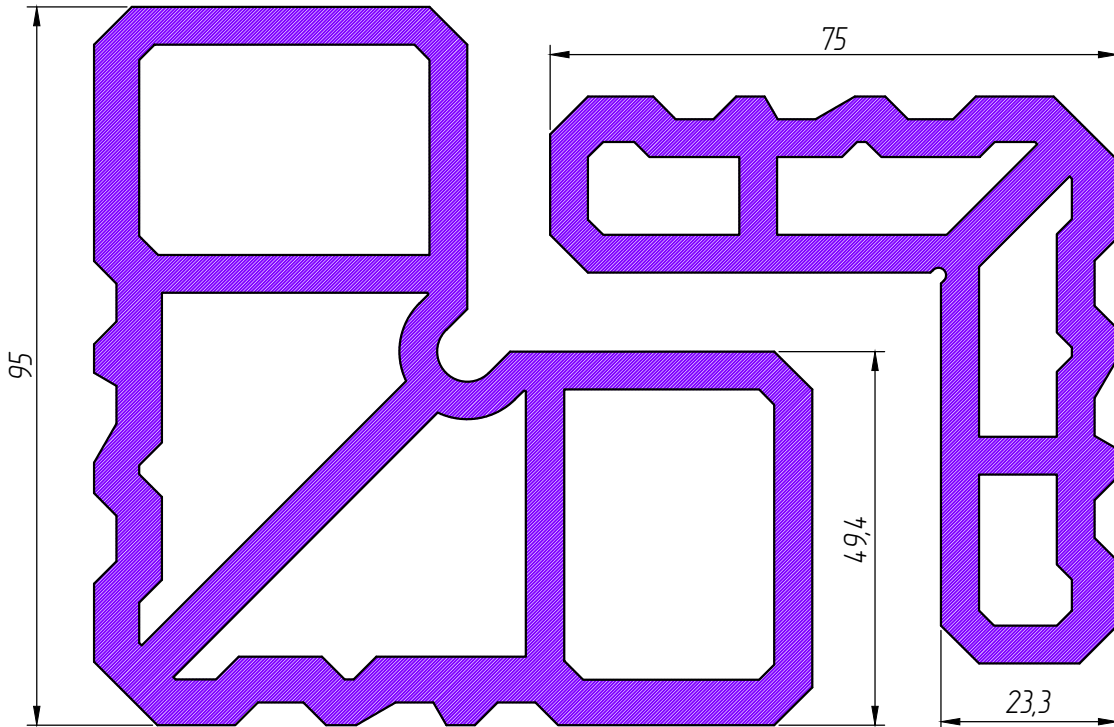
KPM 05_01



ОКОННО - ДВЕРНАЯ СИСТЕМА С ТЕРМОБАРЬЕРОМ
СЕРИЯ ALP W62: Профили сухарей. Сечения профилей М 1:1

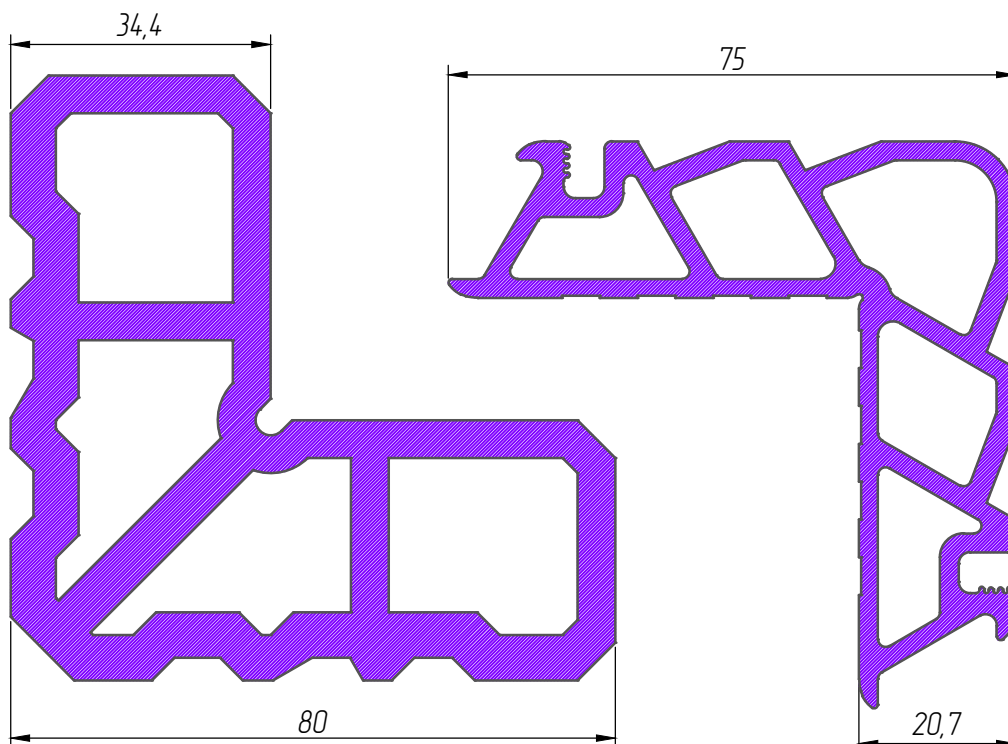
10-711 Профиль сухаря
углового

10-712 Профиль сухаря
углового



10-714 Профиль сухаря
углового

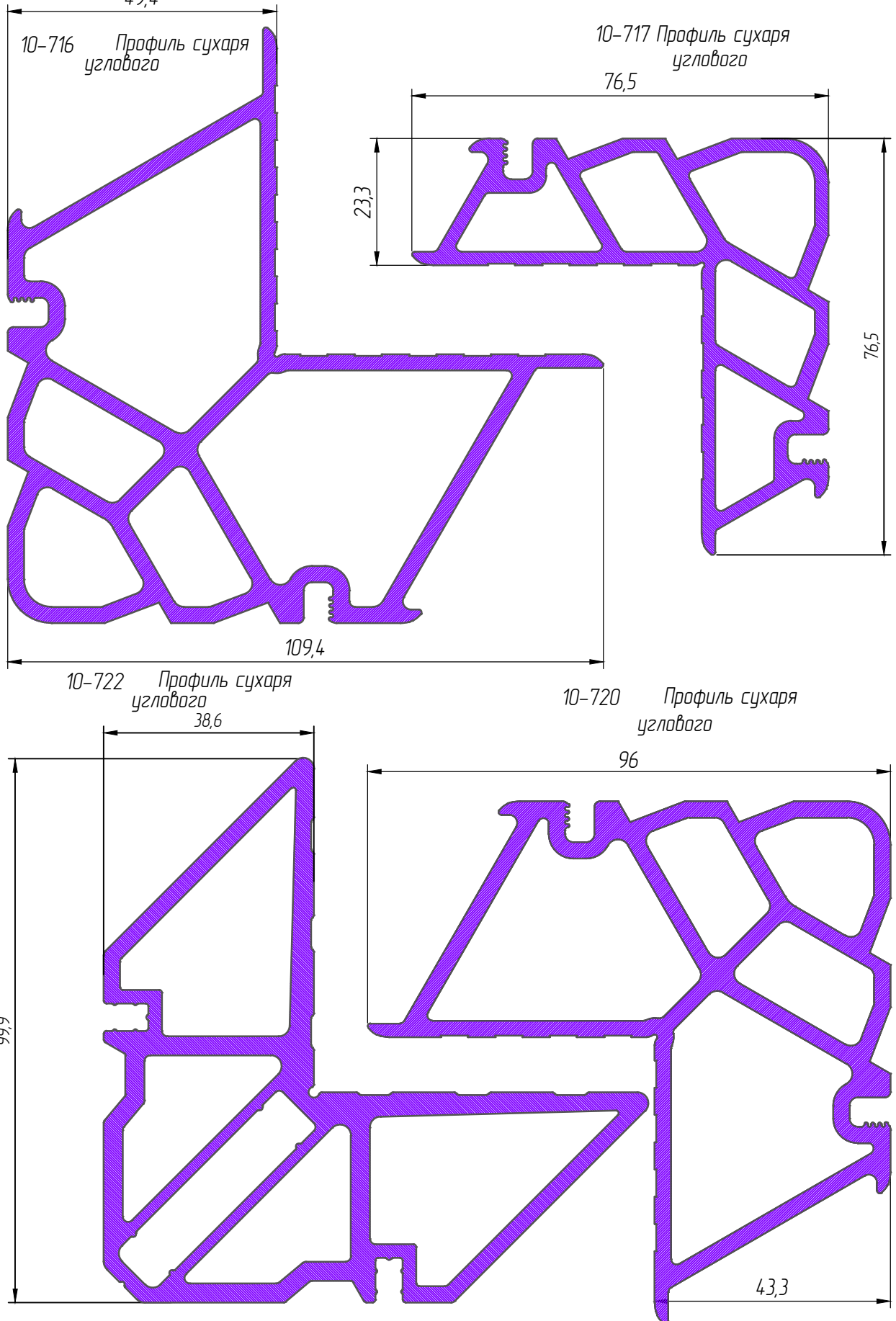
10-715 Профиль сухаря
углового





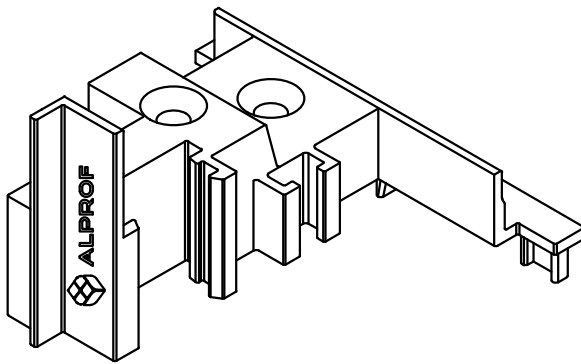
ОКОННО - ДВЕРНАЯ СИСТЕМА С ТЕРМОБАРЬЕРОМ

СЕРИЯ ALP W62 Профили сухарей. Сечения профилей М 1:1
49,4



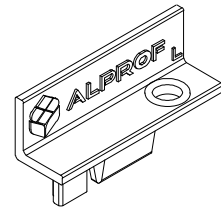
ОКОННО – ДВЕРНАЯ СИСТЕМА С ТЕРМОБАРЬЕРОМ
СЕРИЯ ALP W62 Профиль заглушки М 1:1

КШ(L+R) W62



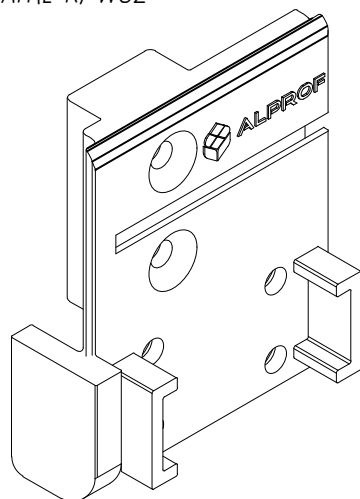
Заглушка штупля системы W62.

ЗД(L+R)W62-72



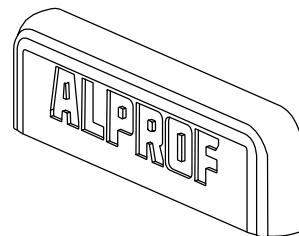
Заглушка фрезеровки Т-З W62, AWD72.

АП(L+R) W62



Адаптер порога системы W62.

КД W62, AWD72



Крышка дренажного отверстия

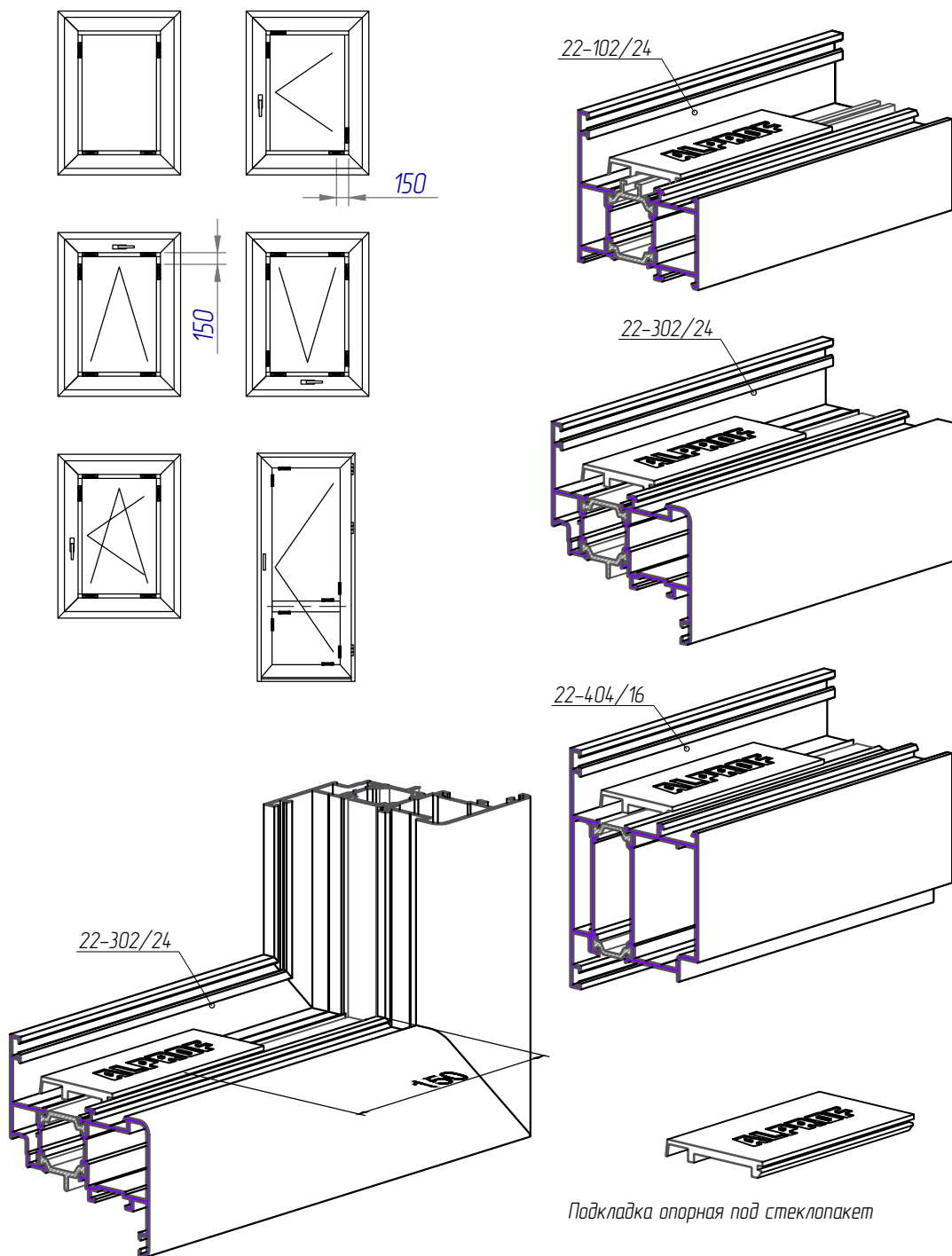


Раздел G

*Схемы установки опорных
подкладок под стеклопакет*

СЕРИЯ ALP W62

ОКОННО – ДВЕРНАЯ СИСТЕМА С ТЕРМОБАРЬЕРОМ
СЕРИЯ ALP W62: Схемы установки опорных подкладок
под стеклопакет

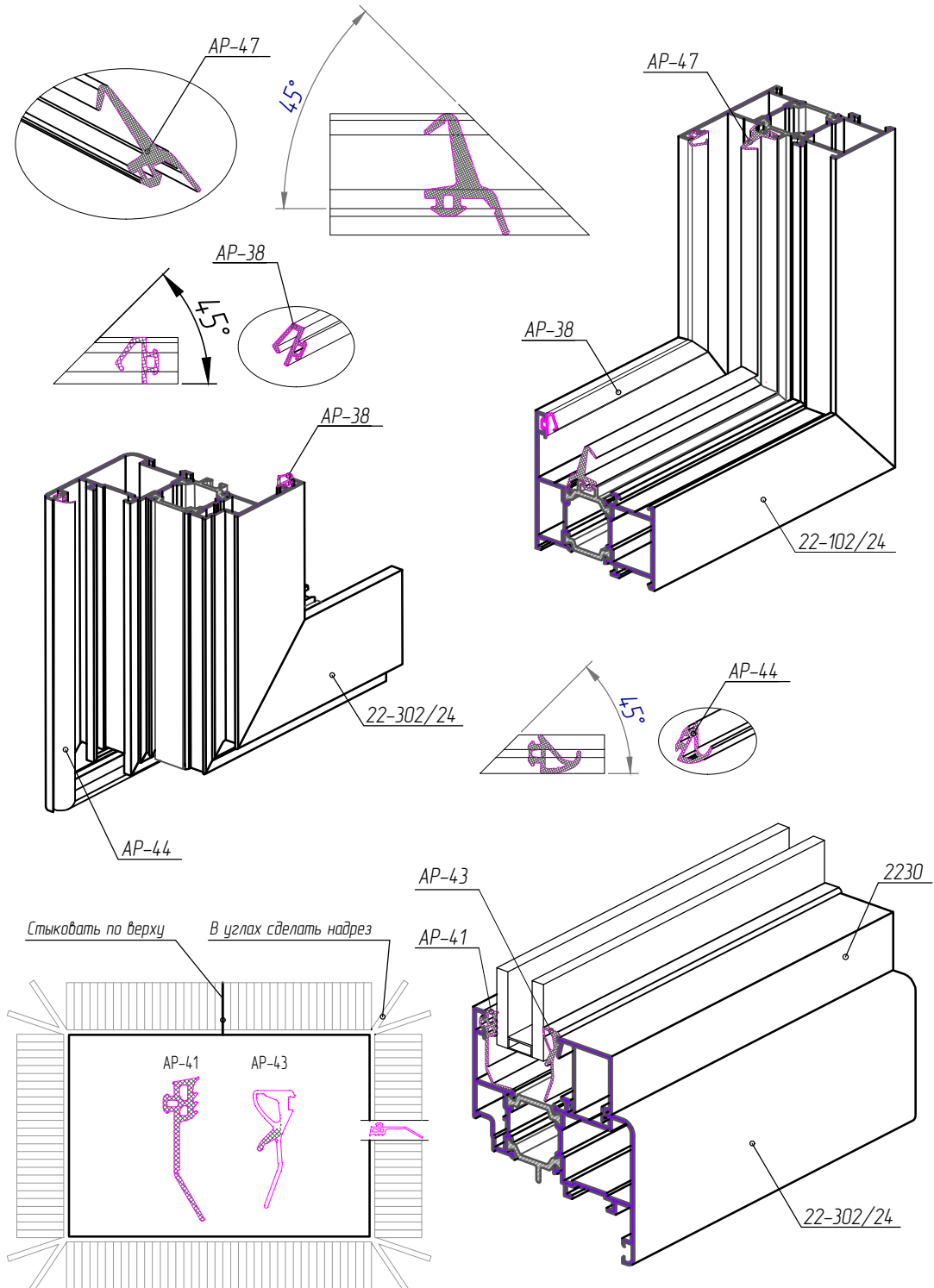




Раздел H

*Схемы зарезки и установки
уплотнителей*
СЕРИЯ ALP W62

ОКОННО – ДВЕРНАЯ СИСТЕМА С ТЕРМОБАРЬЕРОМ
СЕРИЯ ALP W62: Схемы зарезки и установки уплотнителей



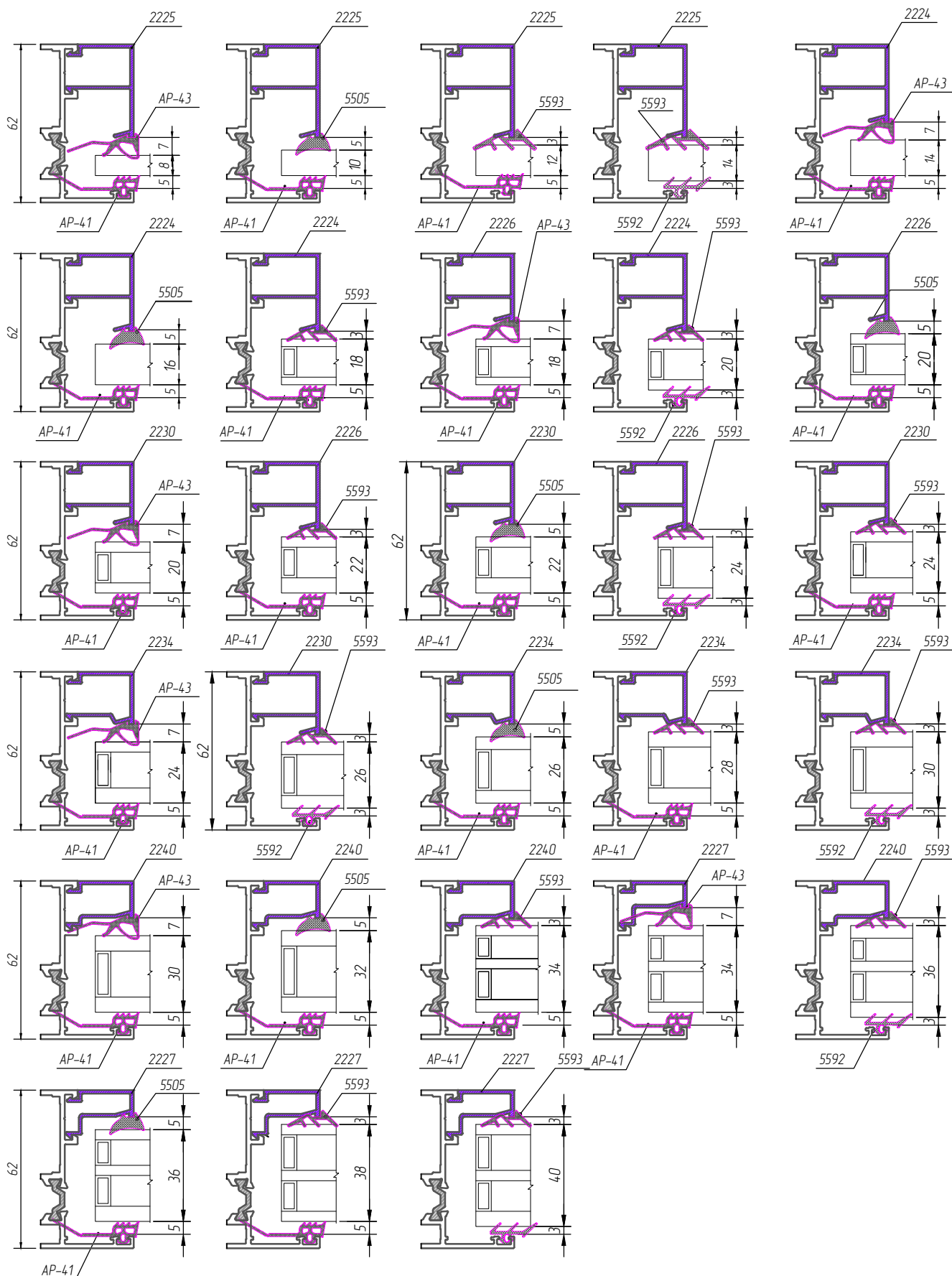


Раздел I

Размеры стеклопакетов M 1:2

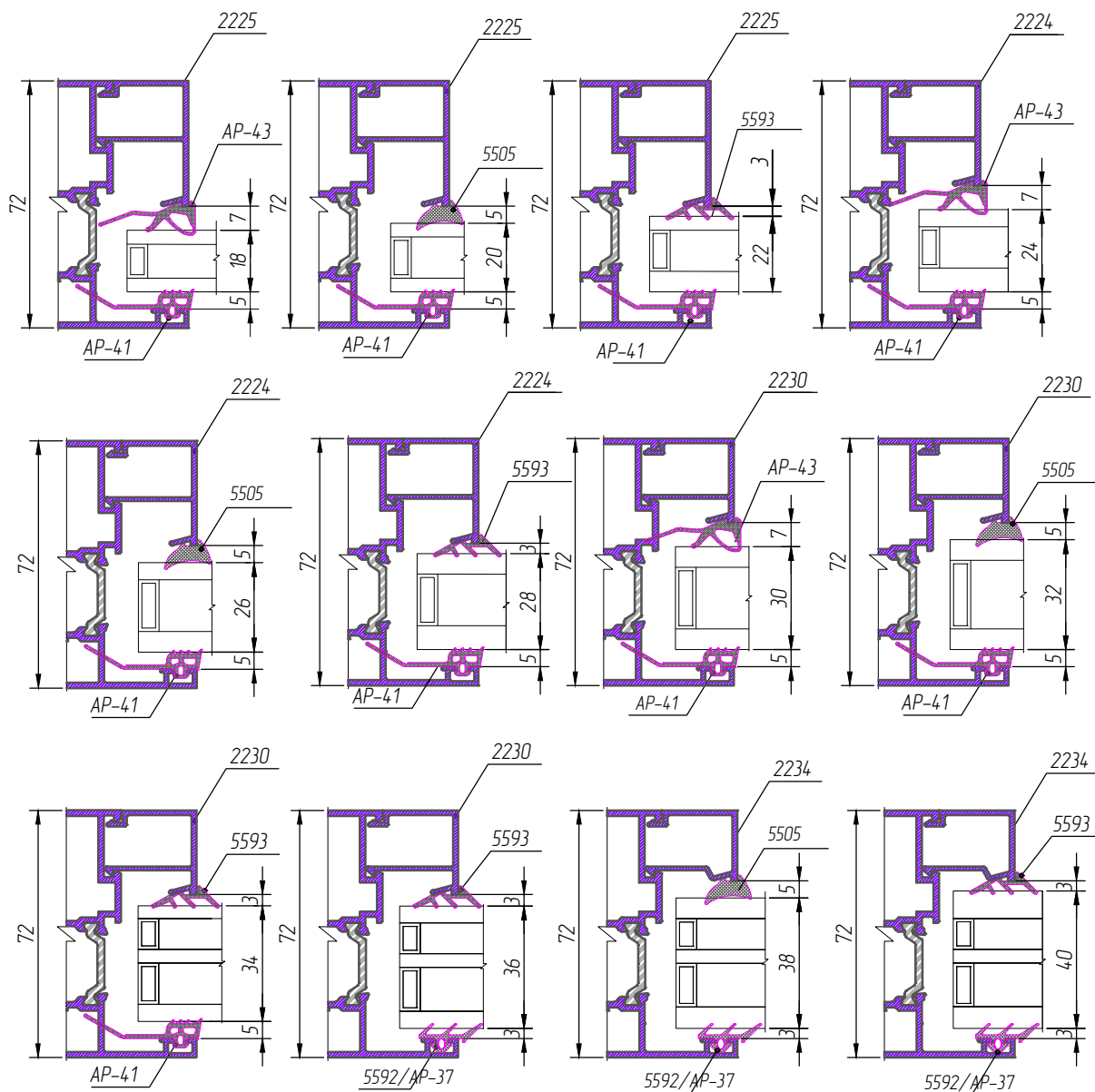
СЕРИЯ ALP W62

ОКОННО ДВЕРНАЯ СИСТЕМА С ТЕРМОБАРЬЕРОМ
СЕРИЯ ALP W62: Размеры стеклопакетов для компланарных дверей 22-409/16, 22-410/16



ОКОННАЯ СИСТЕМА С ТЕРМОБАРЬЕРОМ

СЕРИЯ ALP W62: Размеры стеклопакетов для профилей 22-312/24.
22-313/24





ОКОННО ДВЕРНАЯ СИСТЕМА С ТЕРМОБАРЬЕРОМ
 СЕРИЯ ALP W62: Размеры стеклопакетов 22-101/24, 22-102/24, 22-103/24, 22-105/24,
 22-106/24, 22-201/24, 22-202/24, 22-203/2, 22-204/24, 22-205/24, 22-206/24, 22-209/24.





ОКОННО ДВЕРНАЯ СИСТЕМА С ТЕРМОБАРЬЕРОМ

СЕРИЯ ALP W62: Размеры стеклопакетов окна дверных створок 22-301/24, 22-302/24, 22-303/24, 22-304/16, 22-305/16, 22-315/16





ОКОННО ДВЕРНАЯ СИСТЕМА С ТЕРМОБАРЬЕРОМ

СЕРИЯ ALP W62: Размеры стеклопакетов окна дверных створок 22-301/24, 22-302/24, 22-303/24, 22-304/16, 22-305/16, 22-315/16





Раздел J

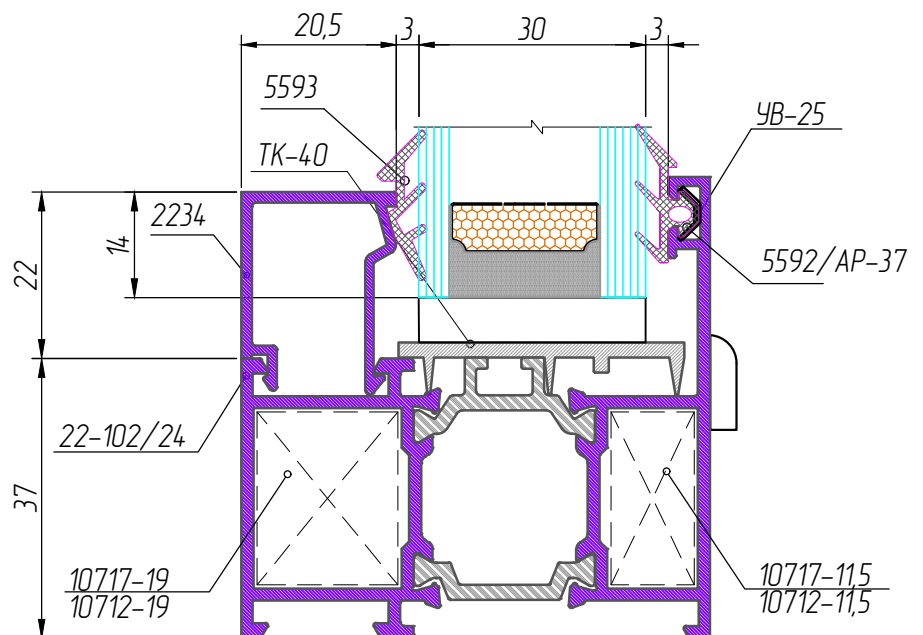
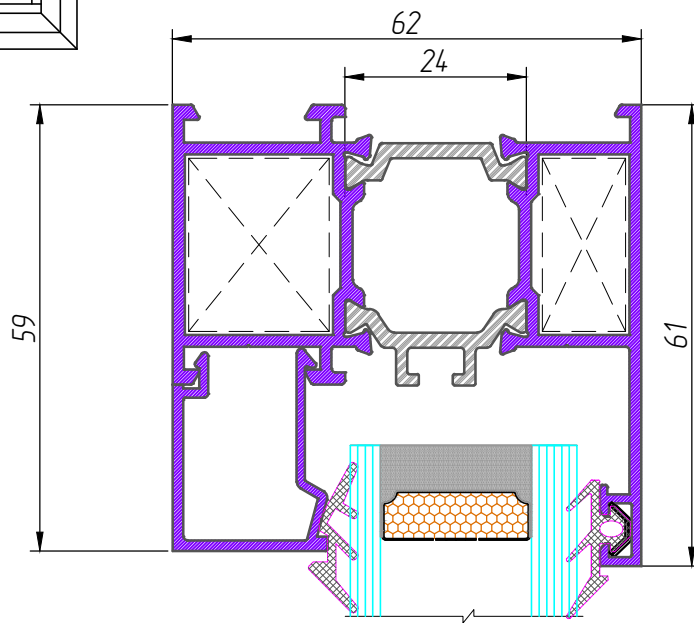
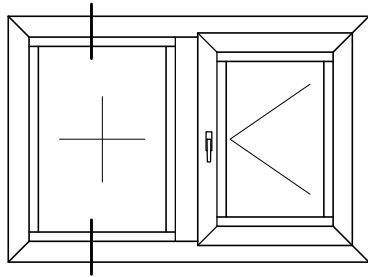
Окна. Узлы и сечения М 1:1

СЕРИЯ ALP W62



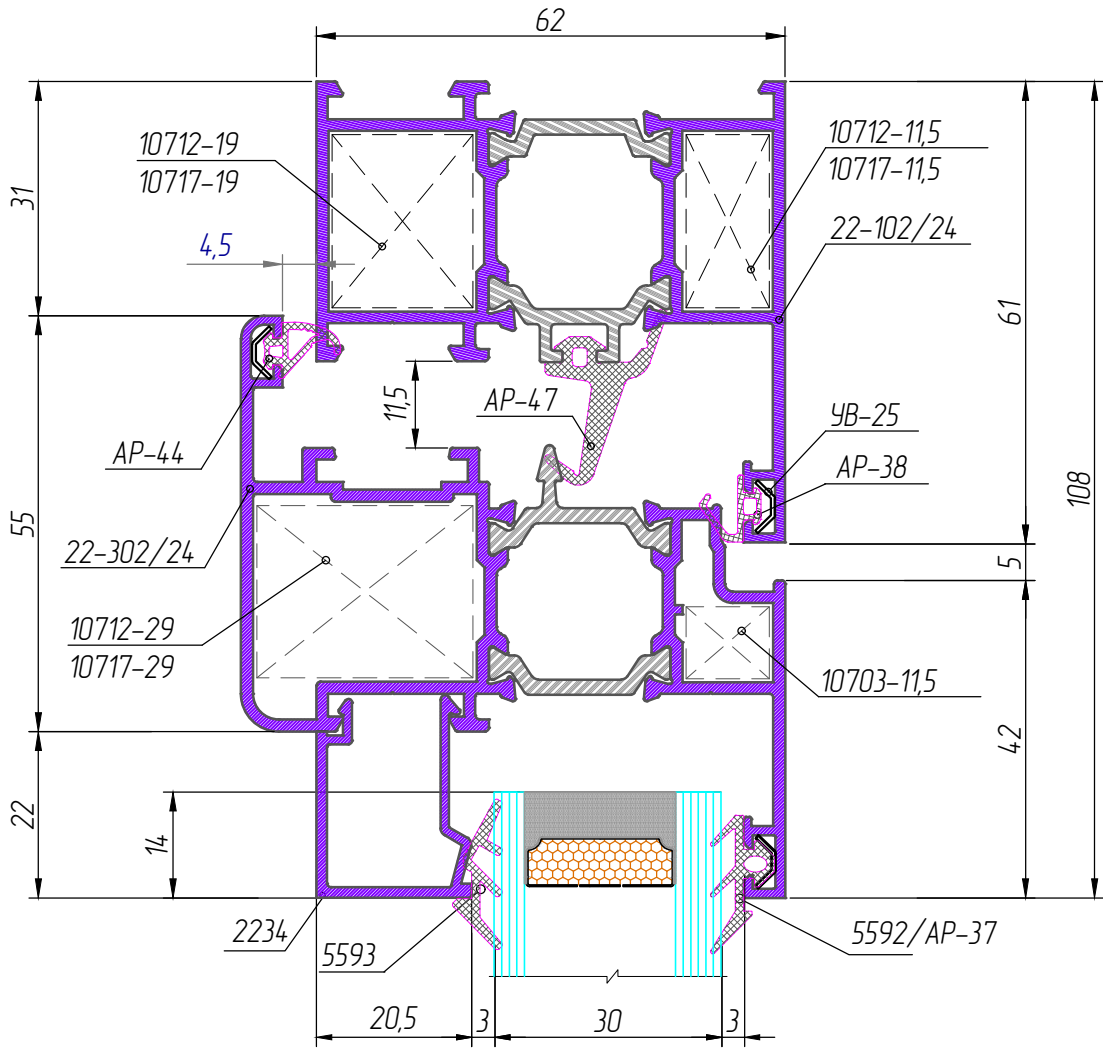
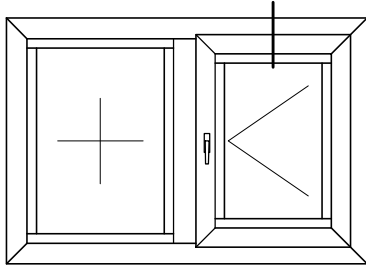
ОКОННАЯ СИСТЕМА С ТЕРМОБАРЬЕРОМ
СЕРИЯ ALP W62: Окна. Узлы и сечения М 1:1

Окно из рамы и створки с глухой частью



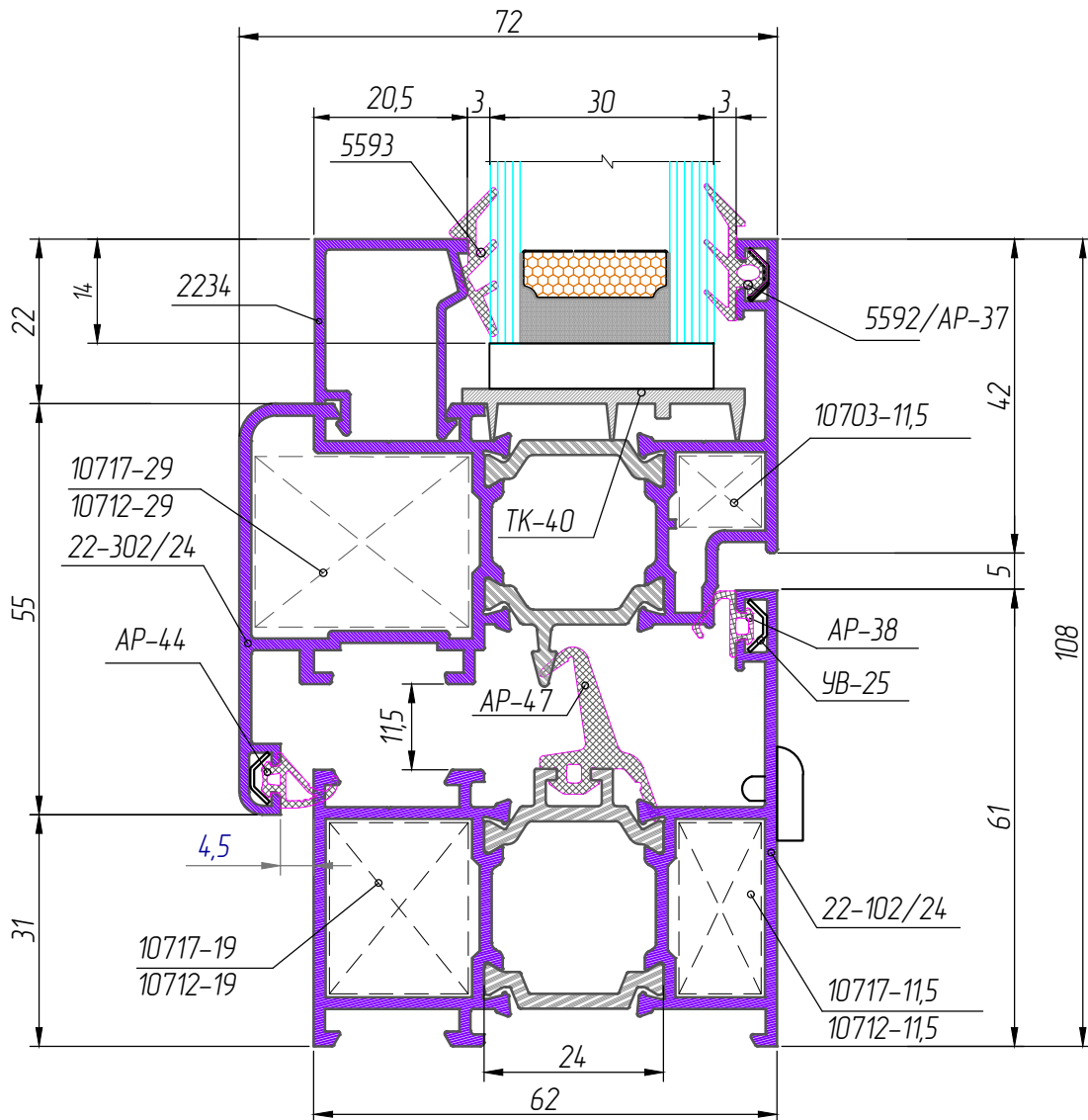
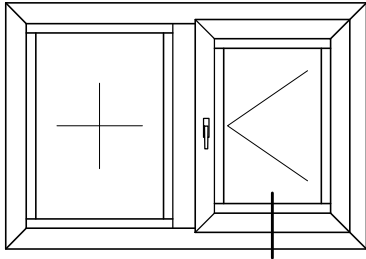
ОКОННАЯ СИСТЕМА С ТЕРМОБАРЬЕРОМ
 СЕРИЯ ALP W62: Окна. Узлы и сечения М 1:1

Окно из рамы и створки
 с глухой частью



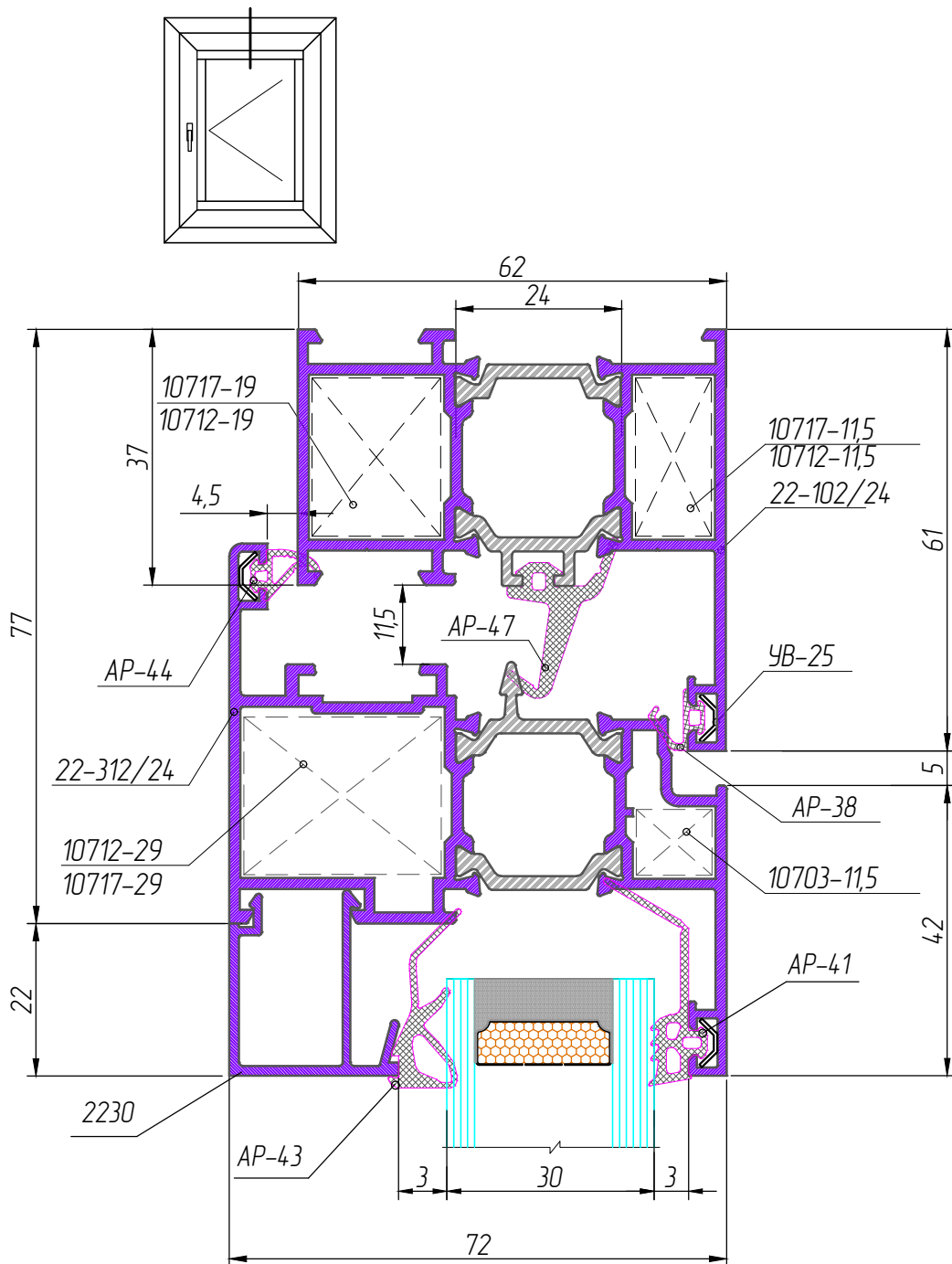
ОКОННАЯ СИСТЕМА С ТЕРМОБАРЬЕРОМ
СЕРИЯ ALP W62: Окна. Узлы и сечения М 1:1

Окно из рамы и створки
с глухой частью



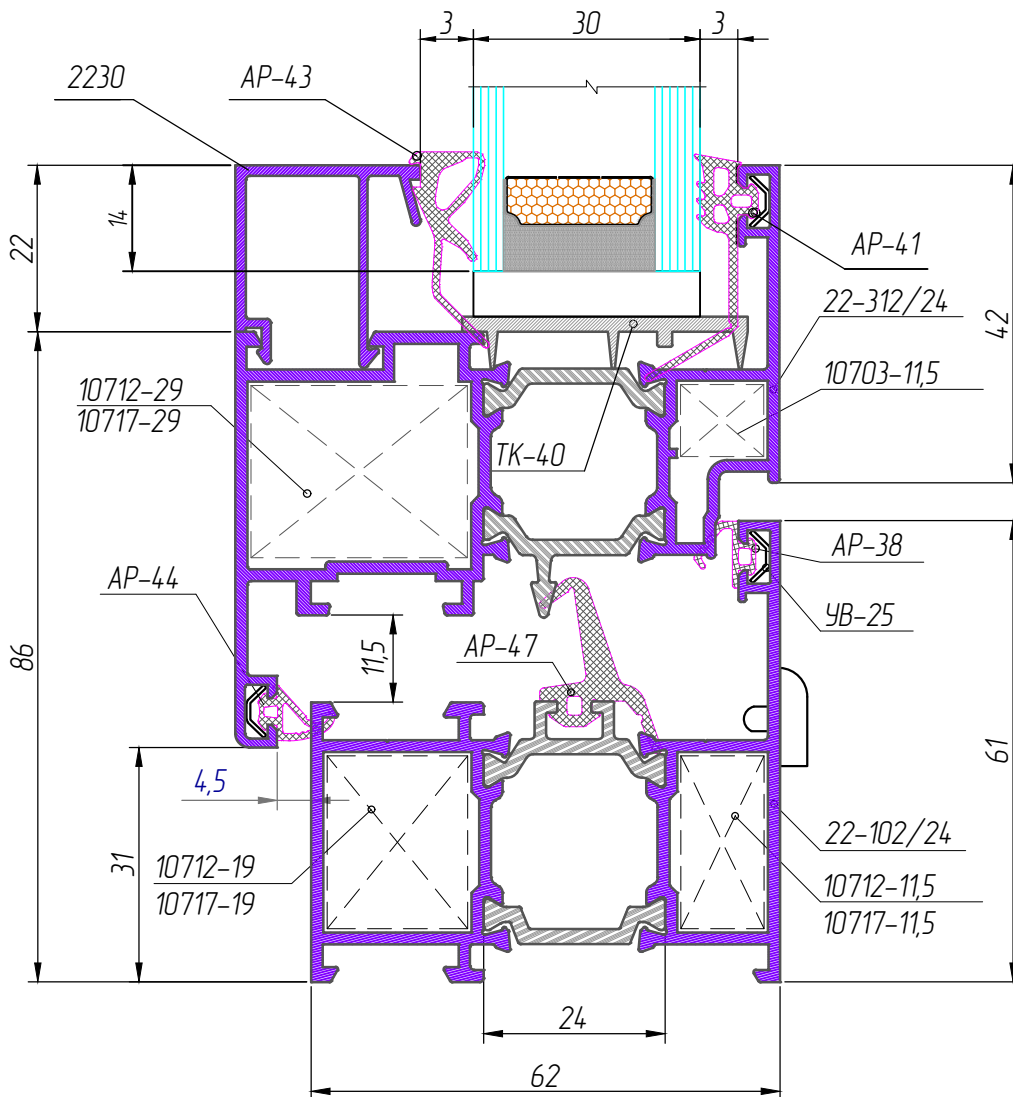
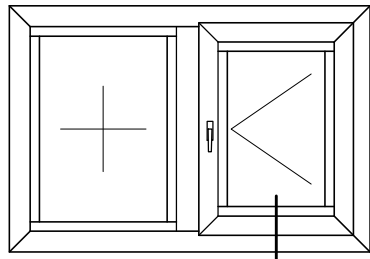
ОКОННАЯ СИСТЕМА С ТЕРМОБАРЬЕРОМ
СЕРИЯ ALP W62: Окна. Узлы и сечения М 1:1

Окно из рамы и створки



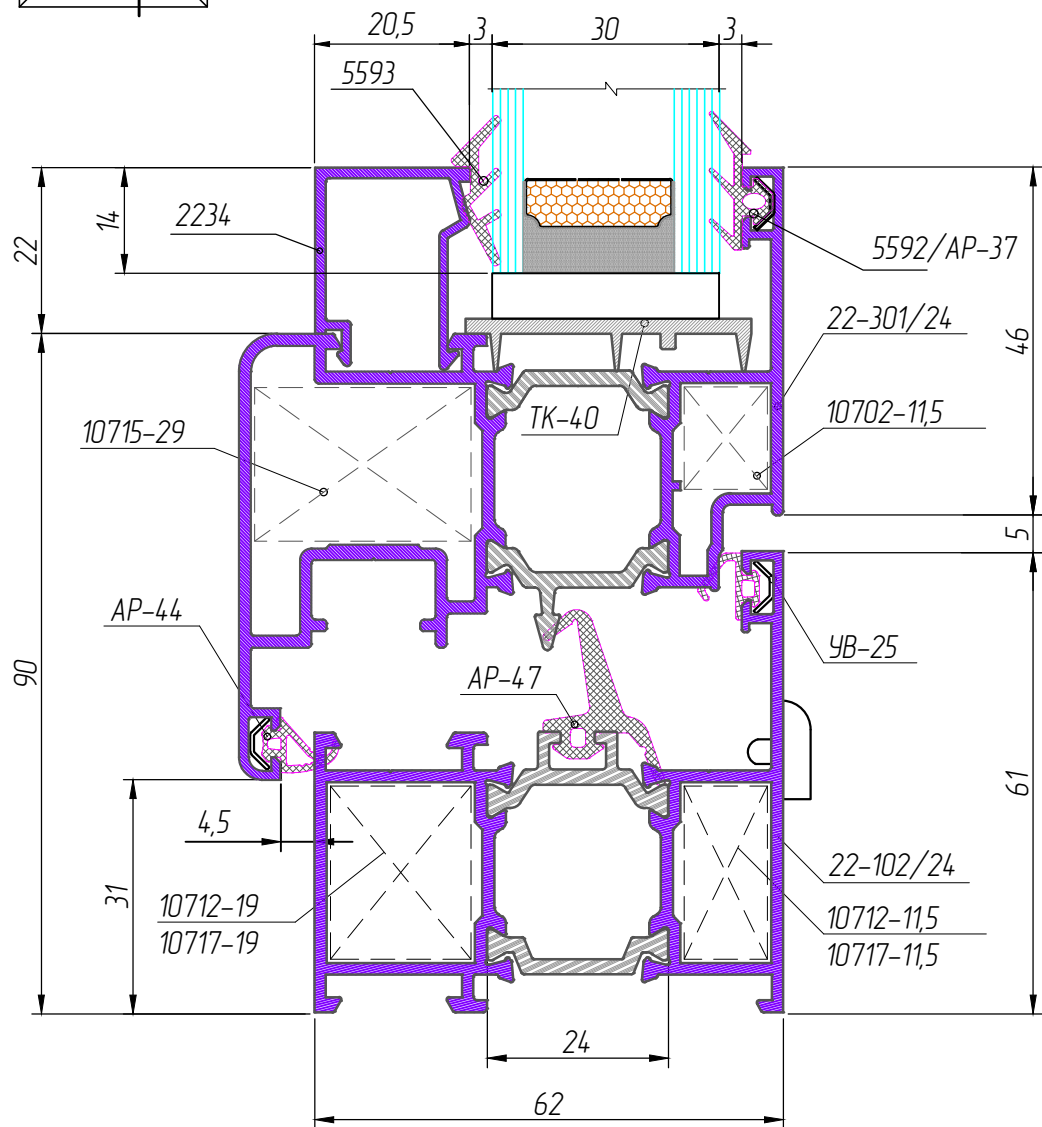
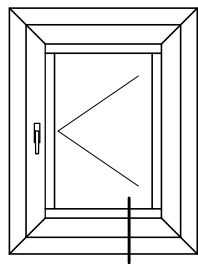
ОКОННАЯ СИСТЕМА С ТЕРМОБАРЬЕРОМ
СЕРИЯ ALP W62: Окна. Узлы и сечения М 1:1

Окно из рамы и створки
с глухой частью



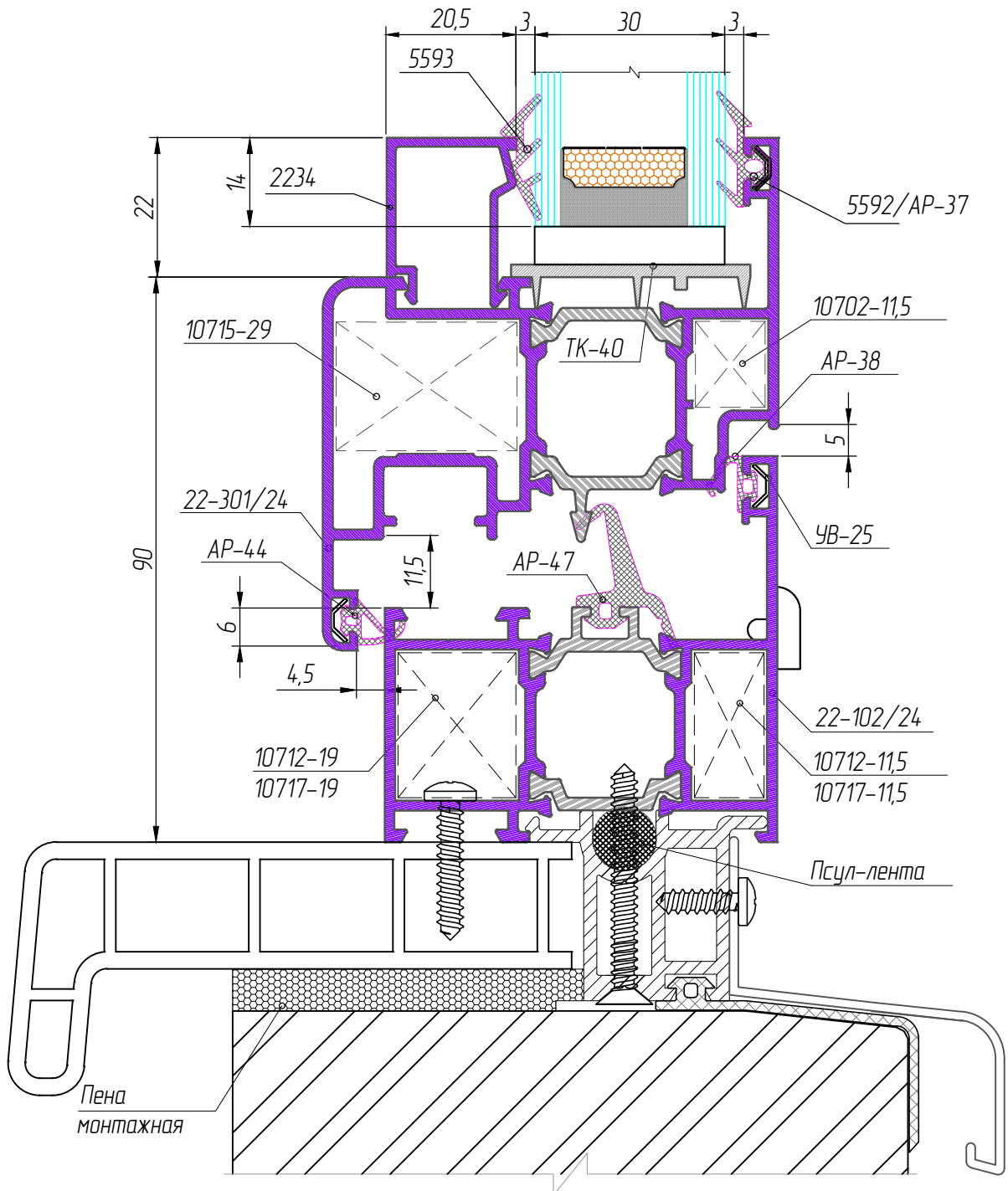
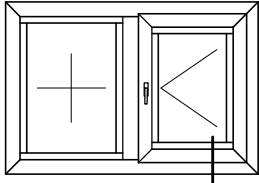
ОКОННАЯ СИСТЕМА С ТЕРМОБАРЬЕРОМ
 СЕРИЯ ALP W62: Окна. Узлы и сечения М 1:1

Окно из рамы и створки
 под пластиковую фурнитуру



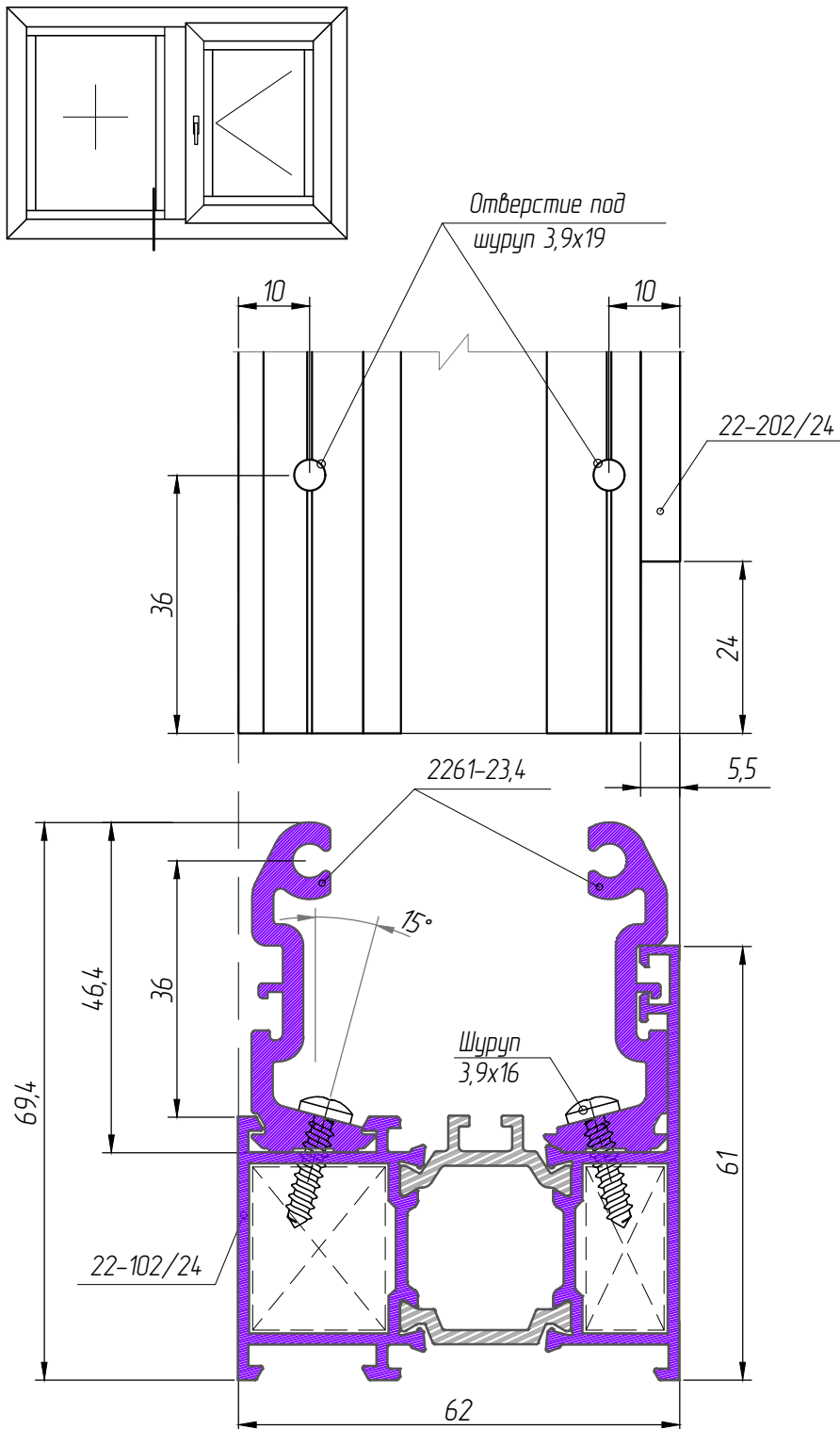
ОКОННАЯ СИСТЕМА С ТЕРМОБАРЬЕРОМ
СЕРИЯ ALP W62: Окна. Узлы и сечения М 1:1

Окно из рамы и створки с глухой частью



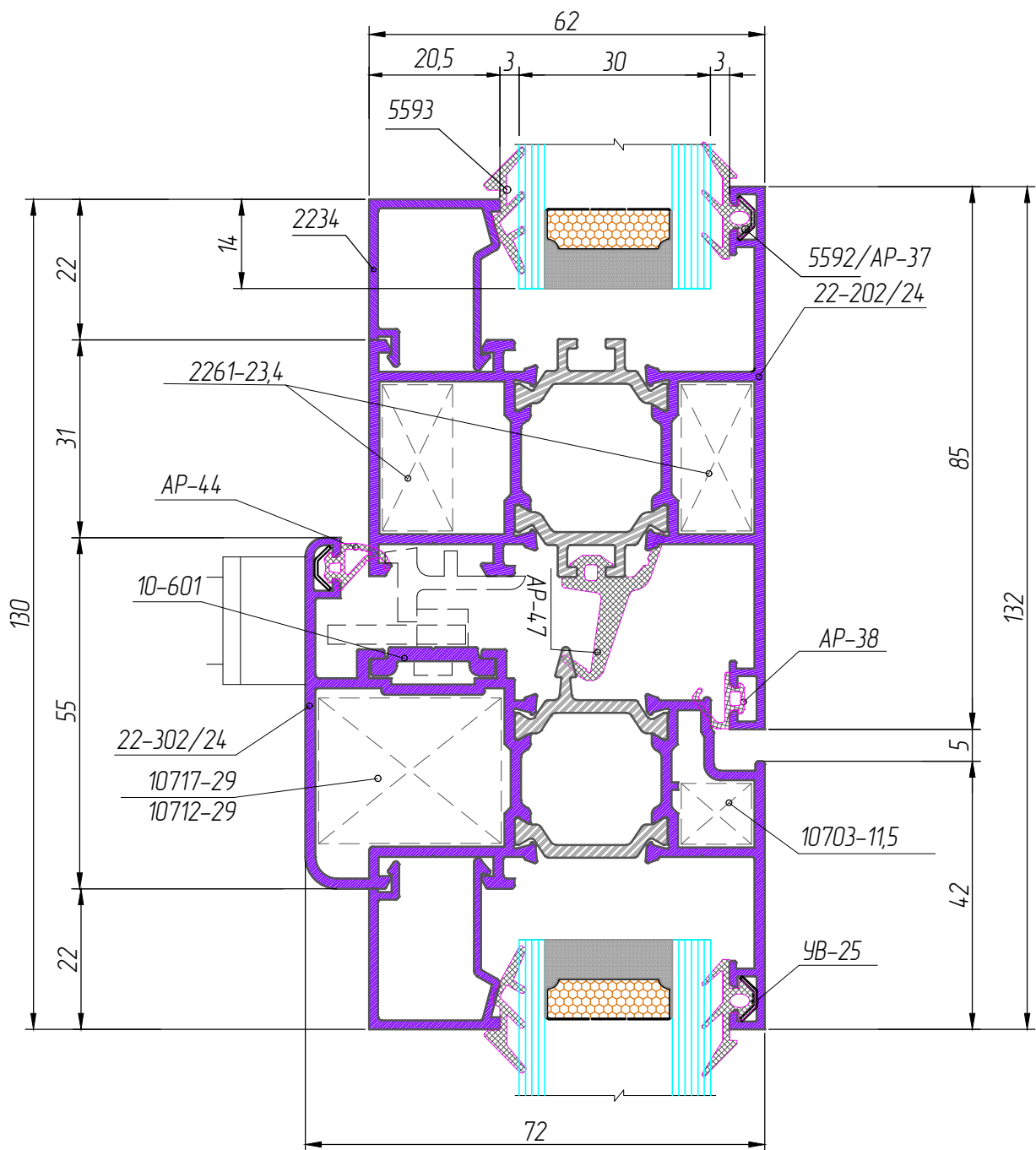
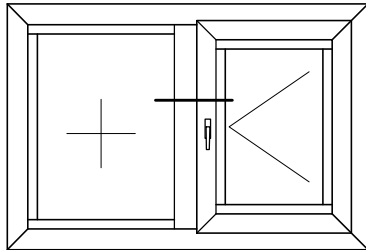
ОКОННАЯ СИСТЕМА С ТЕРМОБАРЬЕРОМ
СЕРИЯ ALP W62: Окна. Узлы и сечения М 1:1

Окно из рамы и створки
с импостом и глухой частью



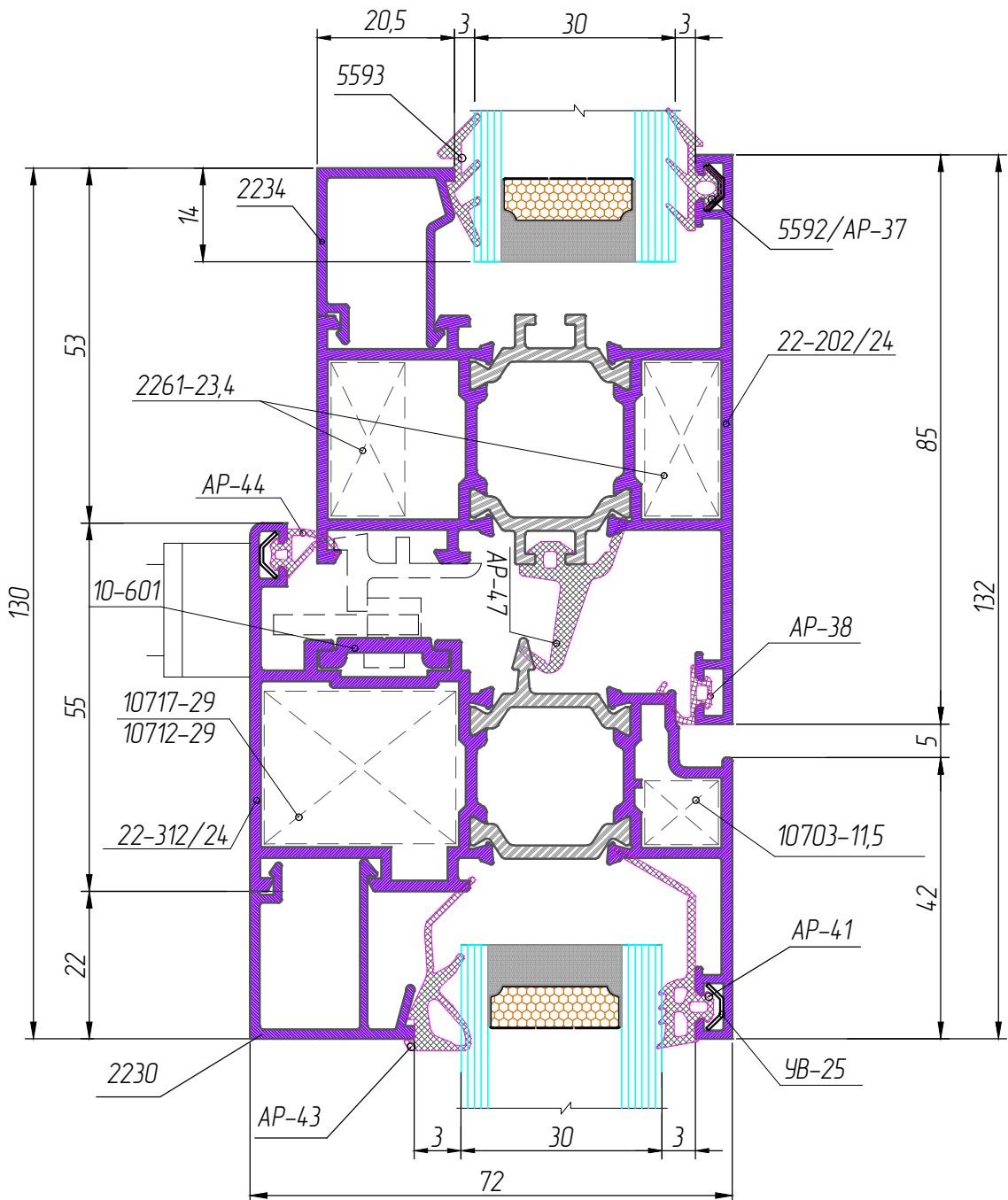
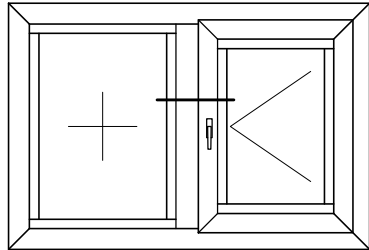
ОКОННАЯ СИСТЕМА С ТЕРМОБАРЬЕРОМ
СЕРИЯ ALP W62: Окна. Узлы и сечения М 1:1

Окно из рамы и створки
с импостом 22-202/24 и глухой частью



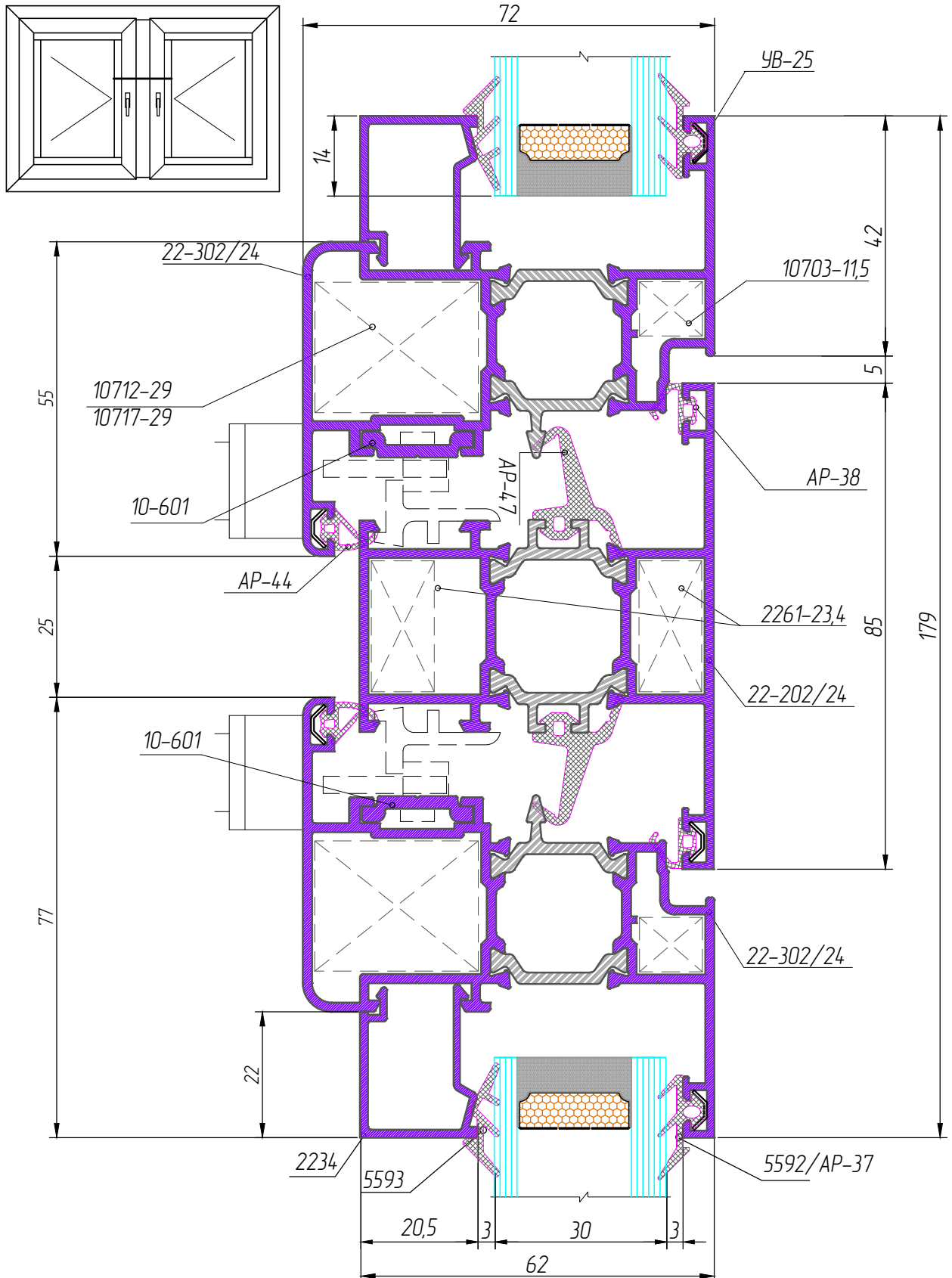
ОКОННАЯ СИСТЕМА С ТЕРМОБАРЬЕРОМ
СЕРИЯ ALP W62: Окна. Узлы и сечения М 1:1

Окно из рамы и створки
с импостом 22-202/24 и глухой частью



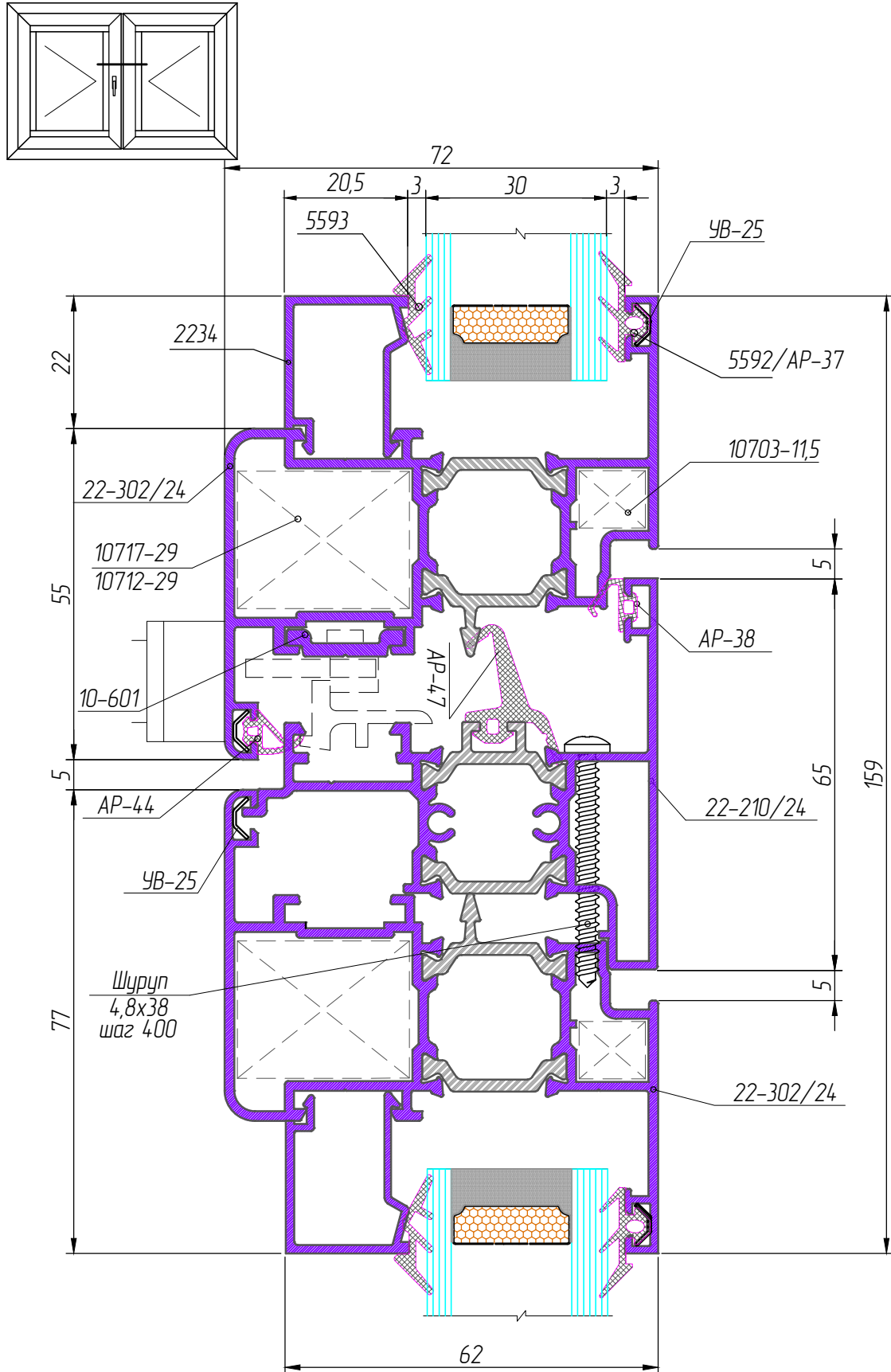
ОКОННАЯ СИСТЕМА С ТЕРМОБАРЬЕРОМ
СЕРИЯ ALP W62: Окна. Узлы и сечения М 1:1

Двухстворчатое окно
с импостом



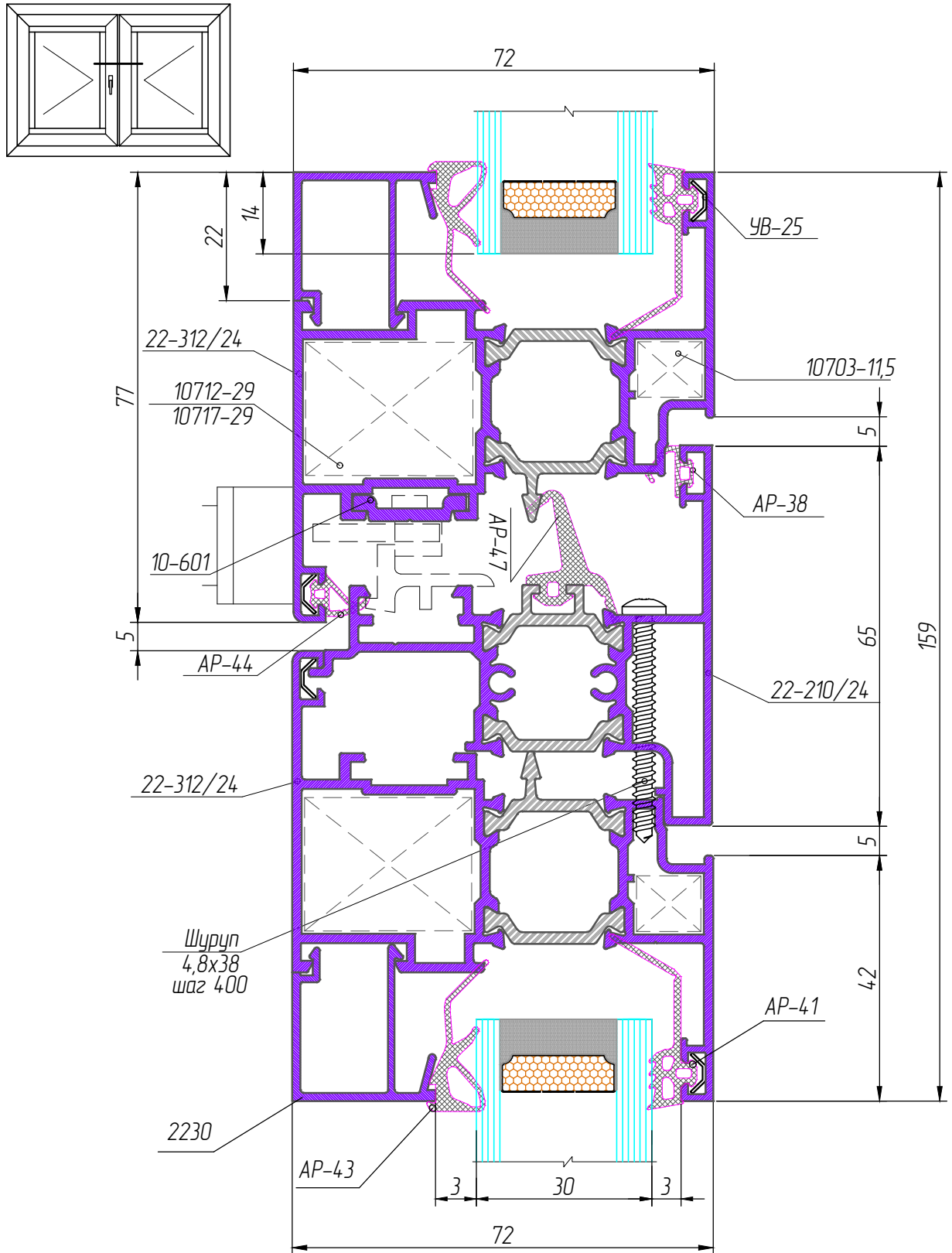
ОКОННАЯ СИСТЕМА С ТЕРМОБАРЬЕРОМ
 СЕРИЯ ALP W62: Окна. Узлы и сечения М 1:1

Двухстворчатое окно
 со штапиком



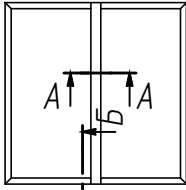
ОКОННАЯ СИСТЕМА С ТЕРМОБАРЬЕРОМ
СЕРИЯ ALP W62: Окна. Узлы и сечения М 1:1

Двухстворчатое окно
со штаплом

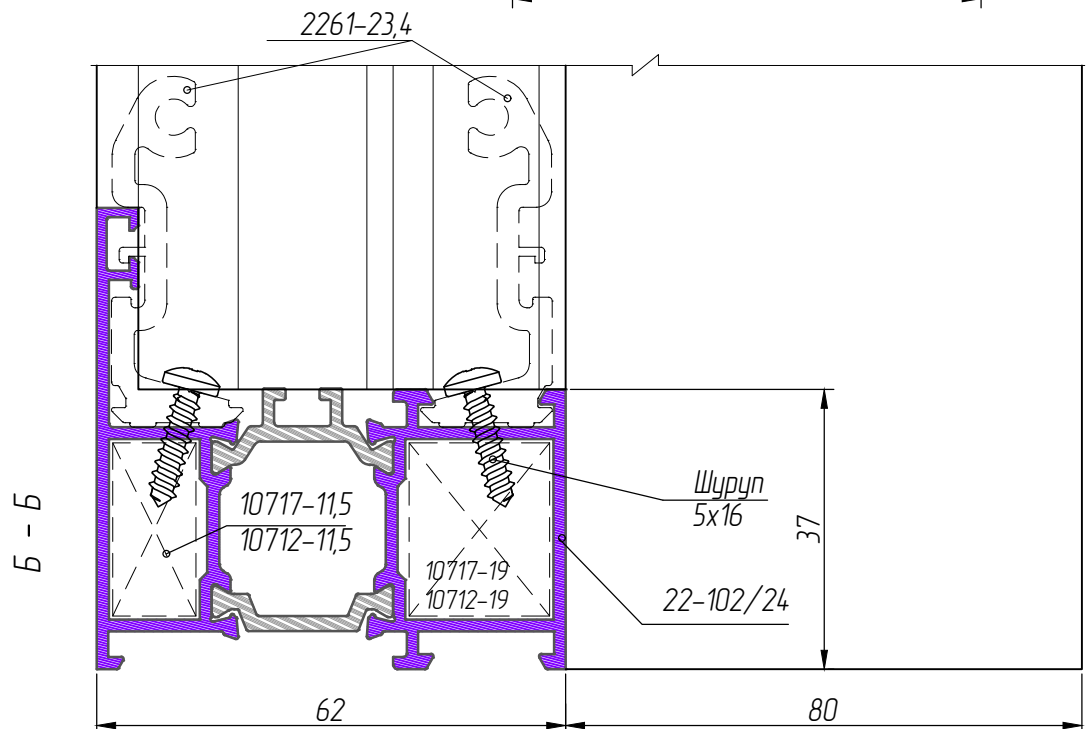
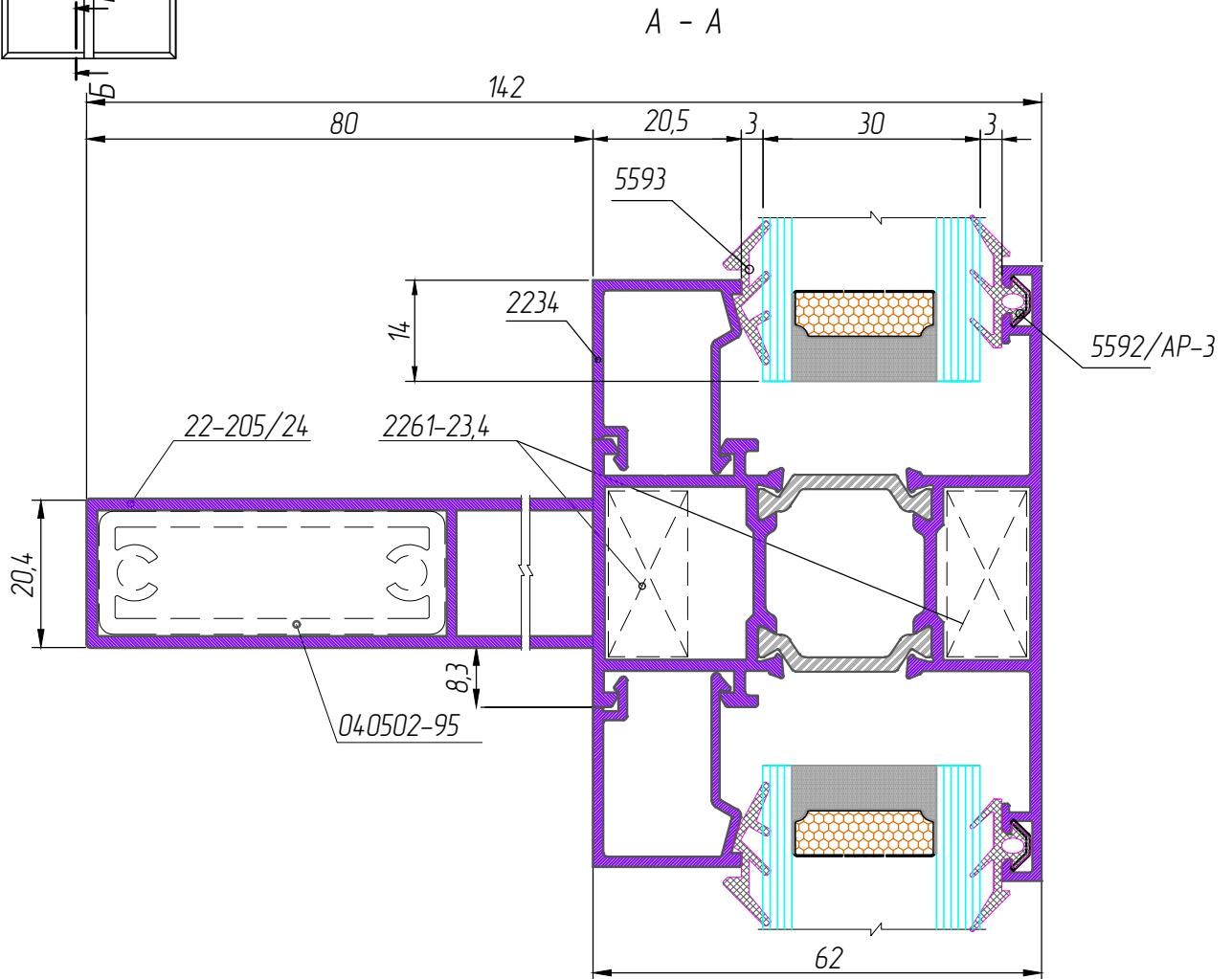




Рама с импостом
22-205/24



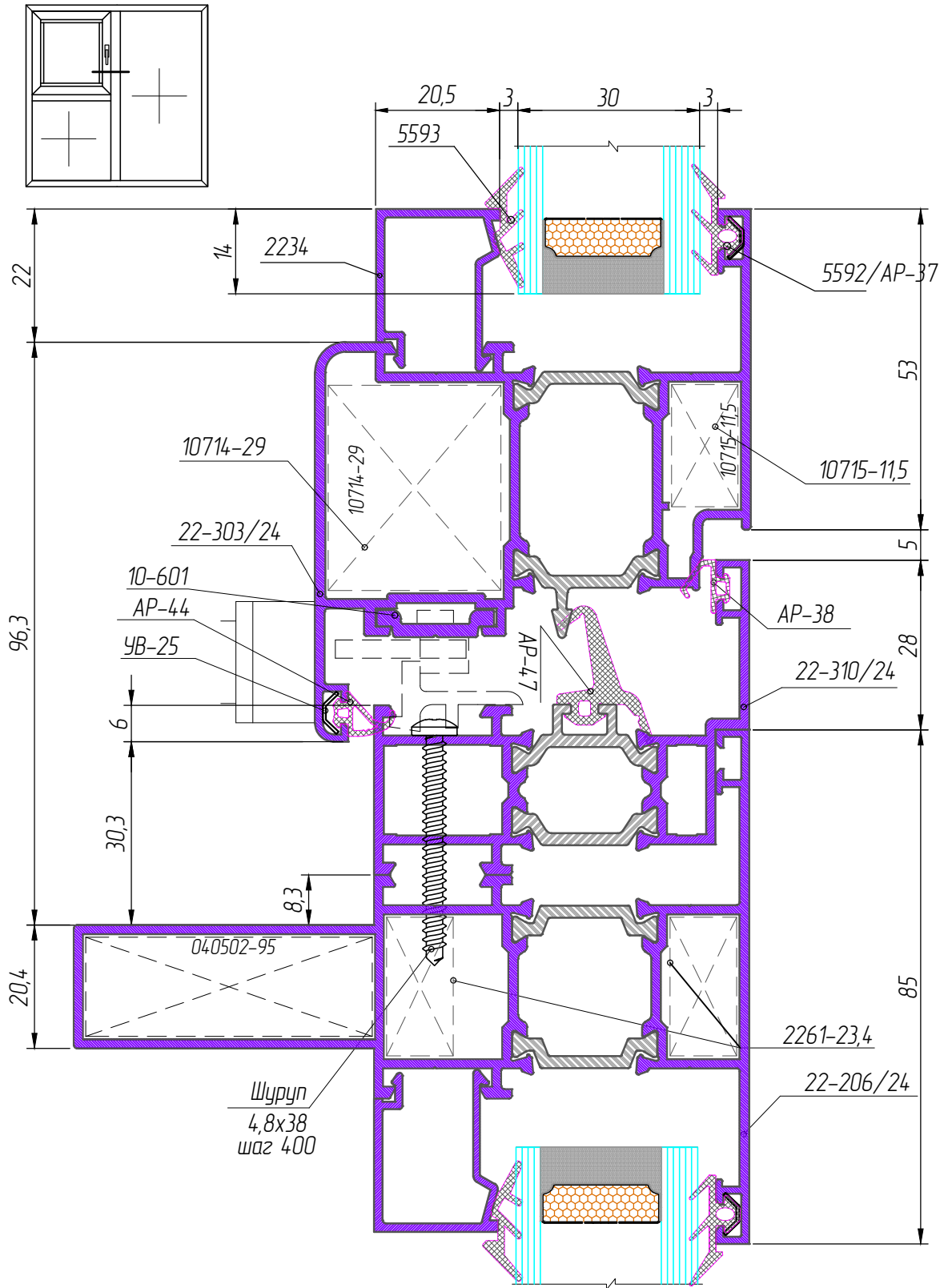
ОКОННАЯ СИСТЕМА С ТЕРМОБАРЬЕРОМ
СЕРИЯ ALP W62: Окна. Узлы и сечения М 1:1





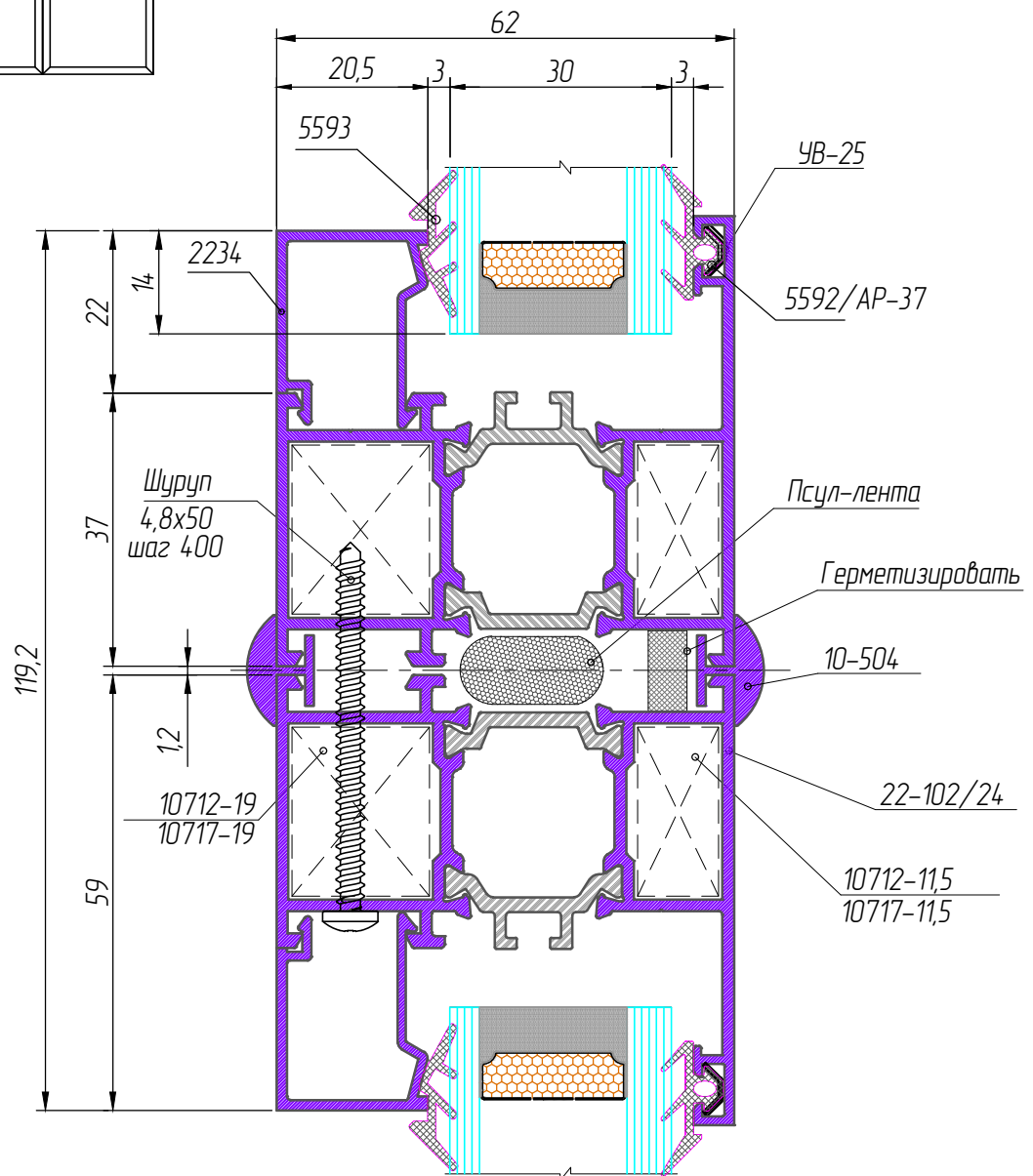
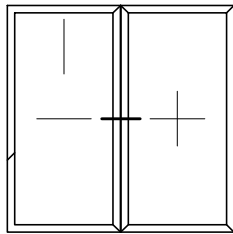
ОКОННАЯ СИСТЕМА С ТЕРМОБАРЬЕРОМ
СЕРИЯ ALP W62: Окна. Узлы и сечения М 1:1

Соединение створки
с импостом 22-206/24



ОКОННАЯ СИСТЕМА С ТЕРМОБАРЬЕРОМ
СЕРИЯ ALP W62: Окна. Узлы и сечения М 1:1

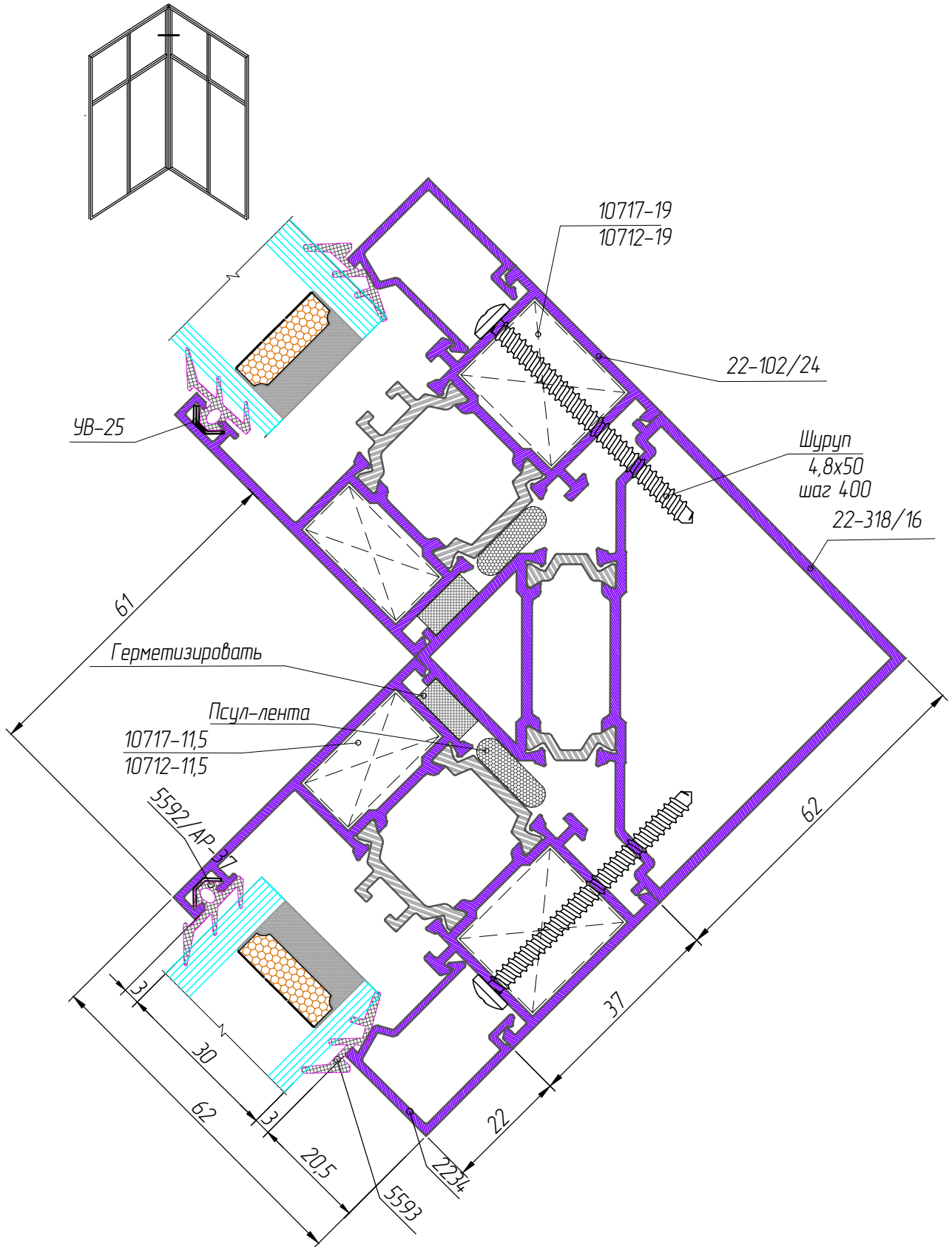
Соединение двух рам
с применением нащельника





ОКОННАЯ СИСТЕМА С ТЕРМОБАРЬЕРОМ
СЕРИЯ ALP W62: Окна. Узлы и сечения М 1:1

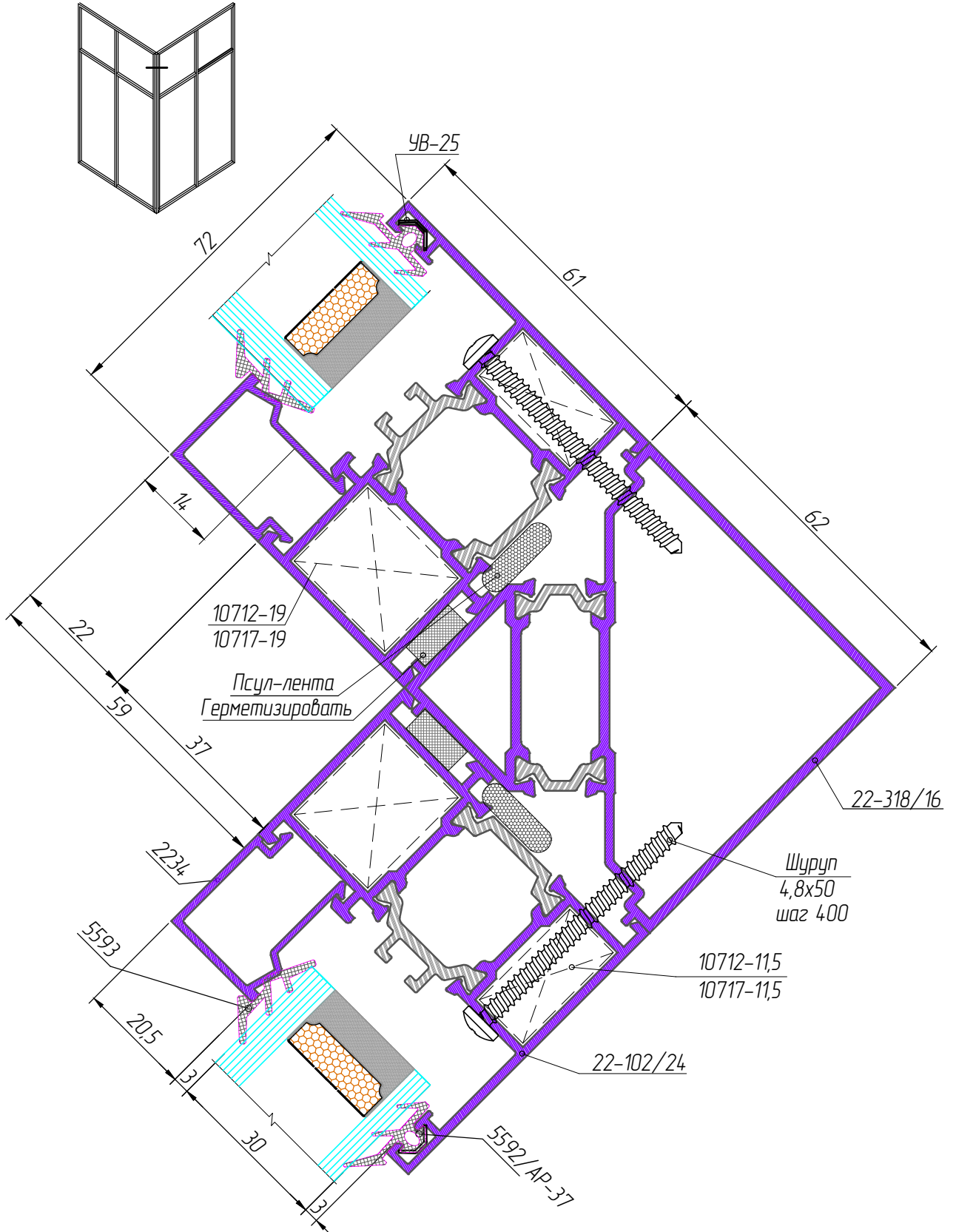
Поворотное соединение
внутренний угол 90°





ОКОННАЯ СИСТЕМА С ТЕРМОБАРЬЕРОМ
СЕРИЯ ALP W62 Окна. Узлы и сечения М 1:1

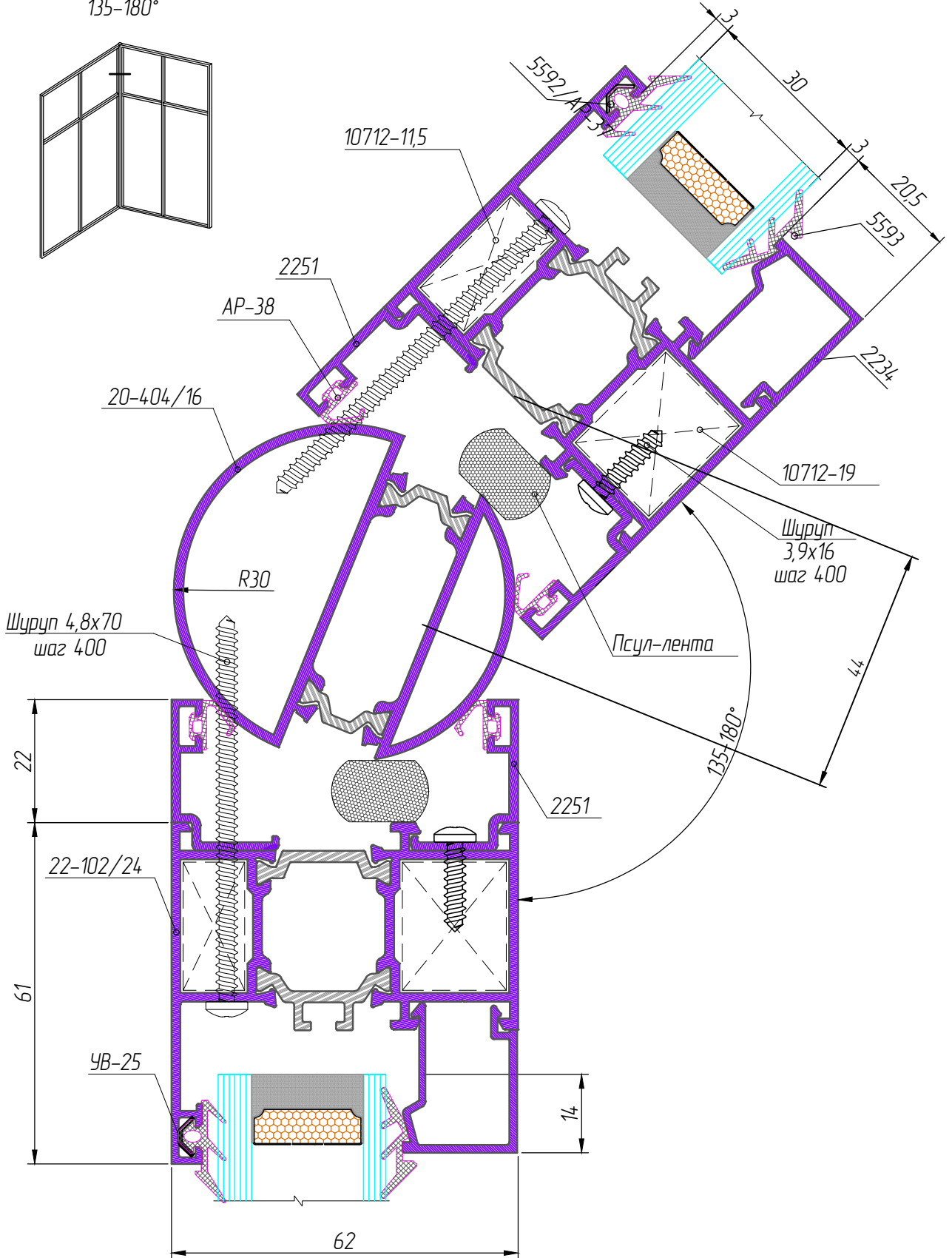
Поворотное соединение
внешний угол 90°





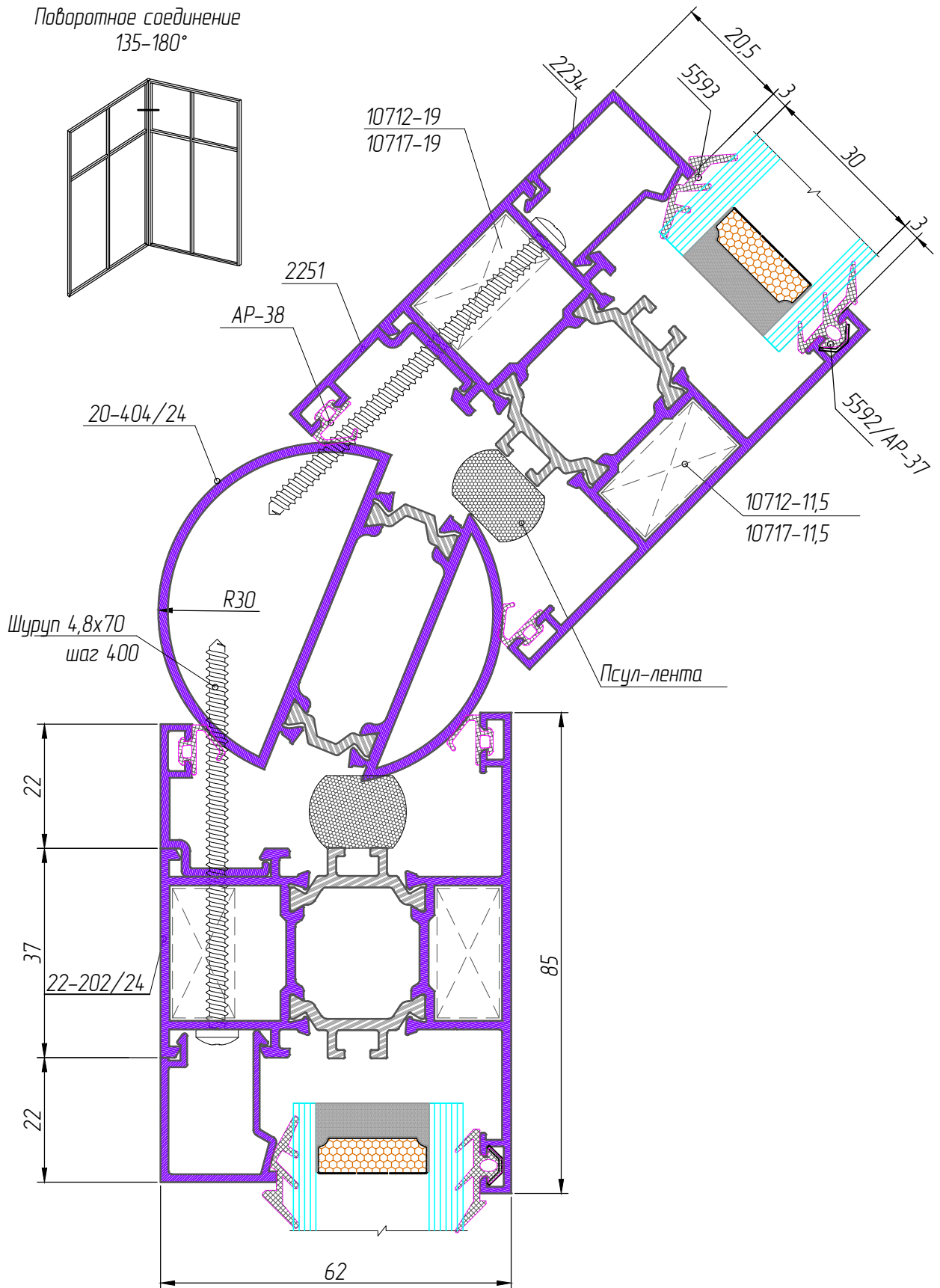
ОКОННАЯ СИСТЕМА С ТЕРМОБАРЬЕРОМ
СЕРИЯ ALP W62: Окна. Узлы и сечения М 1:1

Поворотное соединение
135-180°



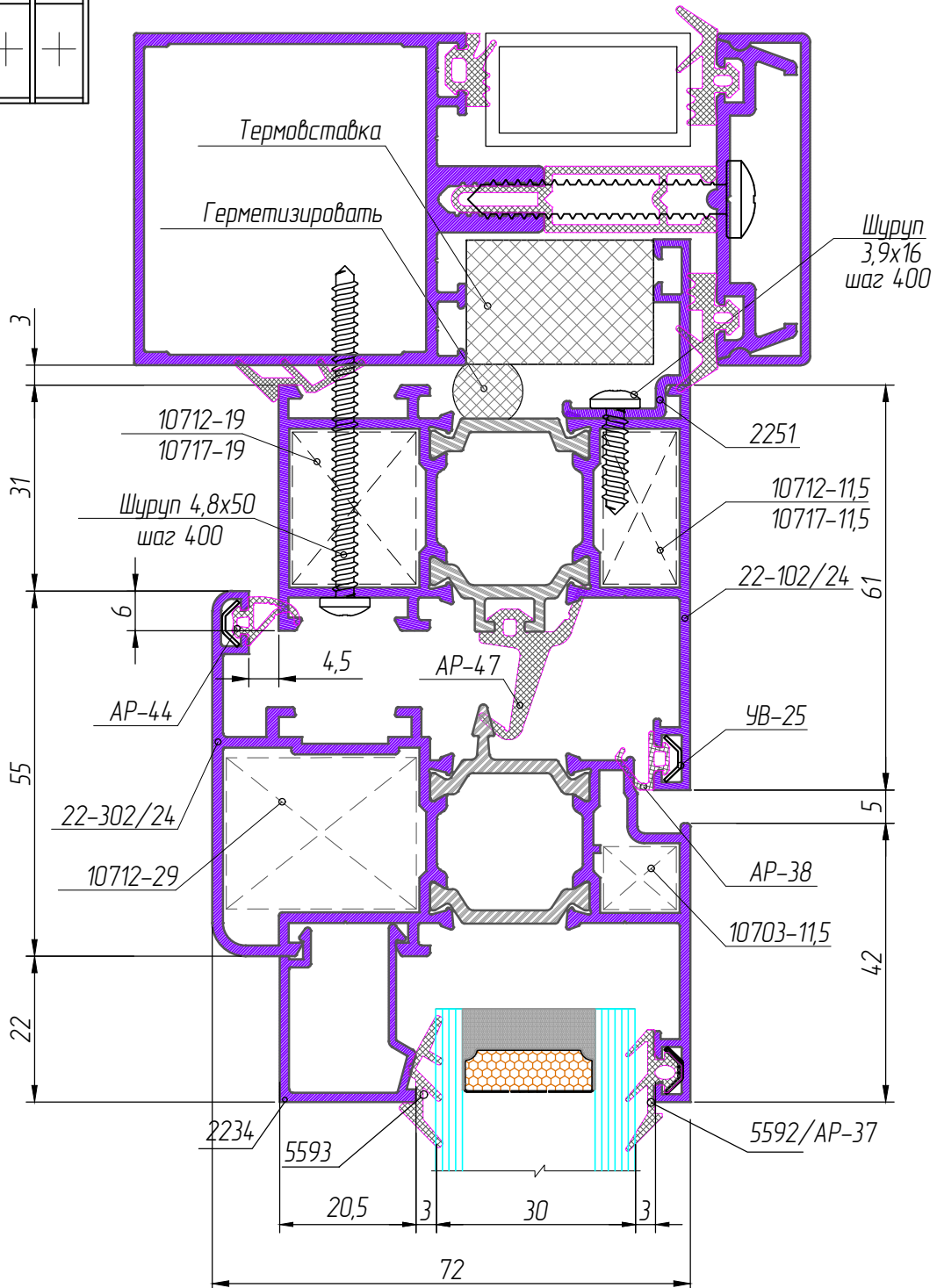
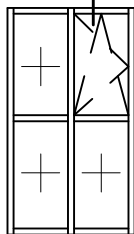
ОКОННАЯ СИСТЕМА С ТЕРМОБАРЬЕРОМ
СЕРИЯ ALP W62: Окна. Узлы и сечения М 1:1

Поворотное соединение
135-180°



ОКОННАЯ СИСТЕМА С ТЕРМОБАРЬЕРОМ
 СЕРИЯ ALP W62: Окна. Узлы и сечения М 1:1

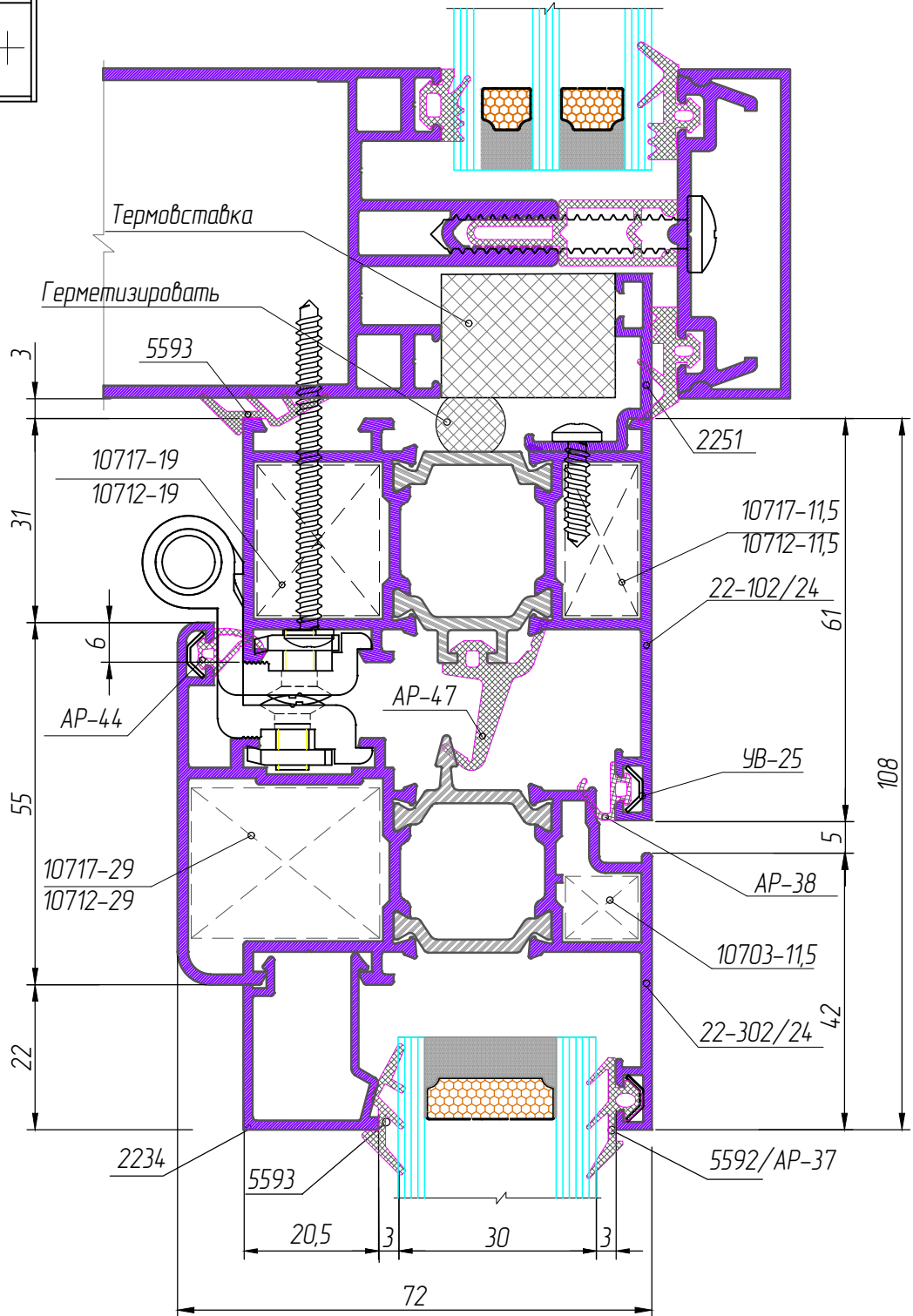
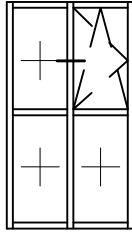
Установка окна
 внутреннего открывания
 в фасад



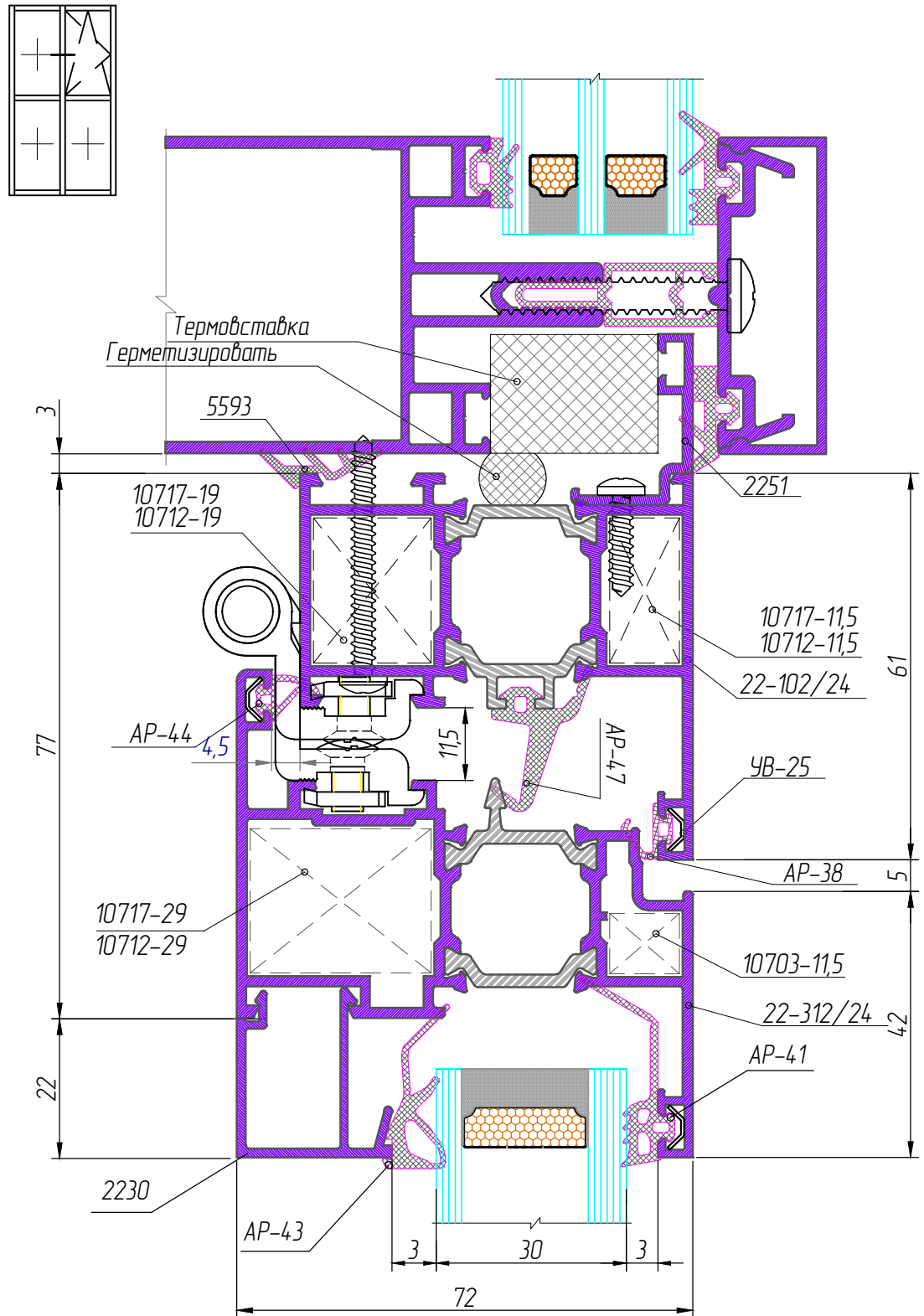


ОКОННАЯ СИСТЕМА С ТЕРМОБАРЬЕРОМ
СЕРИЯ ALP W62: Окна. Узлы и сечения М 1:1

Установка окна
внутреннего открывания
в фасад

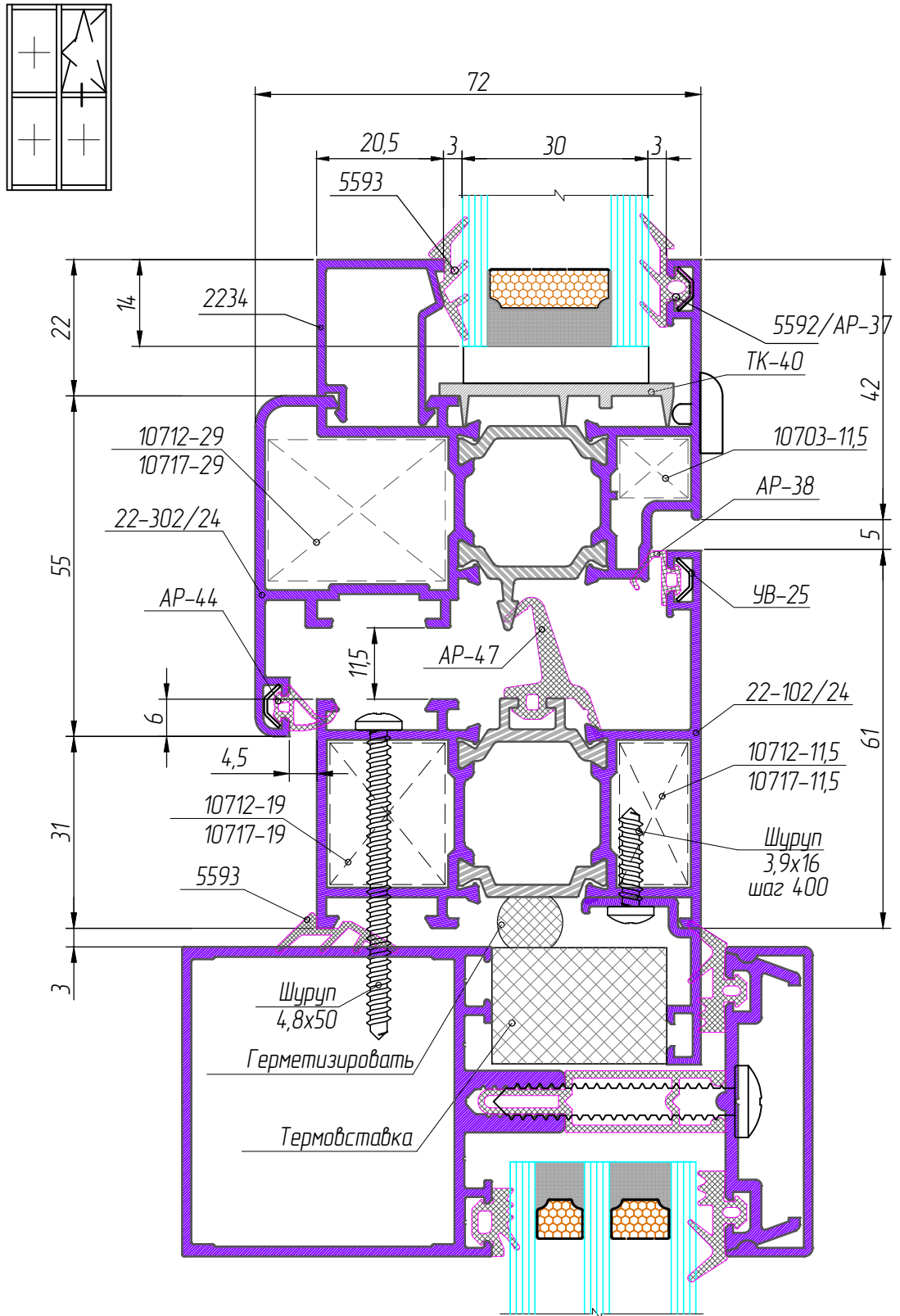


ОКОННАЯ СИСТЕМА С ТЕРМОБАРЬЕРОМ
 СЕРИЯ ALP W62: Окна. Узлы и сечения М 1:1
 Установка окна
 внутреннего открывания
 в фасад с фальстом



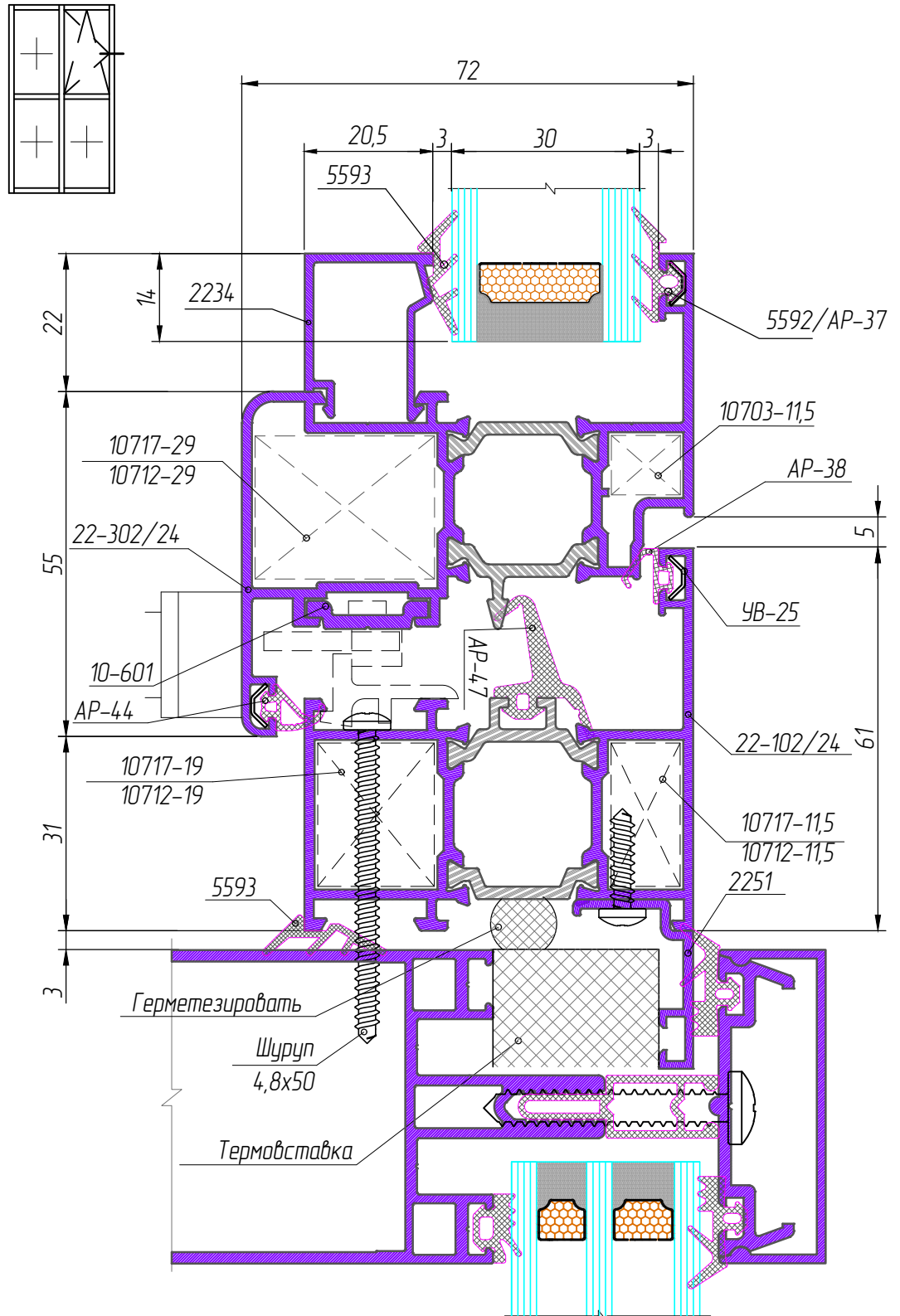
ОКОННАЯ СИСТЕМА С ТЕРМОБАРЬЕРОМ
 СЕРИЯ ALP W62: Окна. Узлы и сечения М 1:1

Установка окна
 внутреннего открывания
 в фасад



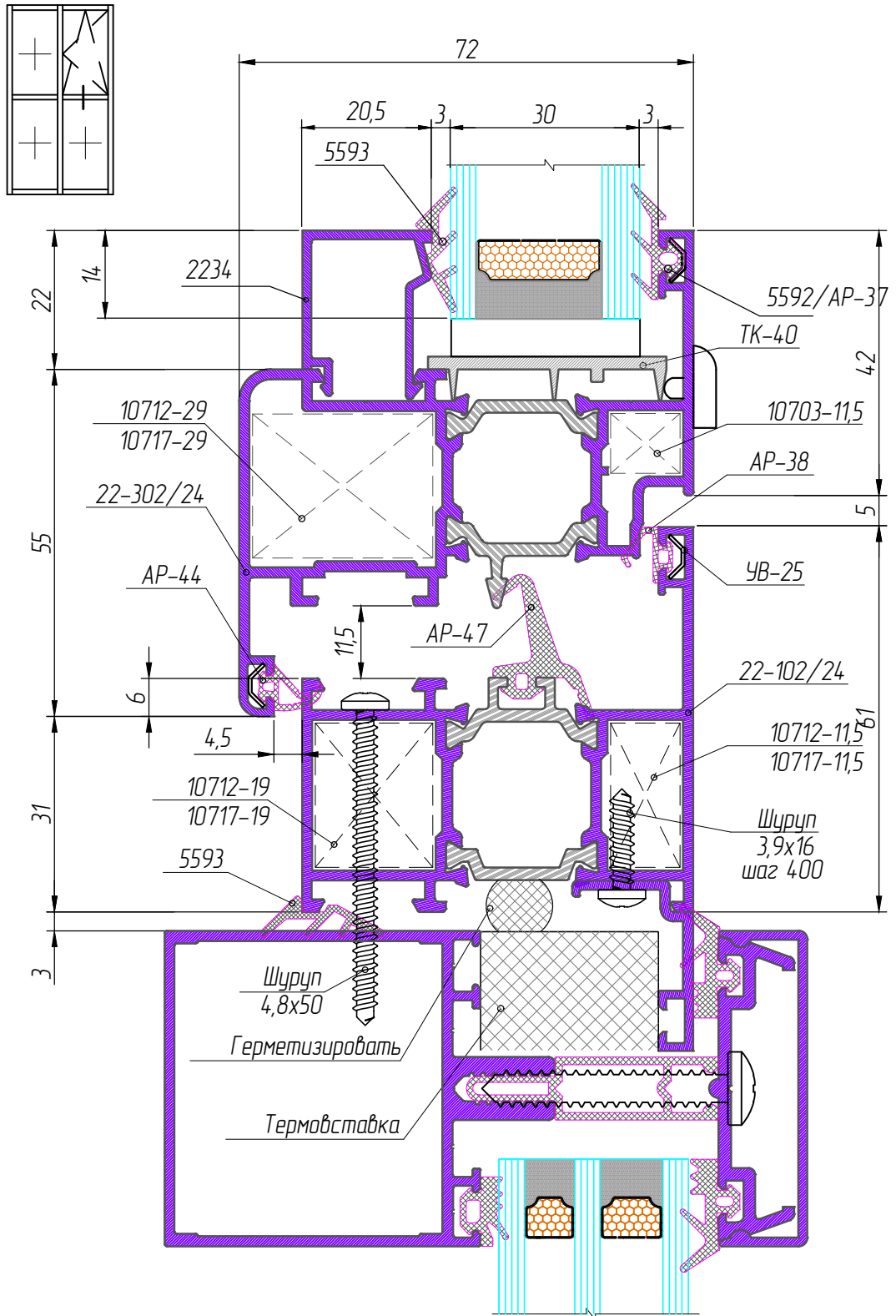
ОКОННАЯ СИСТЕМА С ТЕРМОБАРЬЕРОМ
СЕРИЯ ALP W62: Окна. Узлы и сечения М 1:1

Установка окна
внутреннего открывания
в фасад



ОКОННАЯ СИСТЕМА С ТЕРМОБАРЬЕРОМ
 СЕРИЯ ALP W62: Окна. Узлы и сечения М 1:1

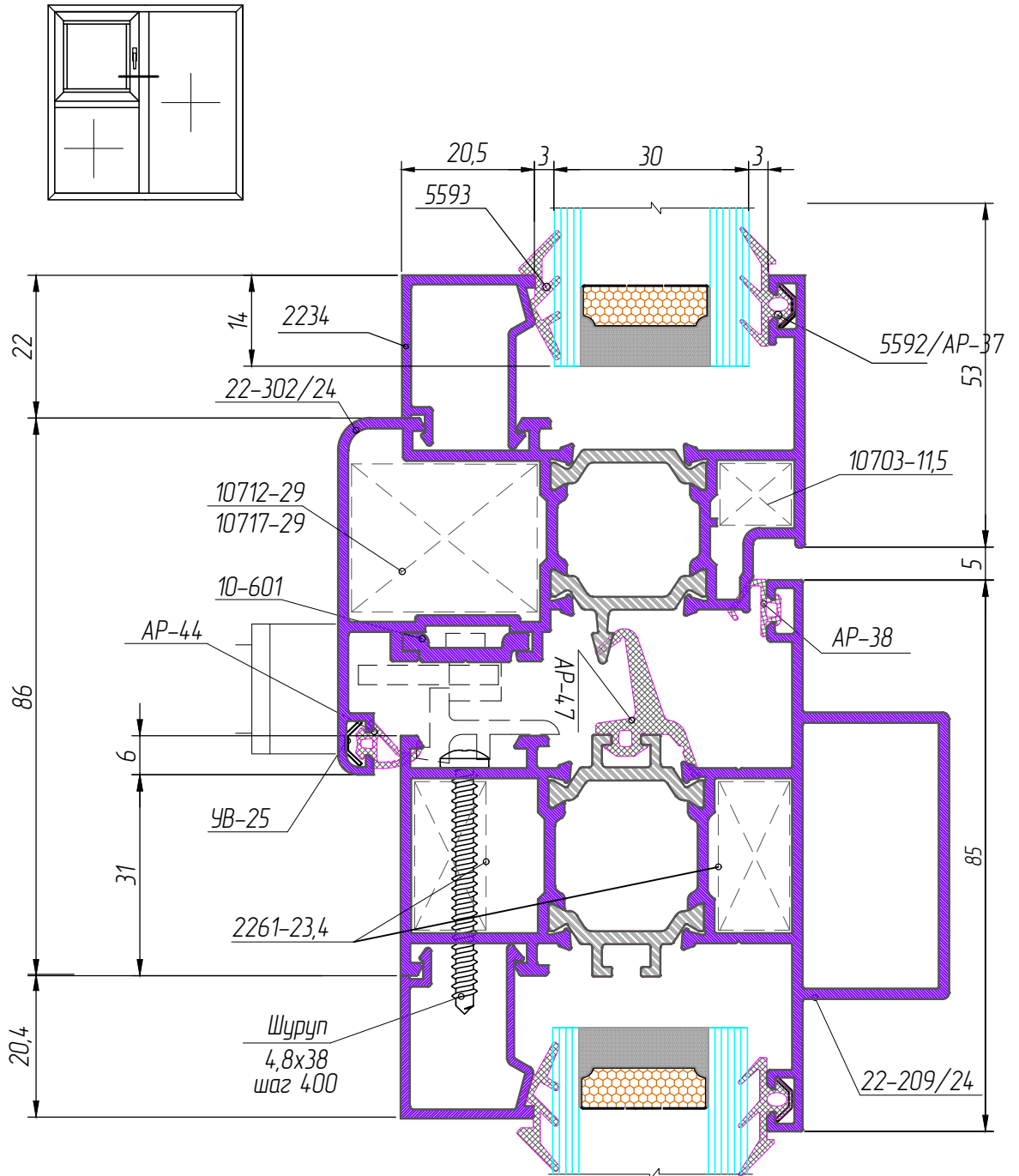
Установка окна
 внутреннего открывания
 в фасад с фасадной рамой





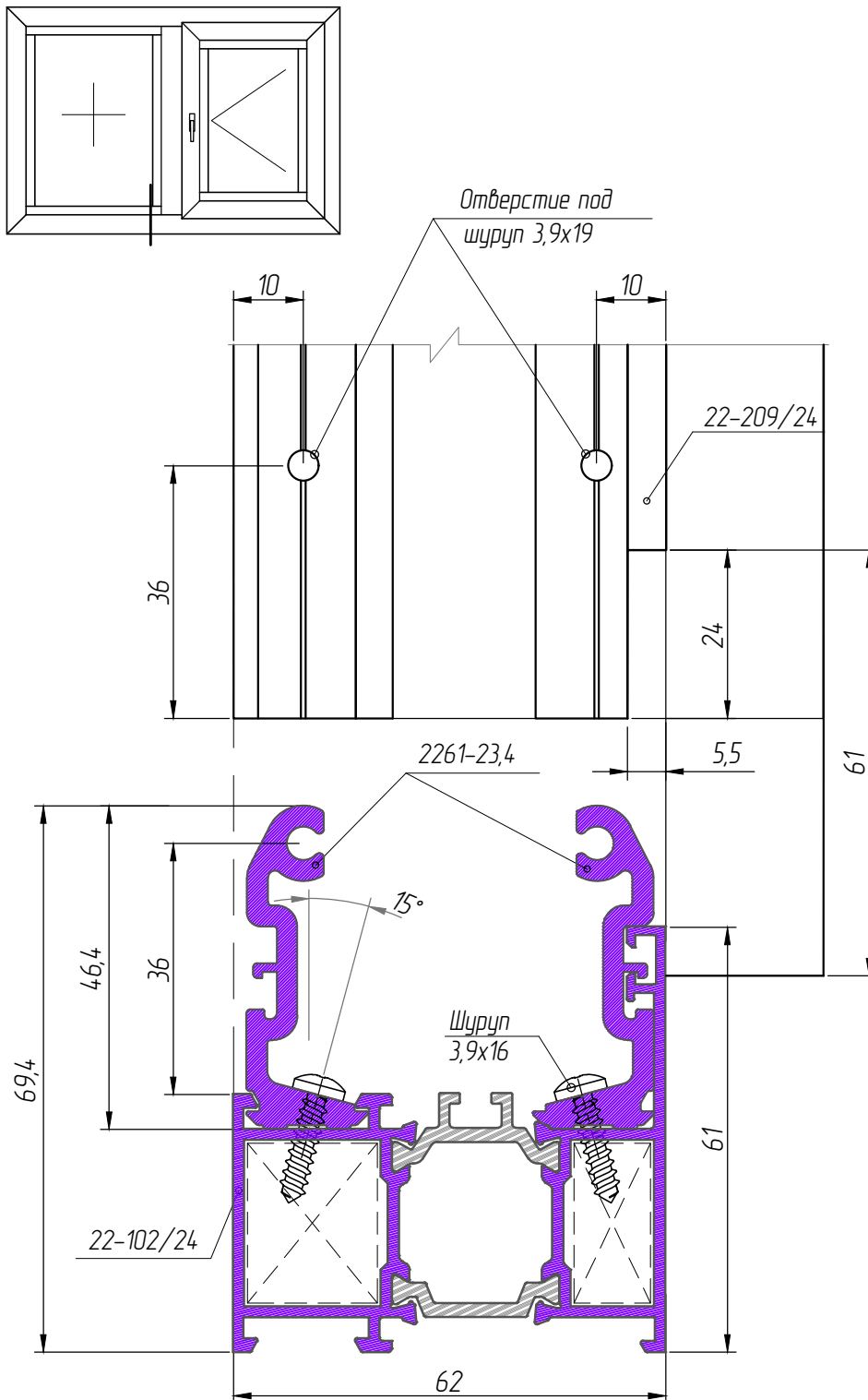
ОКОННАЯ СИСТЕМА С ТЕРМОБАРЬЕРОМ
СЕРИЯ ALP W62: Окна. Узлы и сечения М 1:1

Соединение створки
с импостом 22-209/24



ОКОННАЯ СИСТЕМА С ТЕРМОБАРЬЕРОМ
СЕРИЯ ALP W62: Окна. Узлы и сечения М 1:1

Окно из рамы и створки
с импостом 22-209/24 и глухой частью





Раздел К

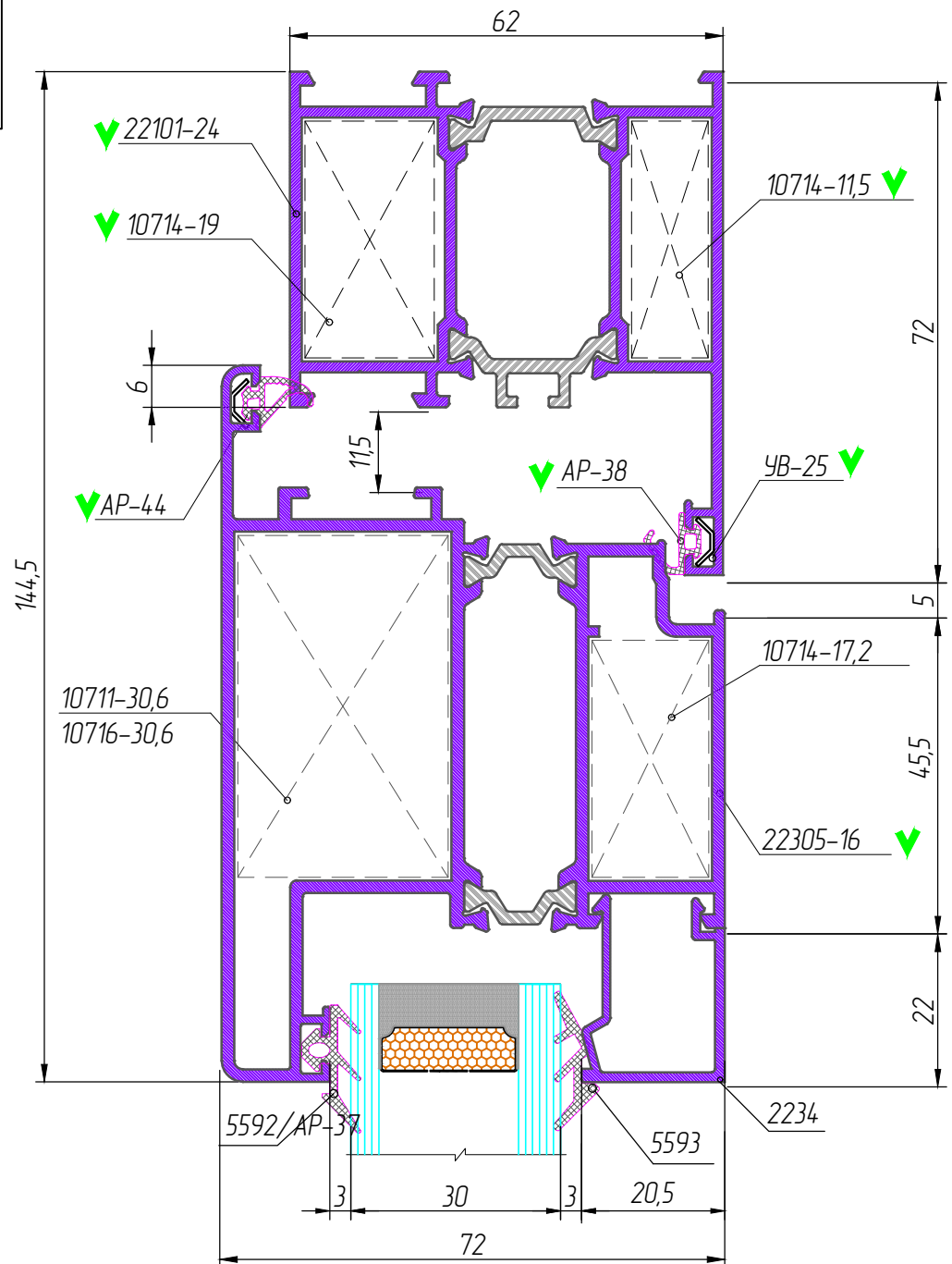
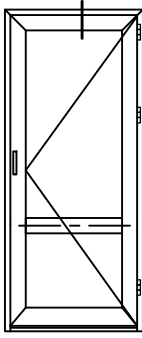
Двери. Узлы и сечения М 1:1

СЕРИЯ ALP W62



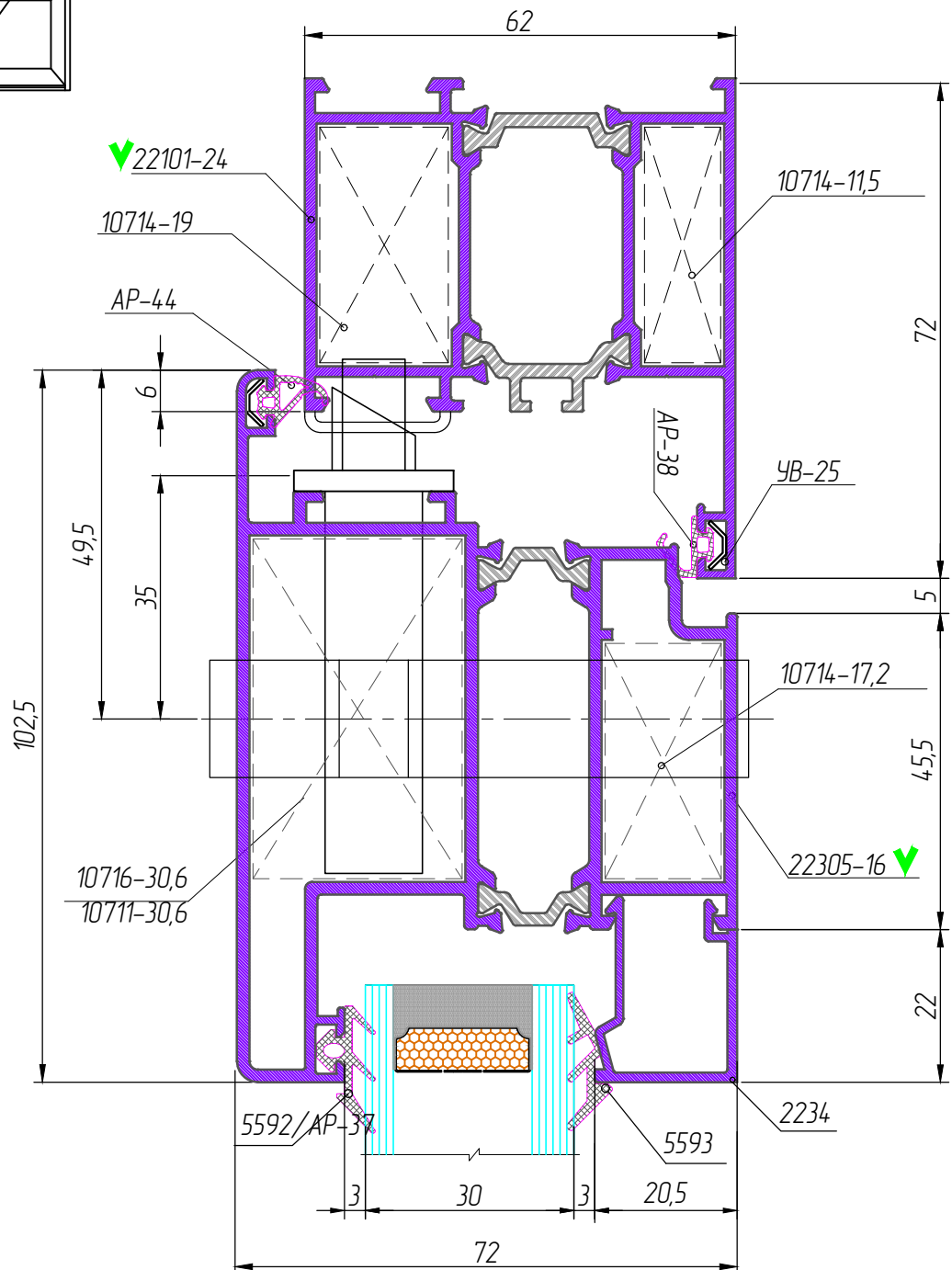
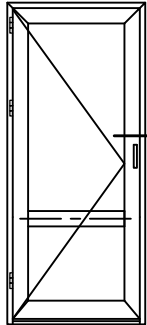
ДВЕРНАЯ СИСТЕМА С ТЕРМОБАРЬЕРОМ
 СЕРИЯ ALP W62: Двери. Узлы и сечения М 1:1

Одностворчатая дверь
 наружного открывания



ДВЕРНАЯ СИСТЕМА С ТЕРМОБАРЬЕРОМ
СЕРИЯ ALP W62: Двери. Узлы и сечения М 1:1

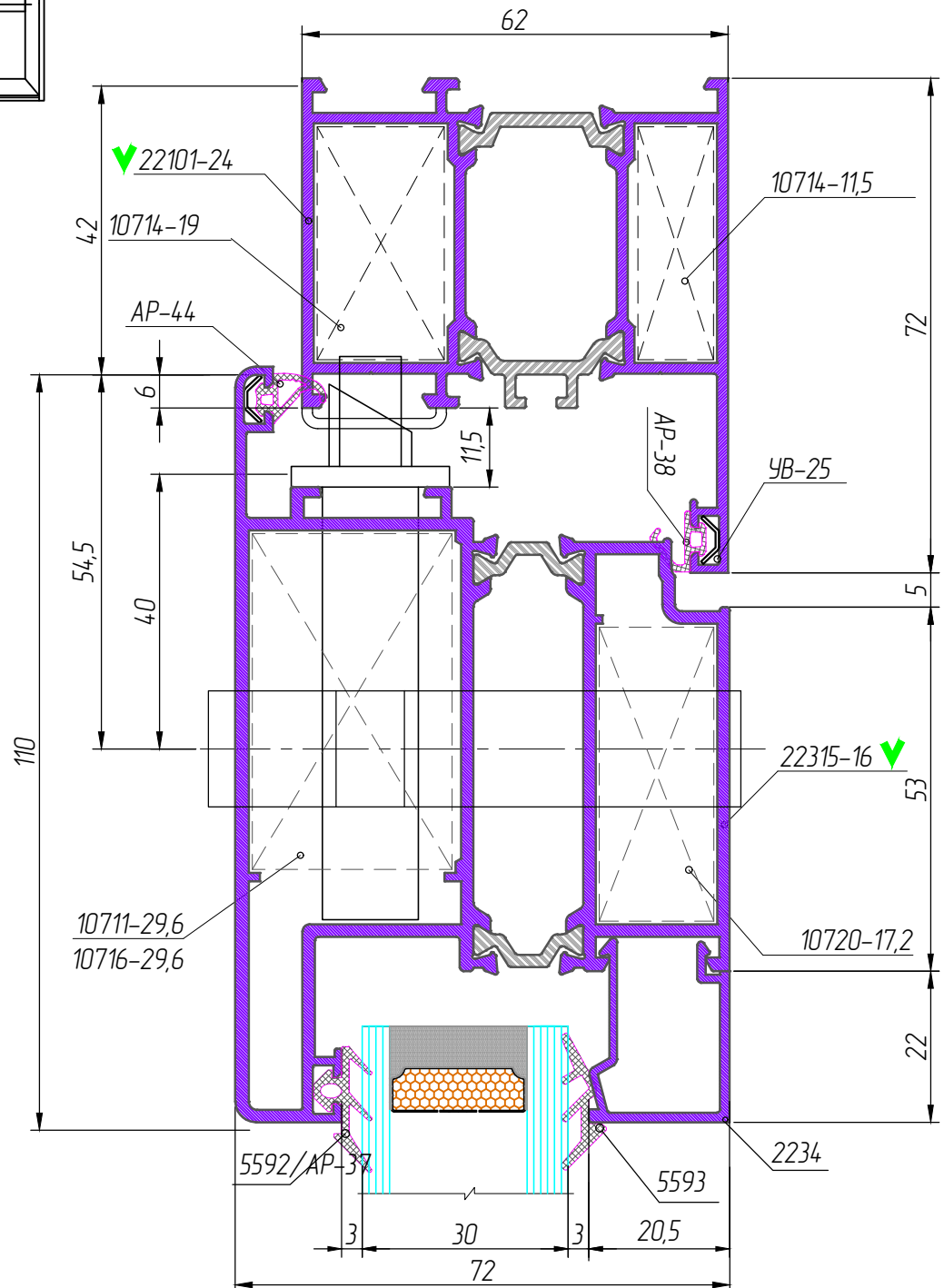
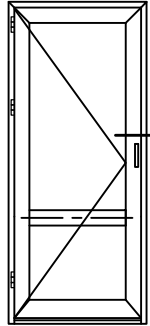
Одностворчатая дверь
наружного открывания





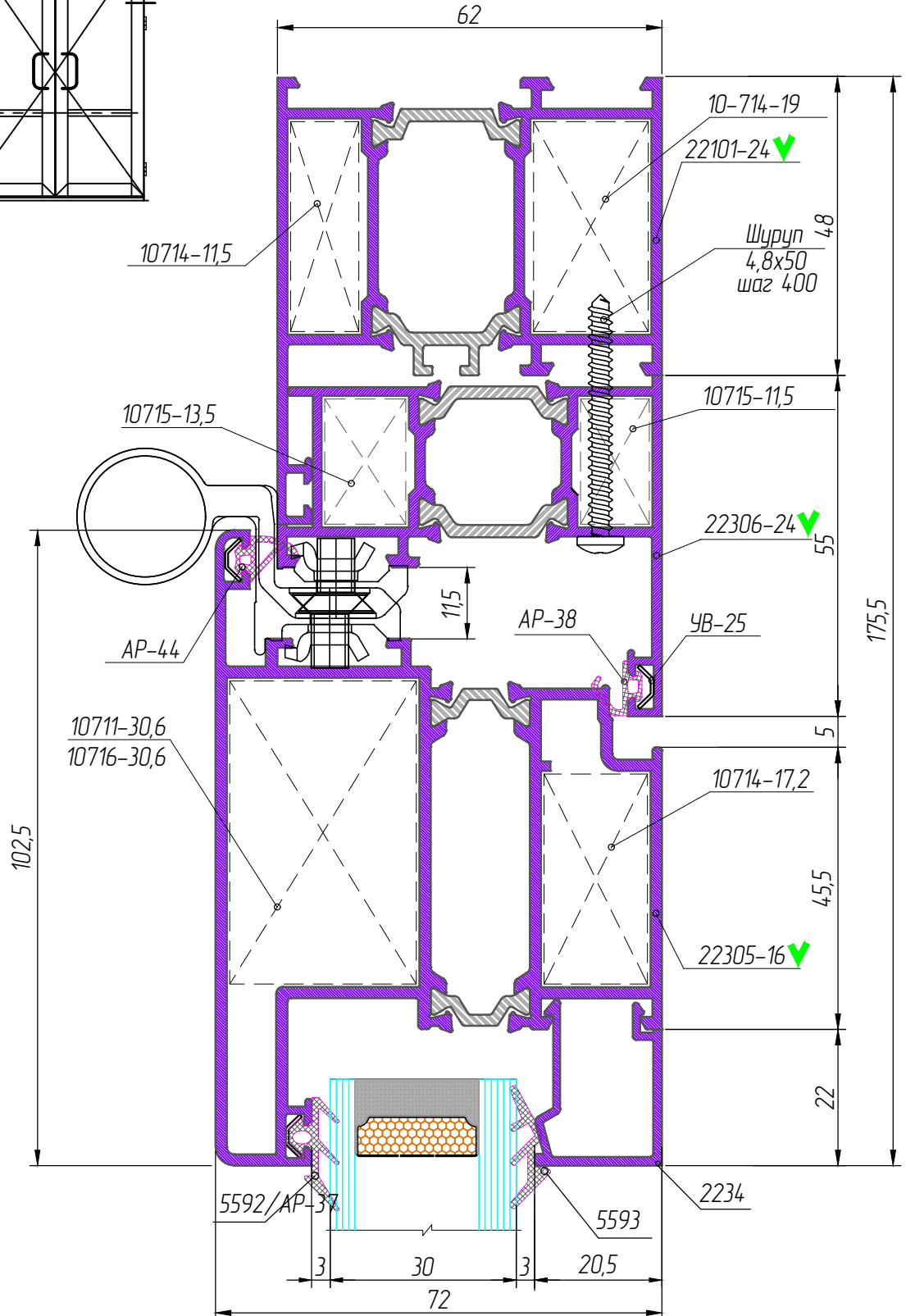
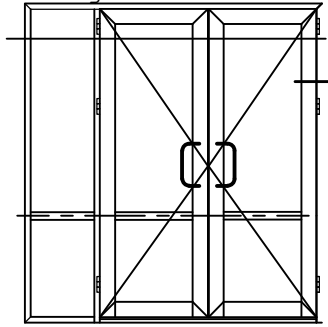
ДВЕРНАЯ СИСТЕМА С ТЕРМОБАРЬЕРОМ
СЕРИЯ ALP W62: Двери. Узлы и сечения М 1:1

Одностворчатая дверь
наружного открывания



ДВЕРНАЯ СИСТЕМА С ТЕРМОБАРЬЕРОМ
 СЕРИЯ ALP W62: Двери. Узлы и сечения М 1:1

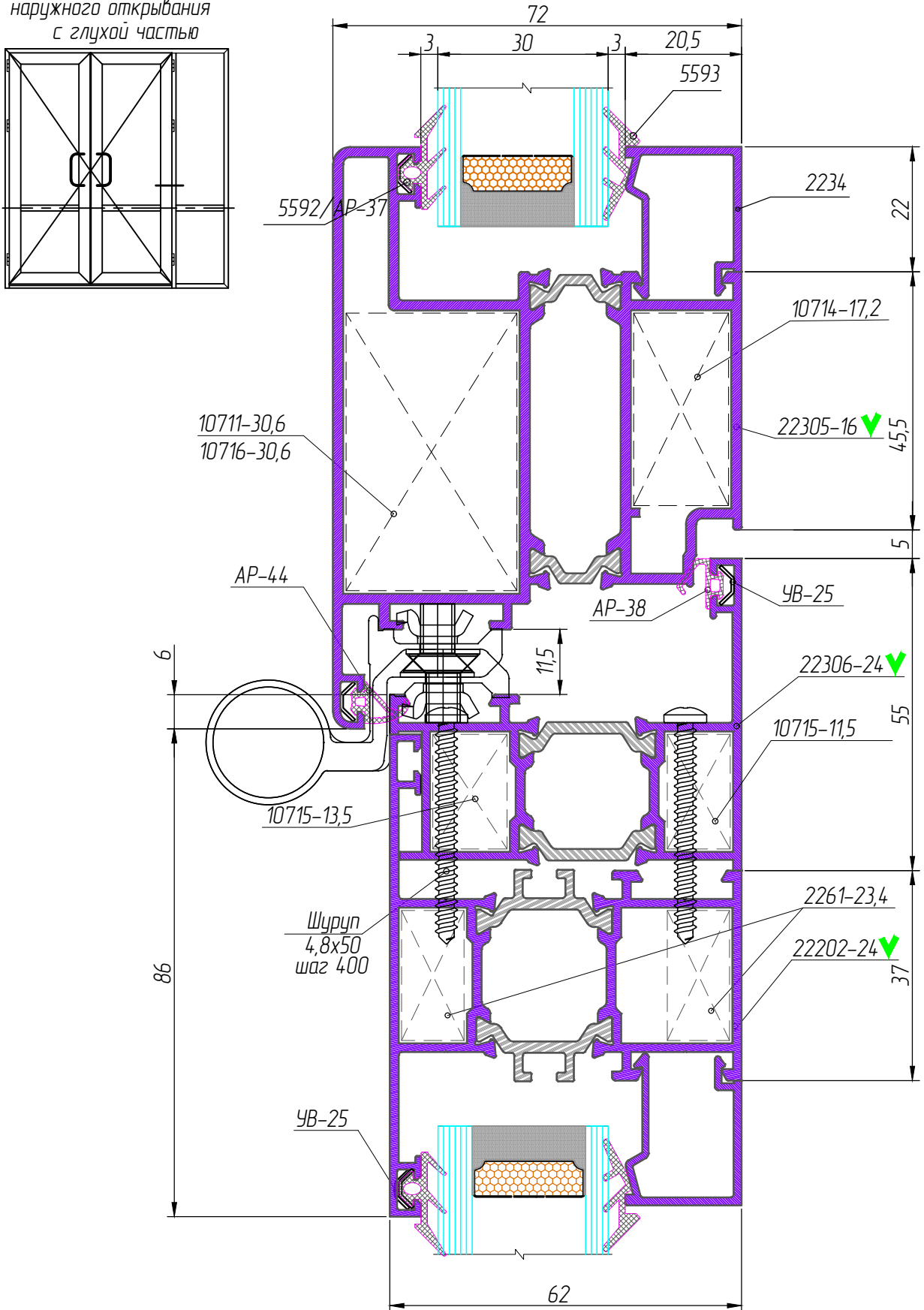
Двухстворчатая дверь
 наружного открывания
 с глухой частью





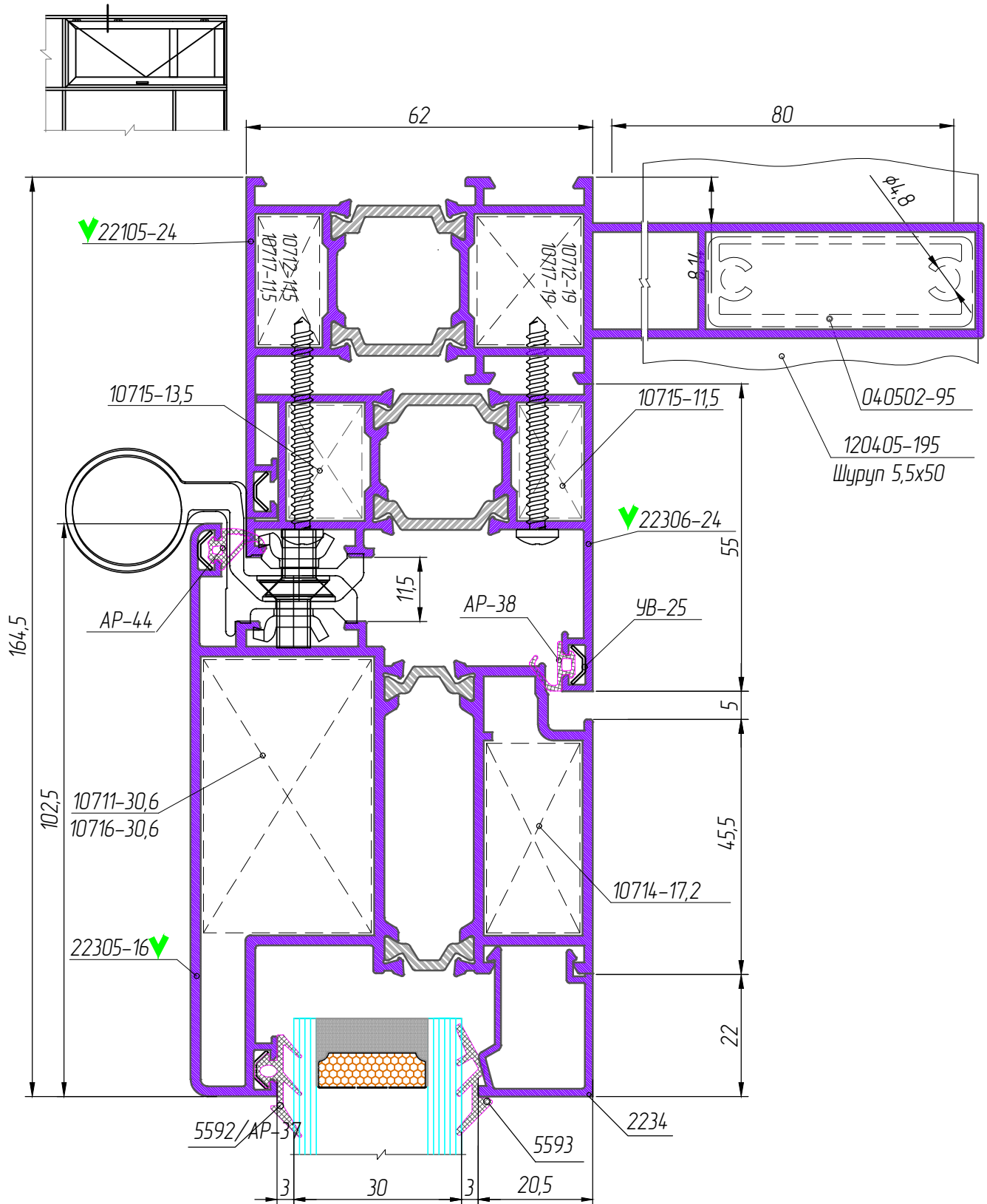
ДВЕРНАЯ СИСТЕМА С ТЕРМОБАРЬЕРОМ
 СЕРИЯ ALP W62: Двери. Узлы и сечения М 1:1

Двухстворчатая дверь
 наружного открывания
 с глухой частью



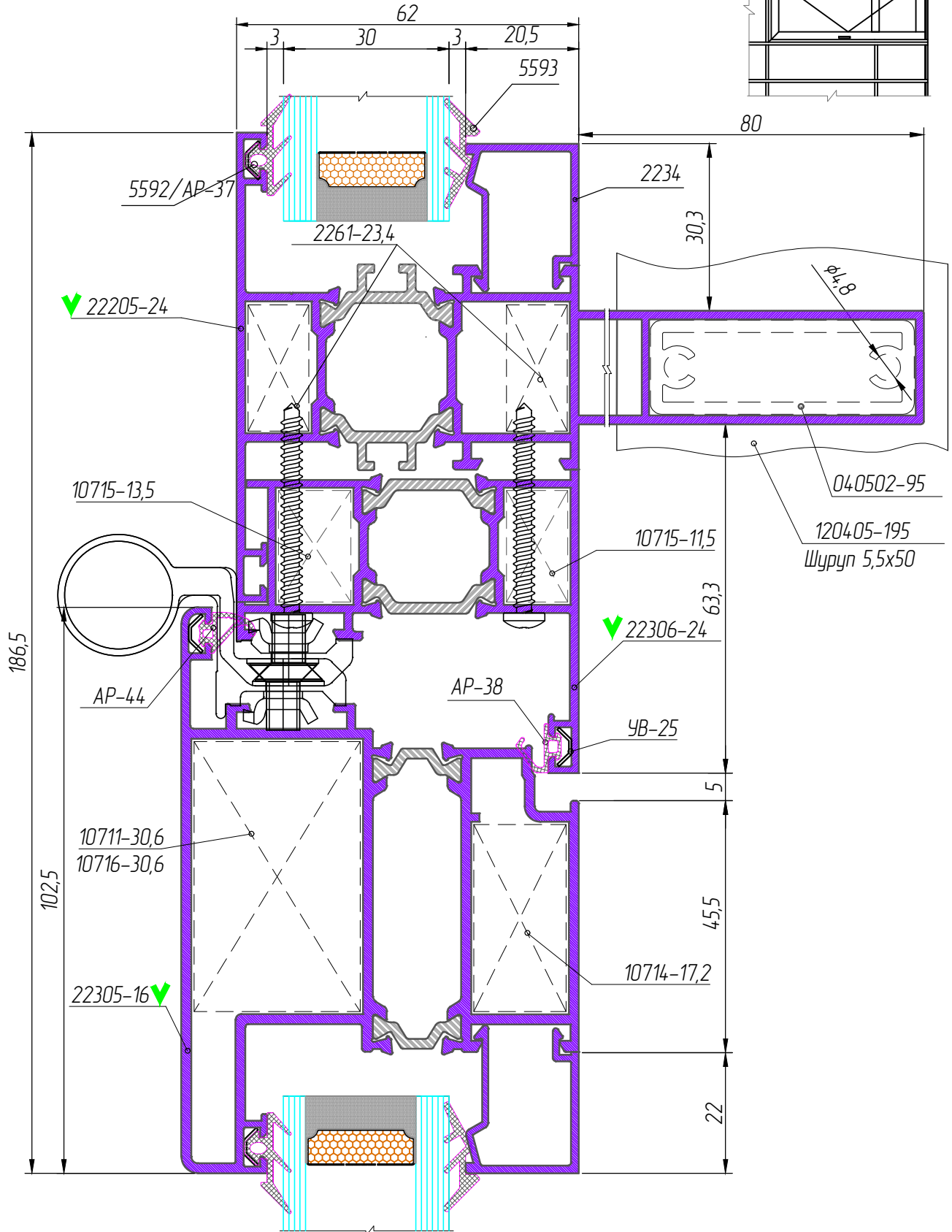
ДВЕРНАЯ СИСТЕМА С ТЕРМОБАРЬЕРОМ
 СЕРИЯ ALP W62: Двери. Узлы и сечения М 1:1

Установка двери
 наружного открывания
 в фасад

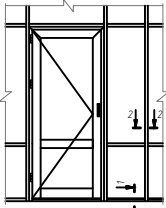


ДВЕРНАЯ СИСТЕМА С ТЕРМОБАРЬЕРОМ
 СЕРИЯ ALP W62: Двери. Узлы и сечения М 1:1

Установка двери
 наружного открывания
 в фасад

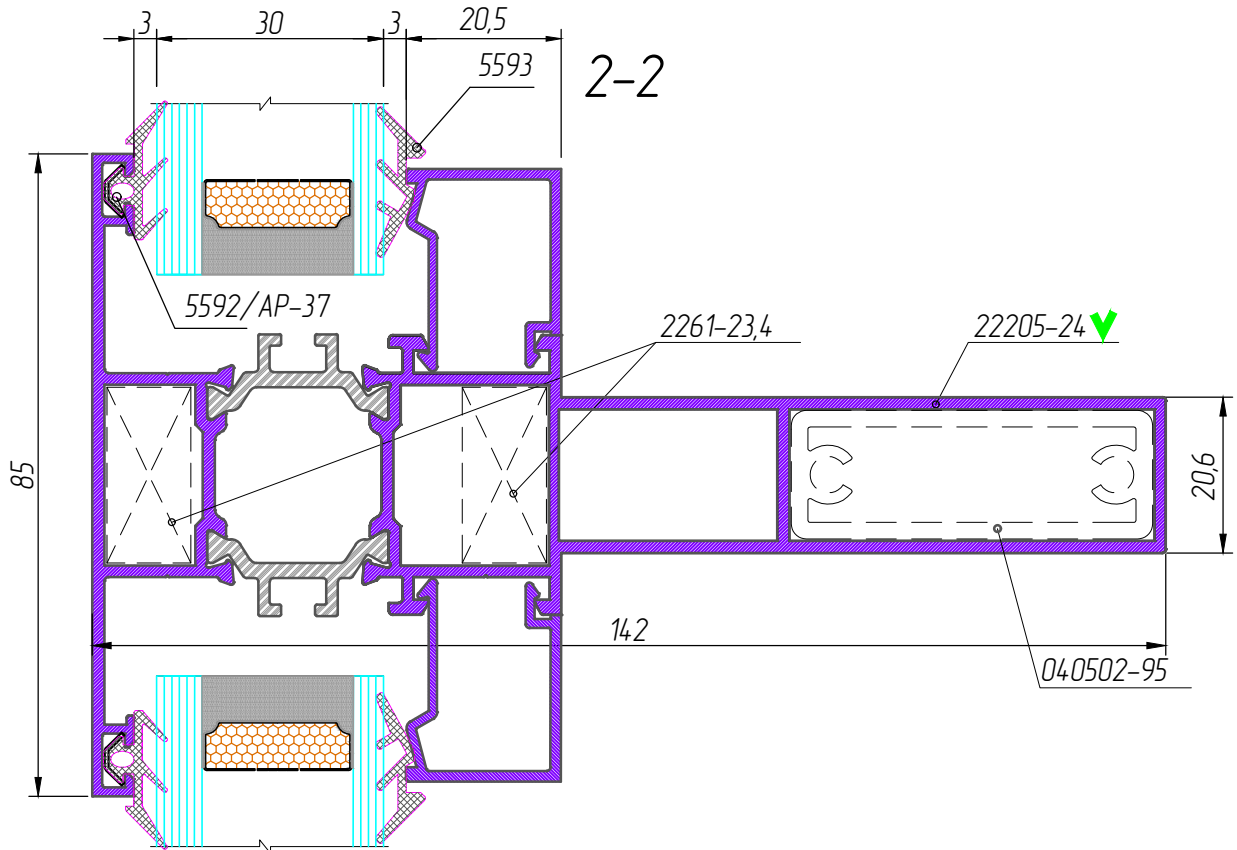
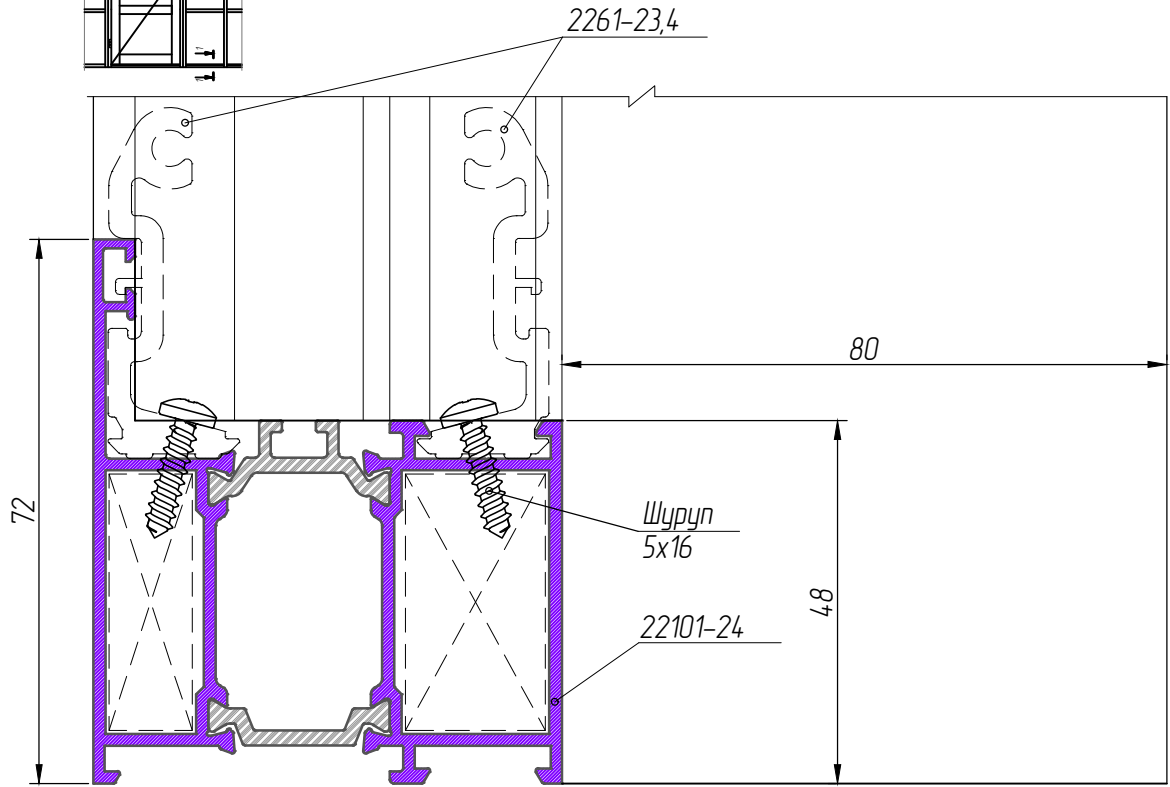


Установка
импоста-стойки



ДВЕРНАЯ СИСТЕМА С ТЕРМОБАРЬЕРОМ
СЕРИЯ ALP W62: Двери. Узлы и сечения М 1:1

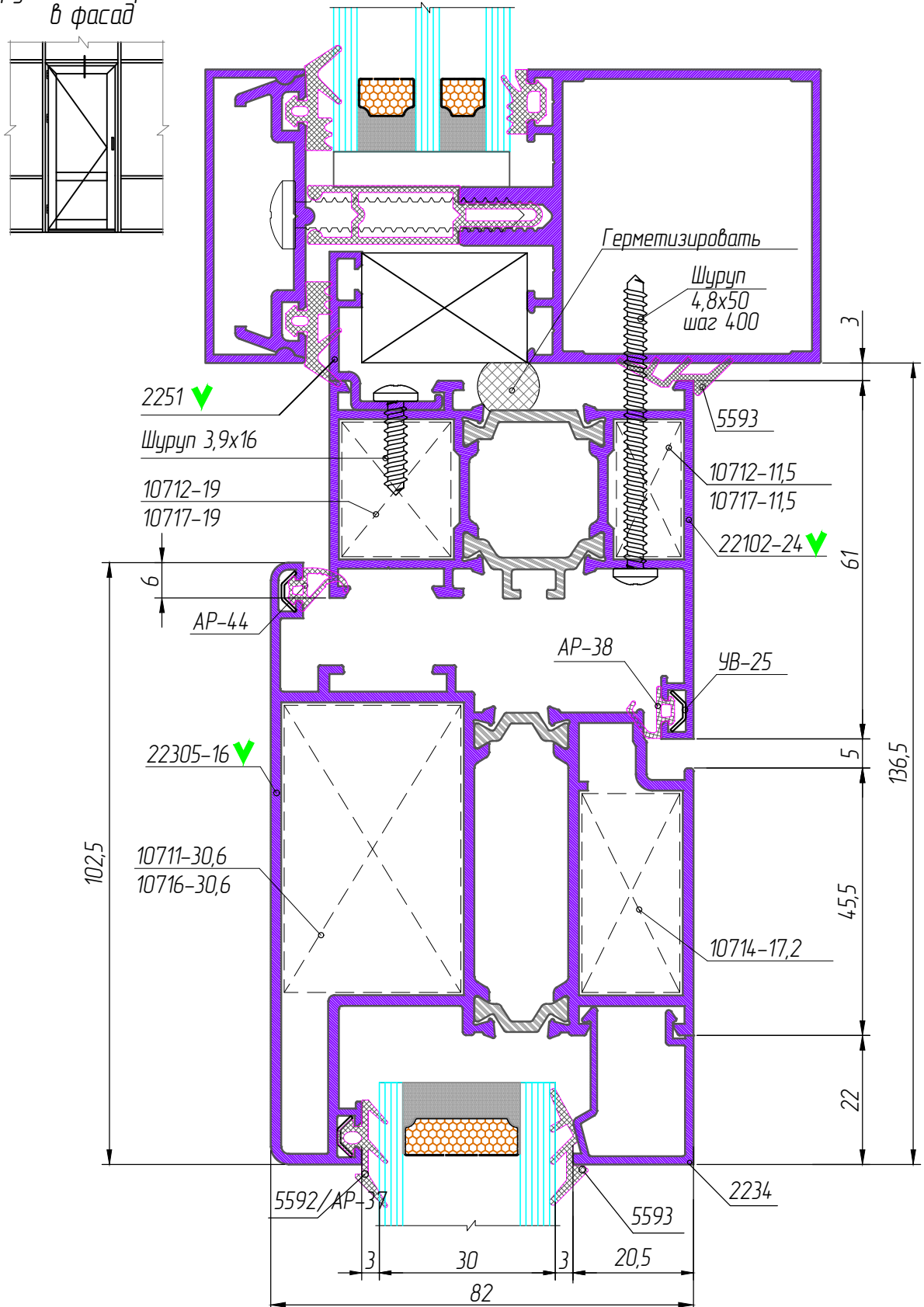
1-1





ДВЕРНАЯ СИСТЕМА С ТЕРМОБАРЬЕРОМ
 СЕРИЯ ALP W62: Двери. Узлы и сечения М 1:1

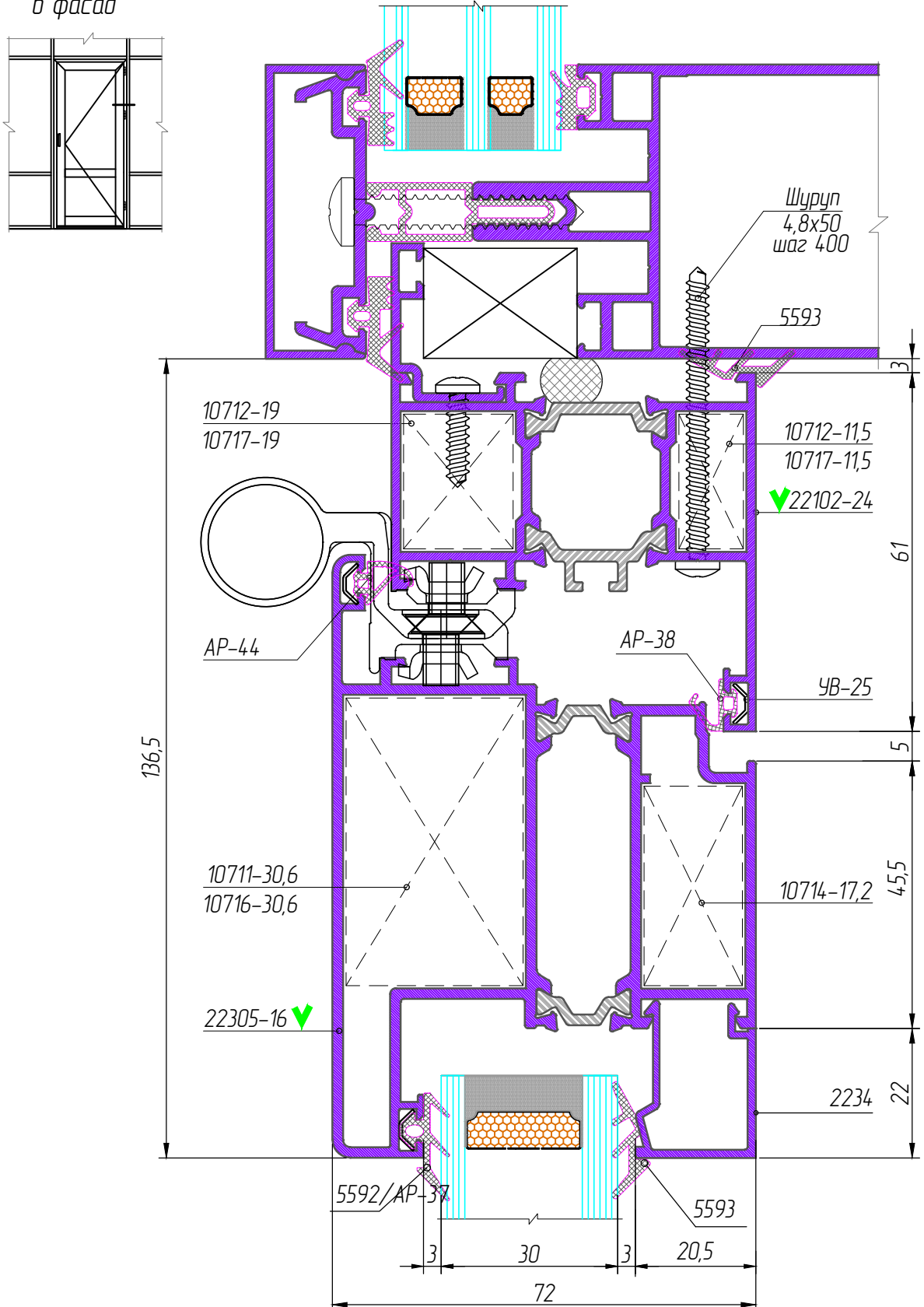
Установка двери
 наружного открывания
 в фасад

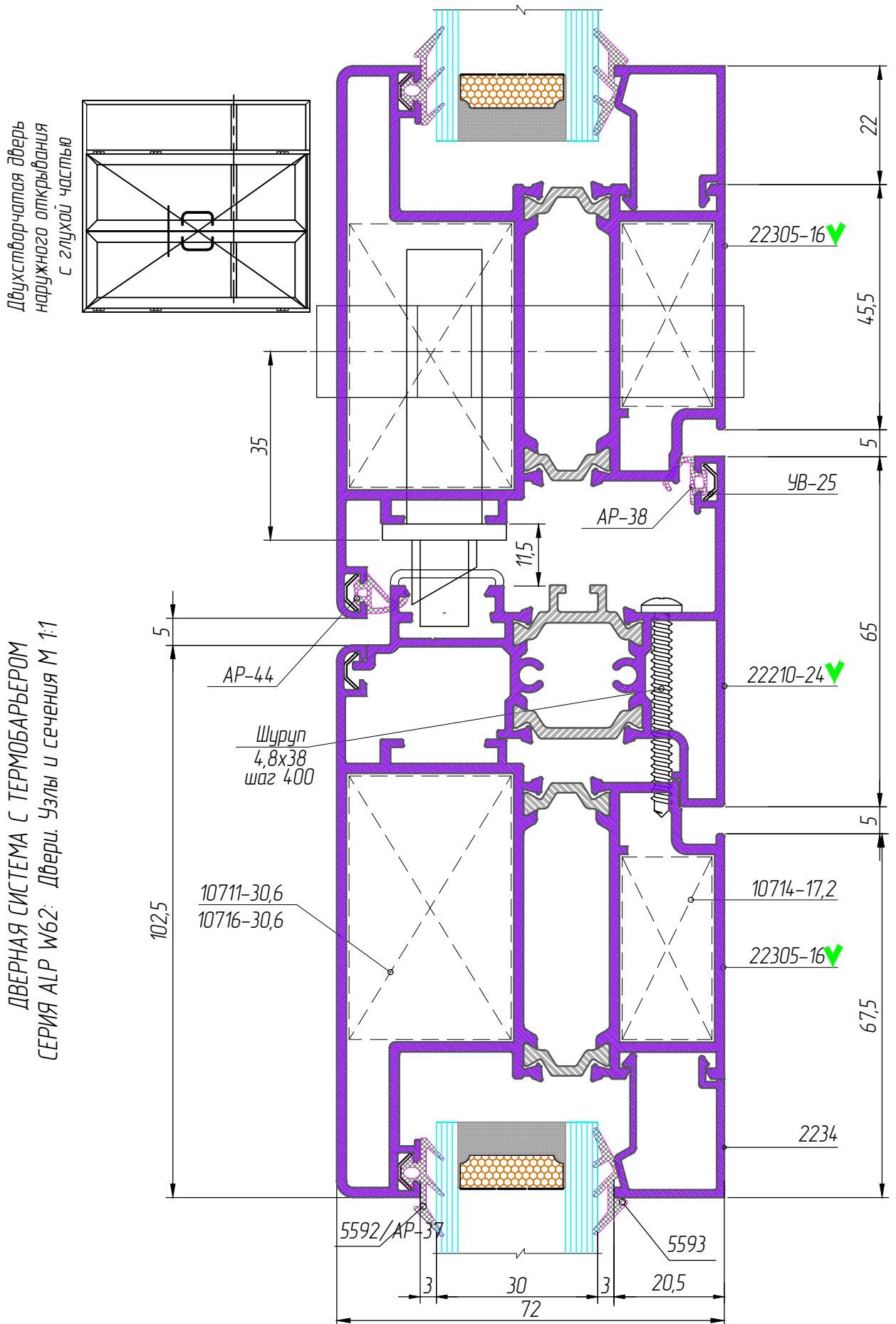




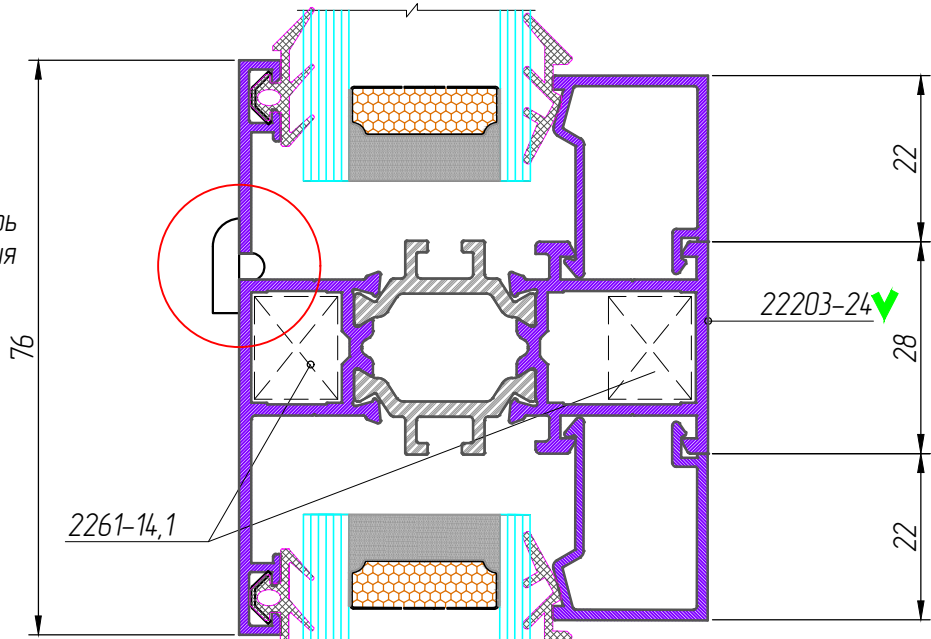
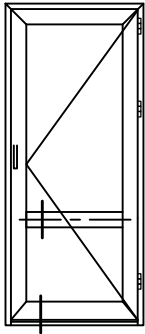
ДВЕРНАЯ СИСТЕМА С ТЕРМОБАРЬЕРОМ
 СЕРИЯ ALP W62: Двери. Узлы и сечения М 1:1

Установка двери
 наружного открывания
 в фасад

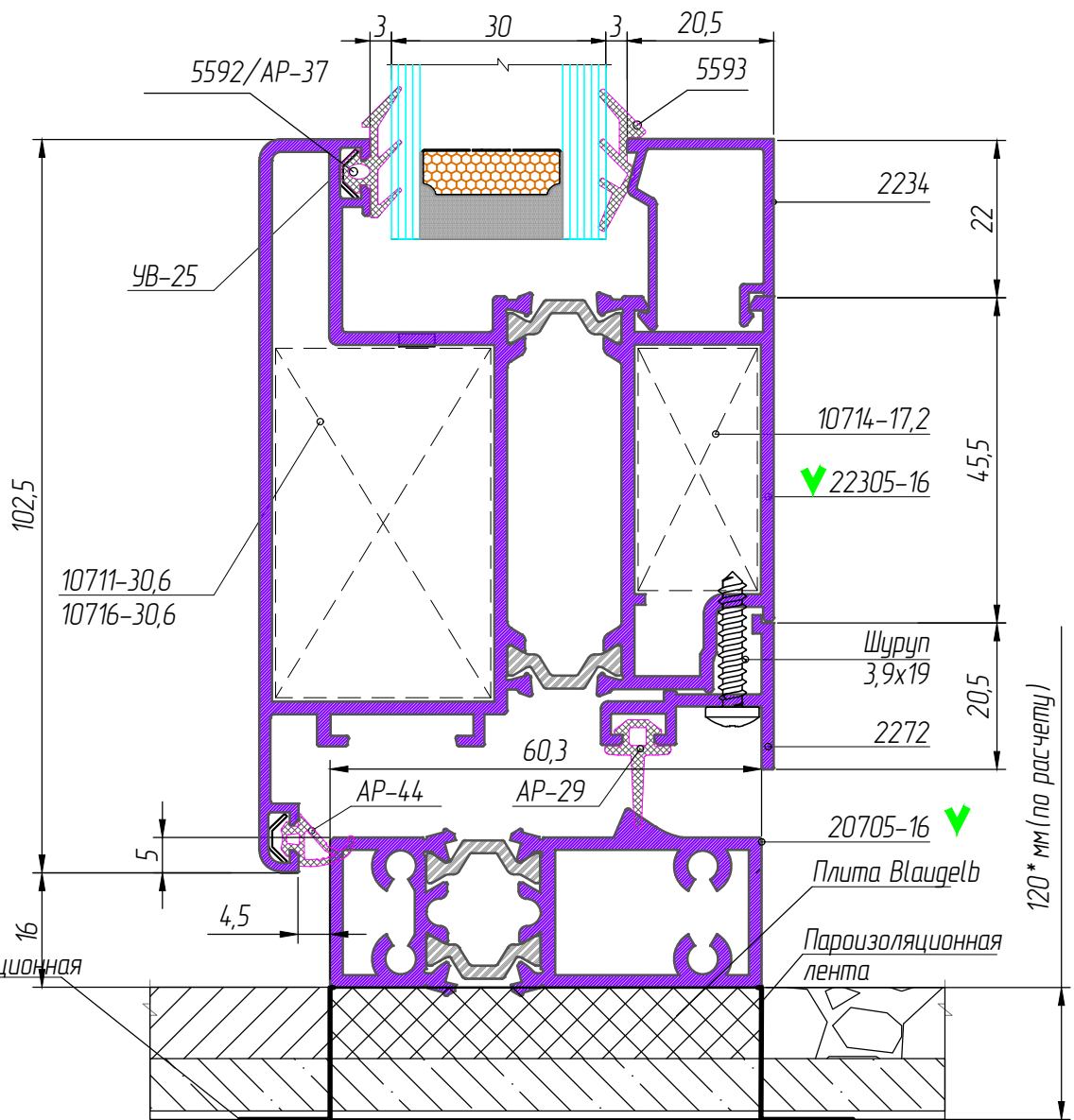




Одностворчатая дверь
наружного открывания

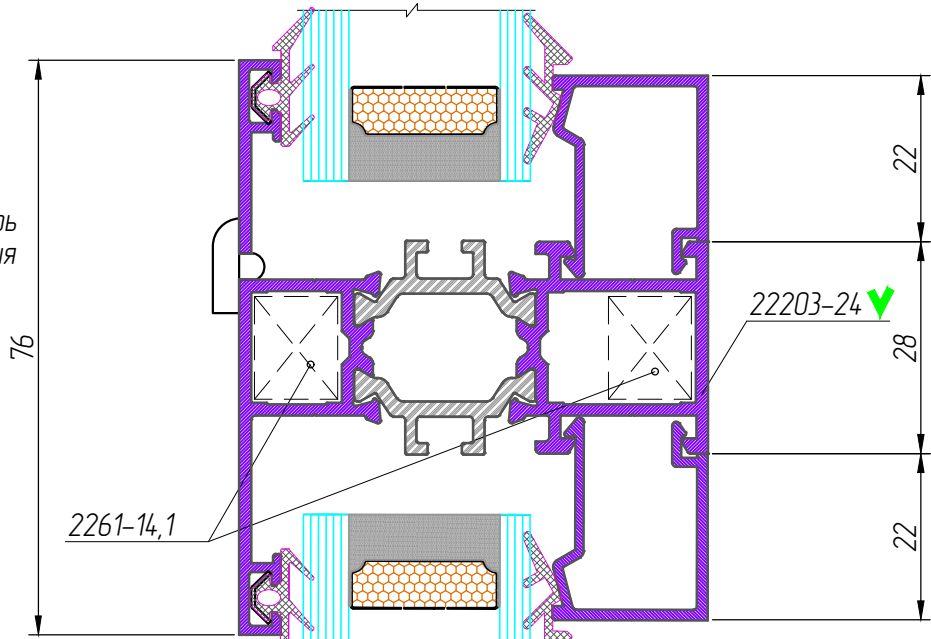
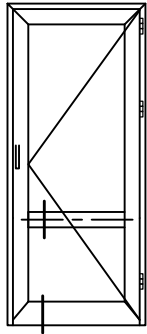


ДВЕРНАЯ СИСТЕМА С ТЕРМОБАРЬЕРОМ
СЕРИЯ ALP W62: Двери. Узлы и сечения М 1:1

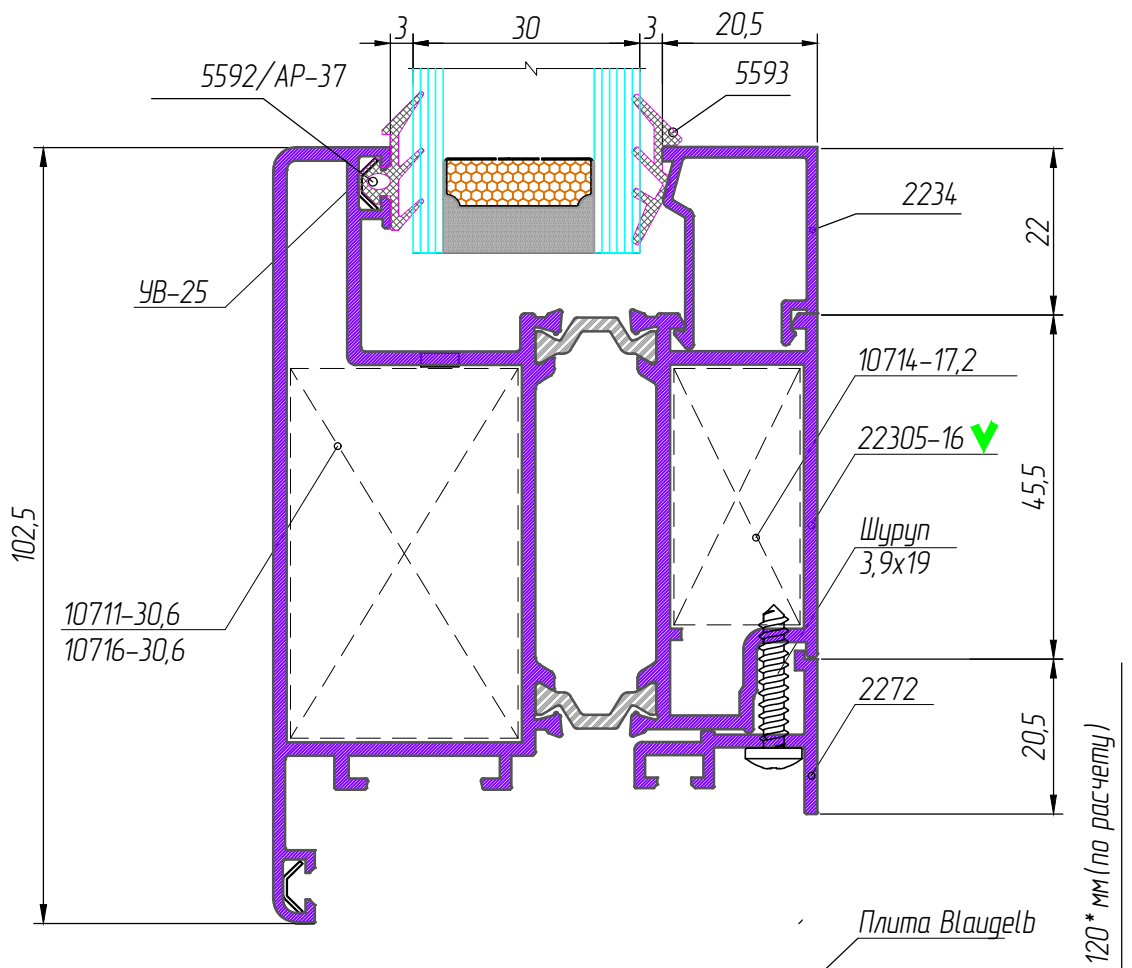


Гидроизоляционная
лента

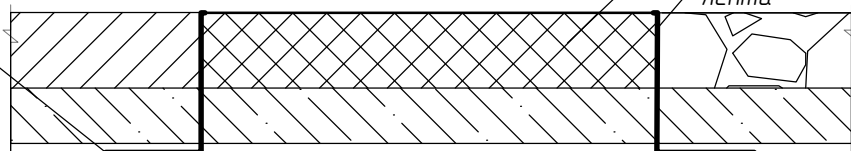
Одностворчатая дверь
наружного открывания

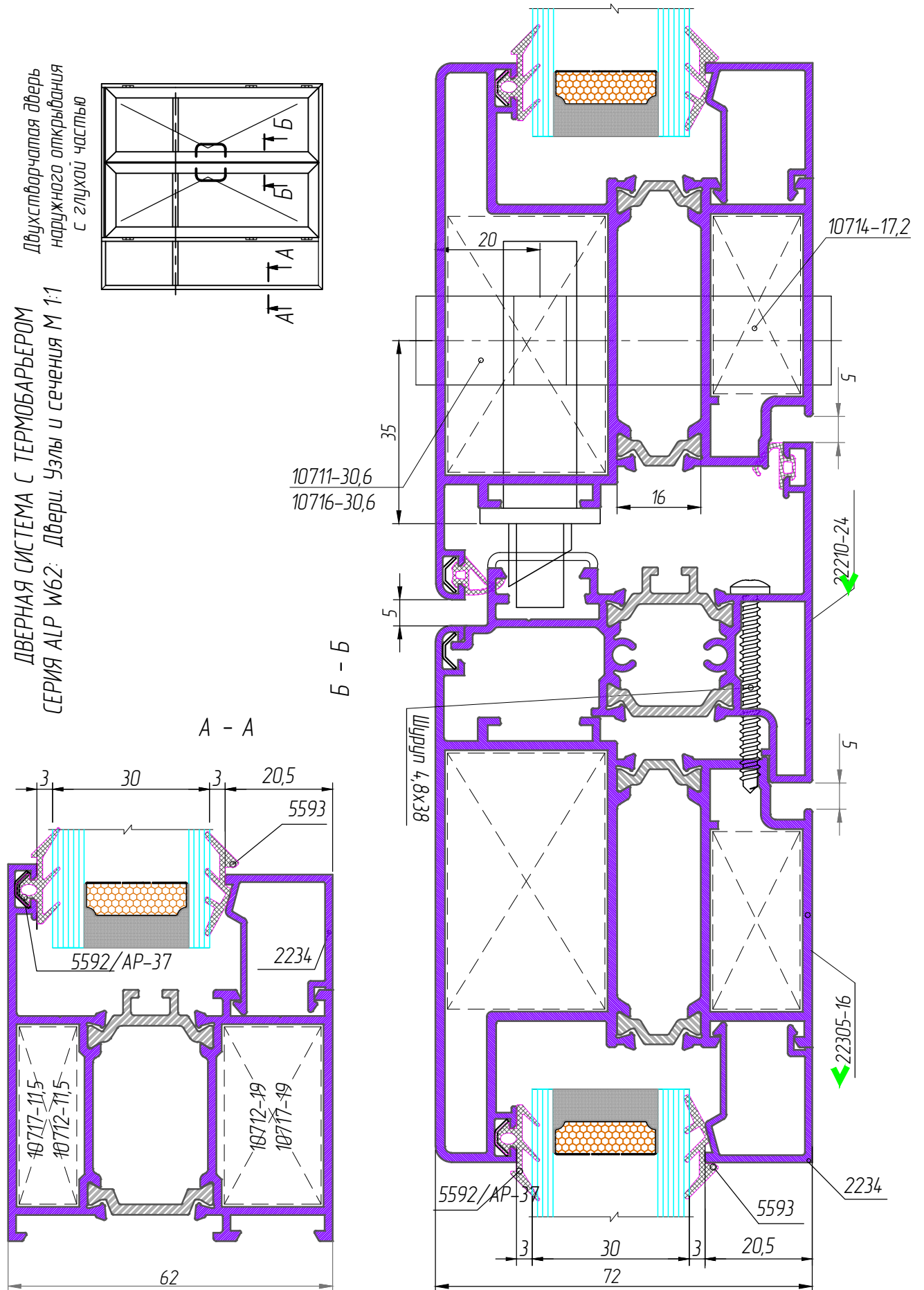


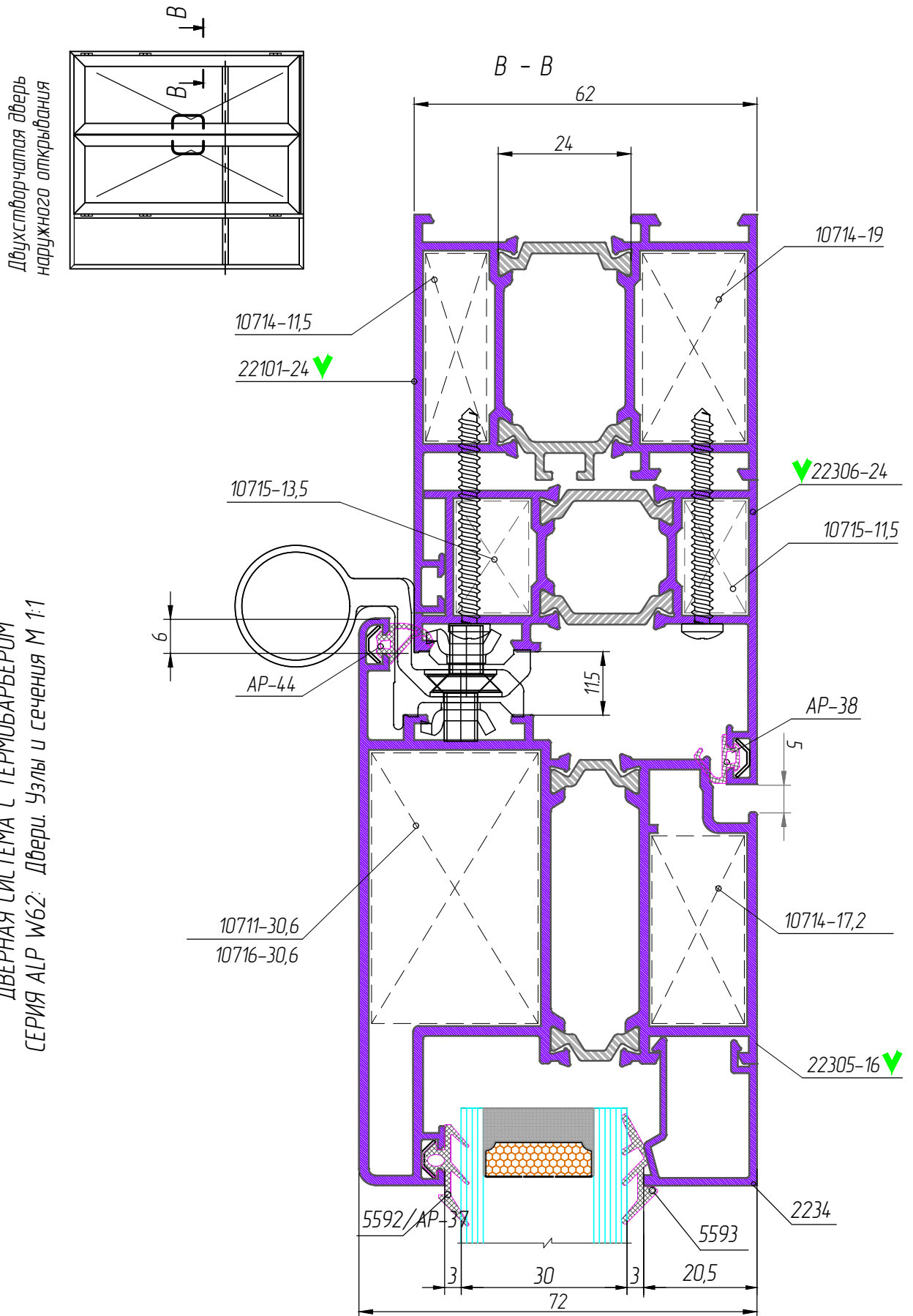
ДВЕРНАЯ СИСТЕМА С ТЕРМОБАРЬЕРОМ
СЕРИЯ ALP W62: Двери. Узлы и сечения М 1:1



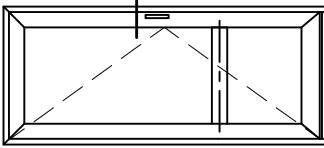
Гидроизоляционная
лента



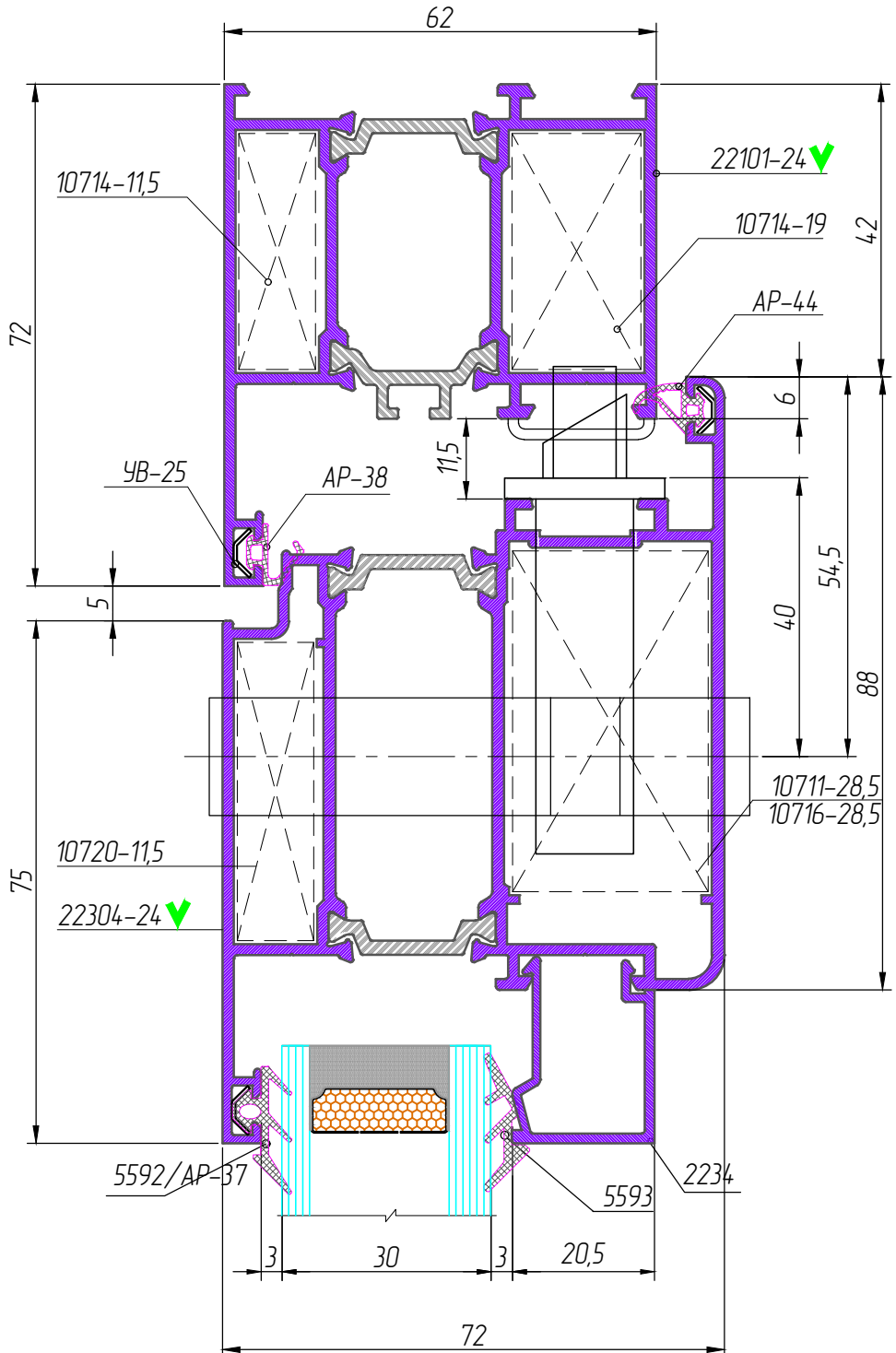


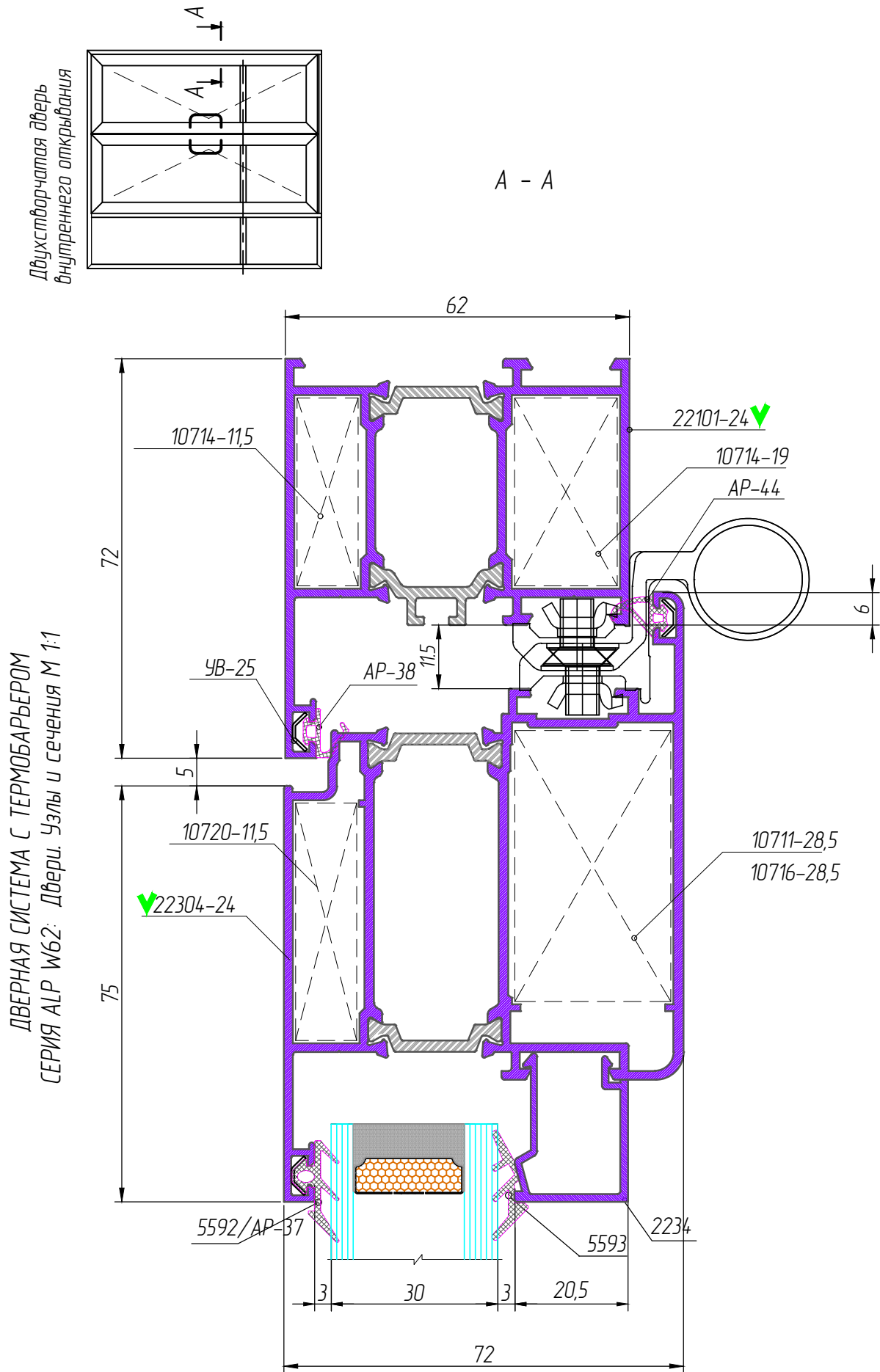


Одностворчатая дверь
внутреннего открывания



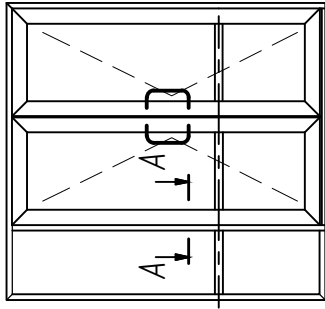
ДВЕРНАЯ СИСТЕМА С ТЕРМОБАРЬЕРОМ
СЕРИЯ ALP W62: Двери. Узлы и сечения М 1:1



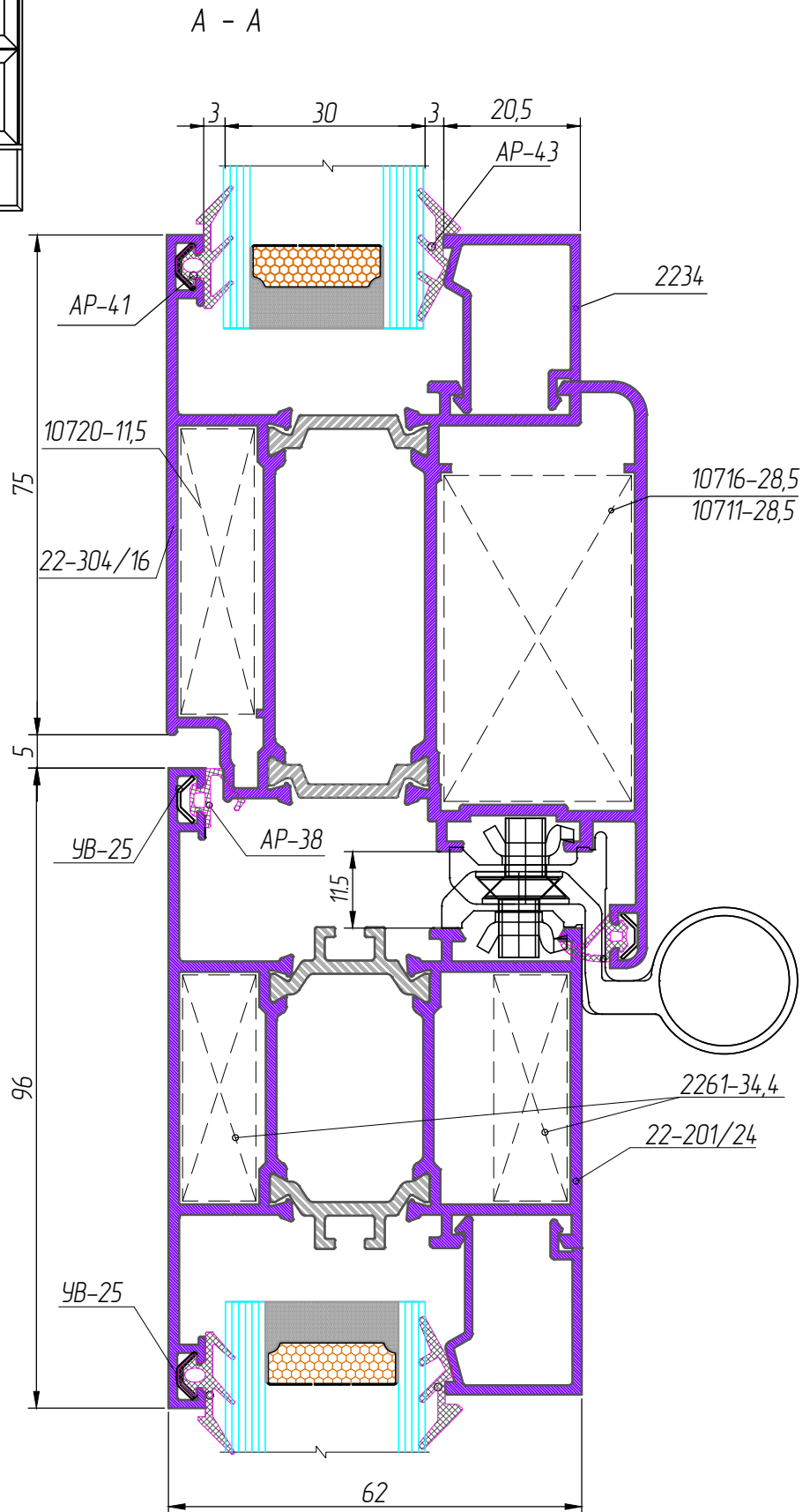




Двухстворчатая дверь
внутреннего открывания



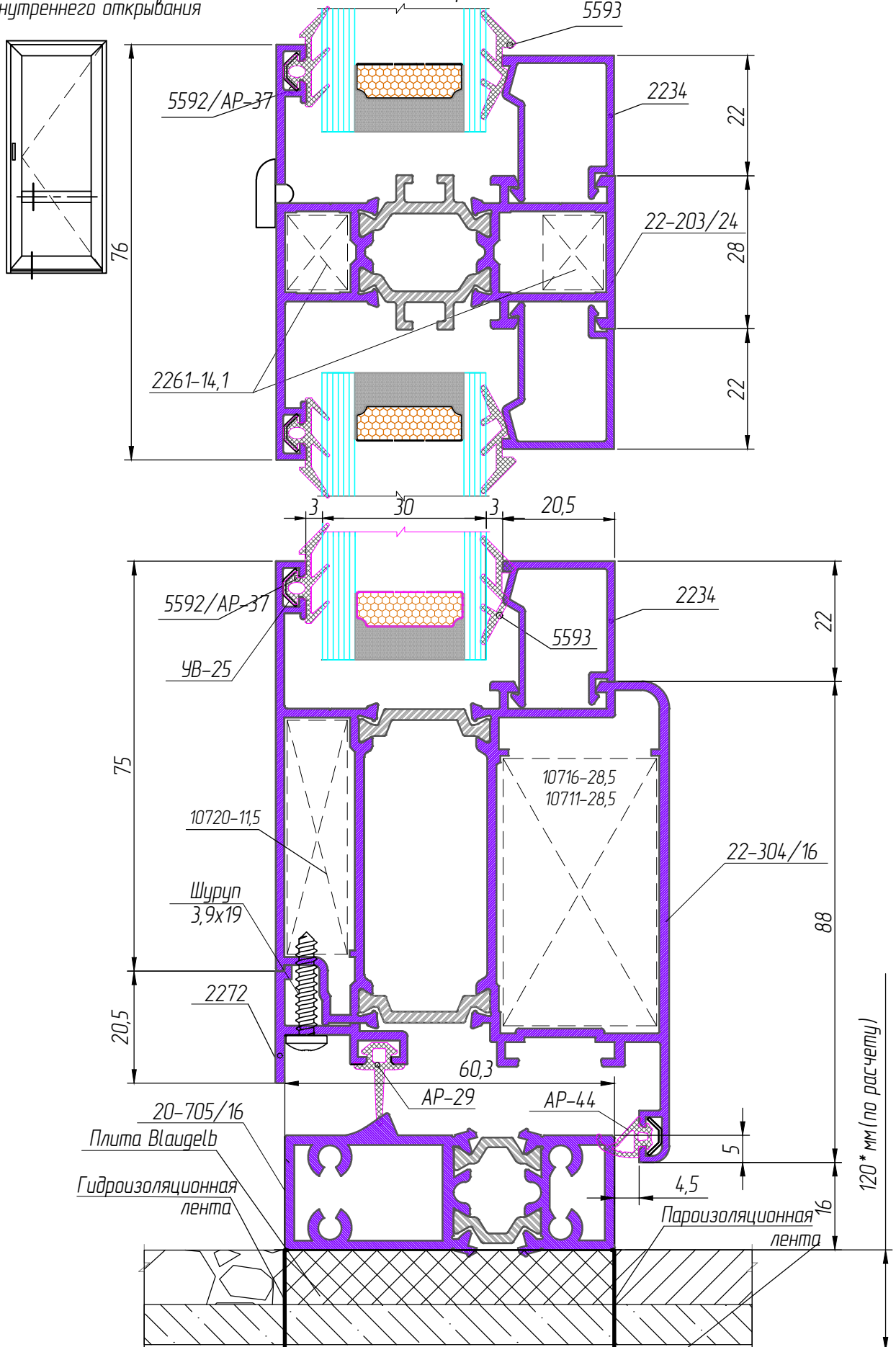
ДВЕРНАЯ СИСТЕМА С ТЕРМОБАРЬЕРОМ
СЕРИЯ ALP W62: Двери. Узлы и сечения М 1:1





ДВЕРНАЯ СИСТЕМА С ТЕРМОБАРЬЕРОМ
 СЕРИЯ ALP W62: Двери. Узлы и сечения М 1:1

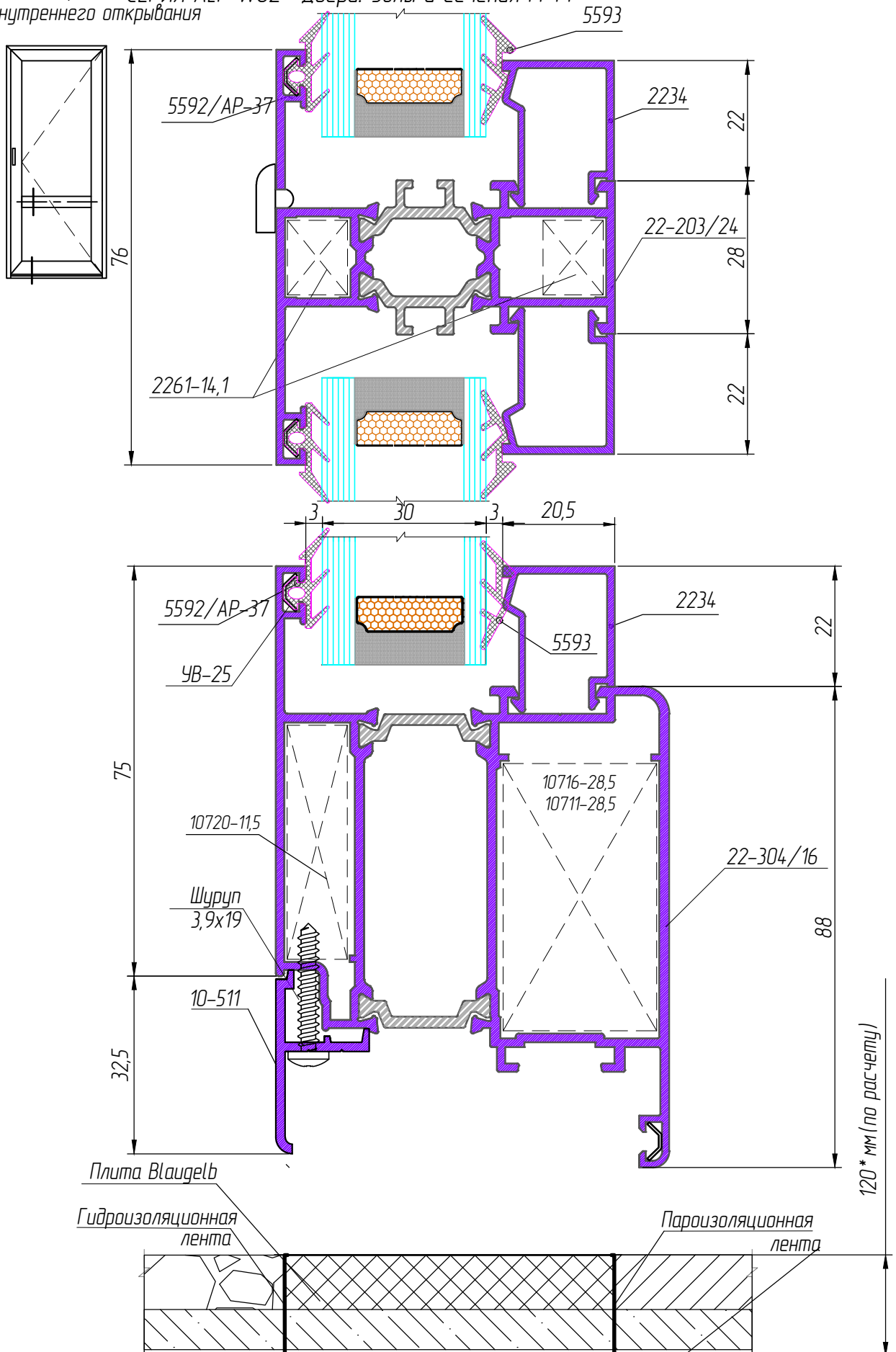
Одностворчатая дверь
 внутреннего открывания





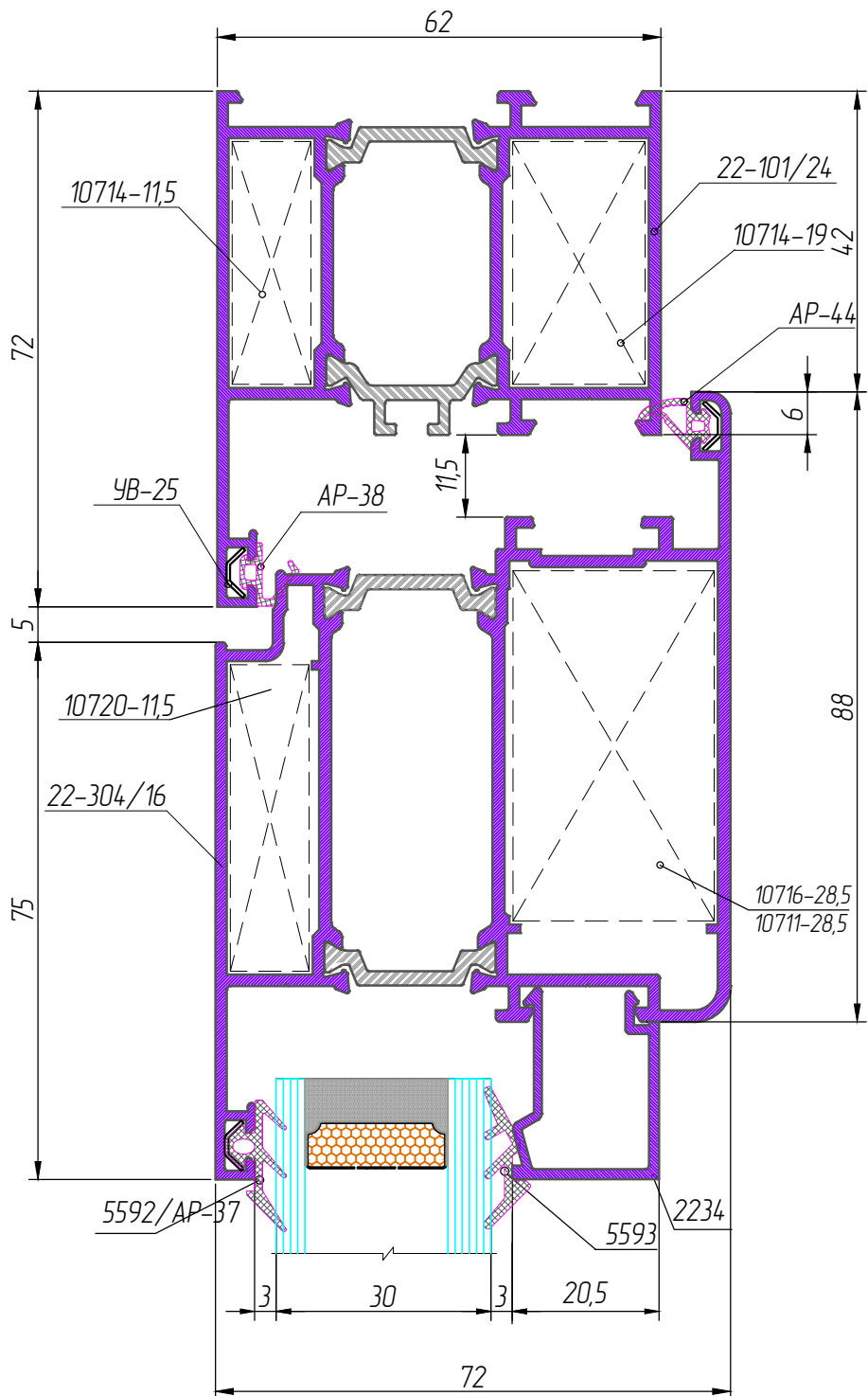
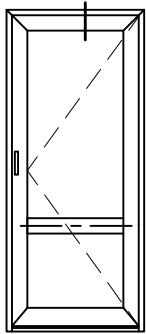
ДВЕРНАЯ СИСТЕМА С ТЕРМОБАРЬЕРОМ

Одностворчатая дверь ALP W62: Двери. Узлы и сечения М 1:1
внутреннего открывания



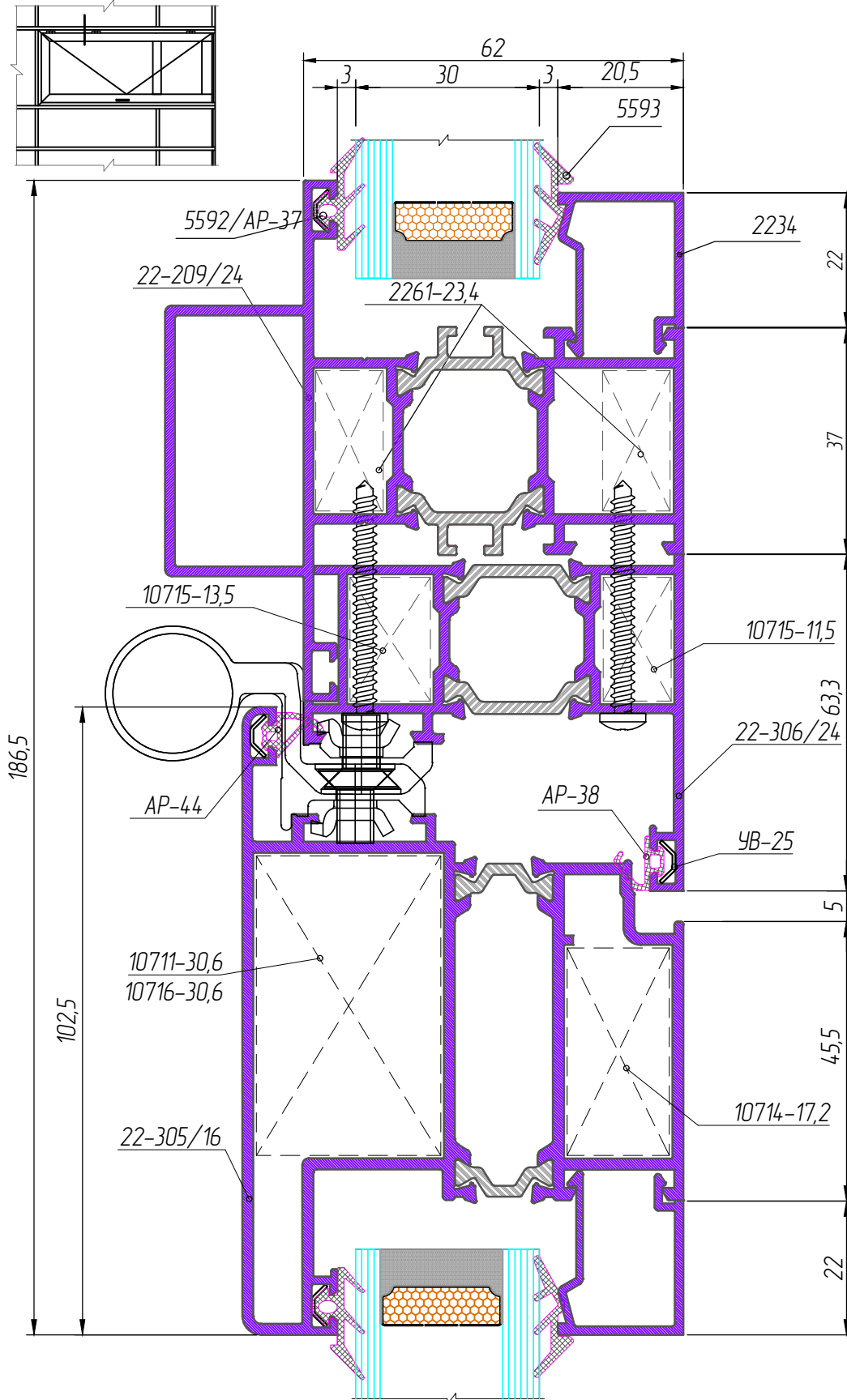
ДВЕРНАЯ СИСТЕМА С ТЕРМОБАРЬЕРОМ
СЕРИЯ ALP W62: Двери. Узлы и сечения М 1:1

Одностворчатая дверь
внутреннего открывания



ДВЕРНАЯ СИСТЕМА С ТЕРМОБАРЬЕРОМ

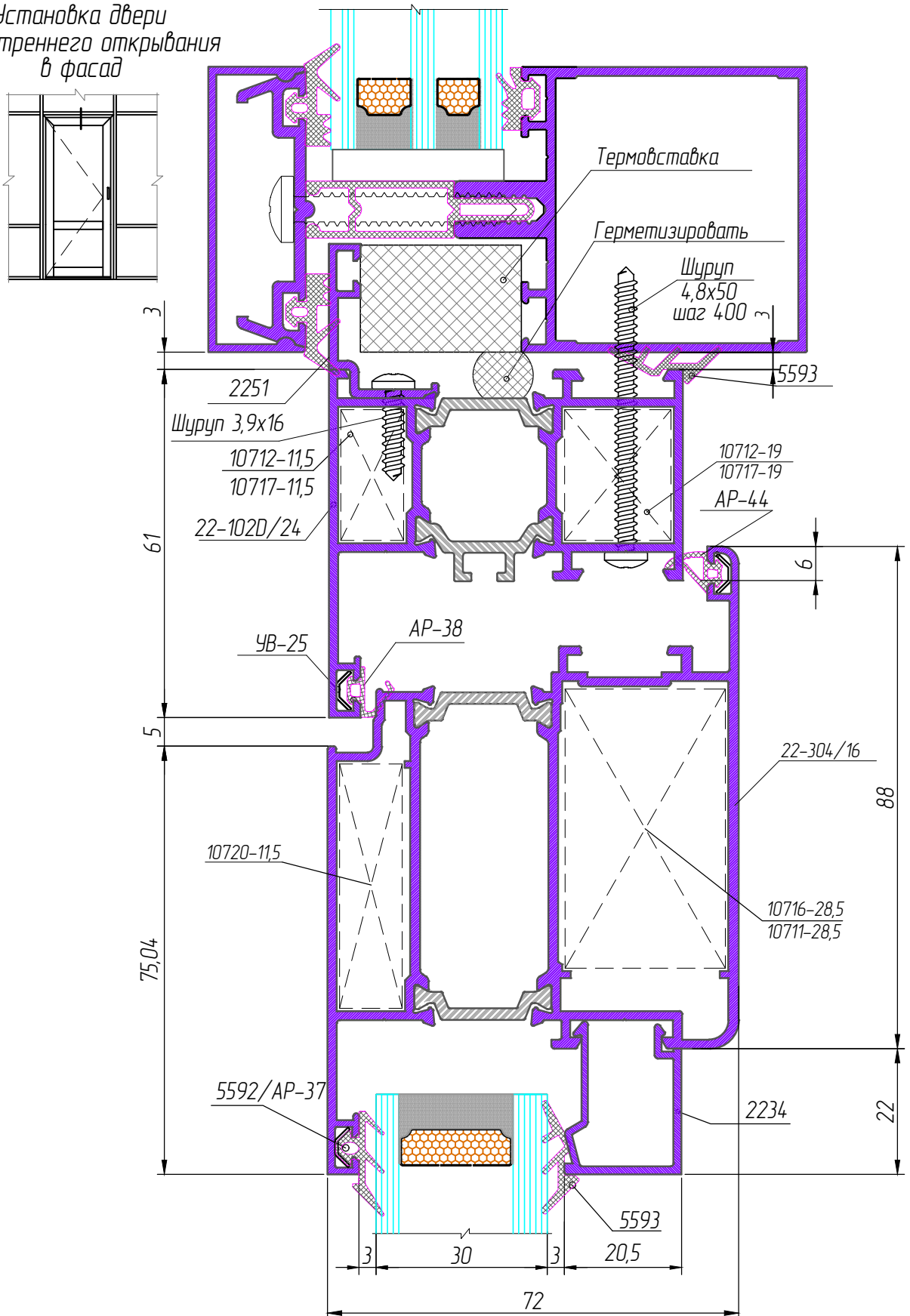
Установка двери ALP W62: Двери. Узлы и сечения М 1:1
 наружного открывания
 с импостом 22-209/24





ДВЕРНАЯ СИСТЕМА С ТЕРМОБАРЬЕРОМ
 СЕРИЯ ALP W62: Двери. Узлы и сечения М 1:1

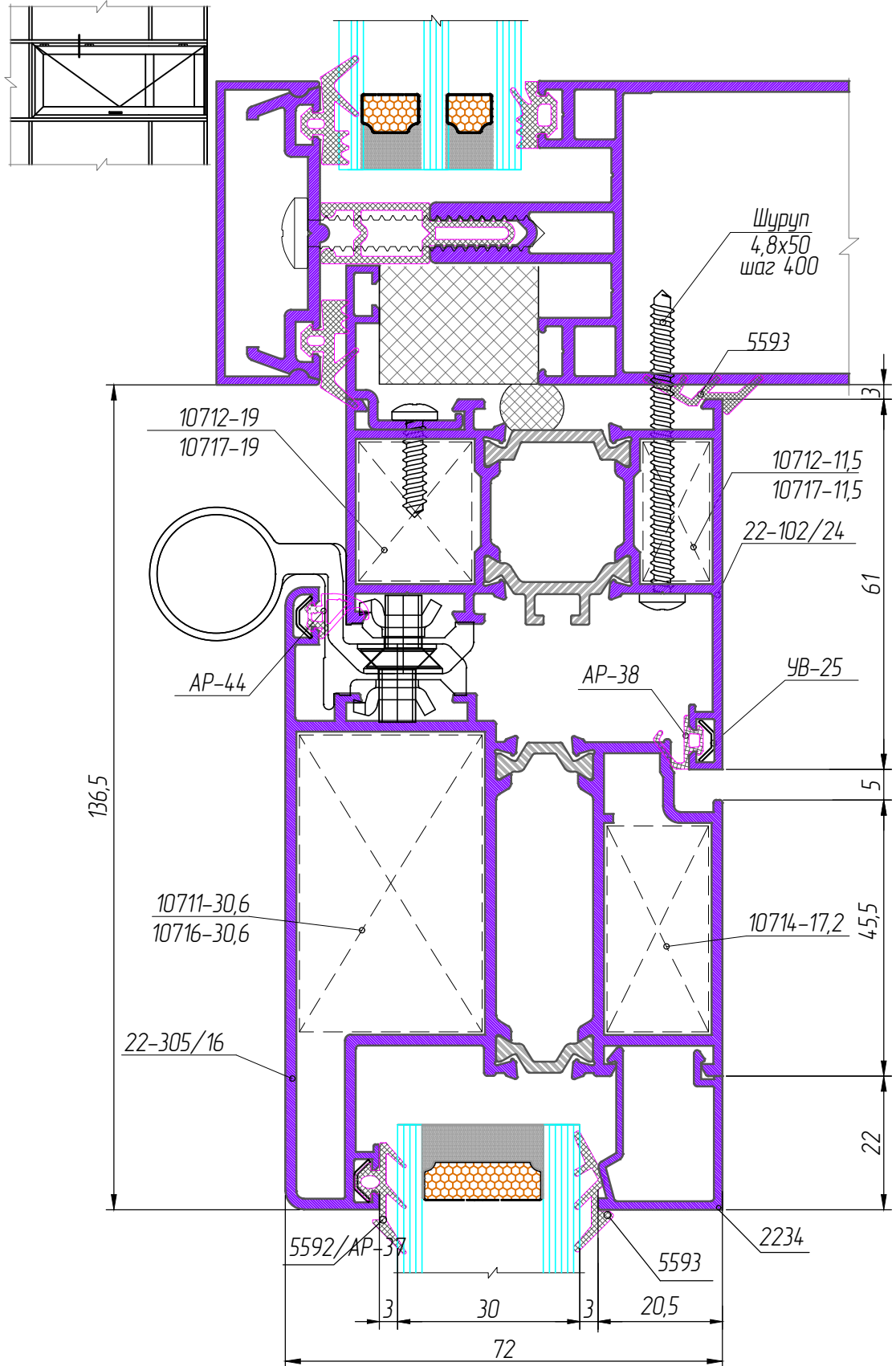
Установка двери
 внутреннего открывания
 в фасад





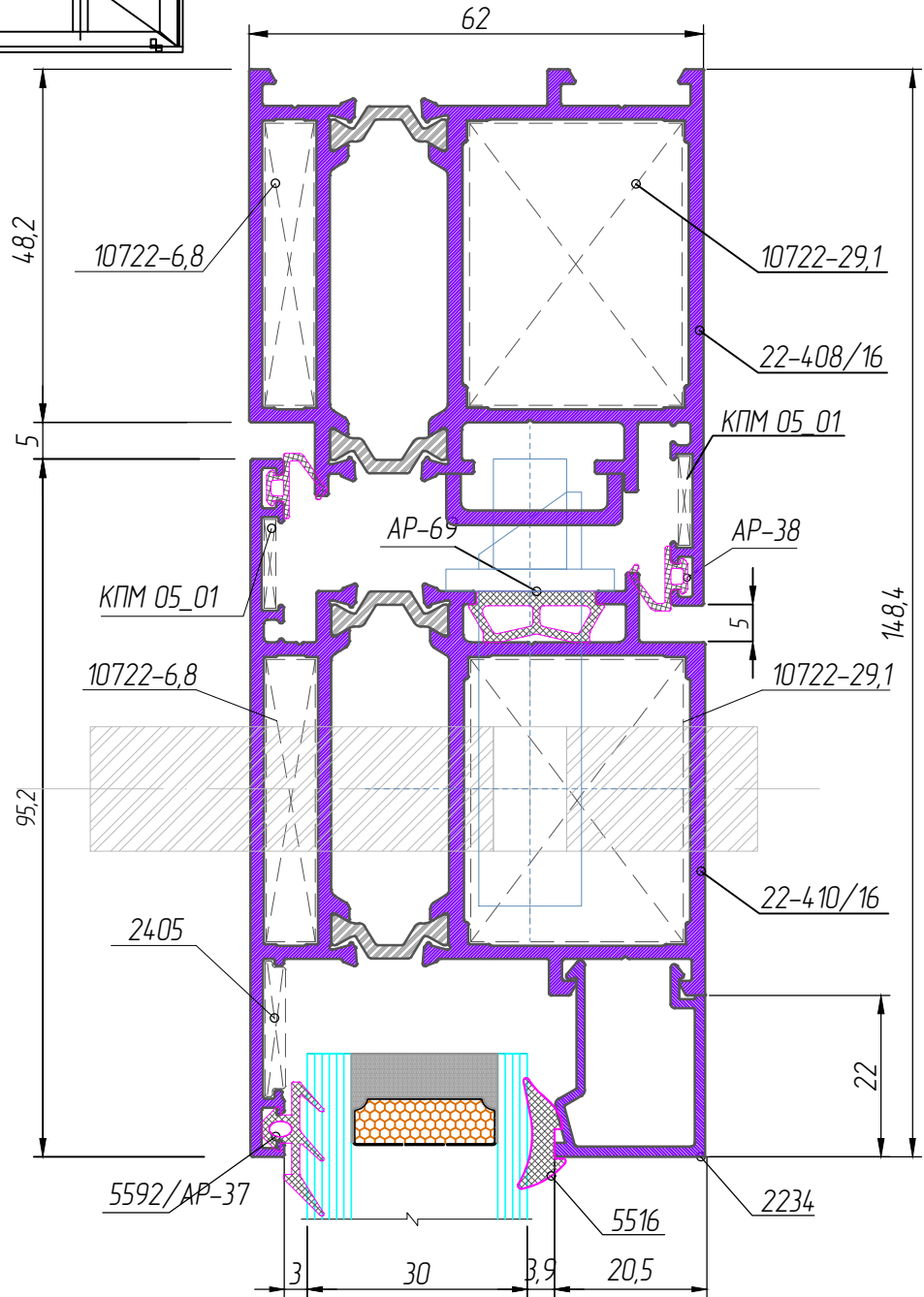
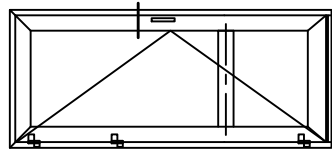
Установка двери
наружного открывания
в фасад

ДВЕРНАЯ СИСТЕМА С ТЕРМОБАРЬЕРОМ
СЕРИЯ ALP W62: Двери. Узлы и сечения М 1:1



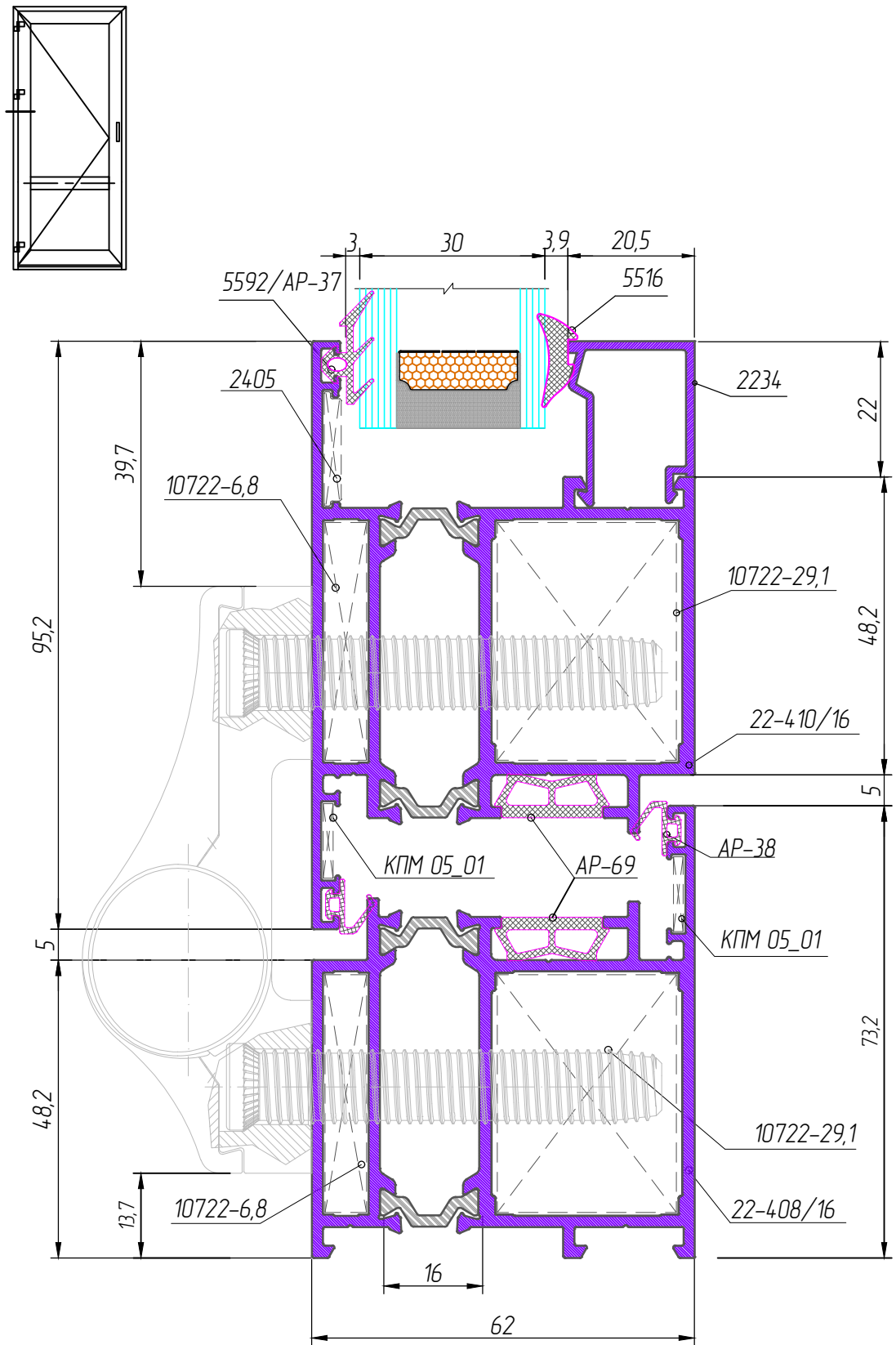
Одностворчатая компланарная
дверь наружного открывания

ДВЕРНАЯ СИСТЕМА С ТЕРМОБАРЬЕРОМ
СЕРИЯ ALP W62: Двери. Узлы и сечения М 1:1



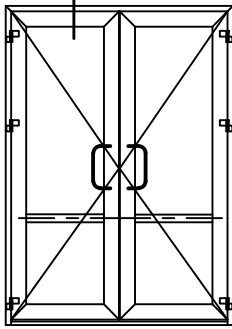
Одностворчатая компланарная
дверь наружного открывания

ДВЕРНАЯ СИСТЕМА С ТЕРМОБАРЬЕРОМ
СЕРИЯ ALP W62: Двери. Узлы и сечения М 1:1

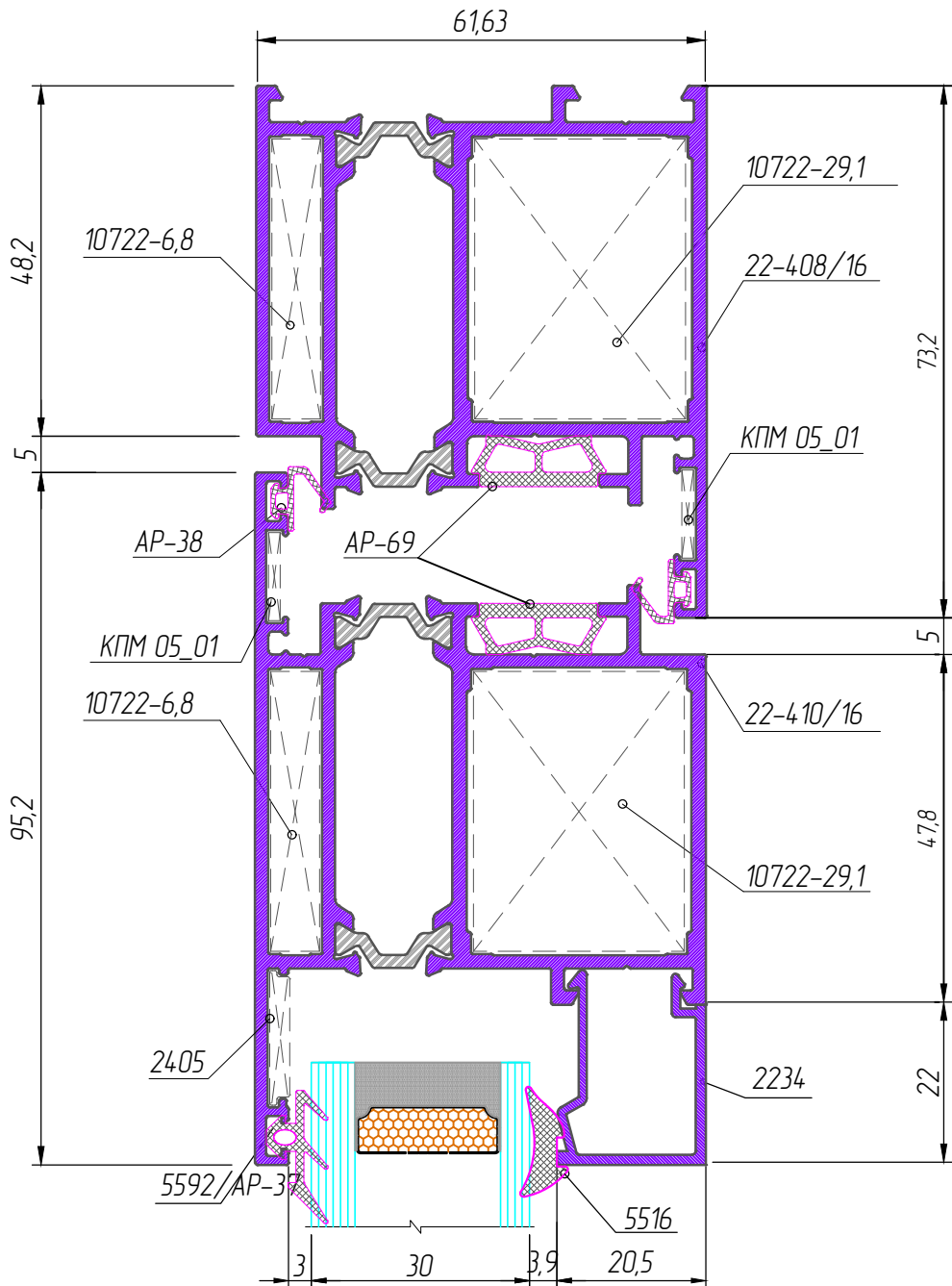




Двухстворчатая компланарная
дверь наружного открывания

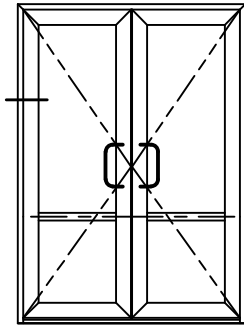


ДВЕРНАЯ СИСТЕМА С ТЕРМОБАРЬЕРОМ
СЕРИЯ ALP W62: Двери. Узлы и сечения М 1:1

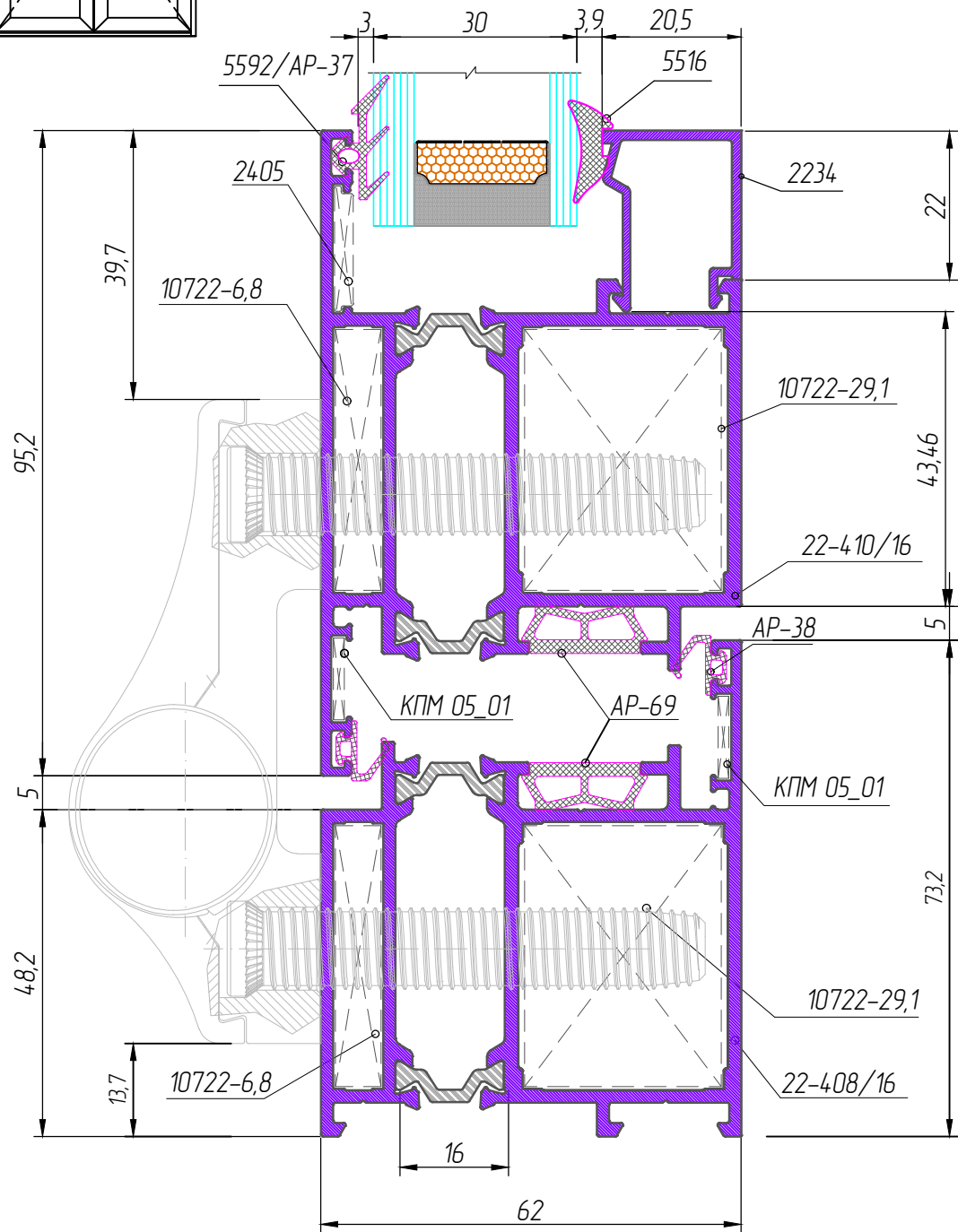




Двухстворчатая компланарная
дверь наружного открывания

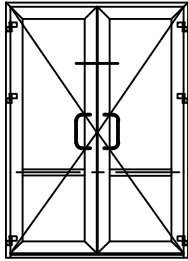


ДВЕРНАЯ СИСТЕМА С ТЕРМОБАРЬЕРОМ
СЕРИЯ ALP W62: Двери. Узлы и сечения М 1:1

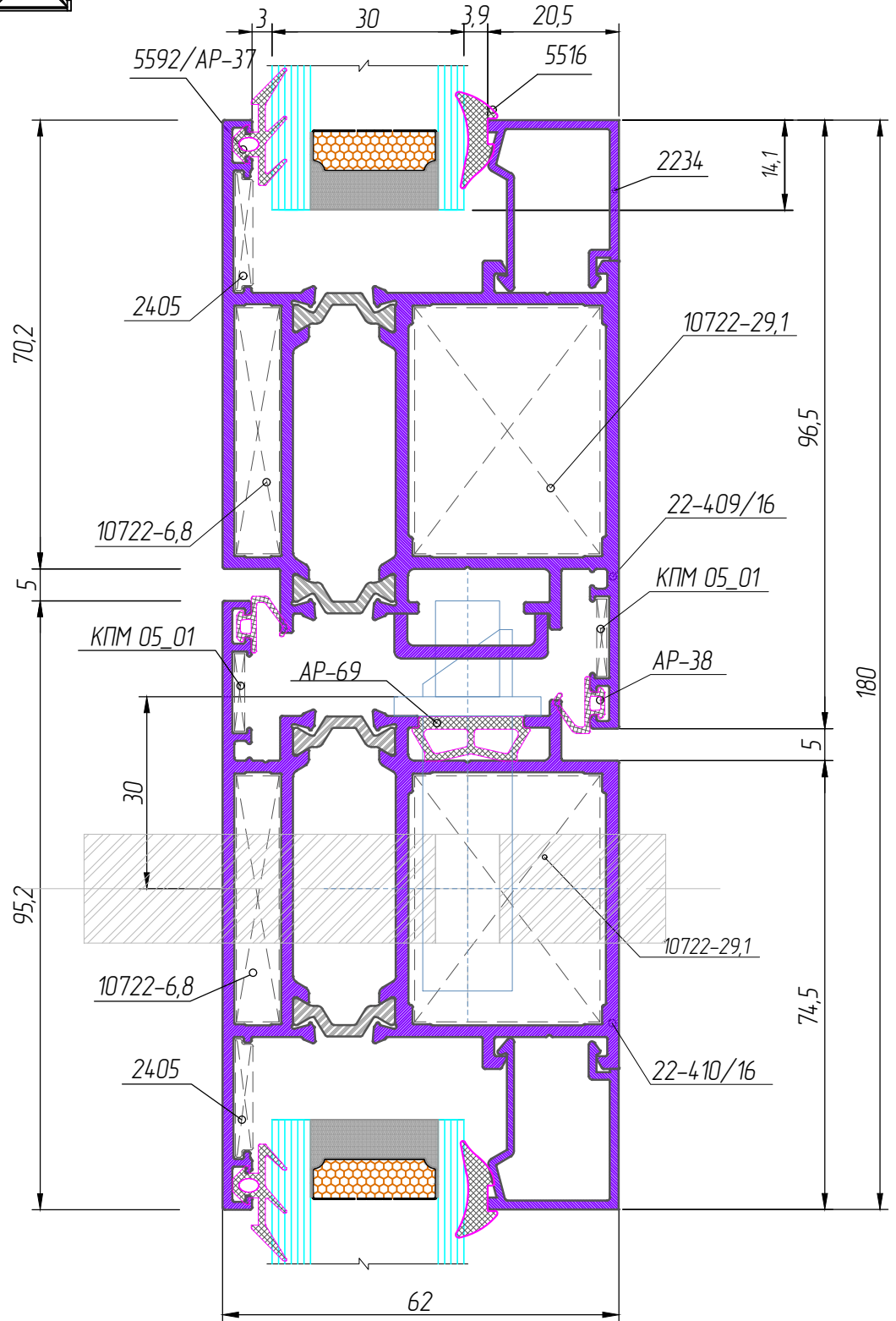




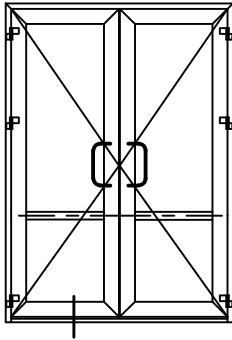
Двухстворчатая компланарная
дверь наружного открывания



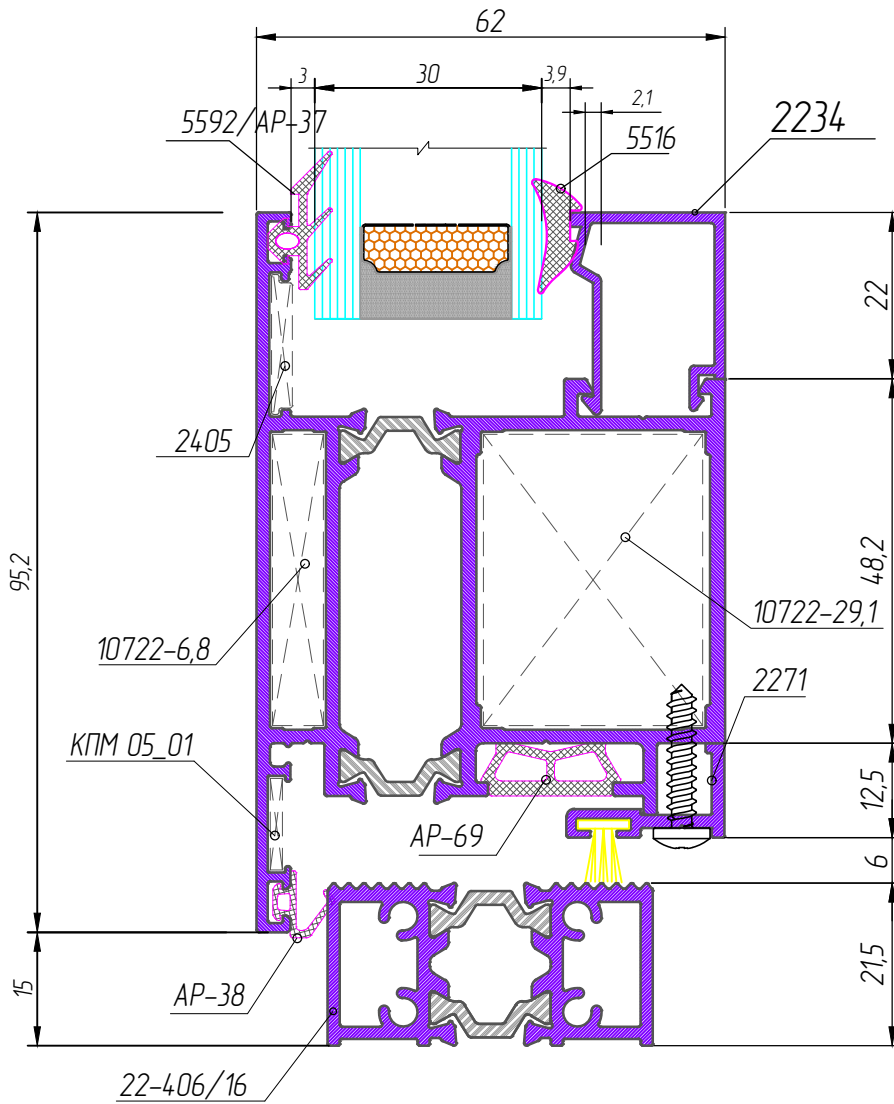
ДВЕРНАЯ СИСТЕМА С ТЕРМОБАРЬЕРОМ
СЕРИЯ ALP W62: Двери. Узлы и сечения М 1:1



Двухстворчатая компланарная
дверь наружного открывания

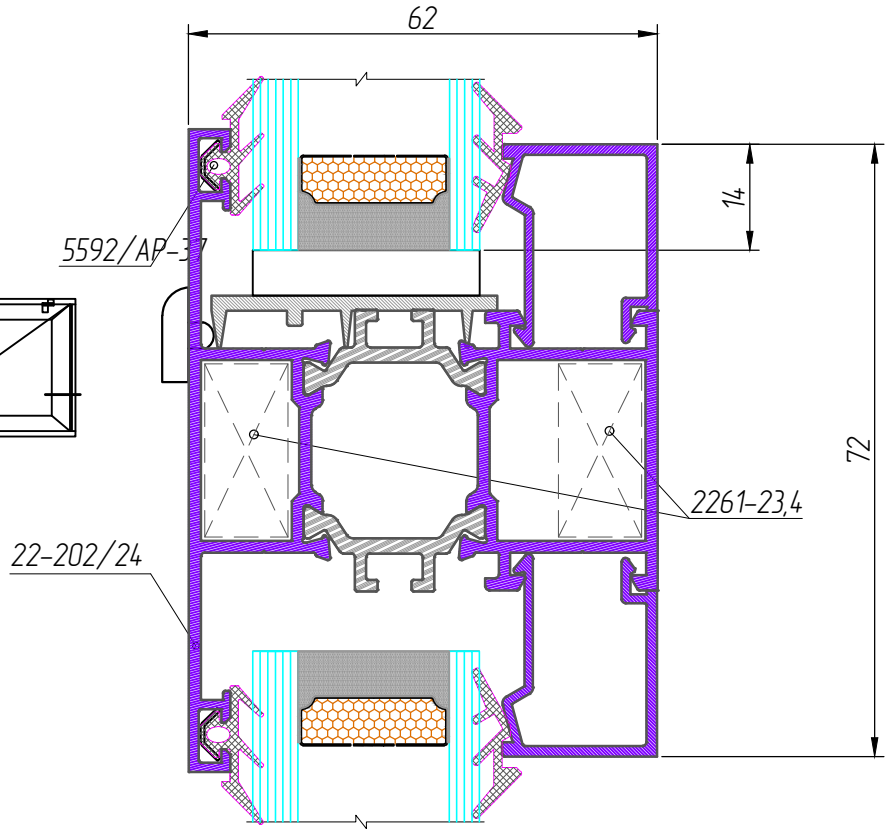
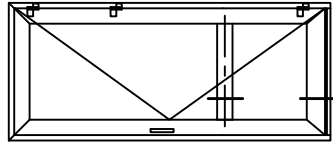


ДВЕРНАЯ СИСТЕМА С ТЕРМОБАРЬЕРОМ
СЕРИЯ ALP W62: Двери. Узлы и сечения М 1:1

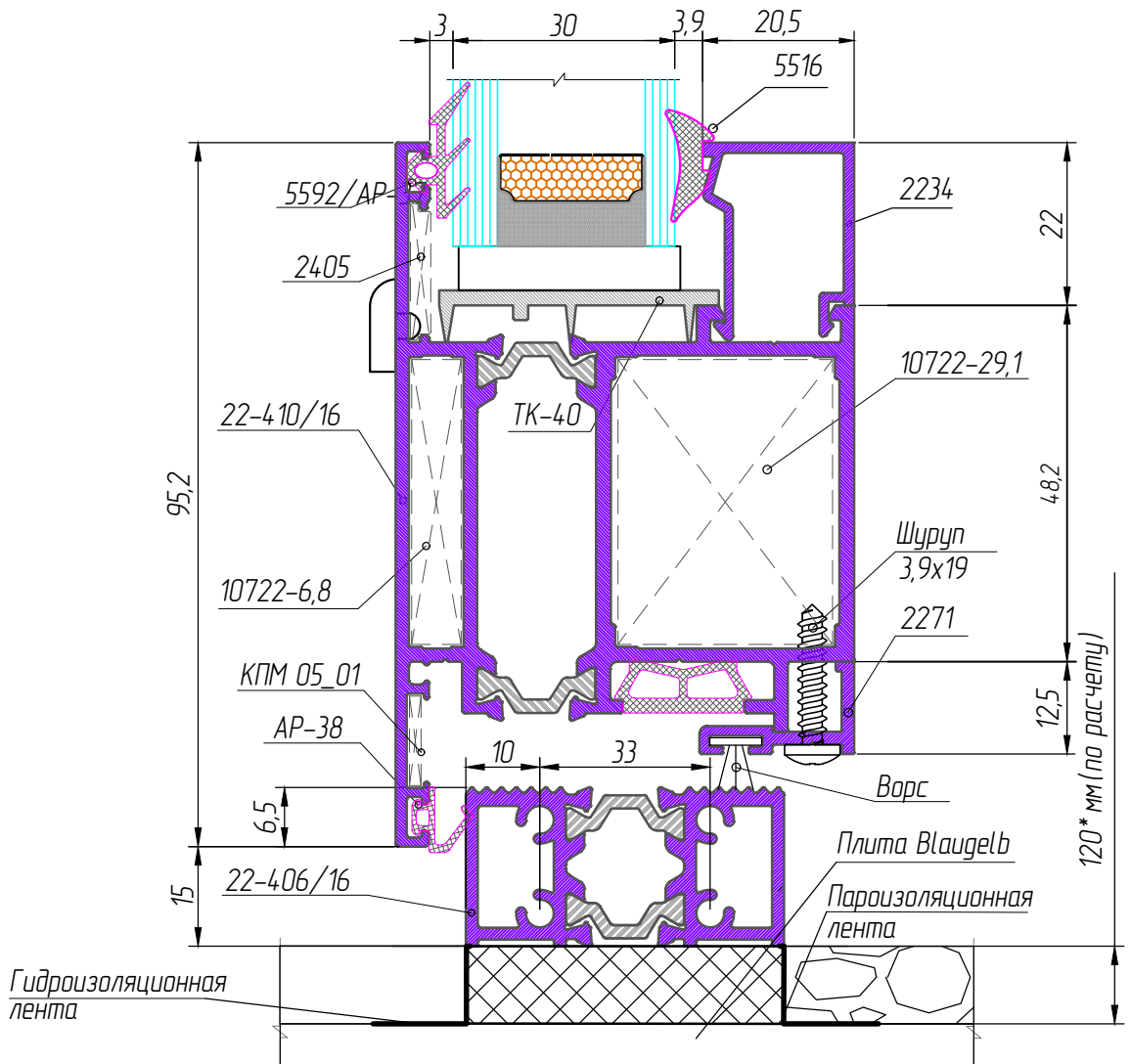




Одностворчатая компланарная
дверь наружного открывания

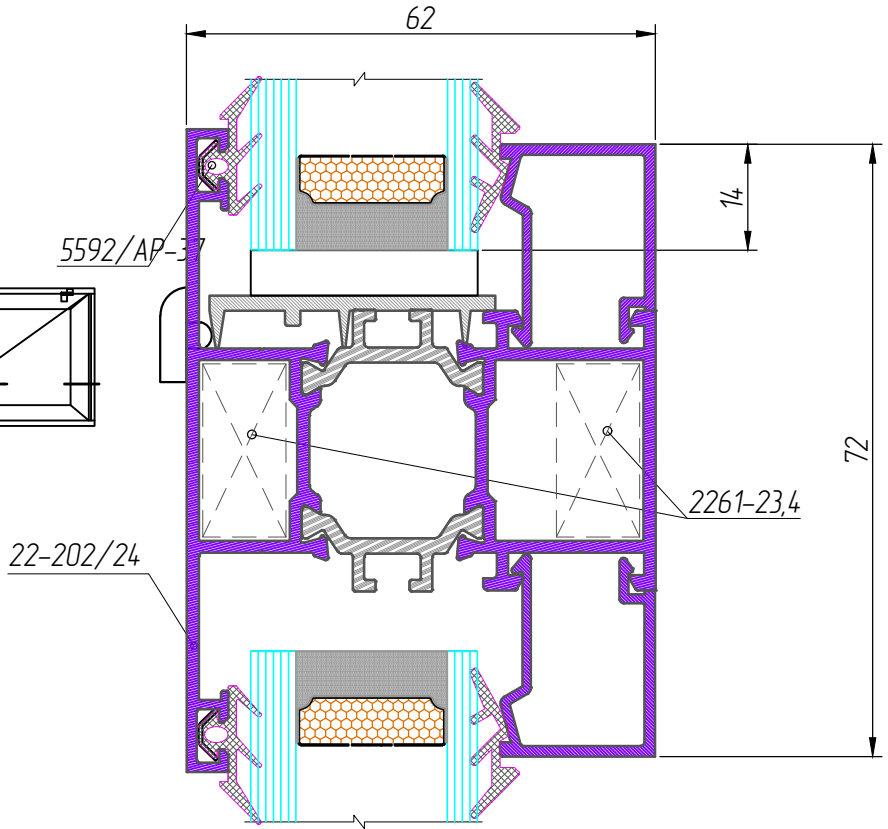
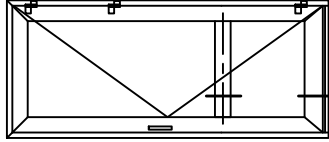


ДВЕРНАЯ СИСТЕМА С ТЕРМОБАРЬЕРОМ
СЕРИЯ ALP W62: Двери. Узлы и сечения М 1:1

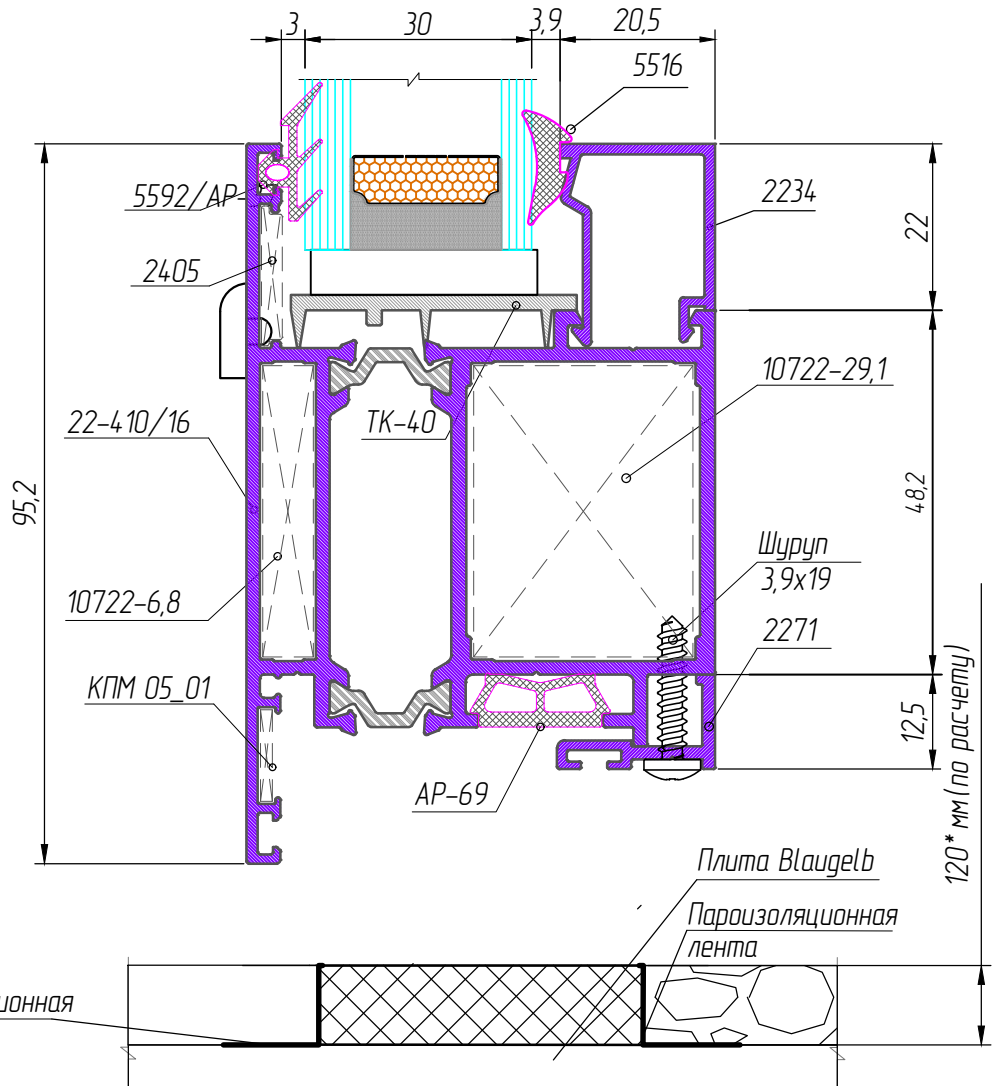




Одностворчатая компланарная дверь наружного открывания

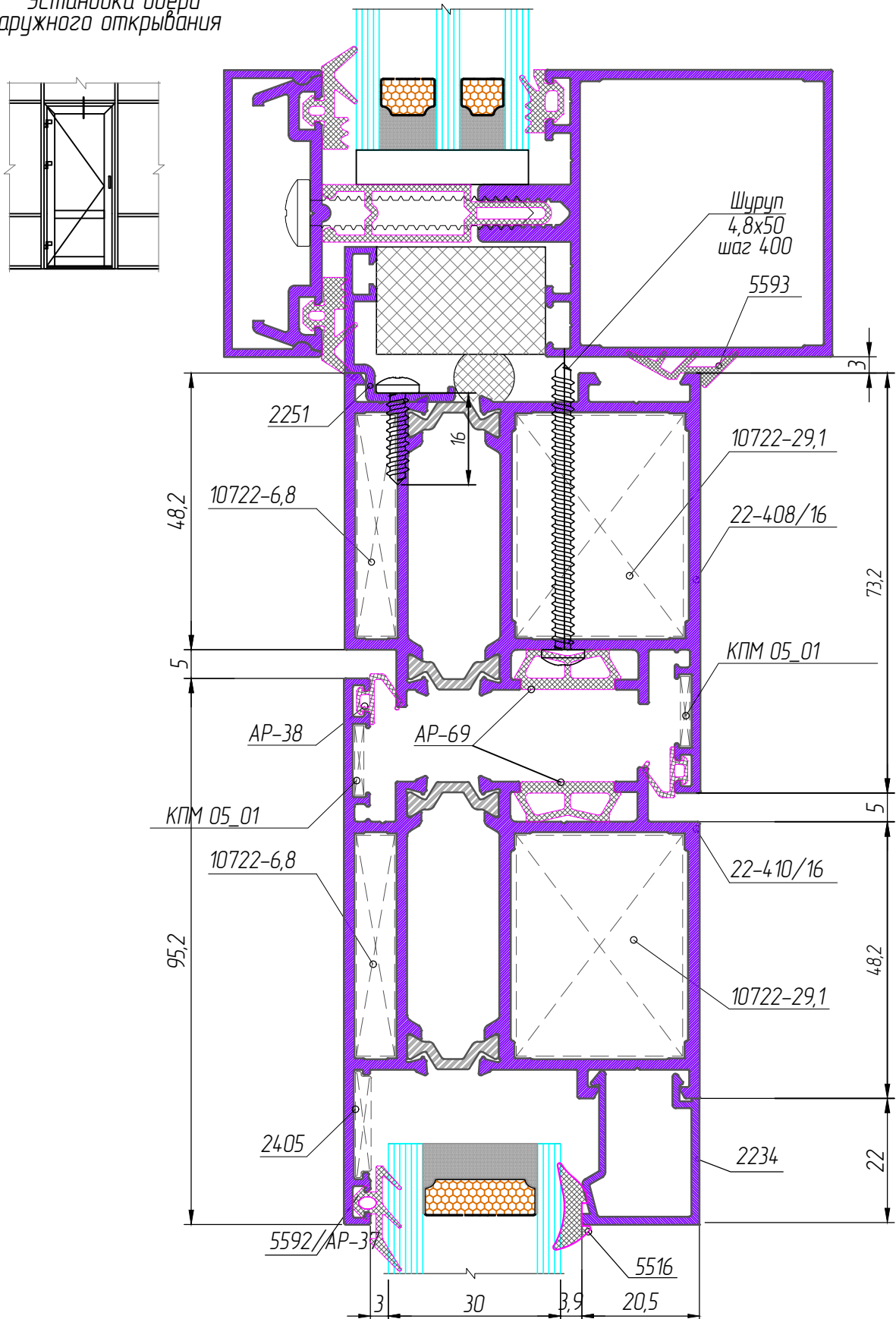


ДВЕРНАЯ СИСТЕМА С ТЕРМОБАРЬЕРОМ
СЕРИЯ ALP W62: Двери. Узлы и сечения М 1:1

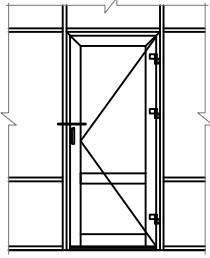


ДВЕРНАЯ СИСТЕМА С ТЕРМОБАРЬЕРОМ
СЕРИЯ ALP W62: Двери. Узлы и сечения М 1:1

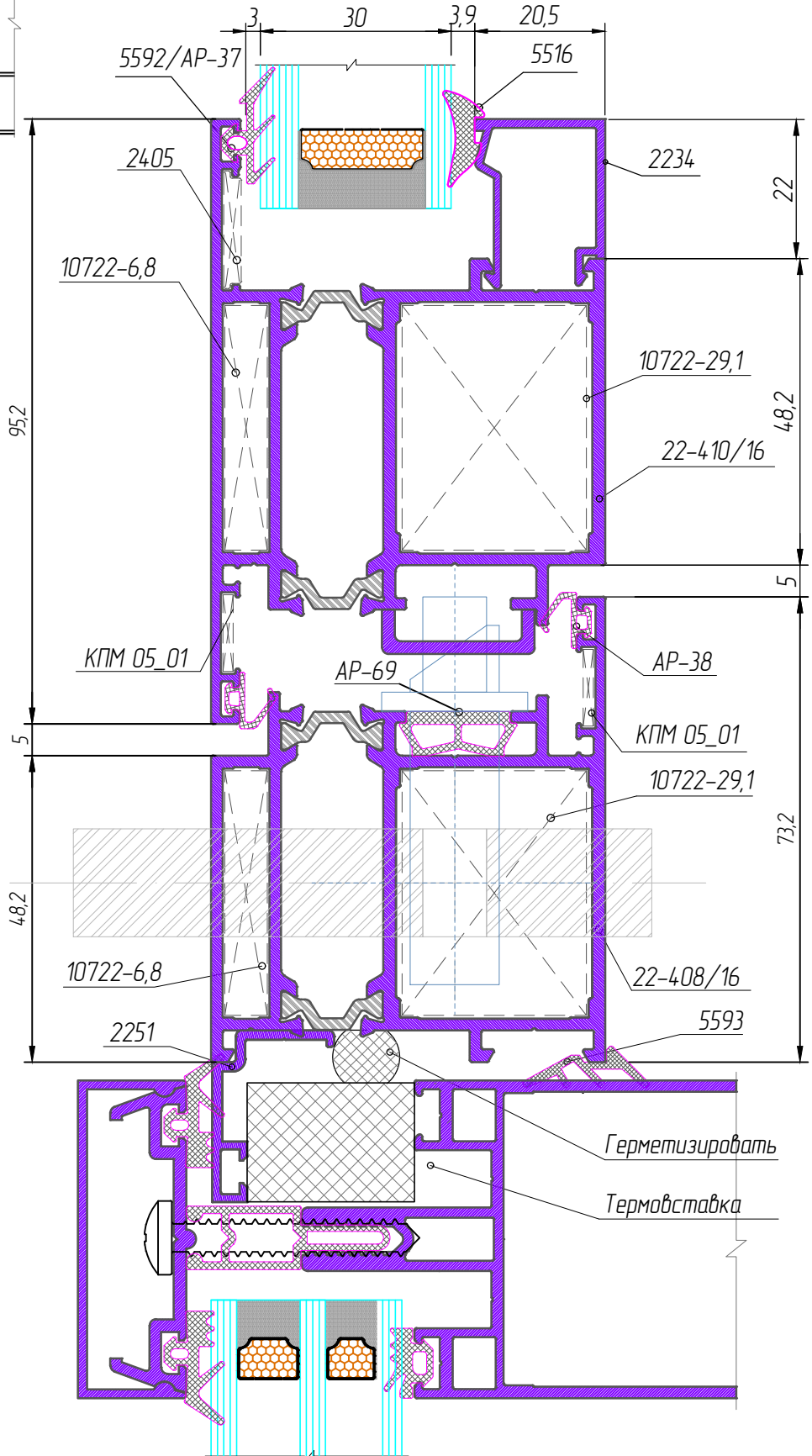
Установка двери
наружного открывания



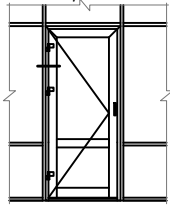
Установка двери
наружного открывания
в фасад



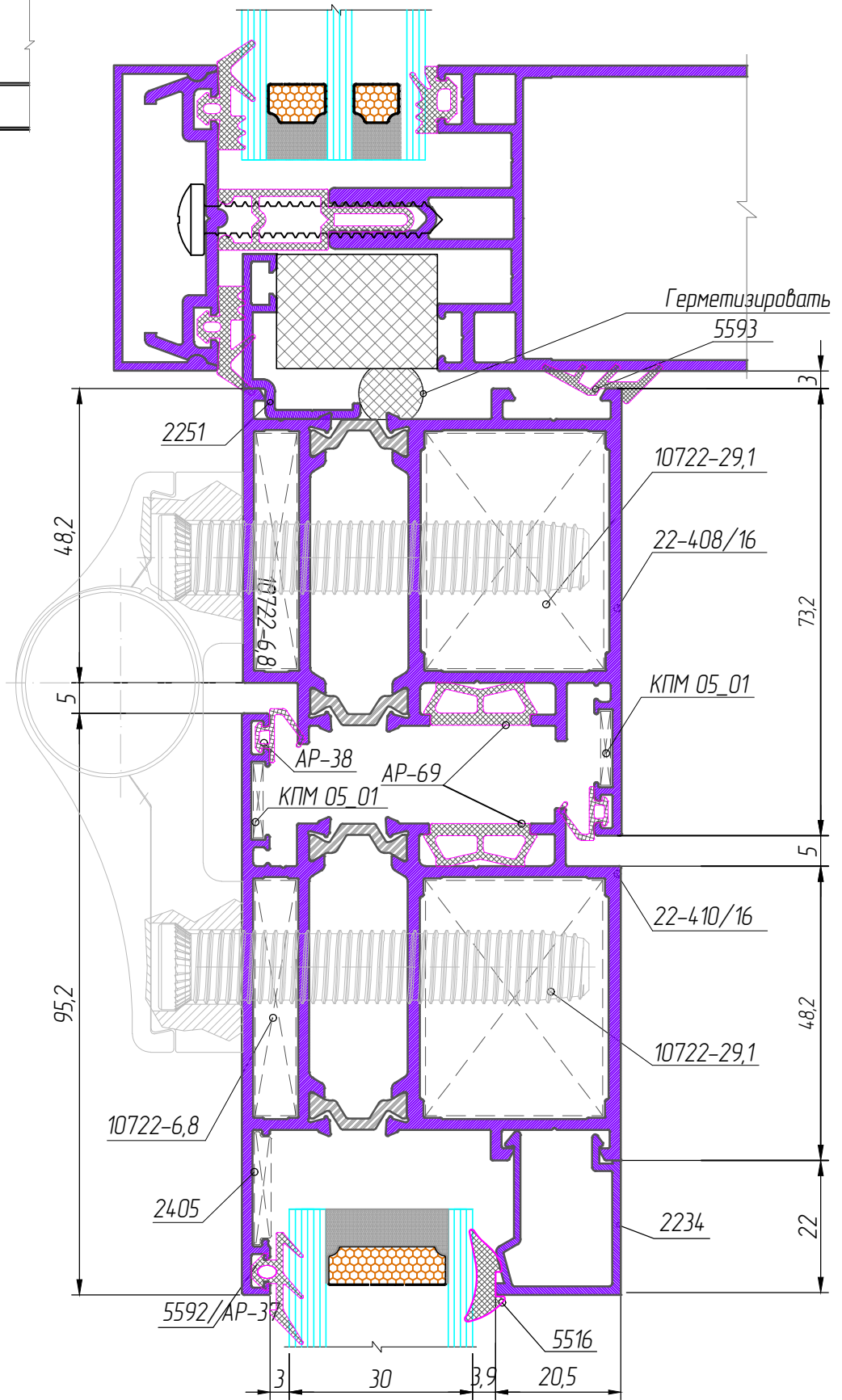
ДВЕРНАЯ СИСТЕМА С ТЕРМОБАРЬЕРОМ
СЕРИЯ ALP W62: Двери. Узлы и сечения М 1:1



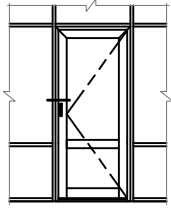
Установка двери
наружного открывания
в фасад



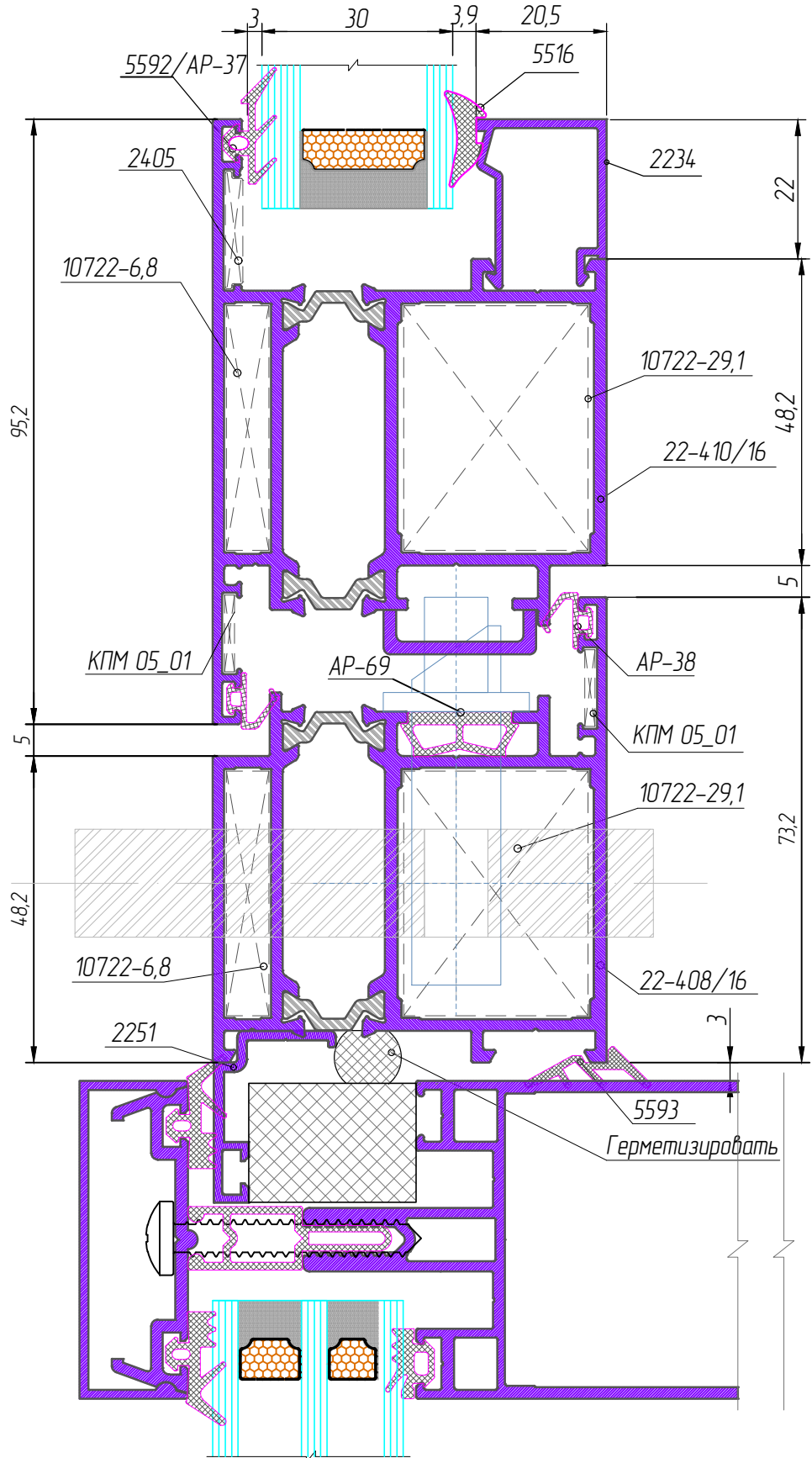
ДВЕРНАЯ СИСТЕМА С ТЕРМОБАРЬЕРОМ
СЕРИЯ ALP W62: Двери. Узлы и сечения М 1:1



Установка двери
наружного открывания
в фасад



ДВЕРНАЯ СИСТЕМА С ТЕРМОБАРЬЕРОМ
СЕРИЯ ALP W62: Двери. Узлы и сечения М 1:1





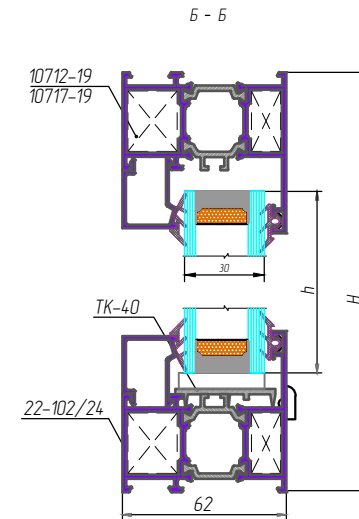
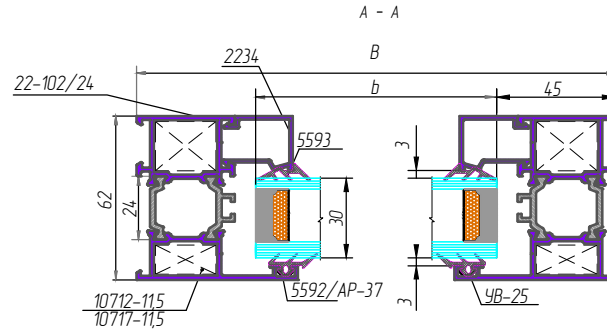
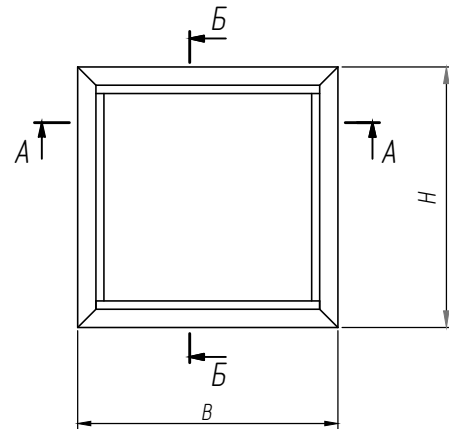
Раздел L


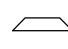


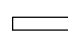













*Примеры расчетов типовых
конструкций*

СЕРИЯ ALP W62

ОКОННАЯ СИСТЕМА С ТЕРМОБАРЬЕРОМ
 СЕРИЯ ALP W62 : Примеры расчетов типовых конструкций М 1:2,5

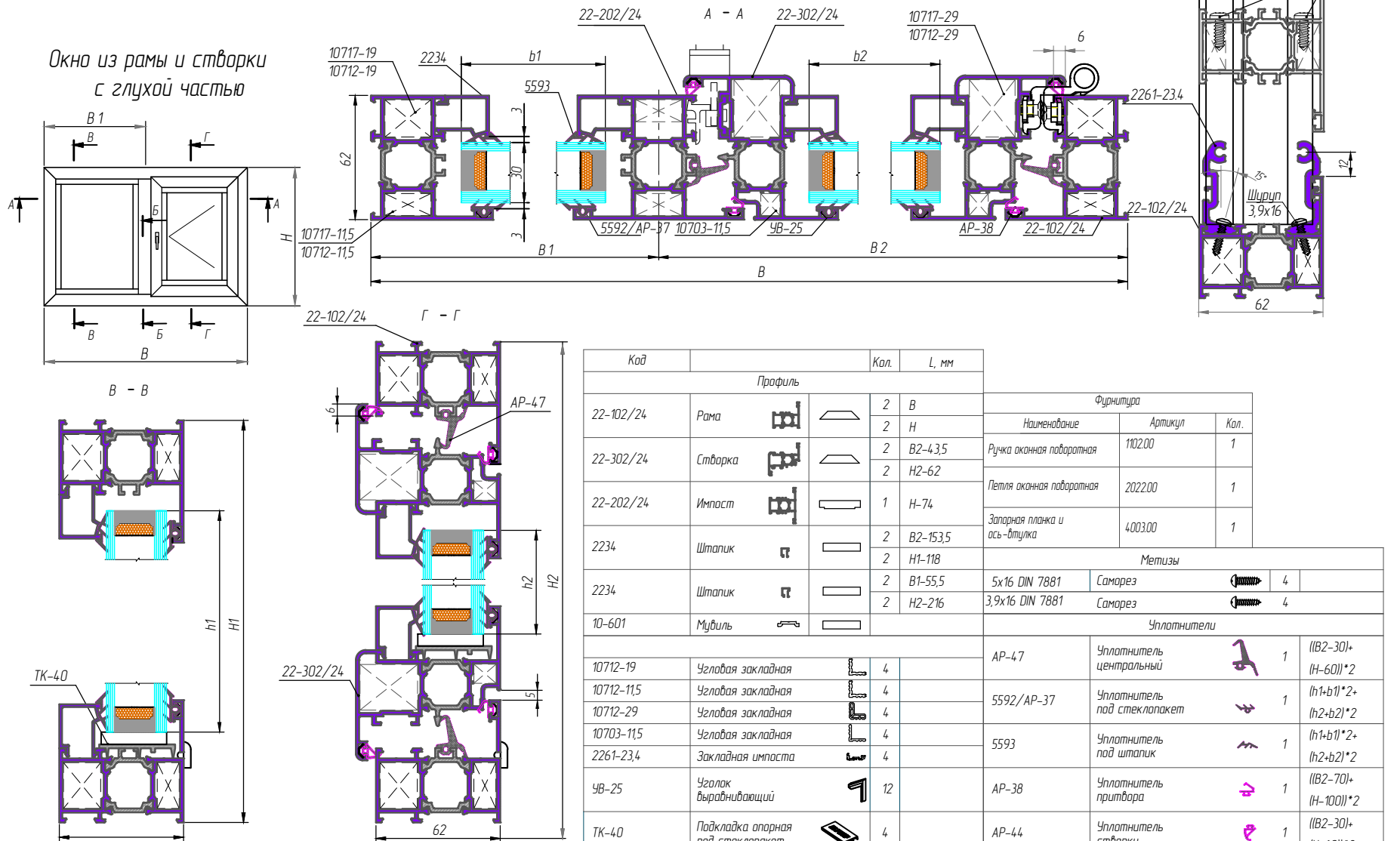
Окно без открывания



Код	Наименование/Рисунок	Кол.	L, мм	Уплотнители				
Профиль								
22-102/24	Рама 		2	B	5592/AP-37	Уплотнитель под стеклопакет 	1	$h*2+b*2$
			2	H				
2234	Штапик 		2	B-74	5593	Уплотнитель под штапик 	1	$h*2+b*2$
			2	H-118				
Комплектующие изделия				Заполнение 30 мм				
				$b=B-90, h=H-90$			1	$b*h$
4B-25	Уголок выравнивающий 		4					
10712-19	Угловая закладная 		4					
10712-11,5	Угловая закладная 		4					
TK-40	Подкладка опорная под стеклопакет 		2					
	Такоза 2 мм 		4					
	Заглушка водоотводная 		2					

ОКОННАЯ СИСТЕМА С ТЕРМОБАРЬЕРОМ
 СЕРИЯ ALP W62 : Примеры расчетов типовых конструкций М 1:2,5

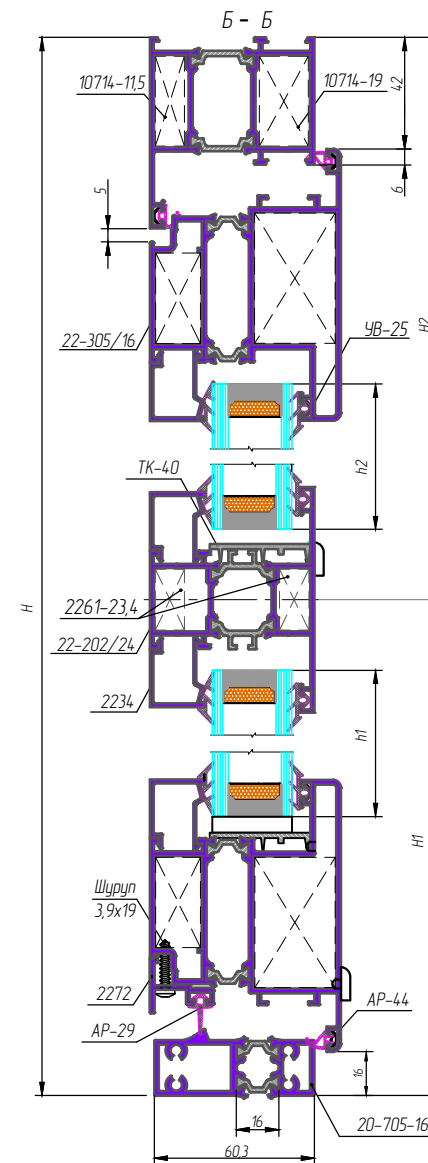
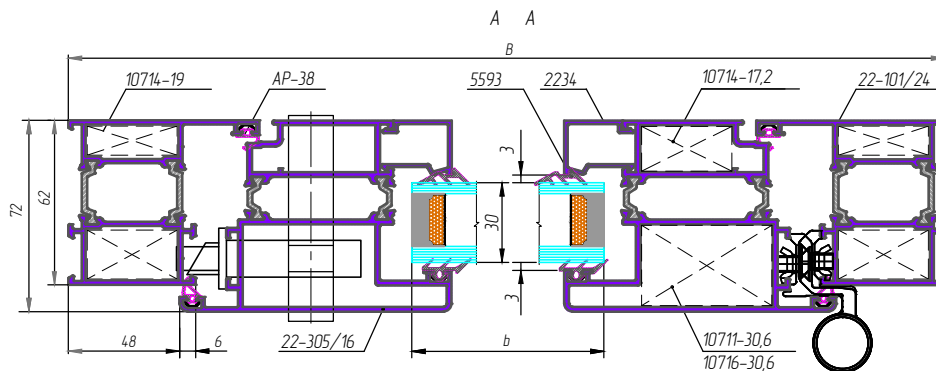
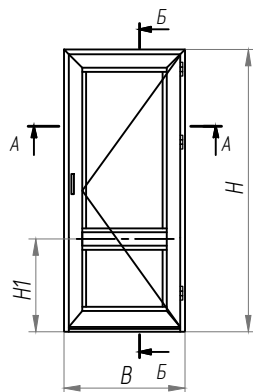
Окно из рамы и створки с глухой частью



Код	Профиль	Кол.	L, мм	Фурнитура				
22-102/24	Рама	2	B	Наименование	Артикул	Кол.		
		2	H	Ручка оконная поворотная	110200	1		
22-302/24	Створка	2	B2-4,3,5	Петля оконная поворотная	202200	1		
		2	H2-6,2	Запорная планка и ось-двулка	400300	1		
22-202/24	Импост	1	H-7,4					
2234	Штапик	2	B2-15,3,5	Метизы				
		2	H1-11,8					
2234	Штапик	2	B1-5,5,5	5x16 DIN 7881	Саморез	4		
		2	H2-2,16	3,9x16 DIN 7881	Саморез	4		
10-601	Муфта			Уплотнители				
10712-19	Угловая закладная	4		AP-47	Уплотнитель центральный	1 (B2-30)+(H-60))*2		
10712-11,5	Угловая закладная	4		5592/AP-37	Уплотнитель под стеклопакет	1 (h1+b1)*2+(h2+b2)*2		
10712-29	Угловая закладная	4				1 (h1+b1)*2+(h2+b2)*2		
10703-11,5	Угловая закладная	4		5593	Уплотнитель под штапик	1 (h1+b1)*2+(h2+b2)*2		
2261-23,4	Закладная импоста	4				1 (B2-70)+(H-100))*2		
4B-25	Уголок выравнивающий	12		AP-38	Уплотнитель притвора	1 (B2-30)+(H-60))*2		
TK-40	Подкладка опорная под стеклопакет	4		AP-44	Уплотнитель створки	1 (B2-30)+(H-60))*2		
	Такоза 2 мм	8		Заполнение 30 мм				
	Заглушка водоотводная	4						
				b1-B1-71,5, h1-H-90	1	b1*h1		
						b2-B2-165, h2-H-188	1	b2*h2

ДВЕРНАЯ СИСТЕМА С ТЕРМОБАРЬЕРОМ
 СЕРИЯ ALP W62 : Примеры расчетов типовых конструкций М 1:2,5

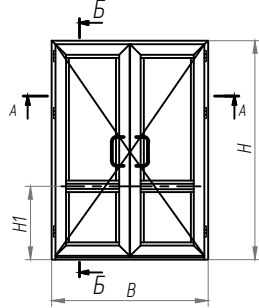
Одностворчатая дверь
 наружного открывания



Код	Наименование/Рисунок	Кол.	L, мм	Комплекующие изделия	
				Профиль	
22-101/24	Рама	1	B	TK-40	Подкладка опорная под стеклопакет
		2	H		
22-305/16	Створка	2	B-84		Такза 2 мм
		2	H-58		
22-202/24	Импост	1	B-245	Заглушка водоотводная	
22-705/16	Порог	1	B-96	Уплотнители	
2272	Адаптер	1	B-84	5592/AP-37	Уплотнитель под стеклопакет
				5593	Уплотнитель под штапик
2234	Штапик	2	B-245	AP-38	Уплотнитель притвора
				2	H1-166,5
2234	Штапик	2	B-245	AP-29	Уплотнитель низа двери
				2	H2-185
				Метизы	
				3,9x16 DIN 7981	Шпур
				5x16 DIN 7881	Саморез
				4,5x19 DIN 7981	Шпур
				4,8x60 DIN 7981	Шпур
				Заполнение 30 мм	
				b=B-261 h1=H1-112	1
				b=B-261 h2=H2-130,5	1

Фурнитура		
Наименование	Артикул	Кол.
Цилиндр	5057.00.520	1
Накладка на цилиндр	113104.300	1
Замок дверной язычковый	302200	1
Ответная планка дверного замка	3016.00.220	1
Ручка нажимная	1132.00.300	1
Пятка дверная -2 секции Европаз	2004.00.300	3

Двухстворчатая дверь
наружного открывания

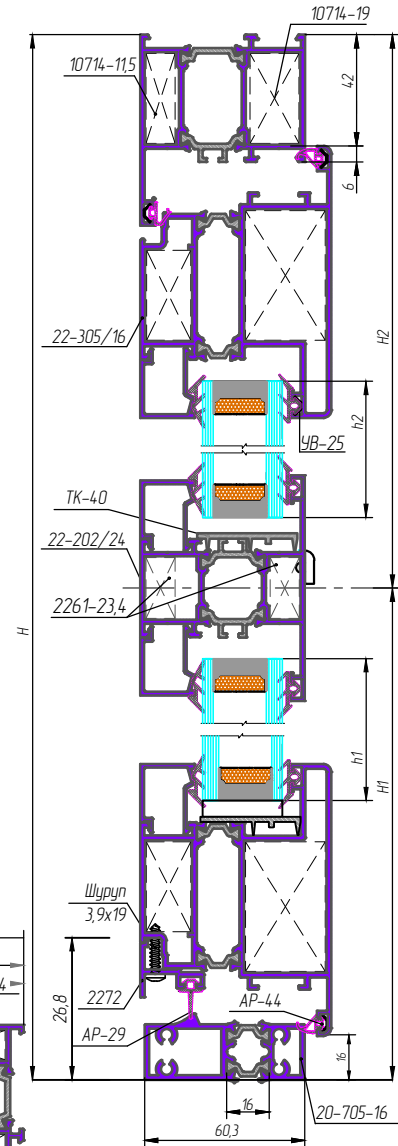


ДВЕРНАЯ СИСТЕМА С ТЕРМОБАРЬЕРОМ
СЕРИЯ ALP W62 : Примеры расчетов типовых конструкций М 1:2,5

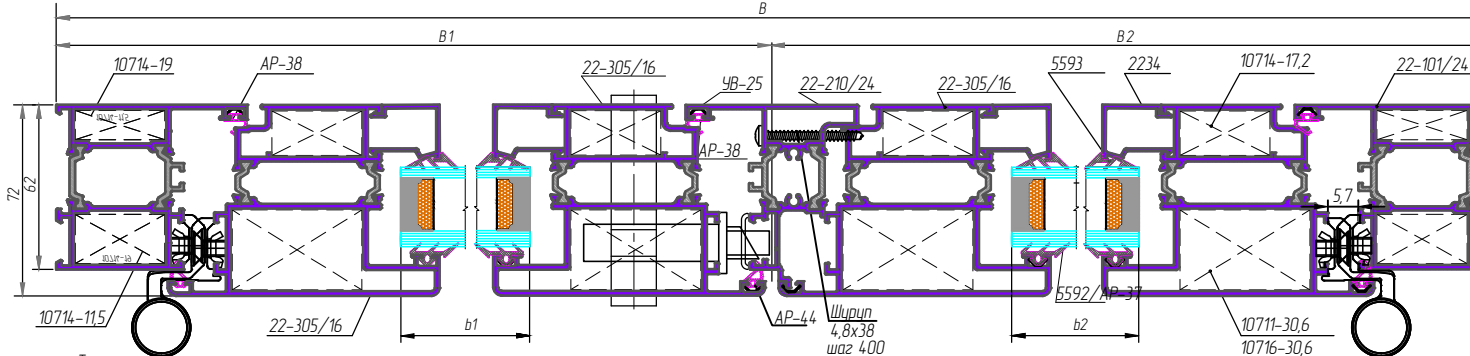
Фурнитура		
Наименование	Артикул	Кол.
Цилиндр	5057.00.520	1
Накладка на цилиндр	113104.300	1
Замок дверной раликовый	3032.00	1
Ответная планка дверного замка	3016.00.220	1
Дверная ручка дуга	PD 350	2
Петля дверная -2 секции Европаз	2004.00.300	6
Шпингалет 140 мм	306100.300	2
Ответная часть дв. шпингалета -низ	3009.00	1
Ответная часть дв. шпингалета -верх	3012.00	1

Код	Наименование/Рисунок	Кол.	L, мм	Комплектующие изделия			
Профиль				TK-40	Подкладка опорная под стеклопакет	8	
22-101/24	Рама	1	B	Такоза 2 мм	16		
22-305/16	Створка	2	B1- 44,5	KШ(L+R)W62	Заглушка водоотводная	8	
		2	B2- 44,5				
		2	H-58				
		2	H-58				
22-202/24	Импост	2	B1-205,5 B2-205,5	5592/AP-37	Уплотнитель под стеклопакет	1	(b1+b2)*2+h1*4+ (b1+b2)*2+h2*4
22-210/24	Адаптер-штупль	1	H-132,6	5593	Уплотнитель под штапик	1	(b1+b2)*2+h1*4+ (b1+b2)*2+h2*4
22-705/16	Порог	1	B-96	AP-38	Уплотнитель притвора	1	(B-84)- (H-58)*3
2272	Адаптер	1	B1-114 B2-114	AP-44	Уплотнитель створки	1	(B-84)*2+ (H-58)*3
2234	Штапик	4	B1-205,5 H1-159,6	AP-29	Уплотнитель низа двери	1	B-228
2234	Штапик	4	B2-205,5 H2-185				
Комплектующие изделия				Метизы			
10714-19	Угловая закладная	2		3,9x16 DIN 7981	Шуруп	4	
10714-115	Угловая закладная	2		5x16 DIN 7881	Саморез	12	
10711-30,6	Угловая закладная	8		4,5x19 DIN 7981	Шуруп	12	Порог с ЗП
10714-17,2	Угловая закладная	8		4,8x60 DIN 7981	Шуруп	8	Порог без ЗП
2261-23,4	Закладная импоста	8		4,8x38 DIN 7981	Шуруп	6	
Заполнение 30 мм							
		1	b1 * h1				
		1	b2 * h1				
		1	b1 * h2				
		1	b2 * h2				

Б - Б



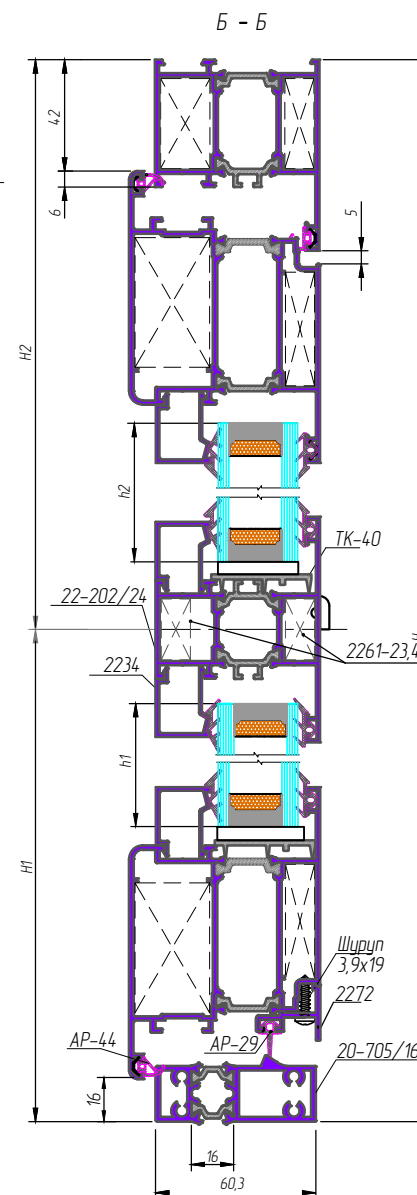
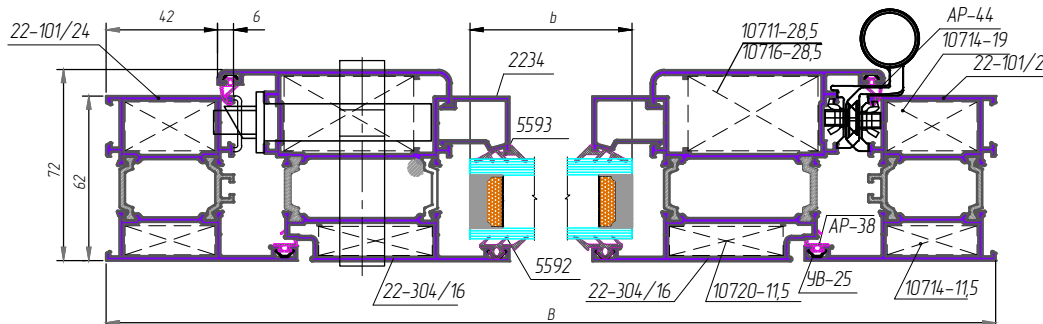
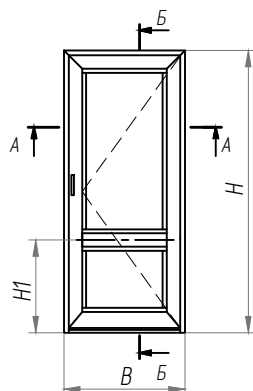
A - A



Технический каталог

ДВЕРНАЯ СИСТЕМА С ТЕРМОБАРЬЕРОМ
 СЕРИЯ ALP W62 : Примеры расчетов типовых конструкций М 1:2,5
 А - А

Одностворчатая дверь
 внутреннего открывания

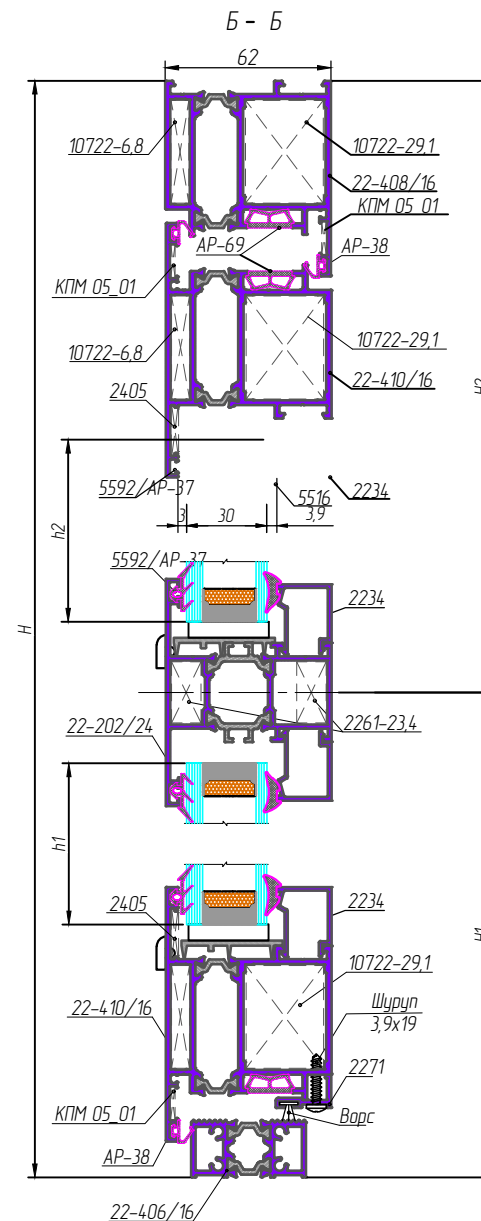
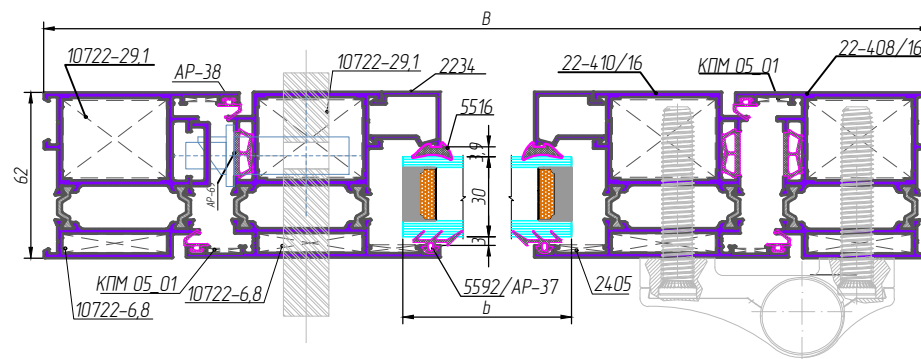
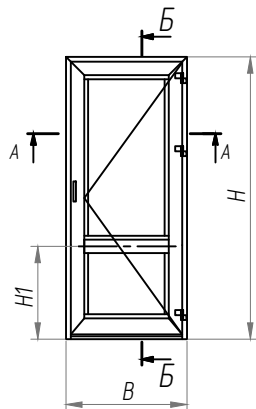


Код	Наименование/Рисунок	Кол.	L, мм	Комплектующие изделия		
				TK-40	Подкладка опорная под стеклопакет	4
22-101/24	Рама	1	B	Такза 2 мм	8	
22-304/16	Створка	2	B-84	Заглушка водоотводная	4	
22-202/24	Импост	1	B-260	Уплотнители		
22-705/16	Порог	1	B-96	5592/AP-37	Уплотнитель под стеклопакет	1
2272	Адаптер	1	B-144	5593	Уплотнитель под штапик	1
2234	Штапик	2	B-260	AP-38	Уплотнитель притвора	1
2234	Штапик	2	H1-78,5	AP-44	Уплотнитель створки	1
	Комплектующие изделия			AP-29	Уплотнитель низа двери	1
	10714-19	Угловая закладная	2	Метизы		
	10714-115	Угловая закладная	2	3,9x16 DIN 7981	Шуруп	4
	10711-28,5	Угловая закладная	4	5x16 DIN 7881	Саморез	4
	10720-11,5	Угловая закладная	4	4,5x19 DIN 7981	Шуруп	12
	2261-23,4	Закладная импоста	4	4,8x60 DIN 7981	Шуруп	8
	УВ-25	Уголок выравнивающий	10	Заполнение 30 мм		
				b-B-276, h1-H1-138,5	1	
				b-B-276, h2-H2-164,5	1	

Фурнитура		
Наименование	Артикул	Кол.
Цилиндр	5057.00.520	1
Накладка на цилиндр	1131.04.300	1
Замок дверной язычковый	3022.00	1
Ответная планка дверного замка	3016.00.220	1
Ручка нажимная	1132.00.300	1
Петля дверная -2 секции Европаз	2004.00.300	3

ДВЕРНАЯ СИСТЕМА С ТЕРМОБАРЬЕРОМ
 СЕРИЯ ALP W62 : Примеры расчетов типовых конструкций М 1:2,5
 А - А

Одностворчатая компланарная дверь наружного открывания

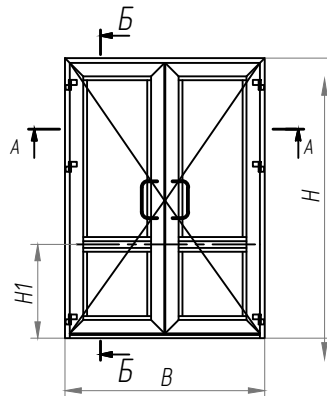


Фурнитура		
Наименование	Артикул	Кол.
Цилиндр	5056.00.520	1
Накладка на цилиндр	113104.300	1
Замок дверной язычковый	3021.00	1
Ответная планка дверного замка	3093.30/P	1
Ручка нажимная	1132.00.300	1
Петля дверная -2 секции Европаз	2067.00	3
Анкер для петли	2050.60	1

Код	Наименование/Рисунок	Кол.	L, мм	Комплектуемые изделия	
Профиль				Варс	1 В-156,4
22-408/16	Рама	1	B	TK-40	Подкладка опорная под стеклопакет 4
22-410/16	Створка	2	B-106,4	Такоза 2 мм	8
		2	H-68,2	Заглушка водоотводная	4
22-202/24	Импост	1	B-252,8	Заглушка порога	1
22-406/16	Порог с АП	1	B-119,6	Уплотнители	
2271	Адаптер	1	B-156,4	5592/AP-37	Уплотнитель под стеклопакет 1 (h1-b)*2 + (h2-b)*2
2234	Штапик	2	B-252,8	5516	Уплотнитель под стеклопакет 1 (h1-b)*2 + (h2-b)*2
		2	H1-150,7	AP-38	Уплотнитель притвора двери 1 B*3+H*4
2234	Штапик	2	B-252,8	AP-69	Уплотнитель дверного паза компланарных дверей 1 B*3+H*4
		2	H2-188,9	Метизы	
Комплектуемые изделия				3,9x16 DIN 7981	Шуруп 4
10722-29,1	Угловая закладная	2		5x16 DIN 7881	Саморез 4
10722-6,8	Угловая закладная	2		4,2x19 DIN 7981	Шуруп 12 Порог с ЗП
10722-29,1	Угловая закладная	4		4,8x60 DIN 7981	Шуруп 8 Порог без ЗП
10722-6,8	Угловая закладная	4		Заполнение 30 мм	
2261-23,4	Закладная импоста	4		b=B-268, h1=H1-125	1
КПМ 05_01	Уголок стальной	6		b=B-268, h2=H2-160	1
2405	Уголок направляющий Monticelli Fuji Glass	4			

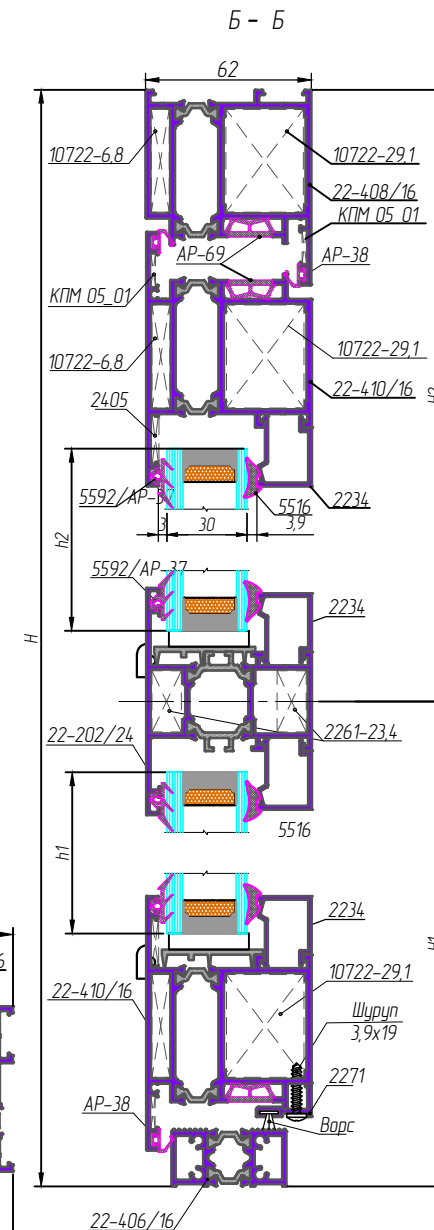
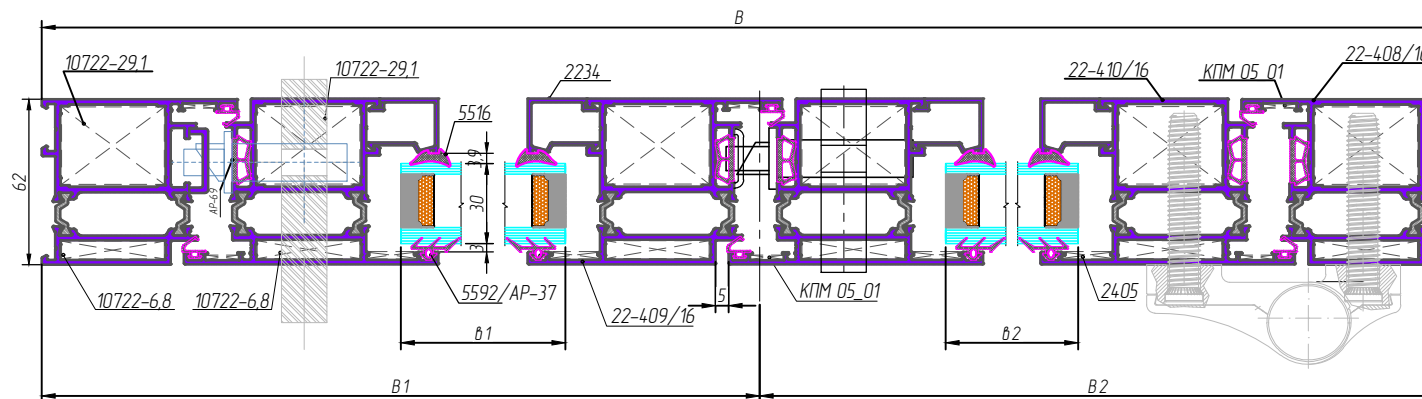
Двухстворчатая компланарная дверь наружного открывания

ДВЕРНАЯ СИСТЕМА С ТЕРМОБАРЬЕРОМ
СЕРИЯ ALP W62 : Примеры расчетов типовых конструкций М 1:2,5



Фурнитура		
Наименование	Артикул	Кол.
Цилиндр	5056.00520	1
Накладка на цилиндр	113104.300	1
Замок дверной ролликовый	3015.00	1
Ответная планка дверного замка	3093.30/Р	1
Дверная ручка дуга	РД 350	2
Петля дверная -2 секции Европаз	2067.00	6
Шликолет	3063.00	2
Ответная часть дв. шликолета -низ	3009.00	1
Ответная часть дв. шликолета -верх	3012.00	1
Анкер для петли	2050.60	1

Код	Наименование/Рисунок	Кол.	L, мм	Комплектующие изделия					
22-408/16	Рама	1	B	TK-40	Подкладка опорная под стеклопакет	8			
		2	H						
22-410/16	Створка	2	B1-43,2		Такса 2 мм	16			
		2	B2-43,2						
		3	H-68,2						
22-409/16	Створка	1	H-68,2	3П(L+R)W62	Заглушка порога	1 пара			
22-202/24	Импост	1	B1-189,6		3Ш(L+R)W62	Заглушка шульца	2		
		1	B2-189,6						
22-406/16	Порог с адаптером	1	B-119,6		Уплотнители				
					5592/AP-37	Уплотнитель под стеклопакет	1	(b1+b2)*2+h1*4+(b1+b2)*2+h2*4	
2271	Адаптер	1	B1-93,2		5516	Уплотнитель под стеклопакет	1	(b1+b2)*2+h1*4+(b1+b2)*2+h2*4	
		1	B2-93,2						
2234	Штапик	4	B1-189,6		AP-38	Уплотнитель притвора двери	1	(b1+b2)*3+H*6	
		4	H1-150,7						
2234	Штапик	4	B2-189,6		AP-69	Уплотнитель дверного паза компланарных дверей	1	(b1+b2)*3+H*6	
		4	H2-188,9						
Комплектующие изделия				Метизы					
10722-29.1	Угловая закладная	2		3,9x19 DIN 7981	Шуруп	12			
10722-6.8	Угловая закладная	2		5x16 DIN 7881	Саморез	12			
10722-29.1	Угловая закладная	8		4,8x19 DIN 7981	Шуруп	24			
10722-6.8	Угловая закладная	8		Заполнение 30 мм					
2261-23.4	Закладная импаста	8		b1=B1-205 h1=H1-122		1			
КПМ 05_01	Уголок стальной	10		b1=B1-205 h2=H2-160		1			
2405	Уголок направляющий Monticelli Fuji Cross	8		b2=B2-205 h1=H1-122		1			
	Варс	1	B1-93,2	b2=B2-205 h2=H2-160		1			
		1	B2-93,2						





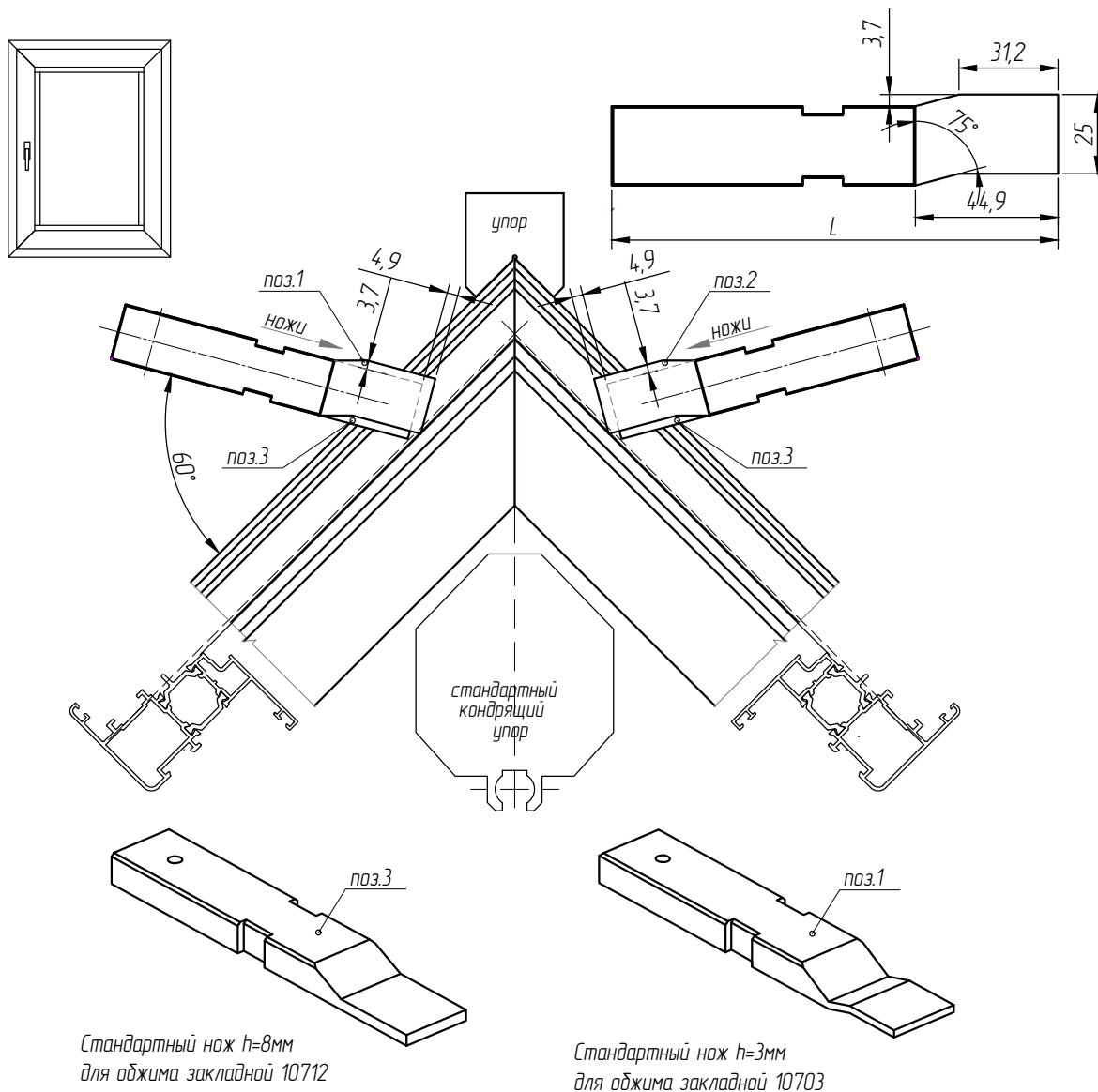
Раздел М

Обработка и сборка профилей

СЕРИЯ ALP W62

ОКОННО – ДВЕРНАЯ СИСТЕМА С ТЕРМОБАРЬЕРОМ СЕРИЯ ALP W62: Обработка и сборка профилей

Относительное расположение ножей для обжима профилей створки 20-302/24



Стандартный нож $h=8\text{мм}$
для обжима закладной 10712

Стандартный нож $h=3\text{мм}$
для обжима закладной 10703

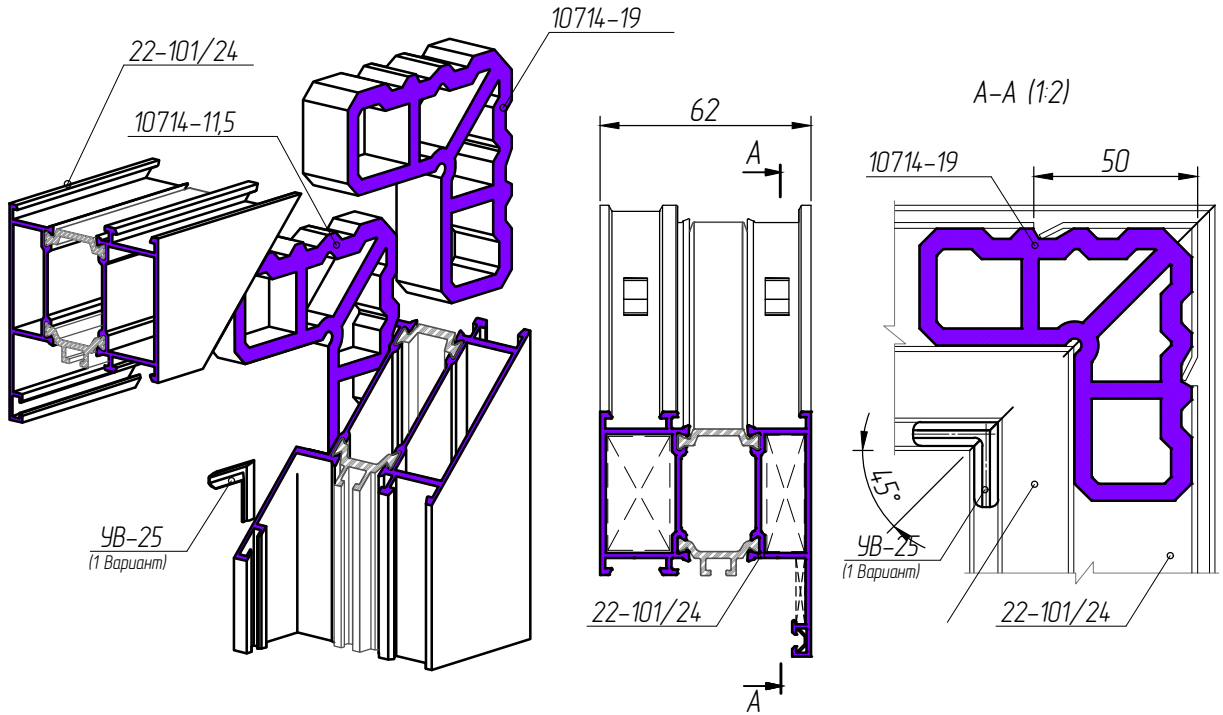
Последовательность операций:

1. Установить по высоте ножи обжимного станка в необходимое для конкретного профиля положение.
2. Разложить детали конструкции по контуру согласно сборочного чертежа.
3. На срез алюминиевых профилей нанести герметик нейтральной кислотности (желательно по цвету близкий к декоративному покрытию профиля).
4. Нанести двухкомпонентный клей на внутренние поверхности профилей и вставить в полости профилей сухари.
5. Обжать все углы конструкции последовательно с каждой стороны.
6. Удалить с поверхности профиля остатки клея и герметика мягкой ветошью.
7. Выдержать собранную конструкцию для высыхания (в зависимости от марки клея функциональная прочность – 20 мин., полное высыхание – 24 часа).

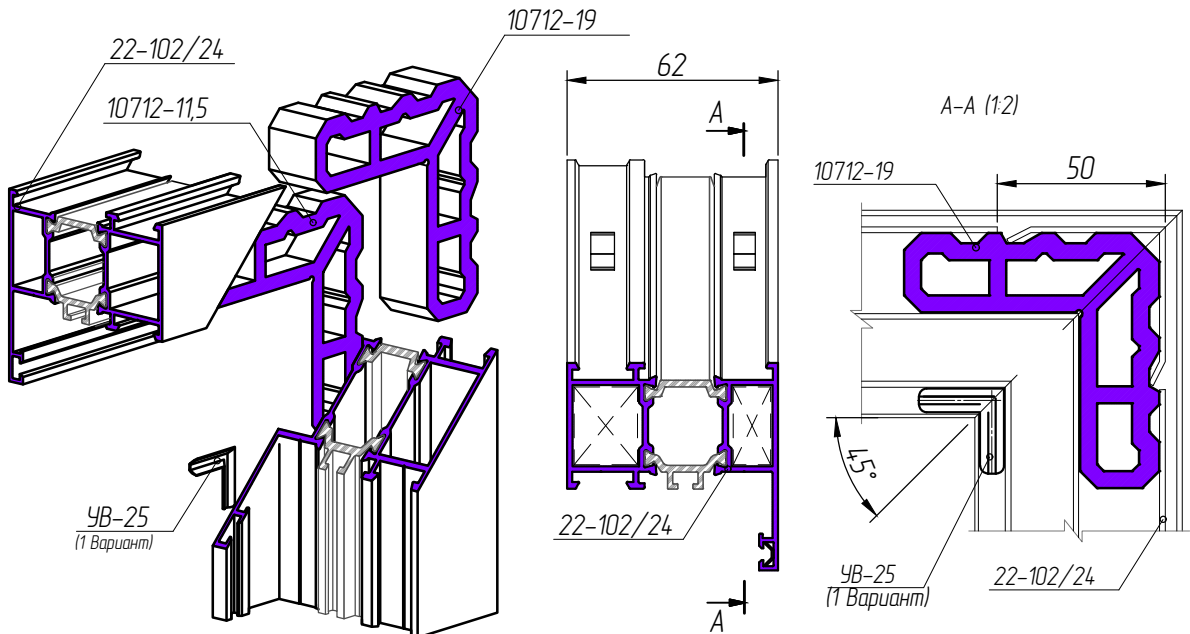


ОКОННО – ДВЕРНАЯ СИСТЕМА С ТЕРМОБАРЬЕРОМ
СЕРИЯ ALP W62: Обработка и сборка профилей

Угловое соединение профиля рамы 22-101/24 методом обжима



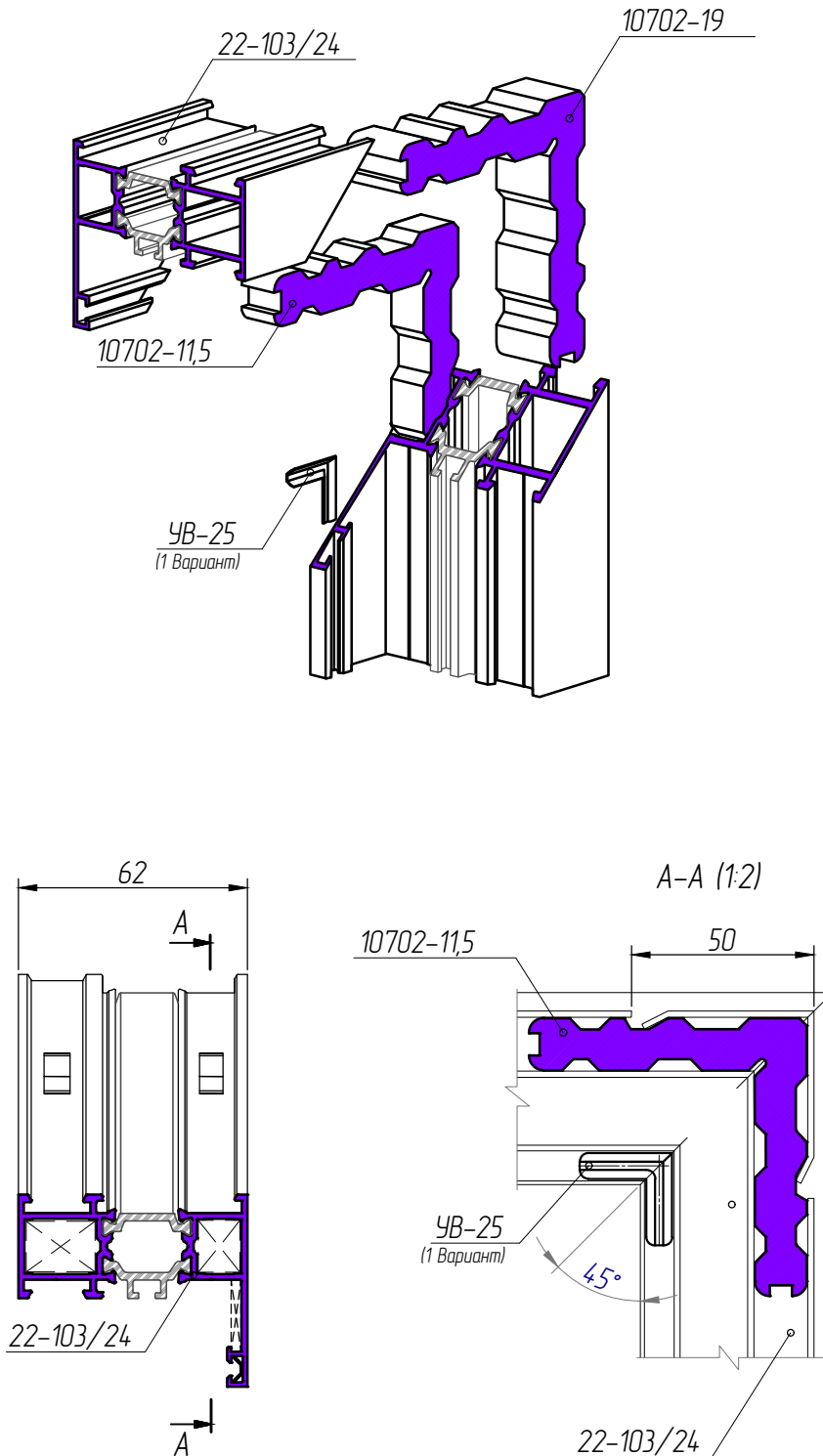
Угловое соединение профиля рамы 22-102/24 методом обжима





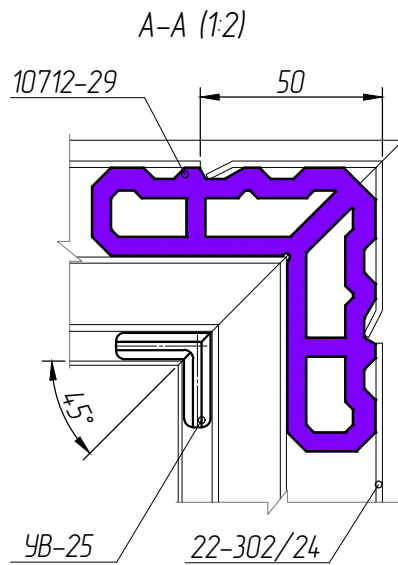
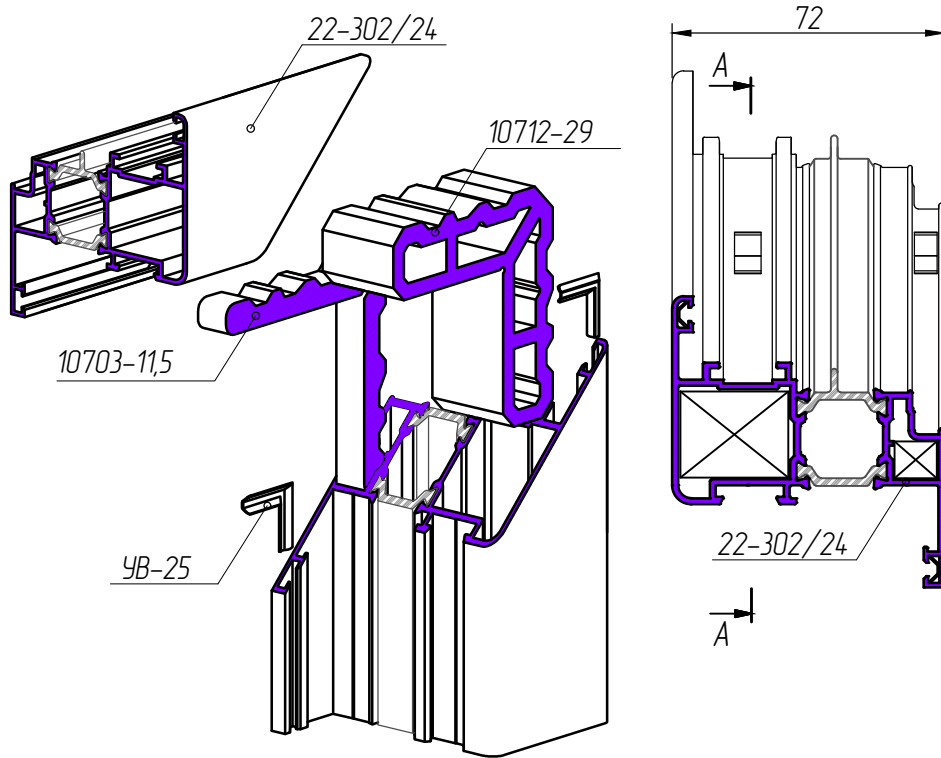
ОКОННО – ДВЕРНАЯ СИСТЕМА С ТЕРМОБАРЬЕРОМ
СЕРИЯ ALP W62: Обработка и сборка профилей

Угловое соединение профиля рамы 22-103/24 методом обжима



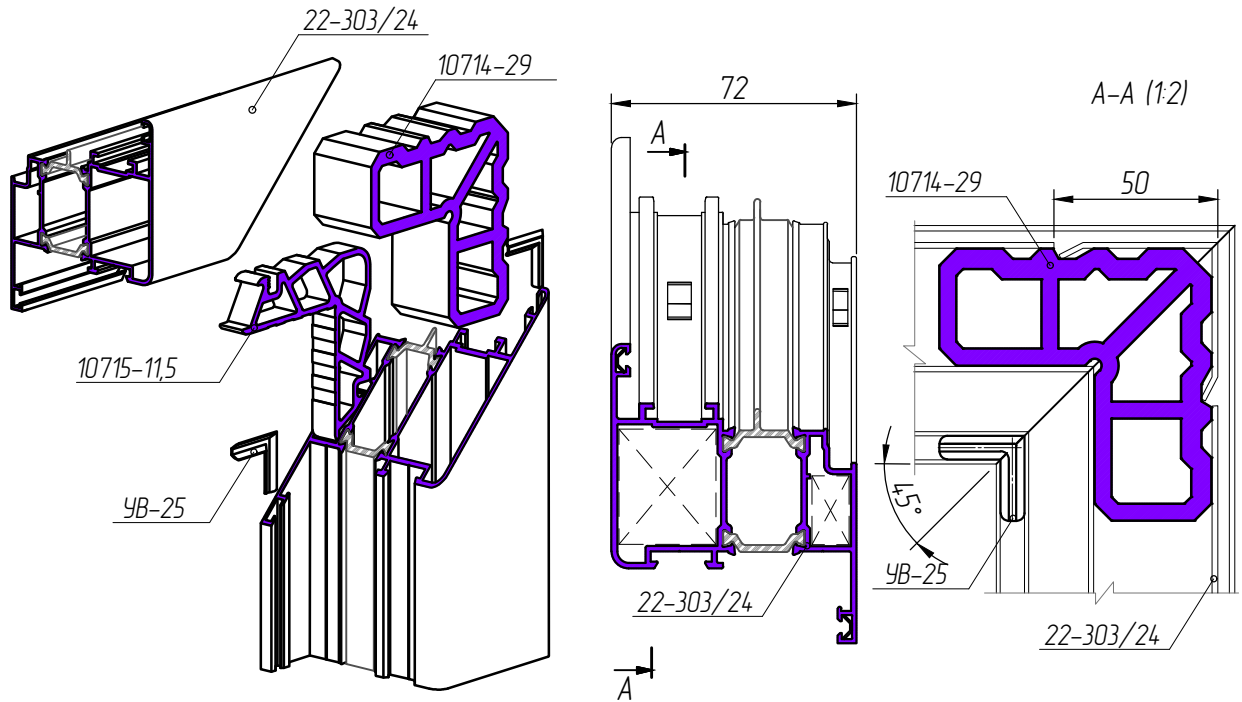
ОКОННО – ДВЕРНАЯ СИСТЕМА С ТЕРМОБАРЬЕРОМ
СЕРИЯ ALP W62: Обработка и сборка профилей

Угловое соединение профиля створки окна 22-302/24 методом обжима

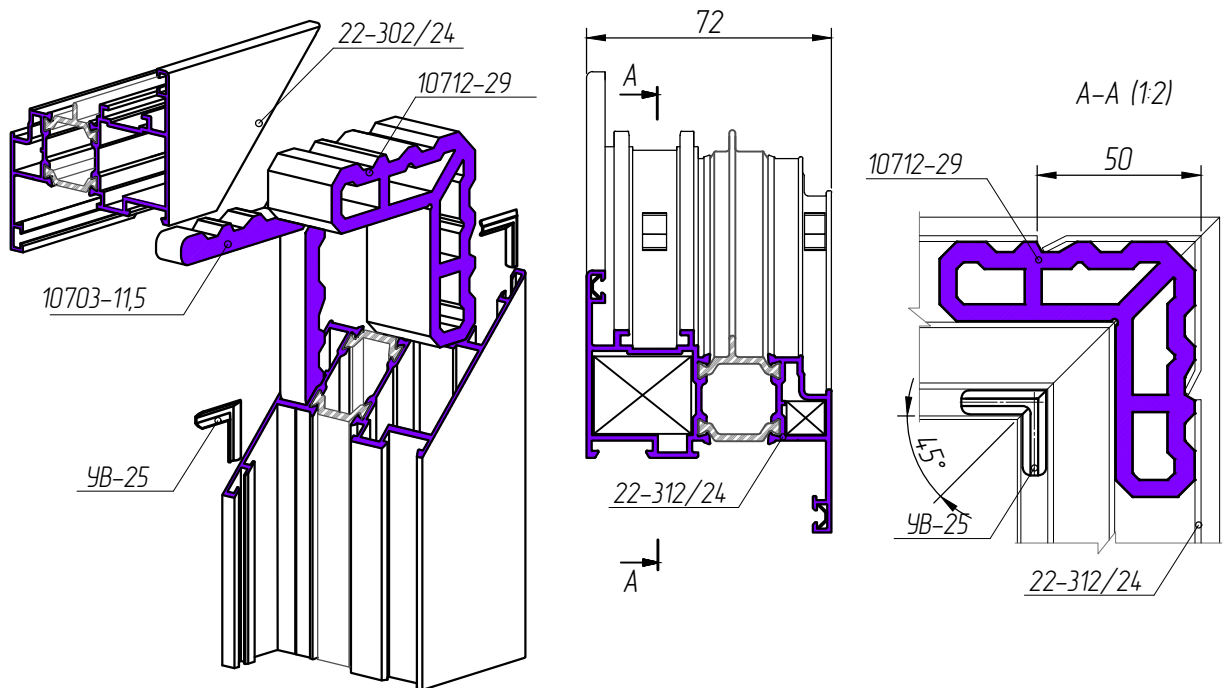


ОКОННО – ДВЕРНАЯ СИСТЕМА С ТЕРМОБАРЬЕРОМ
СЕРИЯ ALP W62 Обработка и сборка профилей

Угловое соединение профиля створки окна 22-303/24 методом обжима

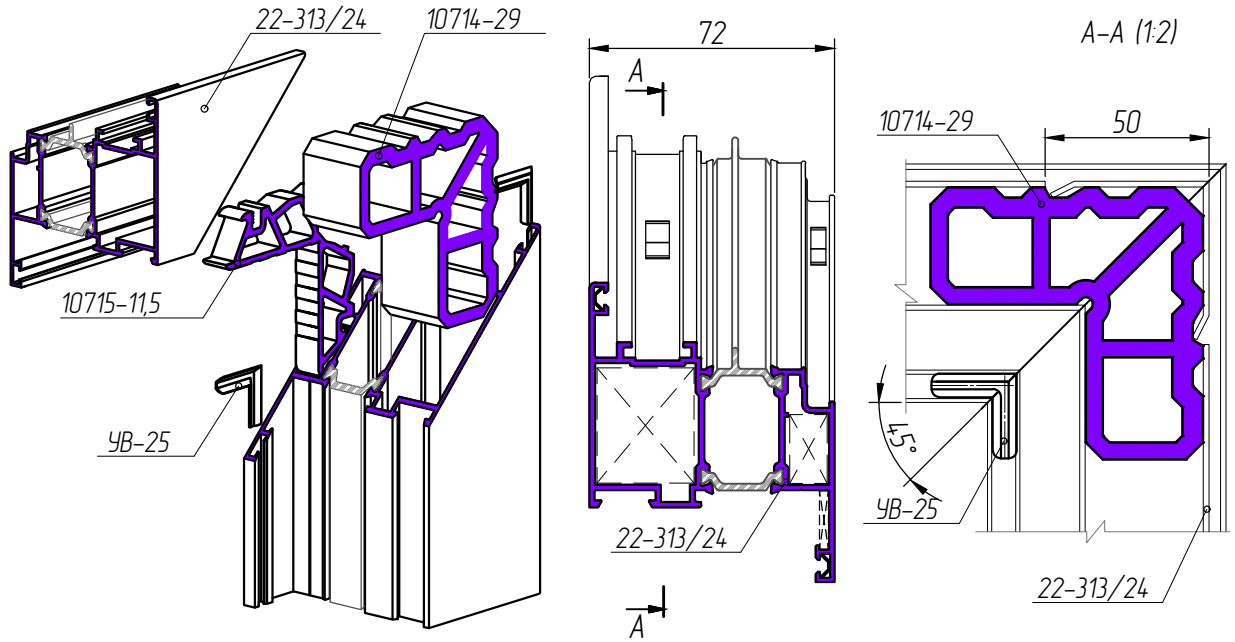


Угловое соединение профиля створки окна 22-312/24 методом обжима

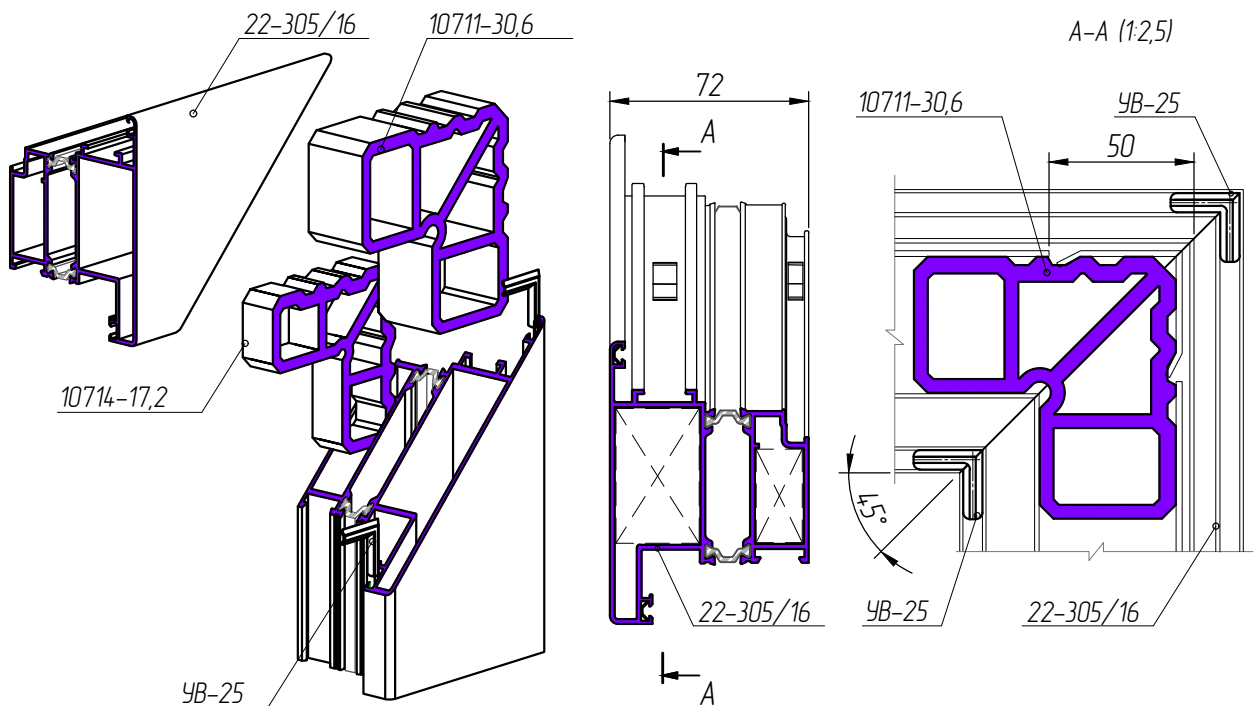


*ОКОННО – ДВЕРНАЯ СИСТЕМА С ТЕРМОБАРЬЕРОМ
СЕРИЯ AWD5 62: Обработка и сборка профилей*

Угловое соединение профиля створки окна 22-313/24 методом обжима

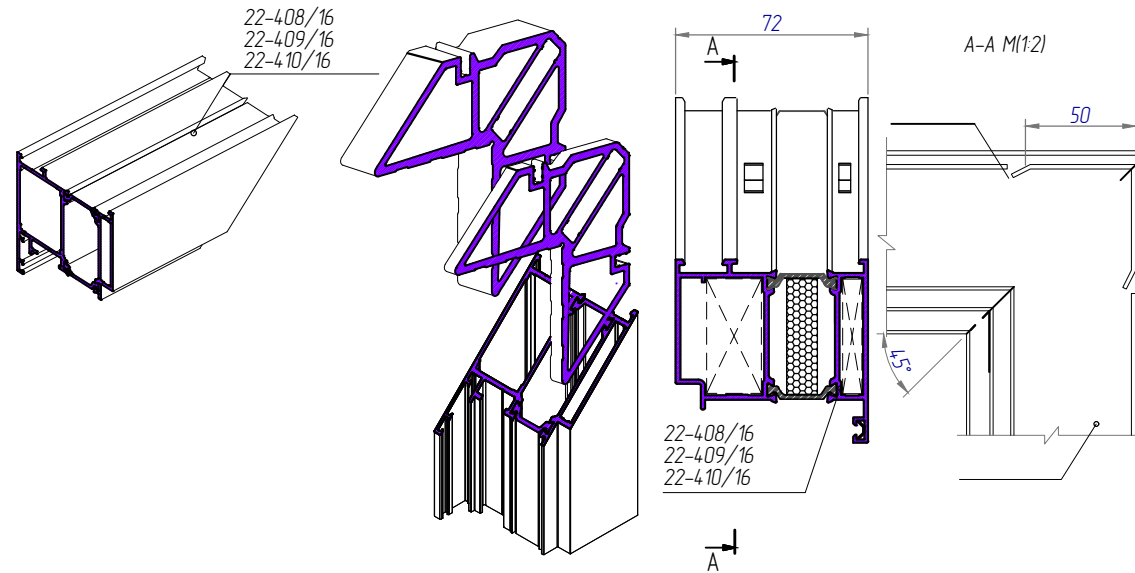


Угловое соединение профиля створки двери 22-305/16 методом обжима



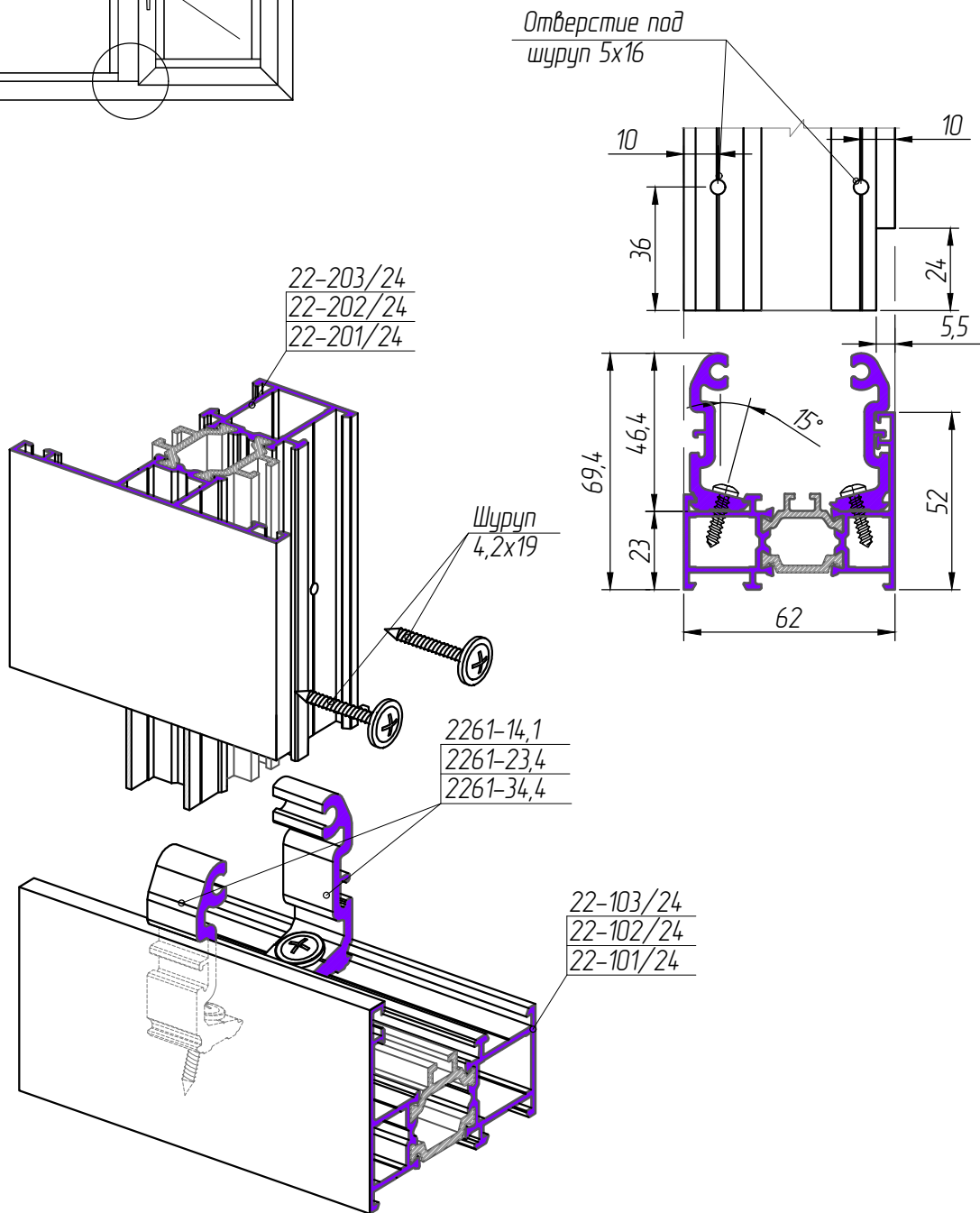
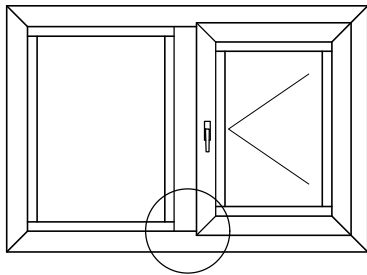
ОКОННО – ДВЕРНАЯ СИСТЕМА С ТЕРМОБАРЬЕРОМ
СЕРИЯ ALP W62: Обработка и сборка профилей

Угловое соединение профиля двери рамы 22-408/16 и створки 22-409/16, 22-410/16 методом обжима



ОКОННО – ДВЕРНАЯ СИСТЕМА С ТЕРМОБАРЬЕРОМ
СЕРИЯ AWDS 62: Обработка и сборка профилей

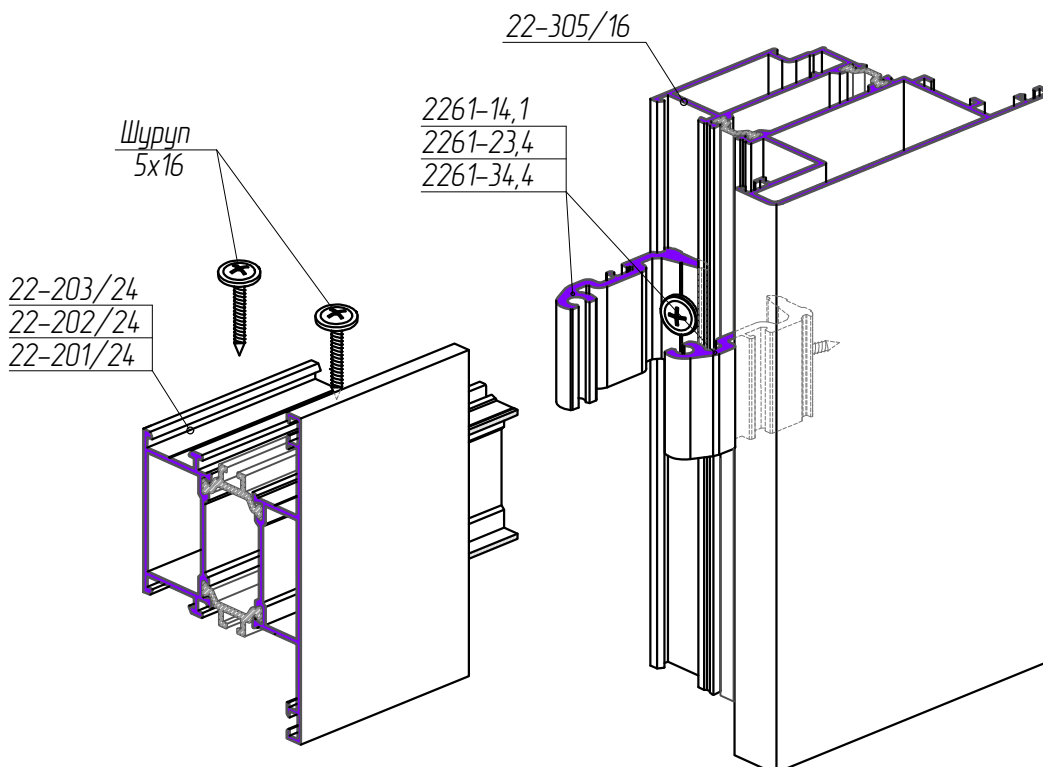
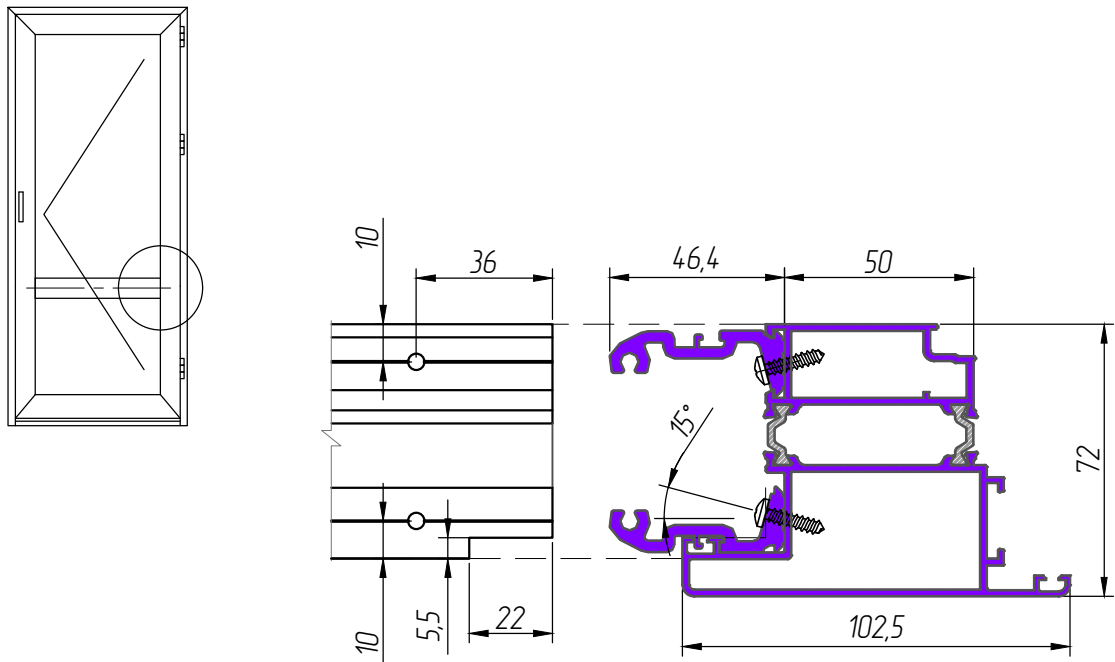
Т образное соединение рамы 22-101/24 и imposta 22-201/24





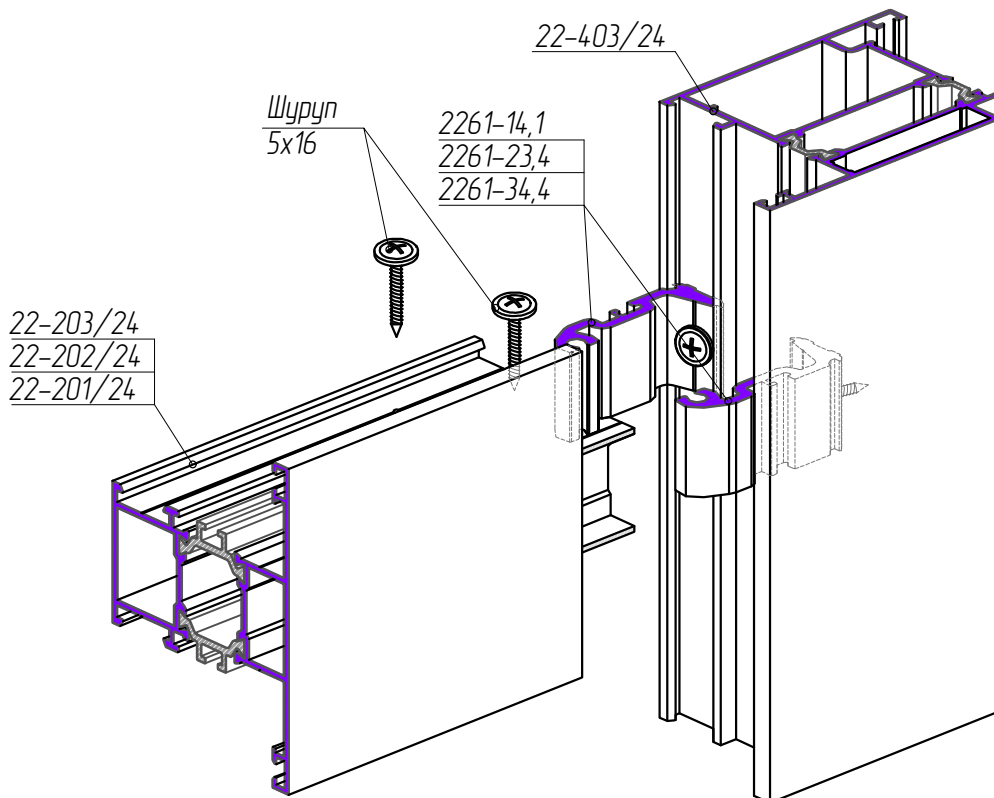
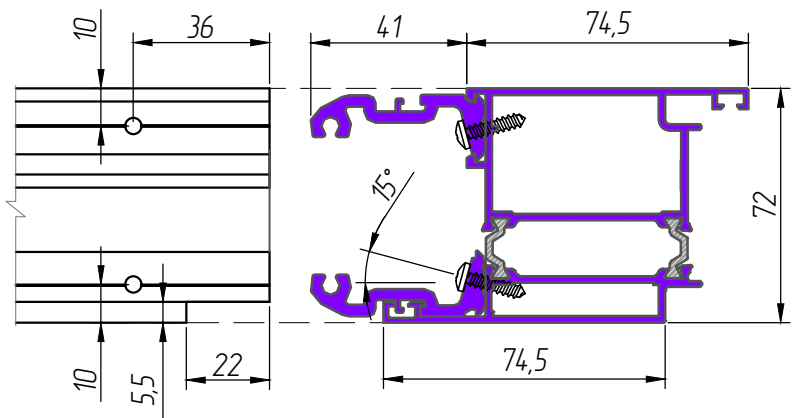
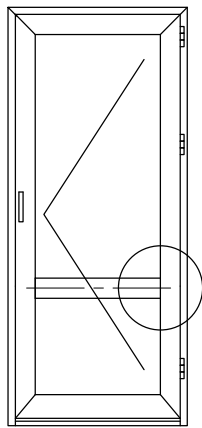
ОКОННО – ДВЕРНАЯ СИСТЕМА С ТЕРМОБАРЬЕРОМ
СЕРИЯ ADS 62: Обработка и сборка профилей

T образное соединение профиля створки двери 22-305/16 и imposta 22-203/24



ОКОННО – ДВЕРНАЯ СИСТЕМА С ТЕРМОБАРЬЕРОМ
СЕРИЯ ALP W62: Обработка и сборка профилей

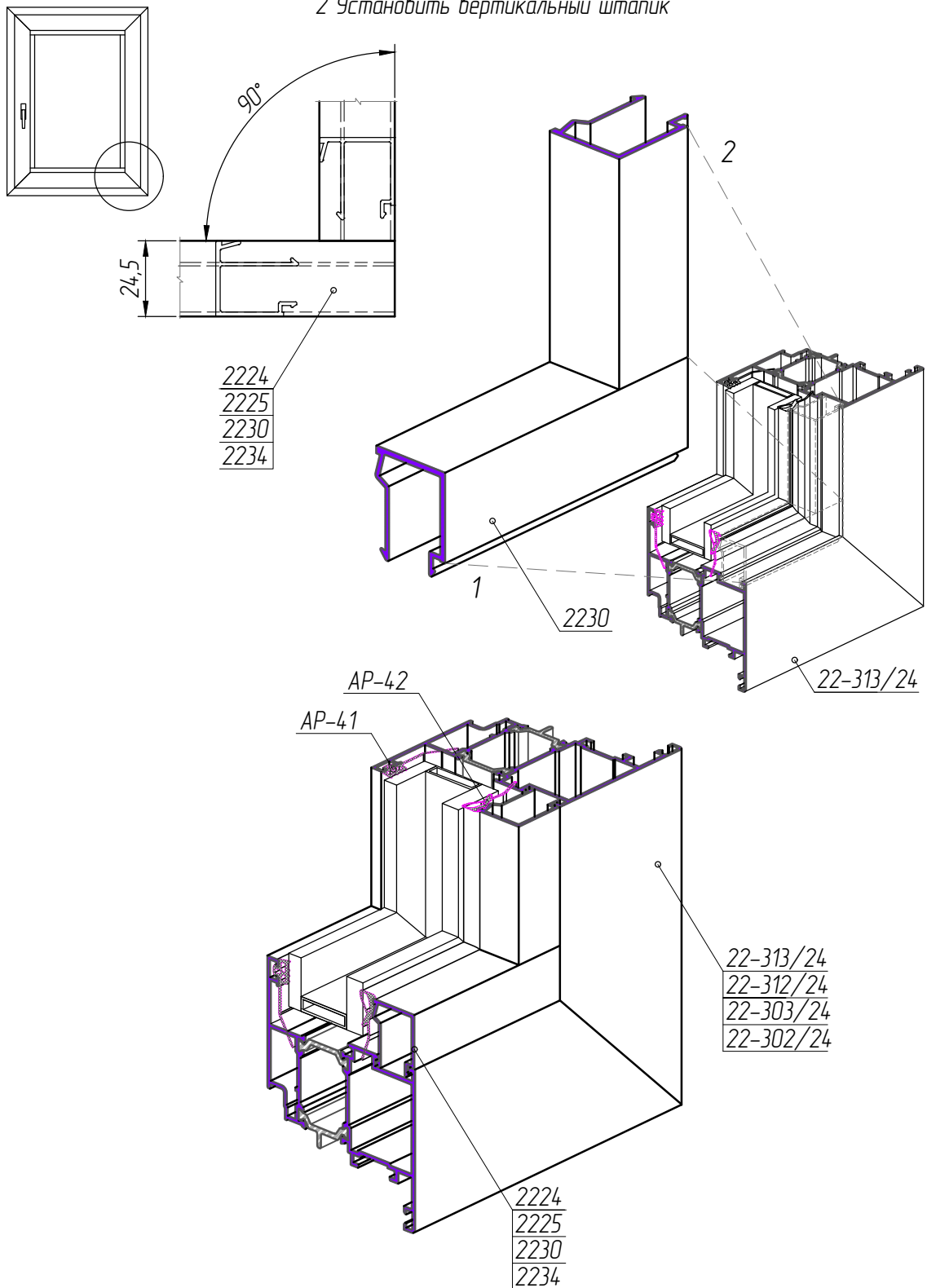
Т образное соединение профиля створки двери 22-403/16 и imposta 22-202/24



ОКОННО – ДВЕРНАЯ СИСТЕМА С ТЕРМОБАРЬЕРОМ
СЕРИЯ ALP W62: Схема обработки штапика

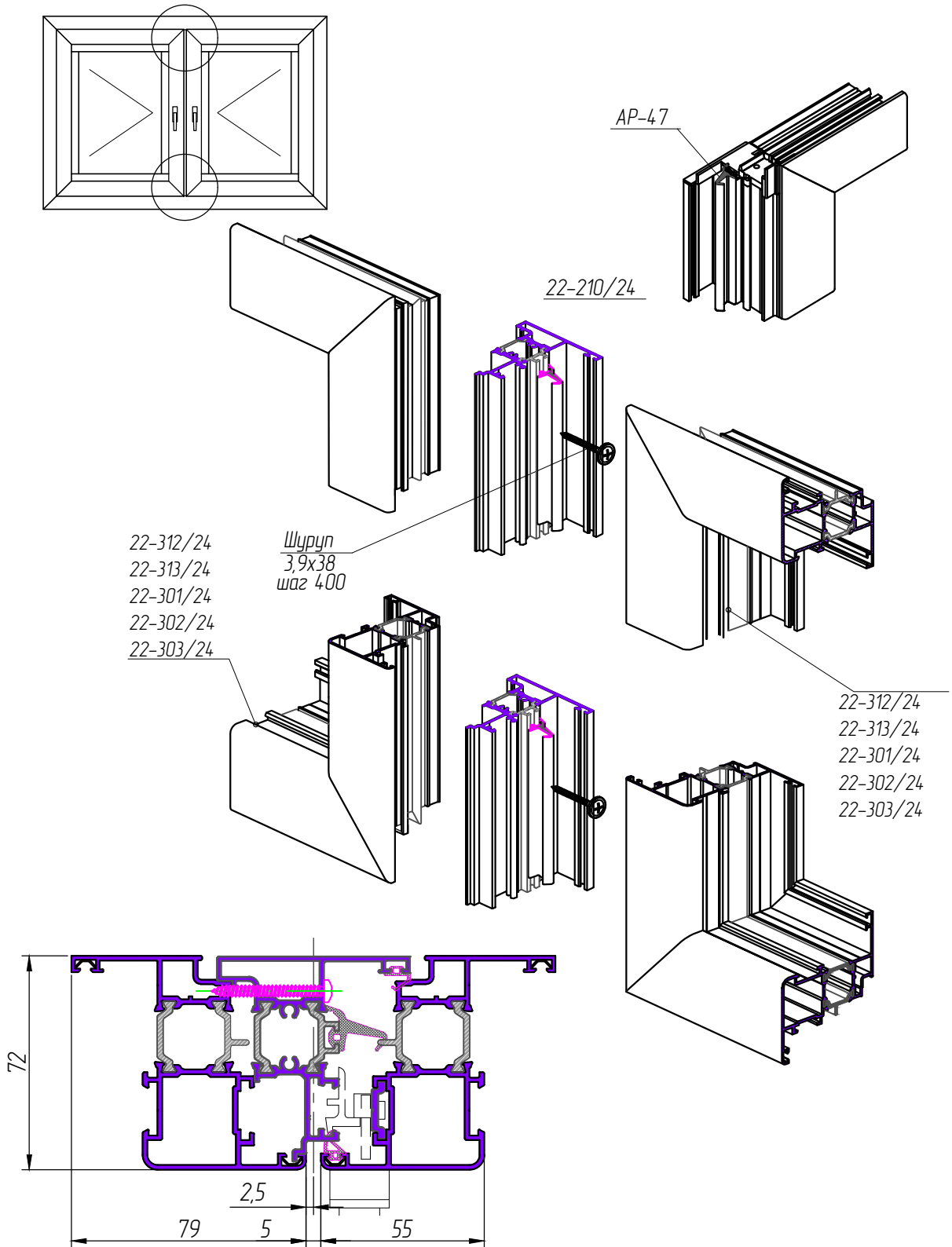
1 Установить горизонтальный штапик

2 Установить вертикальный штапик



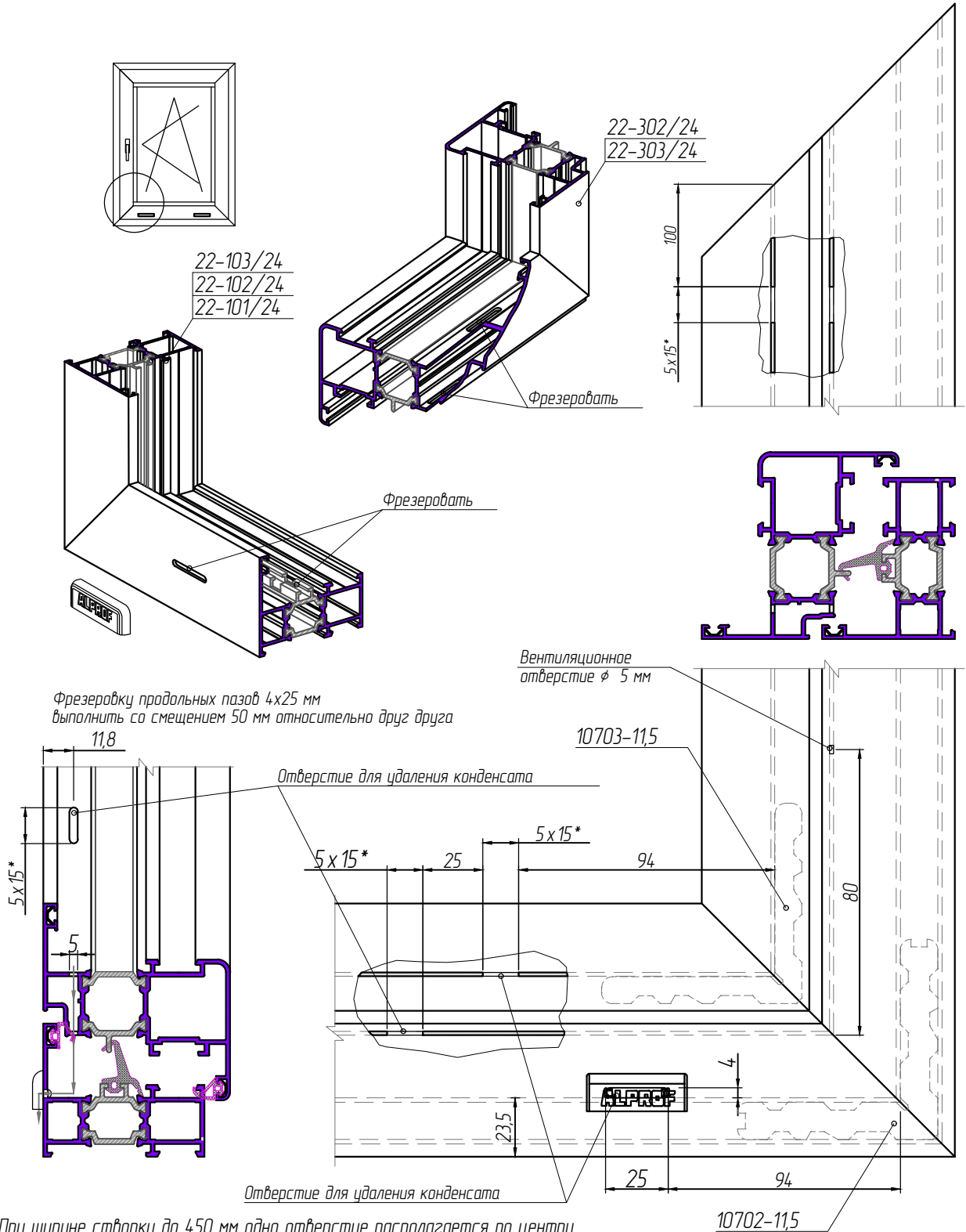
ОКОННО – ДВЕРНАЯ СИСТЕМА С ТЕРМОБАРЬЕРОМ
СЕРИЯ ALP W62: Обработка и сборка профилей

Сборка двустворчатого окна со штаплом



ОКОННО – ДВЕРНАЯ СИСТЕМА С ТЕРМОБАРЬЕРОМ
 СЕРИЯ ALP W62: Обработка и сборка профилей

Выполнение вентиляционных отверстий и отверстий для удаления конденсата

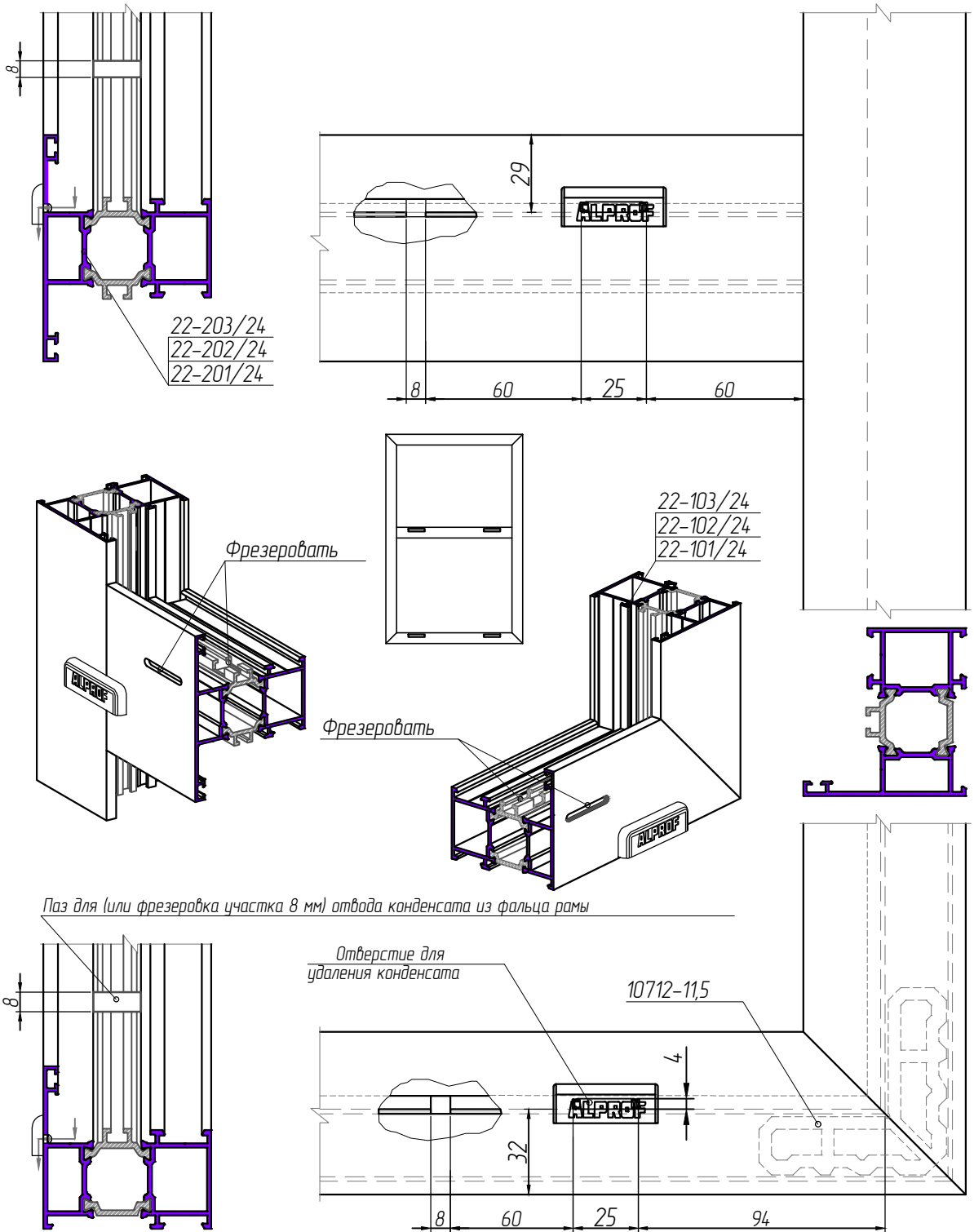


При ширине створки до 450 мм одно отверстие располагается по центру,
 при ширине более 900 мм – дополнительное отверстие по центру



ОКОННО – ДВЕРНАЯ СИСТЕМА С ТЕРМОБАРЬЕРОМ
 СЕРИЯ ALP W62: Обработка и сборка профилей

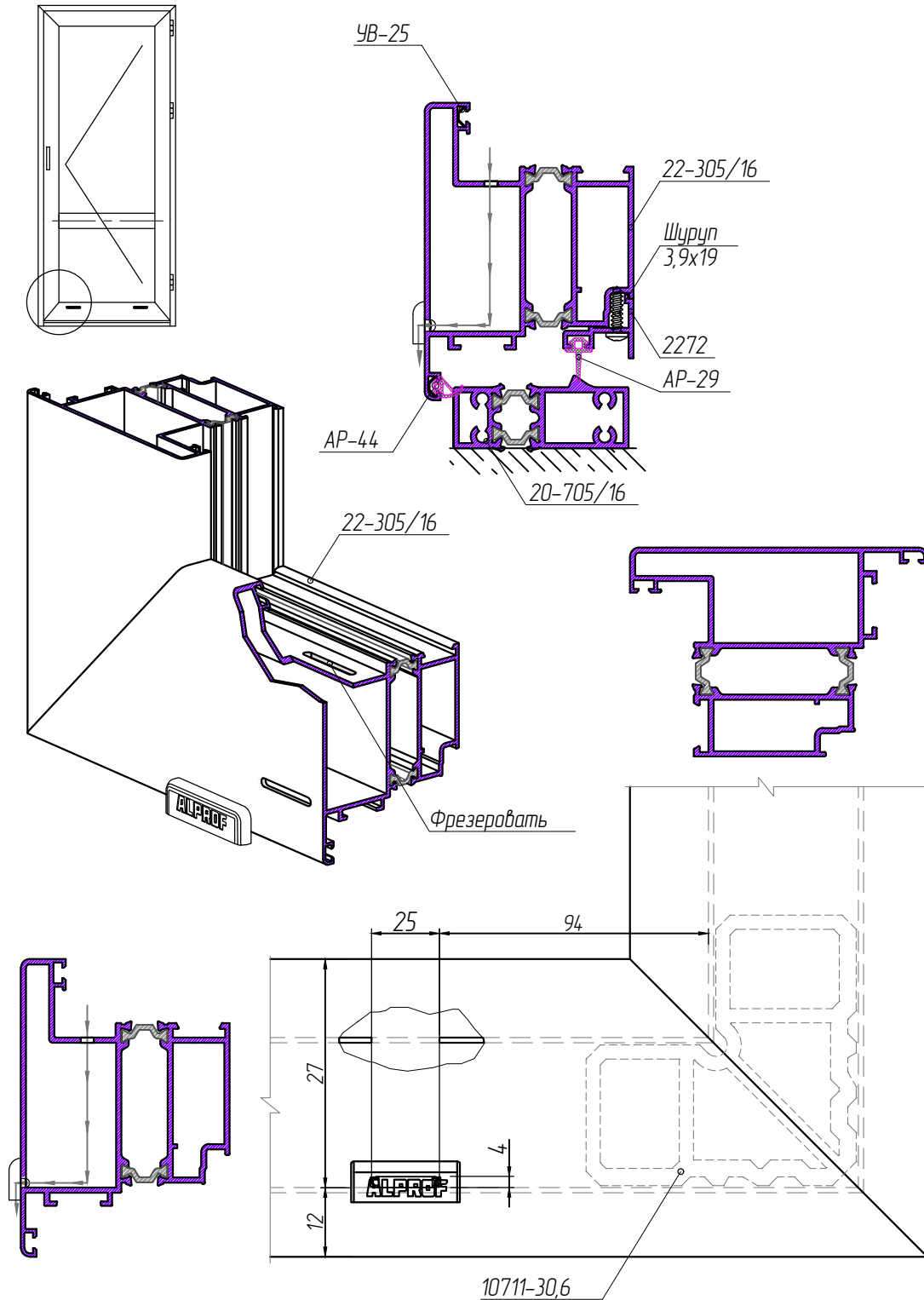
Выполнение вентиляционных отверстий и отверстий для удаления конденсата



При ширине створки до 450 мм одно отверстие располагается по центру,
 при ширине более 900 мм – дополнительное отверстие по центру

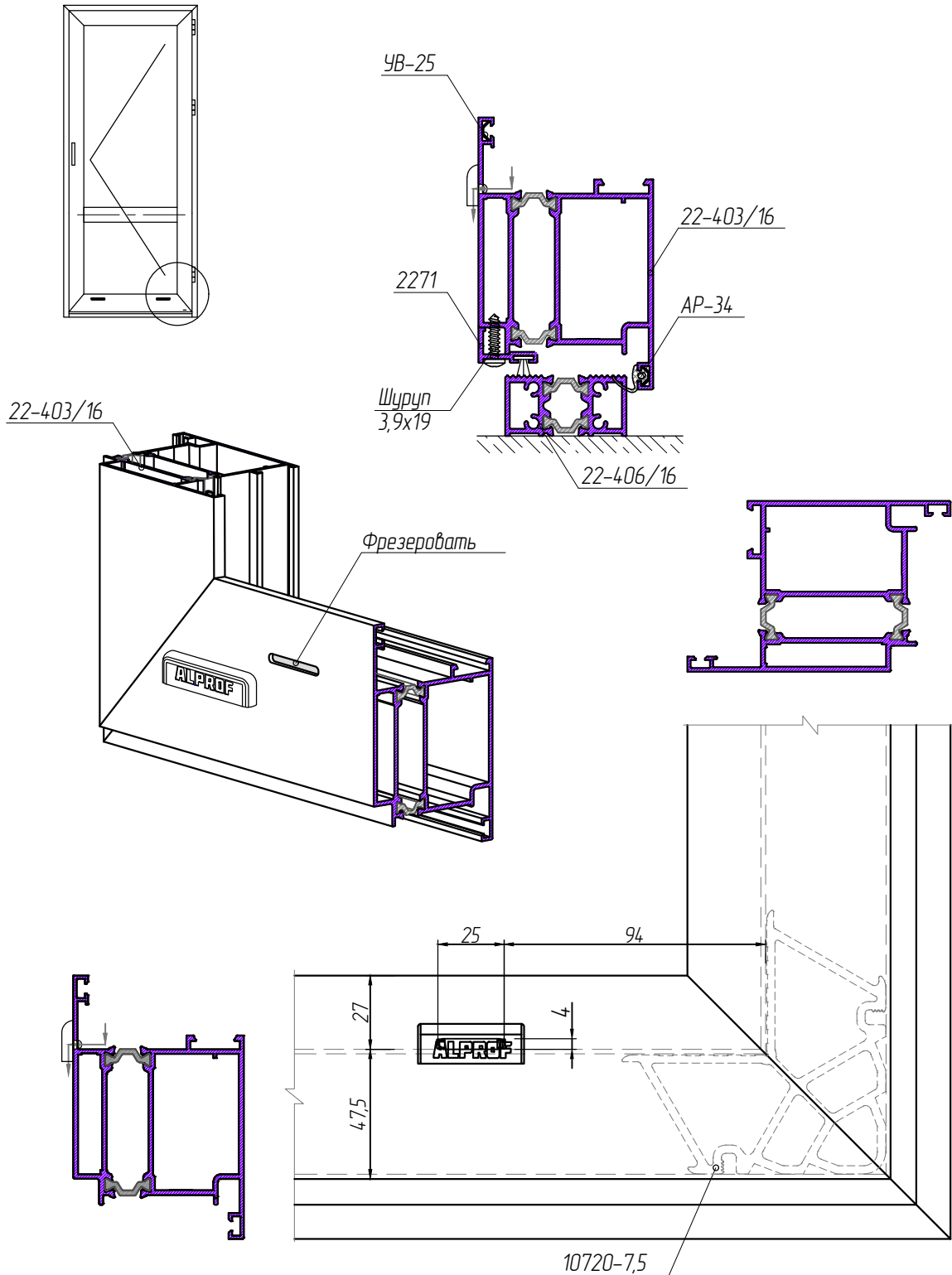
ОКОННО – ДВЕРНАЯ СИСТЕМА С ТЕРМОБАРЬЕРОМ
СЕРИЯ ALP W62: Обработка и сборка профилей

Выполнение вентиляционных отверстий и отверстий для удаления конденсата



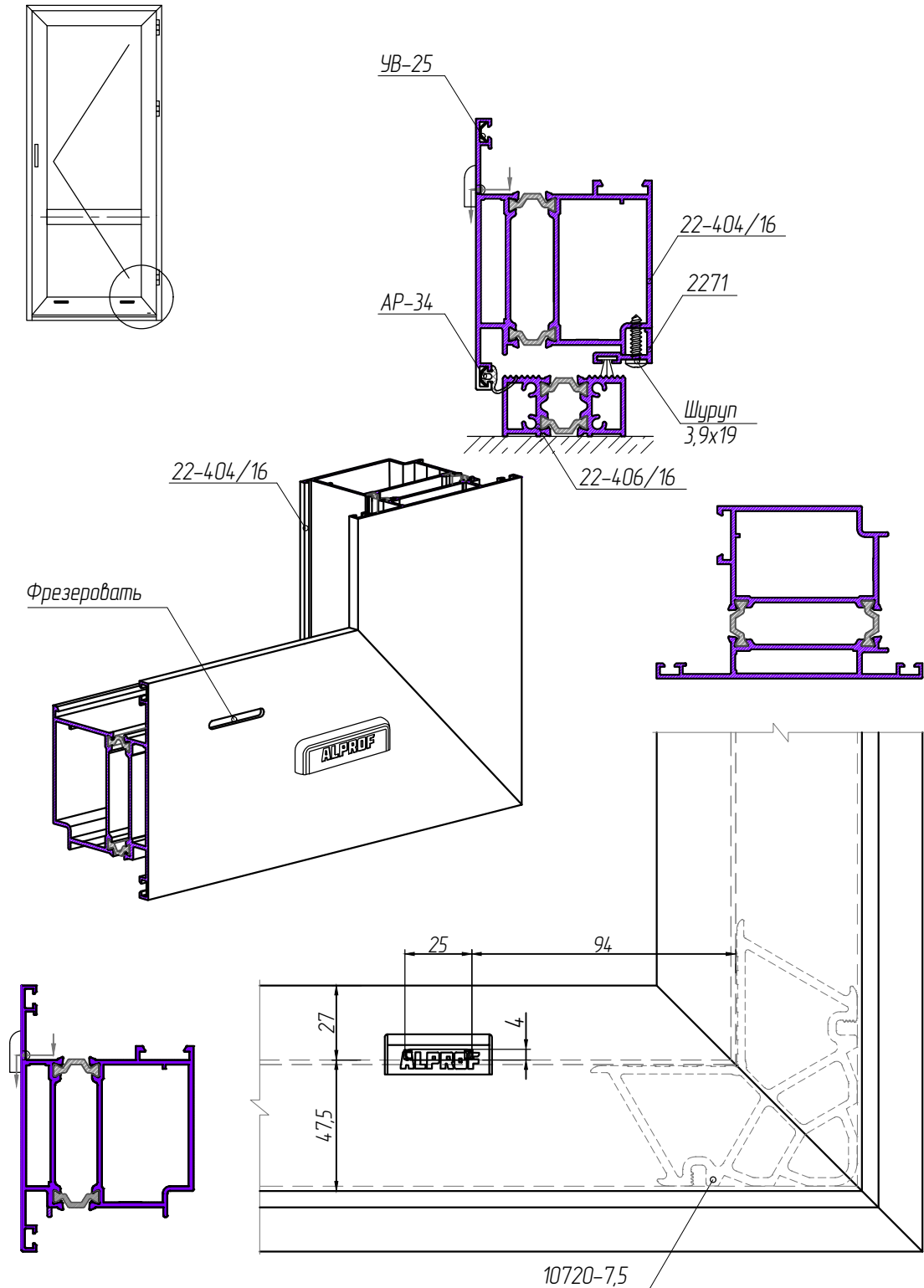
ОКОННО – ДВЕРНАЯ СИСТЕМА С ТЕРМОБАРЬЕРОМ
СЕРИЯ ALP W62: Обработка и сборка профилей

Выполнение вентиляционных отверстий и отверстий для удаления конденсата



ОКОННО – ДВЕРНАЯ СИСТЕМА С ТЕРМОБАРЬЕРОМ
СЕРИЯ ALP W62: Обработка и сборка профилей

Выполнение вентиляционных отверстий и отверстий для удаления конденсата



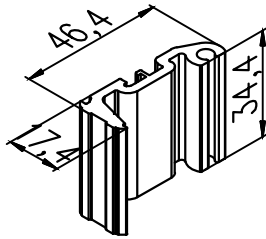
Раздел N

Обозначение и коды закладных

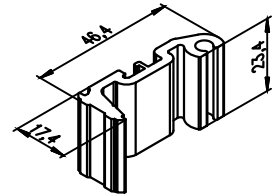
СЕРИЯ ALP W62

*ОКОННО – ДВЕРНАЯ СИСТЕМА С ТЕРМОБАРЬЕРОМ
СЕРИЯ ALP W62: Обозначение и коды закладных*

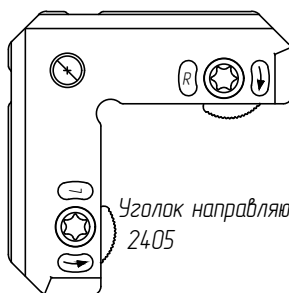
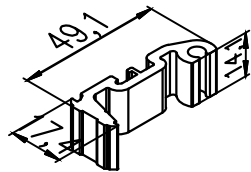
Закладная 2261-34,4 к импосту 22-201/24



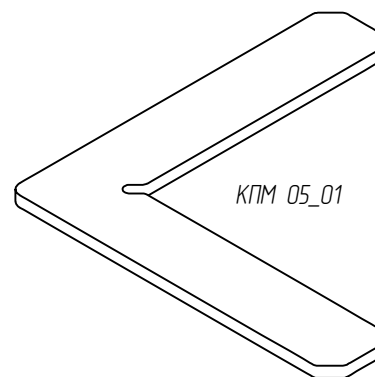
*Закладная 2261-23,4 к импосту 22-202/24,
22-205/24, 22-206/24, 22-207/24*



Закладная 2261-14,1 к импосту 22-203/24



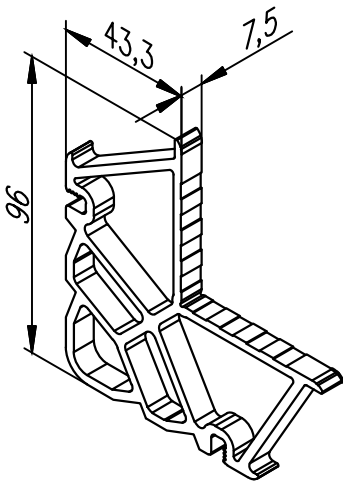
*Уголок направляющий Monticelli Fuj Cross
2405*



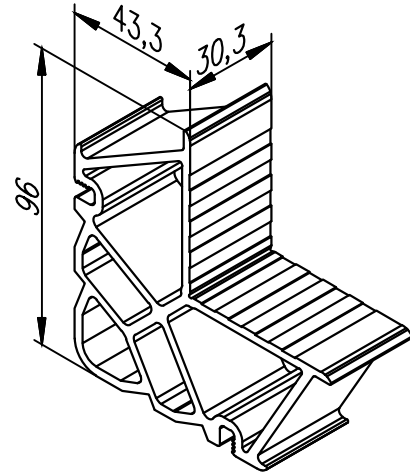


ОКОННО – ДВЕРНАЯ СИСТЕМА С ТЕРМОБАРЬЕРОМ
СЕРИЯ AWDS 62: Обозначение и коды закладных

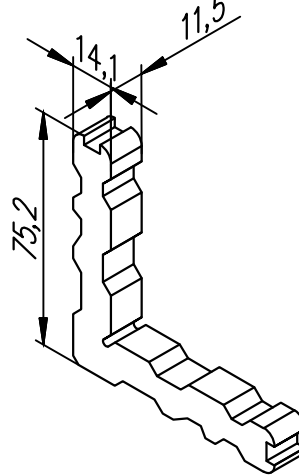
Закладная 10720-7,5 к раме 22-401/16,
створкам 22-403/16, 22-404/16



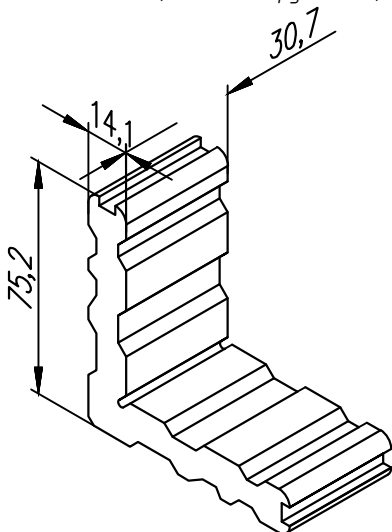
Закладная 10720-30,3 к раме 22-402/16



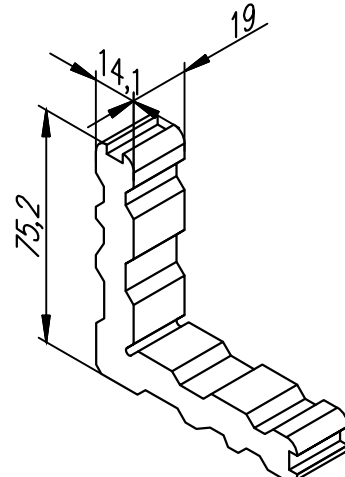
Закладная 10702-11,5 к раме 22-103/24,



Закладная 10702-30,7 к адаптеру 22-411/16

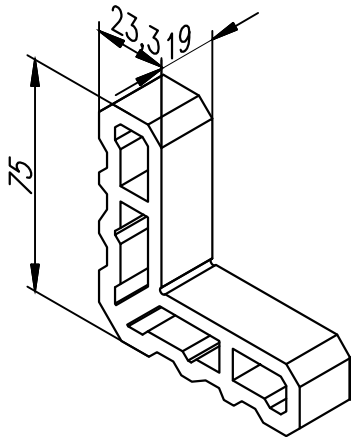


Закладная 10702-19 к раме 22-103/24

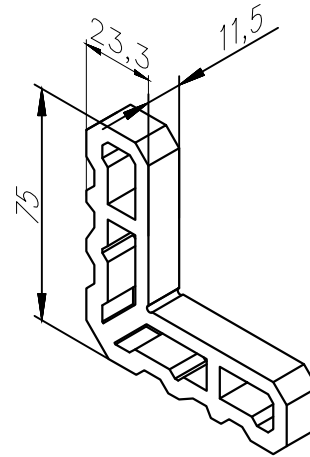


*ОКОННО – ДВЕРНАЯ СИСТЕМА С ТЕРМОБАРЬЕРОМ
СЕРИЯ AWDS 62: Обозначение и коды закладных*

*Закладная 10712-19 к раме 22-102/24,
22-102D/24, 22-105/24, 22-106/24*

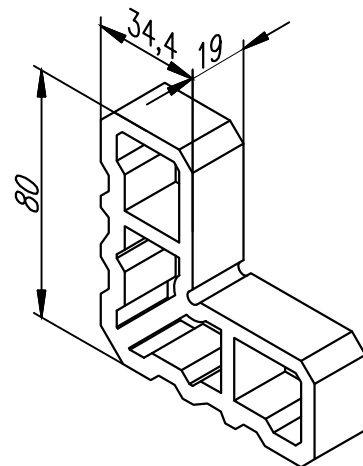
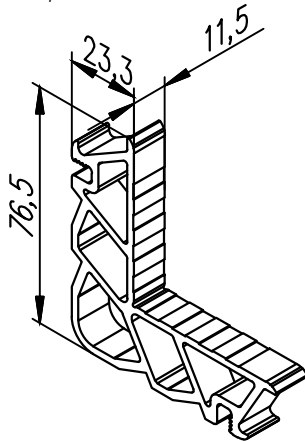


*Закладная 10712-11,5 к раме 22-102/24,
22-102D/24, 22-105/24, 22-106/24*

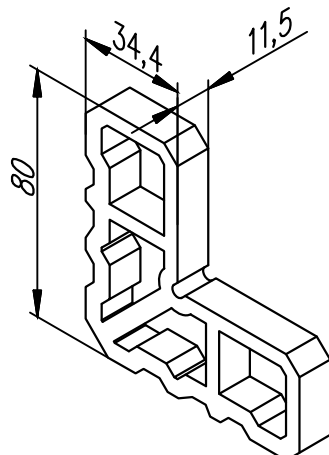


Закладная 10714-19 к раме 22-100/24, 22-101/24

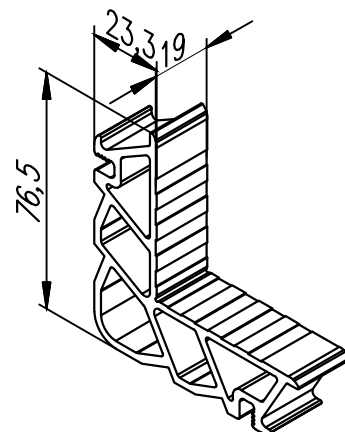
Закладная 10717-11,5 к раме 22-102/24, 22-102D/24



*Закладная 10714-11,5 к раме 22-100/24,
22-101/24*



*Закладная 10717-19 к раме 22-102/24,
22-102D/24*

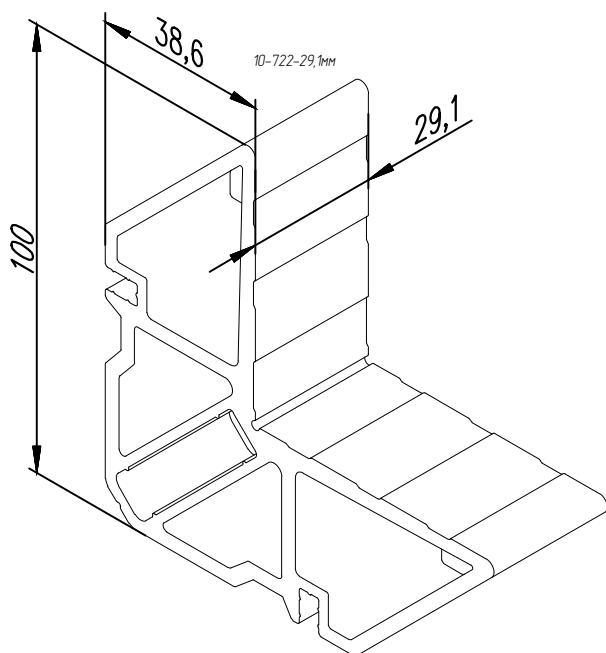




ОКОННО – ДВЕРНАЯ СИСТЕМА С ТЕРМОБАРЬЕРОМ
СЕРИЯ ALP W62: Обозначение и коды закладных

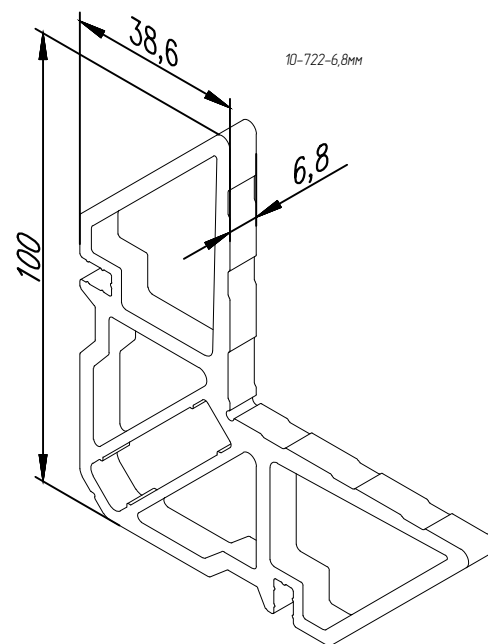
Закладная 10722-29,1

к раме 22-408/16
и створке 22-409/16, 22-410/16

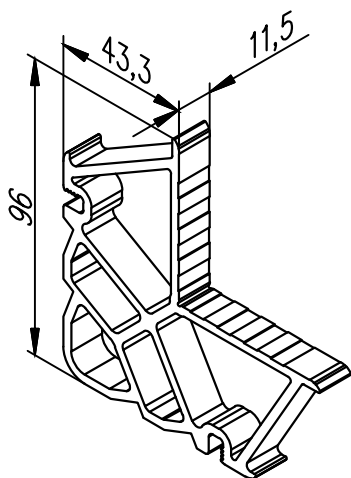


Закладная 10722-6,8

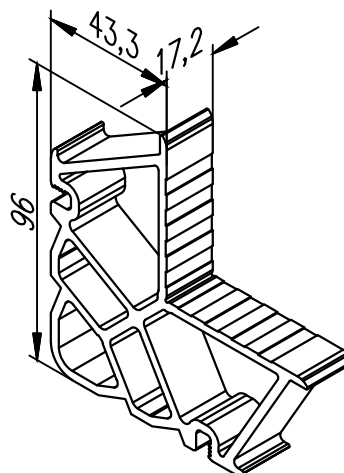
к раме 22-408/16
и створке 22-409/16, 22-410/16



Закладная 10720-11,5 к раме 22-304/24



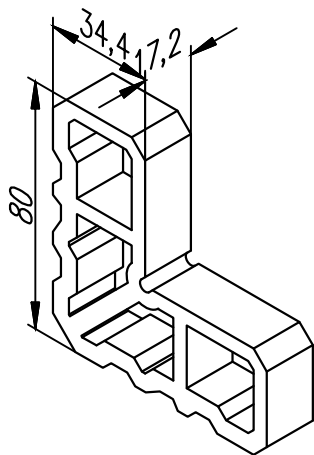
Закладная 10720-17,2 к раме 22-315/16



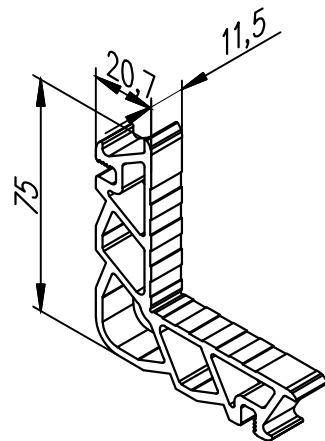


ОКОННО – ДВЕРНАЯ СИСТЕМА С ТЕРМОБАРЬЕРОМ
СЕРИЯ ALP W62: Обозначение и коды закладных

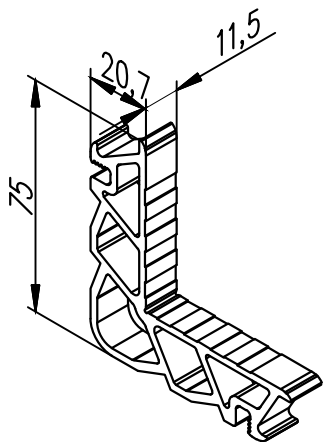
Закладная 10714-17,2 к створке 22-305/16



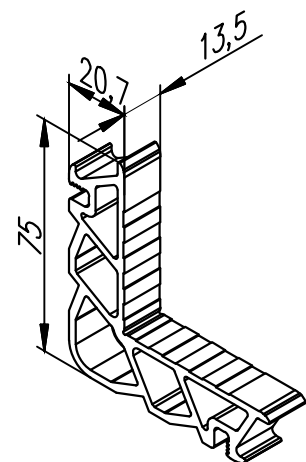
Закладная 10715-11,5 к створке 22-303/24, 22-313/24



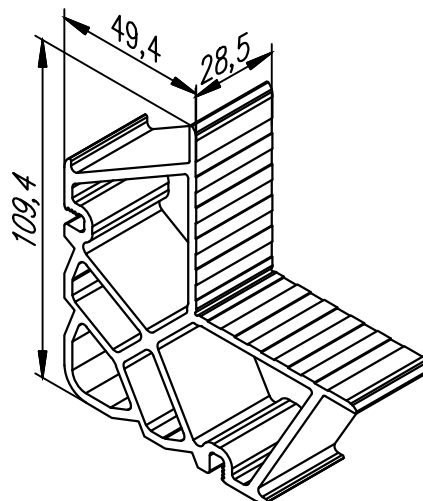
Закладная 10715-11,5 к створке 22-306/24



Закладная 10715-13,5 к створке 22-306/24



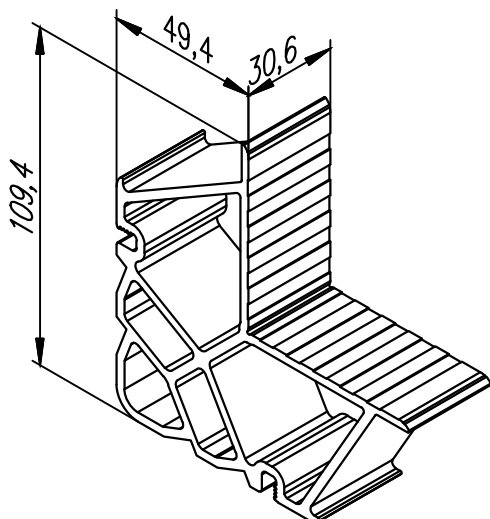
Закладная 10716-28,5 к створке 22-304/24



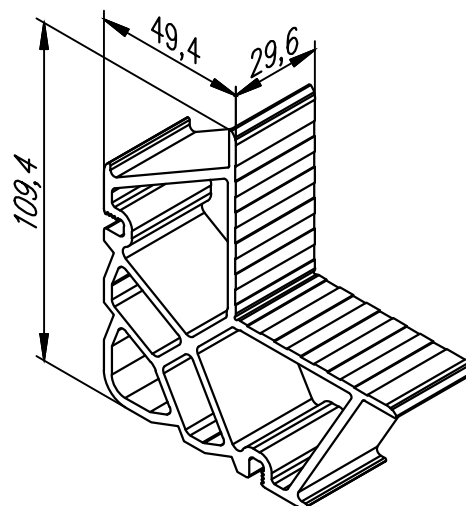


ОКОННО – ДВЕРНАЯ СИСТЕМА С ТЕРМОБАРЬЕРОМ
СЕРИЯ AWDS 62: Обозначение и коды закладных

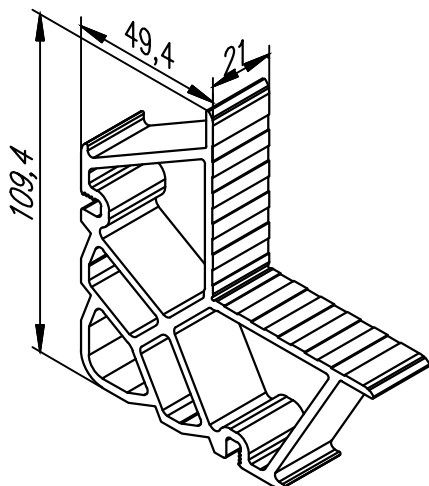
Закладная 10716-30,6 к створке 22-305/16



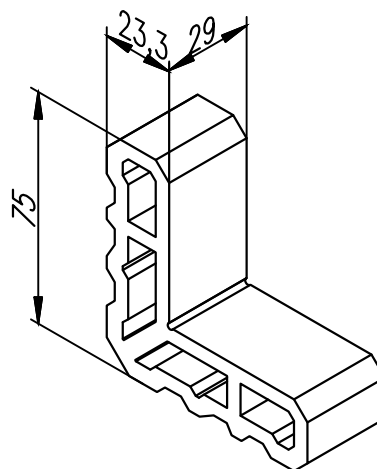
Закладная 10716-29,6 к створке 22-315/16



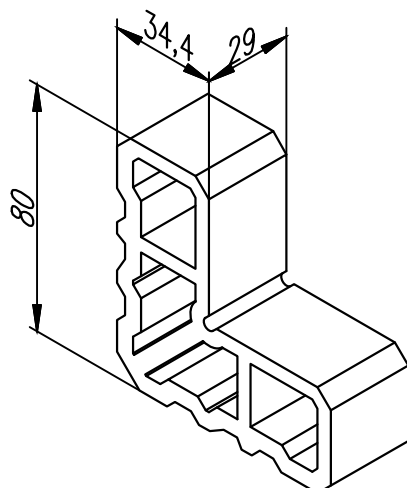
Закладная 10716-21 к створке 22-403/16, 22-404/16



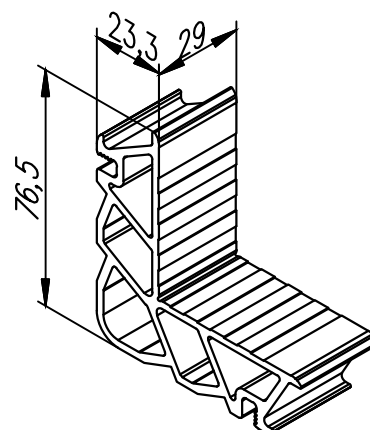
Закладная 10712-29 к створке 22-302/24, 22-312/24



Закладная 10714-29 к створке 22-303/24, 22-313/24

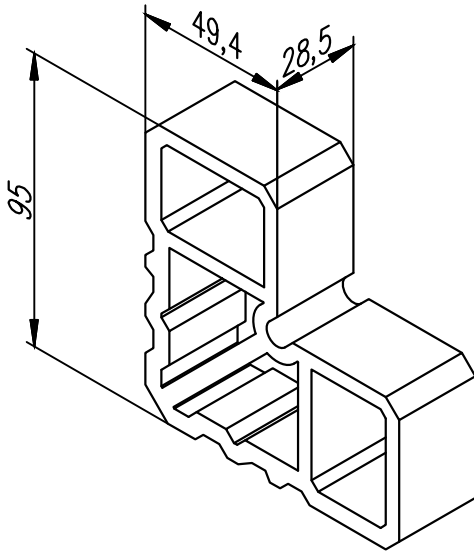


Закладная 10717-29 к створке 22-302/24, 22-312/24

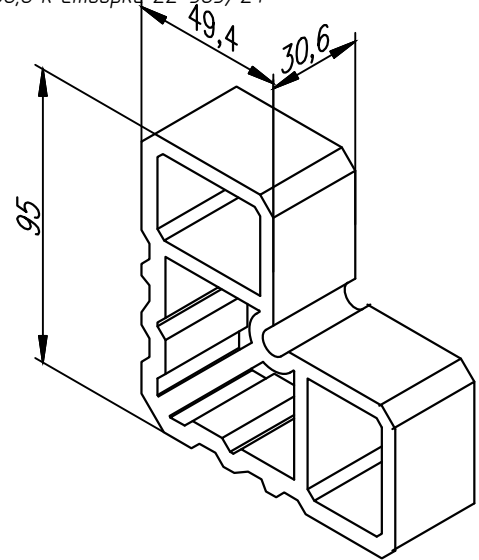


*ОКОННО – ДВЕРНАЯ СИСТЕМА С ТЕРМОБАРЬЕРОМ
СЕРИЯ ALP W62: Обозначение и коды закладных*

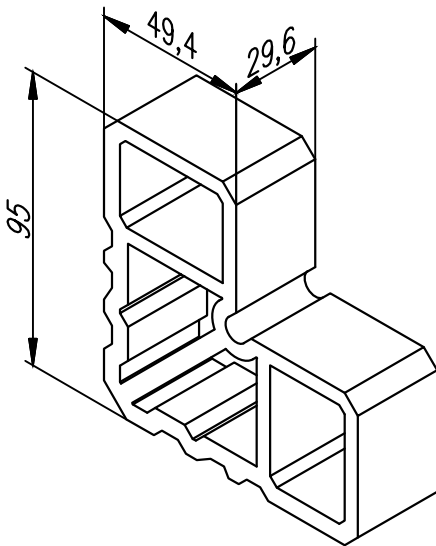
Закладная 10711-28,5 к створке 22-304/24



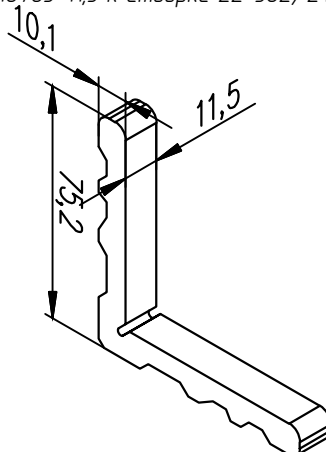
Закладная 10711-30,6 к створке 22-305/24



Закладная 10711-29,6 к створке 22-315/16



Закладная 10703-11,5 к створке 22-302/24, 22-312/24





Раздел 0

Фурнитура

СЕРИЯ W62



Фурнитура

Оконная фурнитура простое открывание

№	Наименование комплекта		Наименование деталей в комплекте	Код	Кол-во деталей в комплекте шт.	Ед.изм	Примечание
	Характеристики	Код	Характеристики				
1	Комплект поворотного открывания с ручкой PRIM, петля 100 мм	4006.00	Ручка оконная поворотная Prim (H-K)	1102.00.300	1	комплект	Комплект простого открывания, с дорогим вариантом петли
			Петля оконная поворотная 100 мм (H-K)	2002.00.300	2		
			Комплект поворотный (запорная планка и ось-втулка)	4003.00	2		
2	Комплект поворотного открывания с ручкой PRIM, петля 93 мм	4007.00	Ручка оконная поворотная Prim (H-K)	1102.00.300	1	комплект	Комплект простого открывания, с дешевым вариантом петли
			Петля оконная поворотная Европаз -93 мм (H-K)	2022.00.300	2		
			Комплект поворотный (запорная планка и ось-втулка)	4003.00	2		

№	Характеристики	Код	Ед.изм.	Примечание
1	Комплект поворотный (запорная планка и ось-втулка)	4003.00	шт.	Дополнительная фурнитура под простое открывание, при необходимости дополнительных петель и ответных планок
2	Петля оконная поворотная 100 мм (H-K)	2002.00.305	шт.	
3	Петля оконная поворотная Европаз -93 мм (H-K)	2022.00.300	шт.	
4	Ножницы откидные (длина 210 мм)	4020.40	шт.	



Фурнитура

Оконная фурнитура сложное открывание

№	Наименование комплекта		Наименование деталей в комплекте		Кол-во деталей в комплект	Ед.изм	Примечание
	Характеристики	Код	Характеристики	Код			
1	Комплект пов-отк открывания с ручкой PRIM	4035.00	Ручка оконная для пов-отк створок Prim (H-K)	1101.00.300	1	комплект	Комплект сложного открывания с ножницами для створки шириной от 535 мм до 1200 мм
			Ножницы для створки шириной 535-1200 мм	4030.02	1		
			Комплект для пов-отк окон - без ручки и ножниц (H-K)	4035.90.300	1		
2	Комплект пов-отк открывания с ручкой PRIM	4038.00	Ручка оконная для пов-отк створок Prim (H-K)	1101.00.300	1	комплект	Комплект сложного открывания с ножницами для створки шириной от 375 мм до 535 мм
			Ножницы для створки шириной 375-535 мм	4030.13	1		
			Комплект для пов-отк окон - без ручки и ножниц (H-K)	4035.90.300	1		
3	Комплект пов-отк открывания с ручкой PRIM	4037.00	Ручка оконная для пов-отк створок Prim (H-K)	1101.00.300	1	комплект	Комплект сложного открывания с ножницами для створки шириной от 1200 мм до 1400 мм
			Ножницы для створки шириной 1200-1400 мм	4030.05	1		
			Комплект для пов-отк окон - без ручки и ножниц (H-K)	4035.90.300	1		

№	Характеристики	Код	Ед.изм.	Примечание
1	Дополнительный комплект горизонт. и вертикал. Запирания	4010.40	шт.	Дополнительный комплект запирания при высоких размерах створки



Фурнитура

Дверная Фурнитура

№	Характеристики	Код		Ед.изм.
1	Цилиндр замка	5054.00.520	Цилиндр на х40	шт.
2	Замок дверной с роликом для офисных ручек	3032.00		шт.
3	Ответная планка дверного замка Универсальная	3016.00.220		шт.
4	Цилиндр замка	5070.00.520	Цилиндр на Т 72 22-305	шт.
5	Цилиндр замка	5056.00.520	Т 62 компланар	шт.
6	Цилиндр замка	5057.00.520	Т 62 22-305-16	шт.
8	Цилиндр замка	5057.00.520	Т 72 компланар	шт.
9	Замок дверной	3022.00		шт.
10	Шпингалет 140 мм -12,5 мм в паз (Н-К)	3061.00.300		шт.
11	Ответная часть дверного шпингалета -низ	3009.00		шт.
12	Ответная часть дверного шпингалета -верх	3012.00		шт.
13	Ответная часть шпингалета низ	3110.00		шт.
14	Шпингалет 140 мм - 8 мм в плоский (Н-К)	3063.00.300		шт.
15	Комплект - 4 анкера длина-58 мм	2050.60		шт.
16	Комплект - 4 анкера длина-74 мм	2050.65		шт.
17	Петля дверная Накладная из 2 секций (66 мм)- без крепления (Н-К)	2069.00.305		шт.



Фурнитура

Дверная Фурнитура

18	Петля дверная Накладная из 2 секций (66 мм)– без крепления (Н– К)	2067.00.300		шт.
19	Петля дверная – 2 секции в Европаз – 113.5мм (Н–К)	2004.00.300		шт.
20	Петля дверная – 2 секции в Европаз – 147мм (Н–К)	2006.00.300		шт.
21	Петля дверная – 2104	2104.00.300		шт.
22	Нажимной гарнитур без накладки двухсторонний Prit	1132.00.300		шт.
23	Подкладка 10 мм под петлю 2067.00 – для некомпл. дверей (Н–К)	2065.33.300		шт.
24	Шаблон под дверные петли 2067.00	2075.00		шт.
25	Накладка на цилиндр (пара) к нажим. гарнитуру Prit (Н–К)	1131.04.300		шт.
26	Зацеп–уголок (2шт) и ось– втулка (2шт) для Фасадки	4060.10		шт.
27	Угловой переходник с цапфой	4010.20		шт.
28	Крепёжный элемент	4060.45		шт.
29	Ручка оконная для открывания наружу–фасадка (Н–К)	1040.00.300		шт.
30	Многозапорный замок	3147.00		шт.