



*СИСТЕМА КАРКАСНЫХ*

*ПЕРЕГОРОДОК*

*ALP-38*



СИСТЕМА КАРКАСНЫХ ПЕРЕГОРОДОК

СЕРИЯ ALP-38

*Содержание*

1.	Описание системы .....	A
2.	Перечень профилей и их комплектующие .....	B
3.	Сечение профилей .....	C
4.	Таблица остекления .....	D
5.	Сечения и узловые решения .....	E
6.	Сборка и установка.....	F
7.	Раздвижная система.....	G



*Раздел А*

# *Описание системы*

*СЕРИЯ ALP-38*

СИСТЕМА КАРКАСНЫХ ПЕРЕГОРОДОК ALP-38  
Описание системы

Каркасные перегородки выполняются из надежного алюминиевого профиля систем ALPROF. Система собирается по схеме стойка-ригеля. Возможно решения с одинарным и двойным остеклением. В случае двойного остекления между стеклами можно встроить управляемые жалюзи. Основным преимуществом конструкции является возможность быстрого и простого монтажа и сборки их в новом месте, с стандартным набором инструментов монтажной группы.

Система на основе алюминиевых профилей, закрепляемых к полу, потолку и стенам. Каркас заполняется панелями из различных материалов на Ваше усмотрение. Наиболее частым вариантом является заполнение гипсокартонном. Стационарные перегородки позволяют отделить кабинеты, конференц-залы, холлы и т.п.

Для заполнения используется стекло или ЛДСП, МДФ (5, 6, 8, 10 мм).

В комплектацию систему так же входят вспомогательные профили для свободных углов и для углов 90 и T соединения перегородок.

Интегрированные дверные блоки на петлях имеют в основе алюминиевый каркас, который может иметь прозрачное или непрозрачное заполнение.

Стеклянные алюминиевые двери с одинарным или двойным стеклом. При двойном остеклении есть возможность установить между стеклами жалюзи, управляемыми специальными ручками.

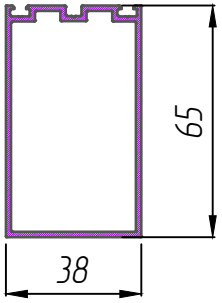
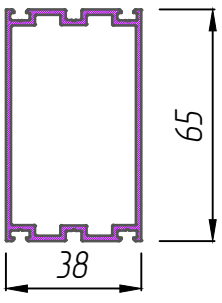
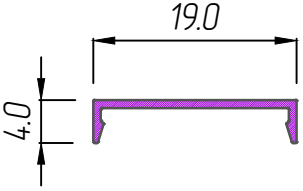
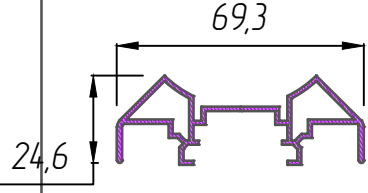
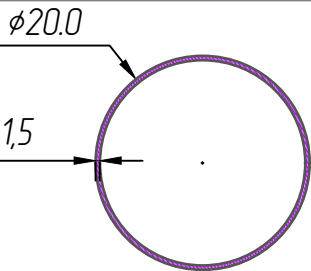
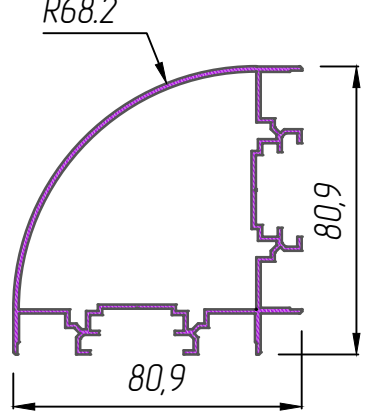
Непрозрачные глухие двери выполняются так же из алюминиевого каркаса и заполняются ламинированным пластиком или МДФ.

*Раздел В*

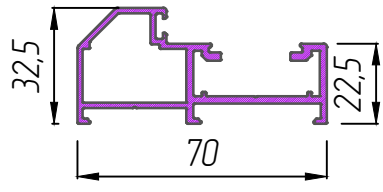
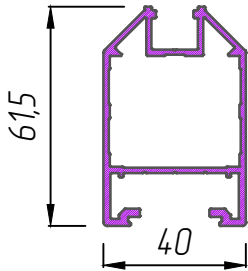
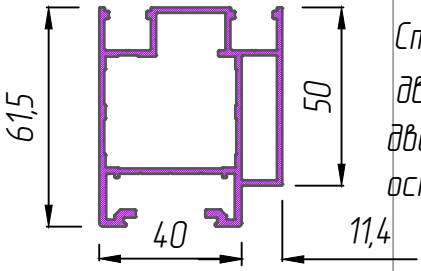
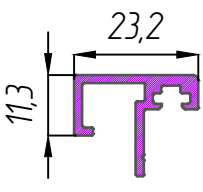
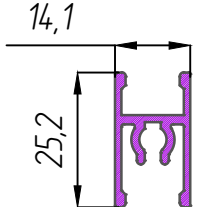
# *Перечень профилей и их комплектующих*

*СЕРИЯ ALP-38*

СИСТЕМА КАРКАСНЫХ ПЕРЕГОРОДОК  
 СЕРИЯ ALP 38: Перечень профилей и комплектующих

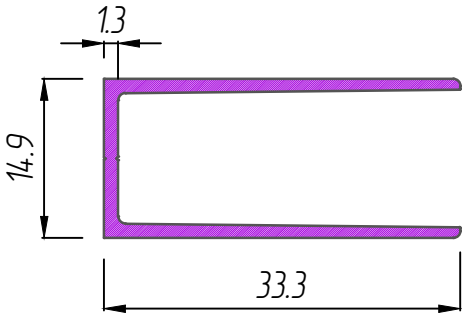
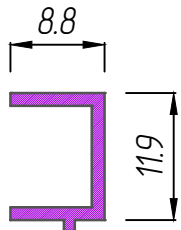
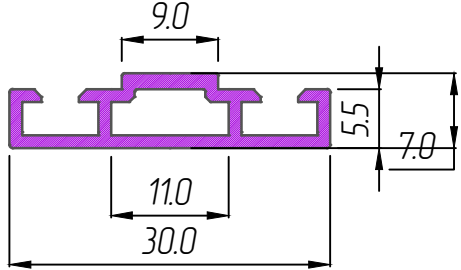
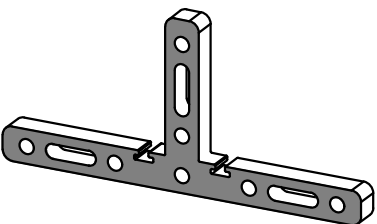
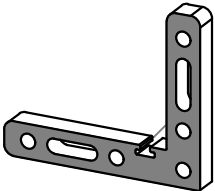
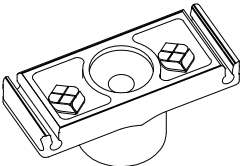

Код	Вид	Наименование	Момент Инерции $J_x, \text{см}^4$	Момент Инерции $J_y, \text{см}^4$	Внешний периметр, мм	Площадь сечения $\text{мм}^2$	L- хлыста п.м.	Стр.
10-854		Профиль стойки одинарного остекления	18,7	7,7	319	427,67	6	С.1
10-853		Профиль стойки двойного остекления	20	7,9	338	456	6	С.1
10-861		Крышка декоративная	0,27	0,13	103,9	75,34	6	С.2
10-802		Адаптор для углового соединения	0,9	12,2	403,37	250,68	6	С.2
100-104		Профиль трубы круглой	9,58	9,58	369,45	221,67	6	С.2
10-109		Профиль угловой	26,52	46,3	762,72	506,14	6	С.1

СИСТЕМА КАРКАСНЫХ ПЕРЕГОРОДОК  
СЕРИЯ ALP 38: Перечень профилей и комплектующих

Код	Вид	Наименование	Момент Инерции $J_x, \text{см}^4$	Момент Инерции $J_y, \text{см}^4$	Внешний периметр, мм	Площадь сечения $\text{мм}^2$	L- хлыста п.м.	Стр.
10-857		Рама дверная	29	19	367	416	6	С.3
10-858		Створка дверная одинарного остекления	16	9,3	403	466	6	С.3
10-859		Створка дверная двойного остекления	16,9	21	609,7	509,9	6	С.3
10-860		Штульп дверной	0,22	0,5	122,5	99,22	6	С.3
170-922		Дверной импост	0,22	0,5	122,5	99,22	6	С.3

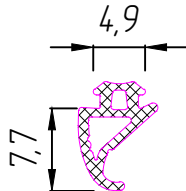
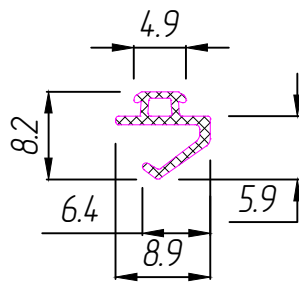
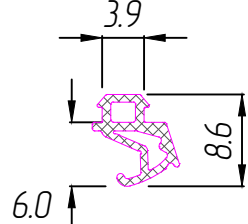
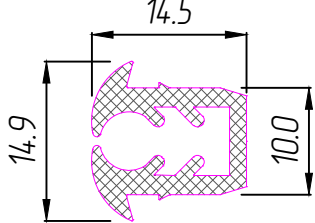


СИСТЕМА КАРКАСНЫХ ПЕРЕГОРОДОК  
СЕРИЯ ALP 38: Перечень профилей и комплектующих

Код	Вид	Наименование	Внешний периметр, мм	Площадь сечения см <sup>2</sup>
10-850		Профиль закладной	2,387	476,23
10-852		Профиль вставки	0,94	58,6
170-111		Планка декоративная	0,232	133
10-855-10		T-соединитель	-	-
10-856-10		L-соединитель	-	-
-		-	-	-
DIN7982		шуруп-3.9x25		



СИСТЕМА КАРКАСНЫХ ПЕРЕГОРОДОК  
 СЕРИЯ ALP 38: Перечень профилей и комплектующих

Код	Вид	Наименование
AP-44		Уплотнитель каркаса для стекла 4 мм
AP-38		Уплотнитель каркаса для стекла 8 мм
AP - 1012/24-01		Уплотнитель каркаса для стекла 5,6 мм.
5520		Уплотнитель в створку стекла 4 мм

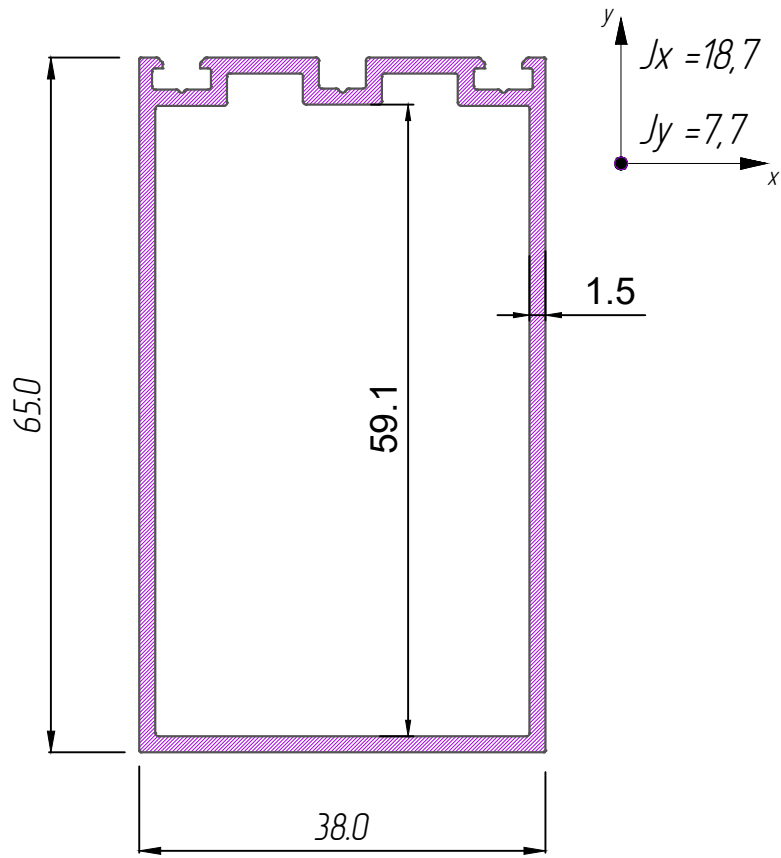


*Раздел С*

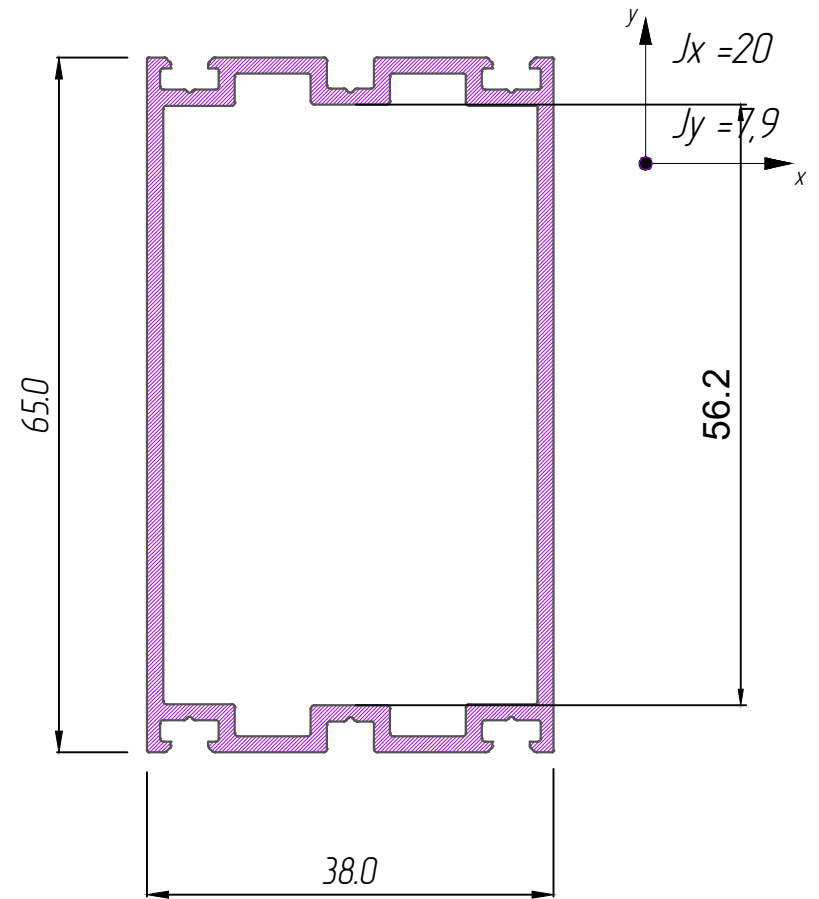
*Сечение профилей  
М 1:1*

*СЕРИЯ ALP-38*

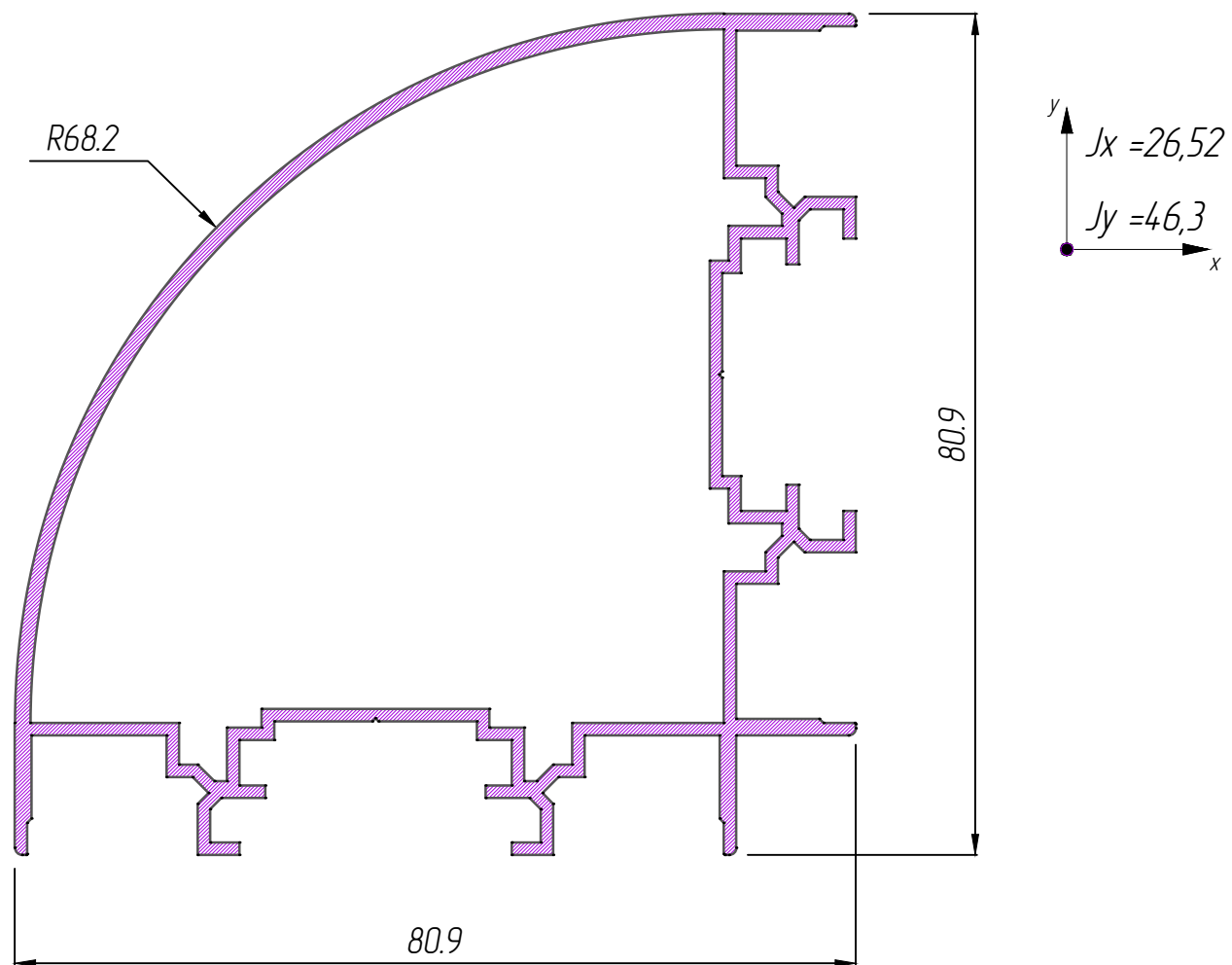
СИСТЕМА КАРКАСНЫХ ПЕРЕГОРОДОК ALP-38



10-854	Стойка одинарного остекления	
Масса кг/м.п.	0,8975	
Внешний периметр, мм	427,67	

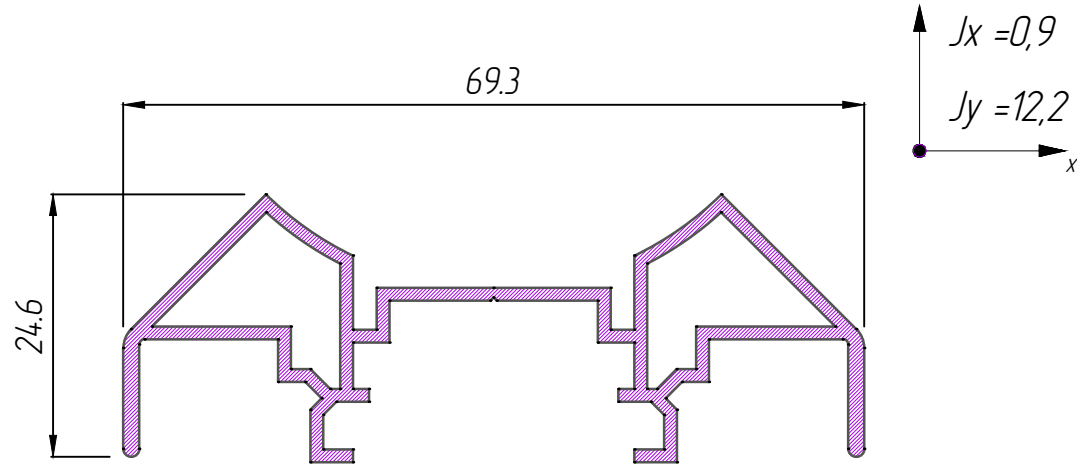


10-853	Стойка двойного остекления	
Масса кг/м.п.	0,949	
Внешний периметр, мм	456,11	

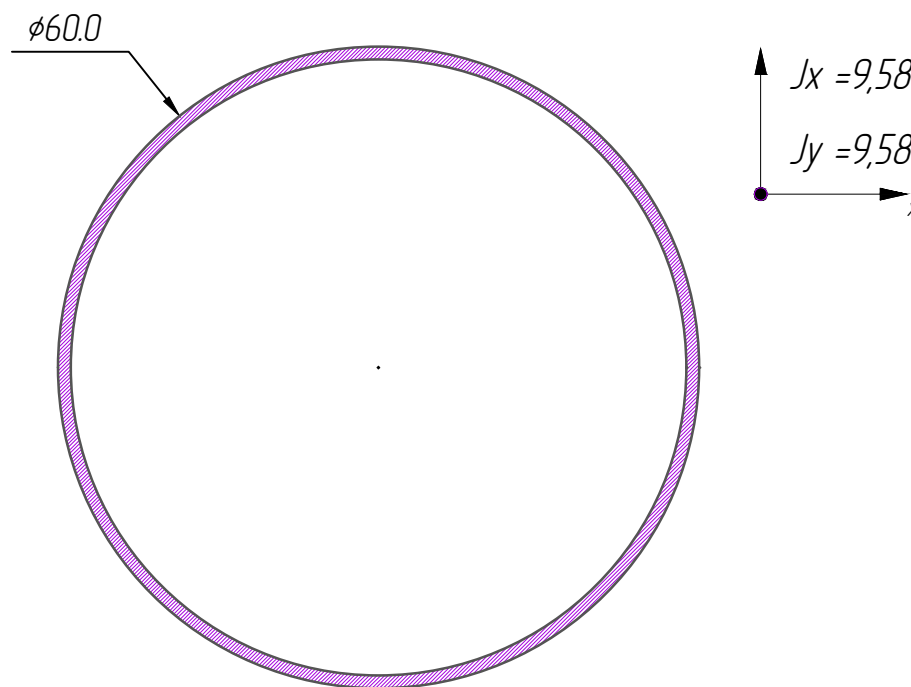


10-809	Профиль угловой	
Масса кг/м.п.	1,421	
Внешний периметр, мм	762,72	

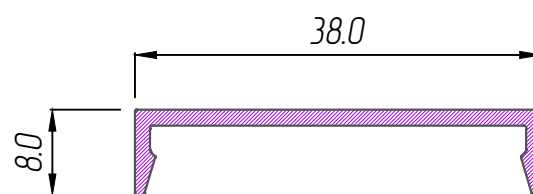
СИСТЕМА КАРКАСНЫХ ПЕРЕГОРОДОК ALP-38



10-802	Адаптер для углового соединения	
Масса кг/м.п.	0,704	
Внешний периметр,мм	403,37	

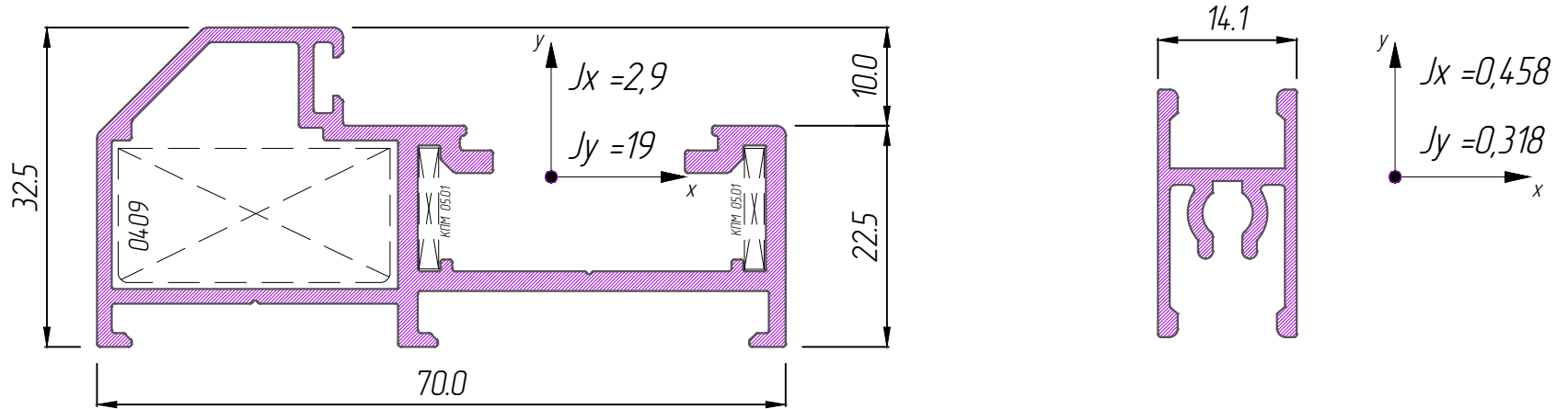


100-104	Профиль трубы круглой	
Масса кг/м.п.	0,622	
Внешний периметр,мм	369,45	



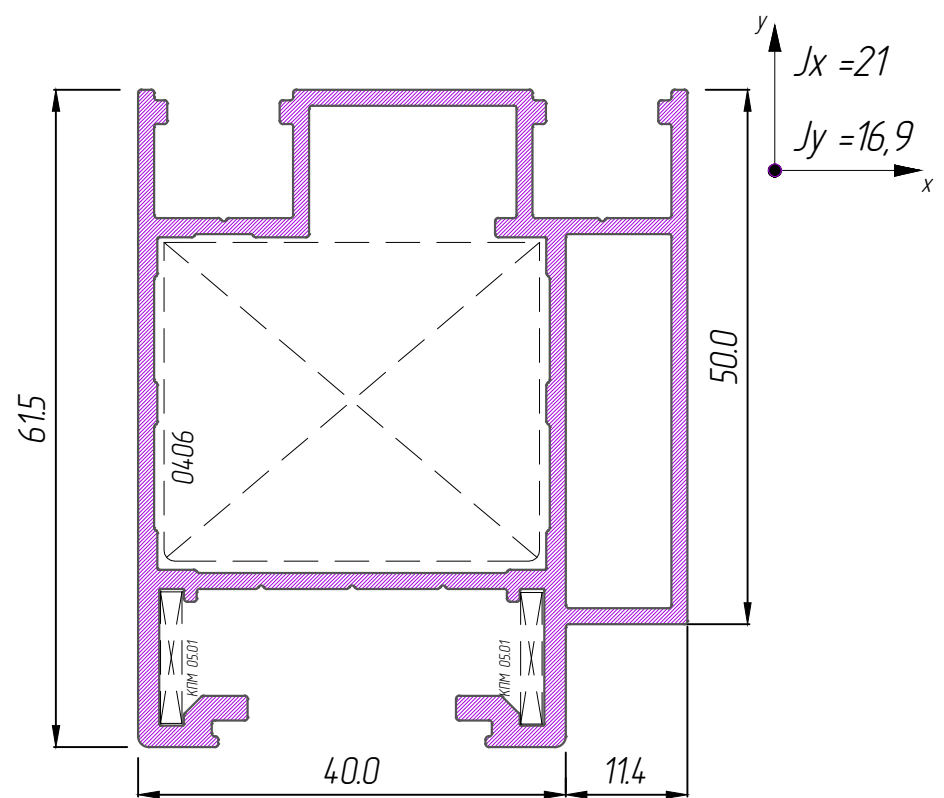
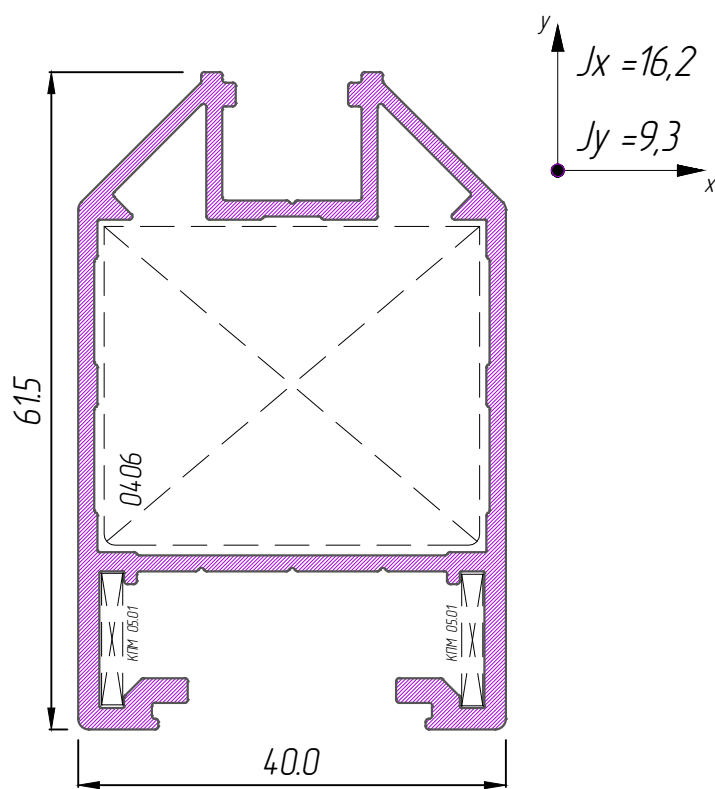
10-861	Крышка декоративная	
Масса кг/м.п.	0,2115	
Внешний периметр,мм	103,93	

СИСТЕМА КАРКАСНЫХ ПЕРЕГОРОДОК ALP-38



10-857	Рама дверная
Масса кг/м.п.	1,030
Внешний периметр,мм	416

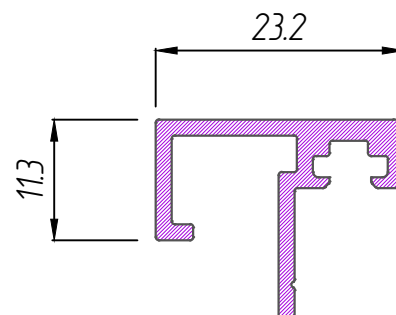
170-922	Дверной импост
Масса кг/м.п.	0,313
Внешний периметр,мм	158,36



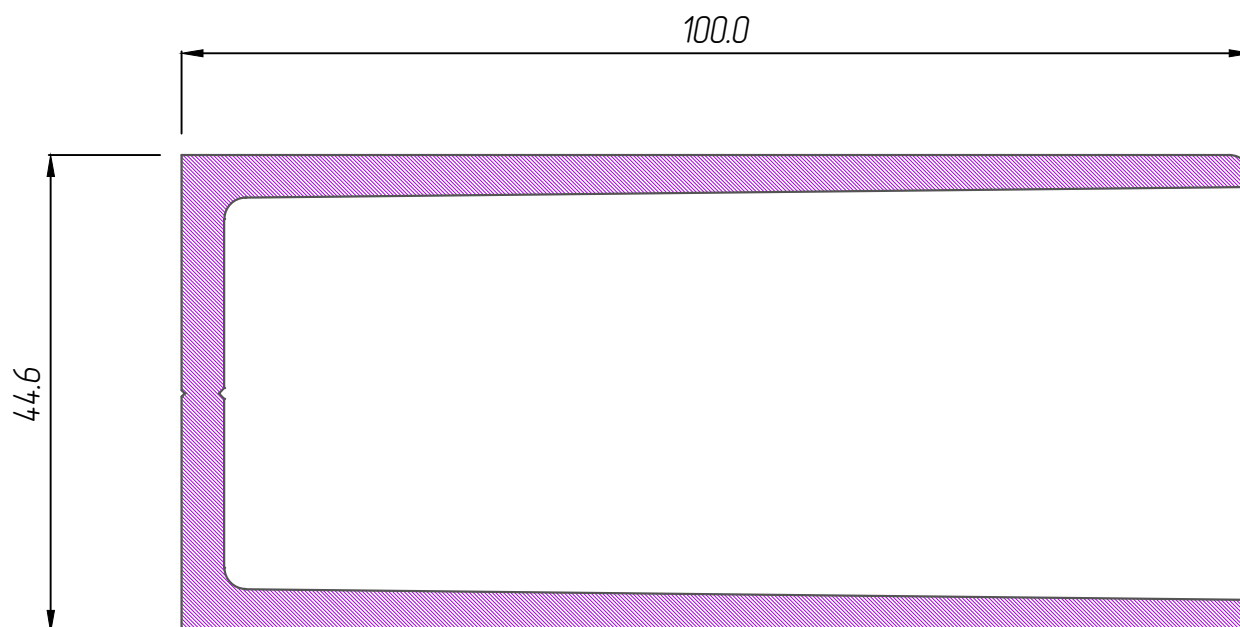
10-858	Створка дверная одинарного остекления
Масса кг/м.п.	1,131
Внешний периметр,мм	466

10-859	Створка дверная двойного остекления
Масса кг/м.п.	1,432
Внешний периметр,мм	609,7

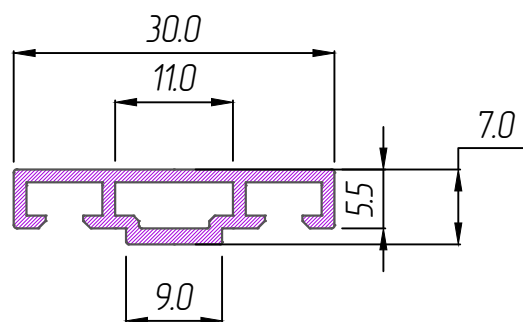
10-860	Штульп дверной
Масса кг/м.п.	0,278
Внешний периметр,мм	122,53



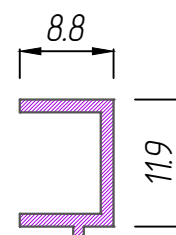
СИСТЕМА КАРКАСНЫХ ПЕРЕГОРОДОК ALP-38



10-850	Профиль закладной	
Масса кг/м.п.		2,387
Внешний периметр,мм		476,23

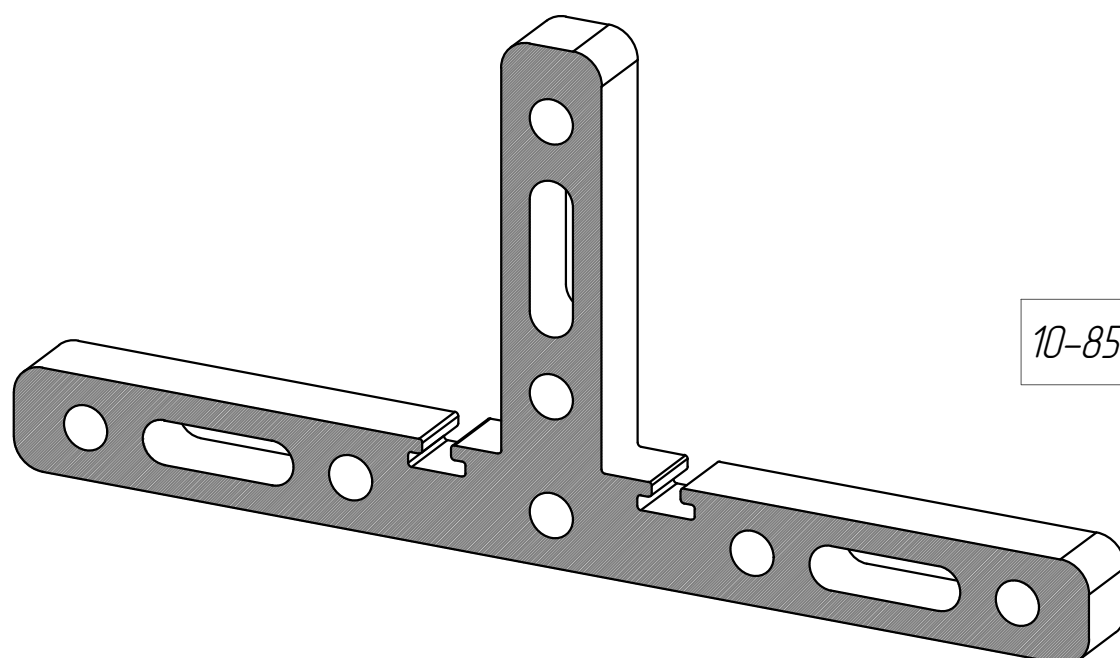


170-111	Планка декоративная	
Масса кг/м.п.		0,232
Внешний периметр,мм		133

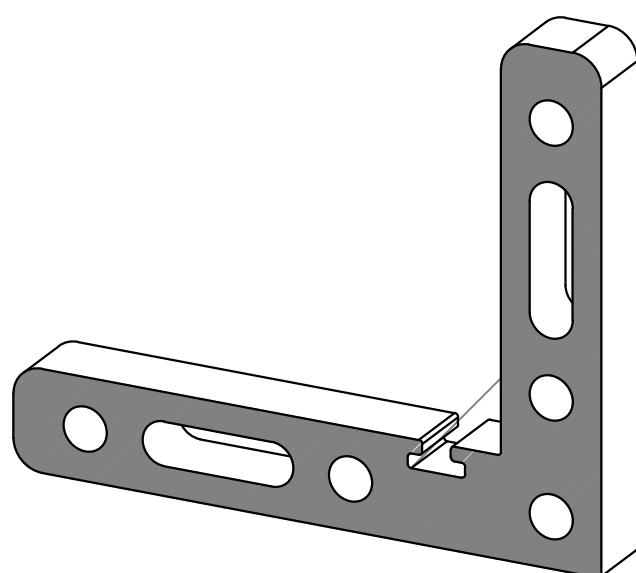


10-852	Профиль вставки	
Масса кг/м.п.		0,94
Внешний периметр,мм		58,6

СИСТЕМА КАРКАСНЫХ ПЕРЕГОРОДОК ALP-38

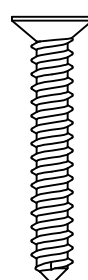
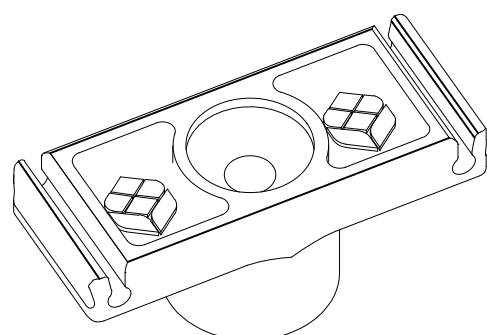


10-855-10мм	T-соединитель
-------------	---------------



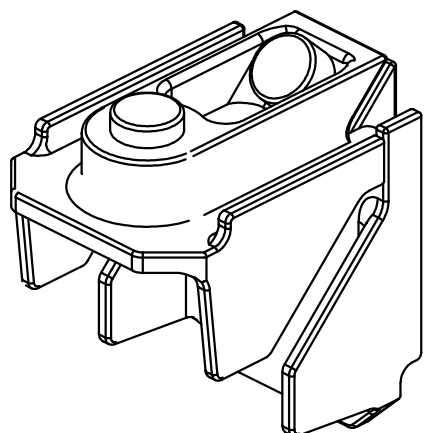
10-856-10мм	L-соединитель
-------------	---------------

DIN7982-3.9x25

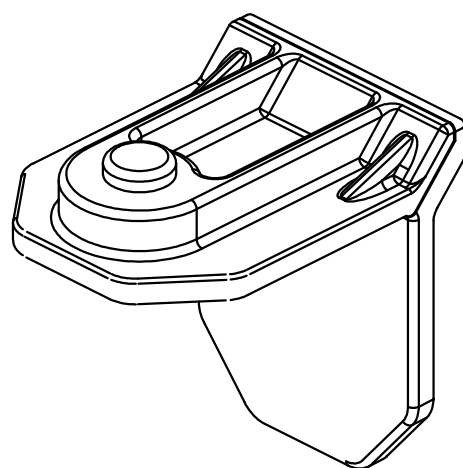


Фикс. ОП	Фиксатор стекла
----------	-----------------

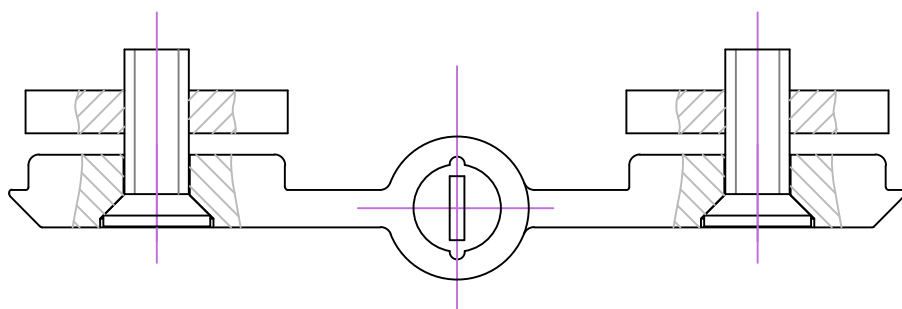
СИСТЕМА КАРКАСНЫХ ПЕРЕГОРОДОК ALP-38



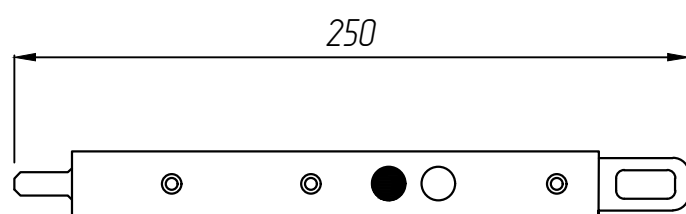
0406	Угловая закладная дверной створки (10-858, 10-859)
------	--



0409	Угловая закладная дверной рамы (10-857)
------	---



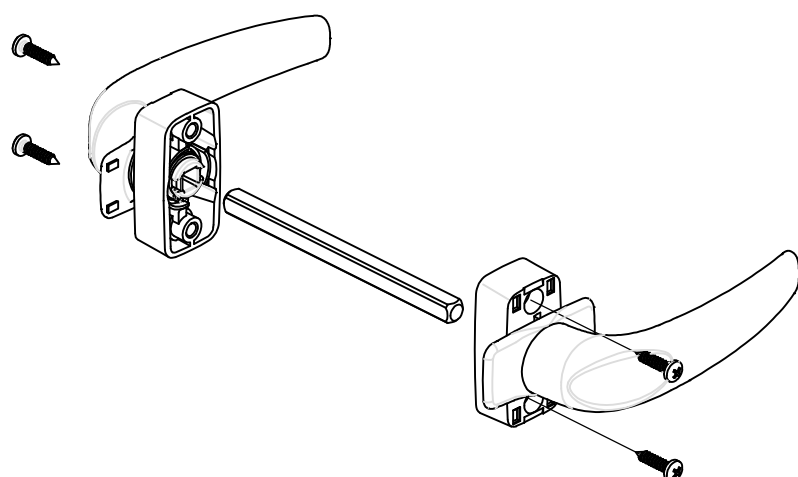
СТН 1605	Петля дверная
----------	---------------



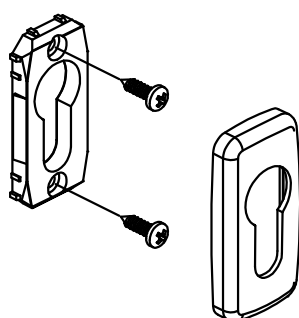
СТН 2403	Шпингалет двухстворчатой двери
----------	--------------------------------



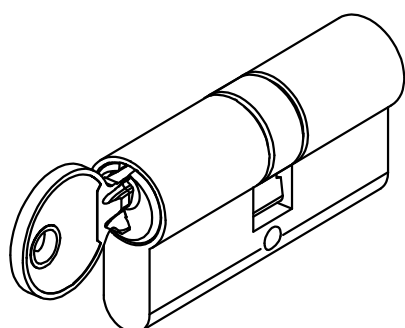
СИСТЕМА КАРКАСНЫХ ПЕРЕГОРОДОК ALP-38



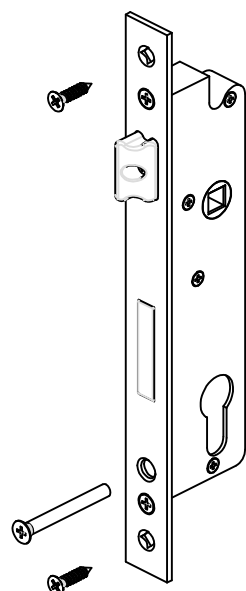
*Нажимной гарнитур*



*Накладка сердцевины*



*Сердцевина замка*



*Замок дверной язычковый 30,35 x 85*



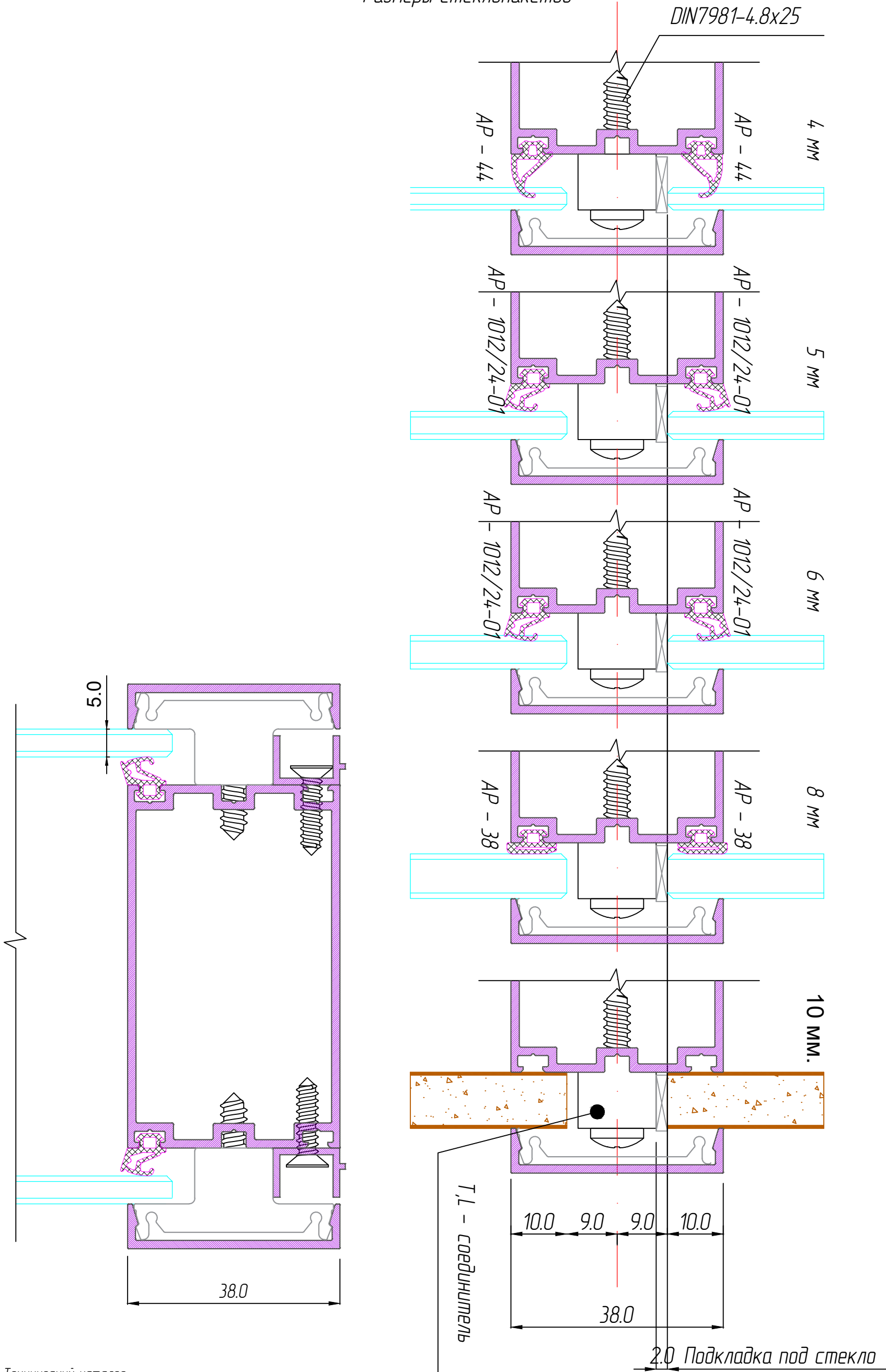
*Раздел D*

# *Таблица остекления*

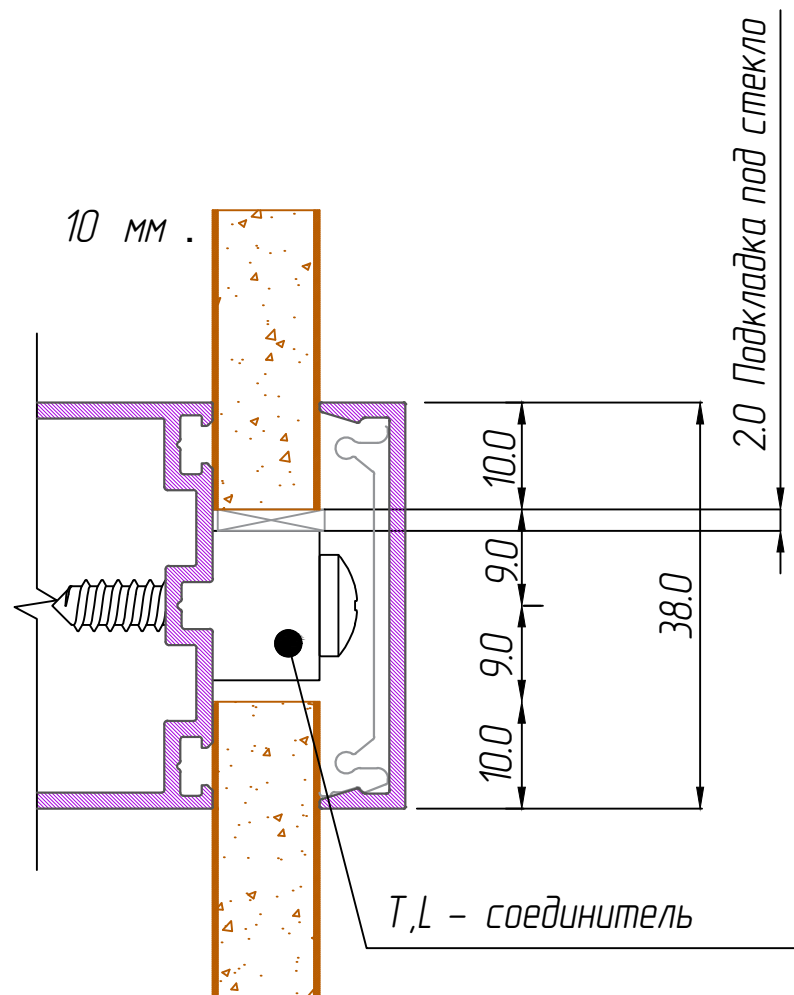
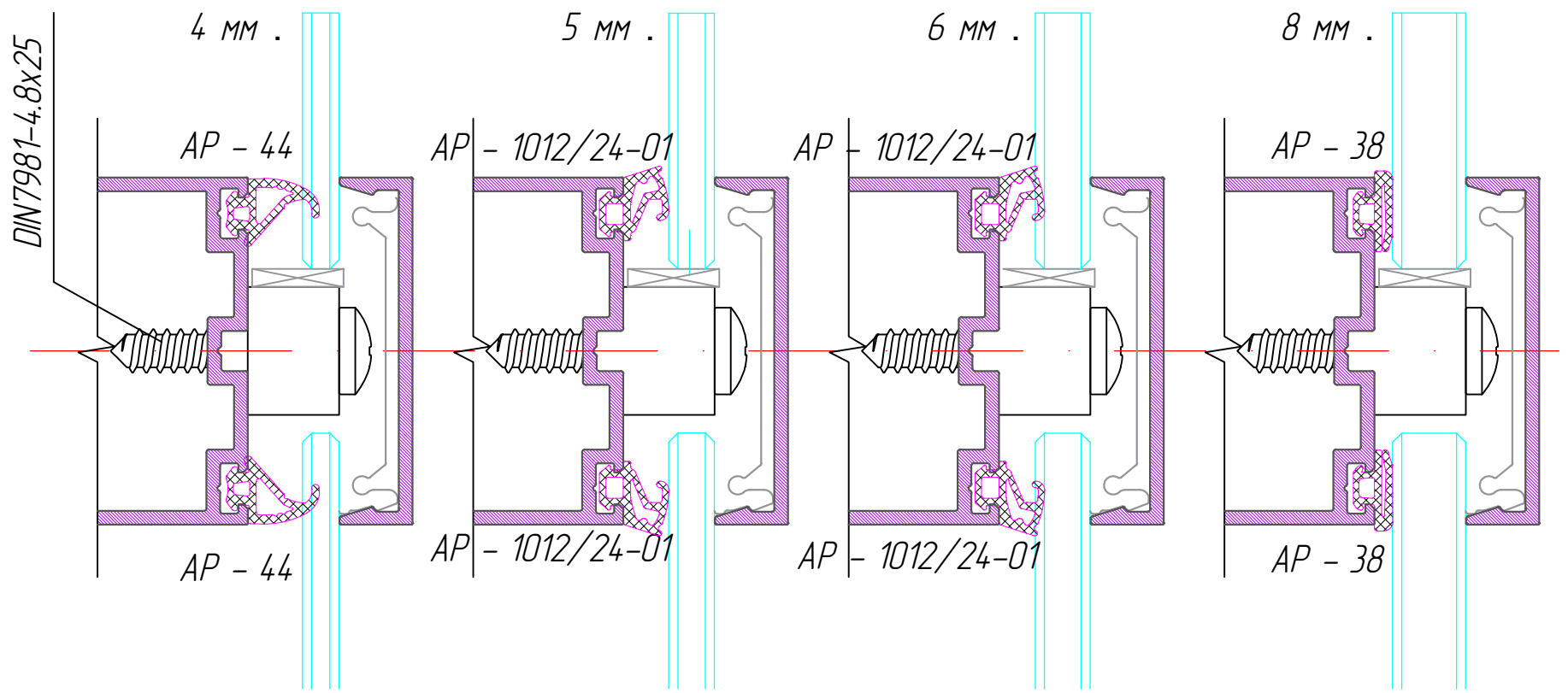
*СЕРИЯ ALP-38*



СИСТЕМА КАРКАСНЫХ ПЕРЕГОРОДОК ALP-38  
Размеры стеклопакетов



СИСТЕМА КАРКАСНЫХ ПЕРЕГОРОДОК ALP-38  
Размеры стеклопакетов



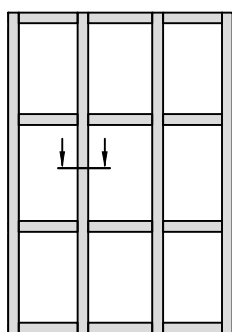


*Раздел E*

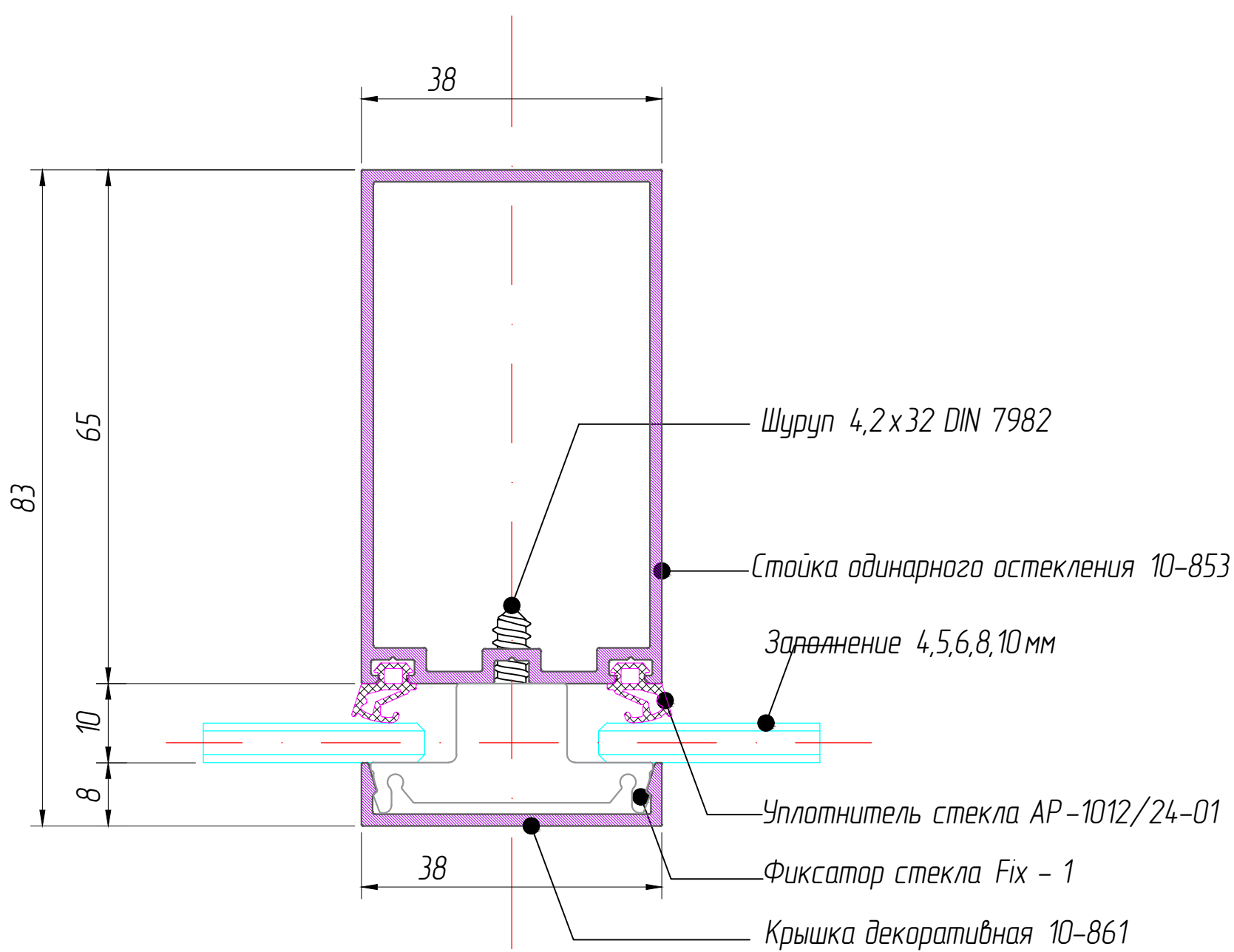
# *Сечения и узловые решения*

*СЕРИЯ ALP-38*

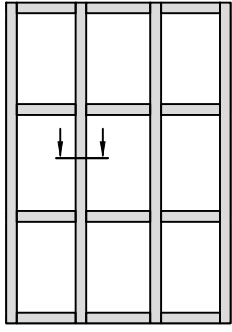
Масштаб 1:1



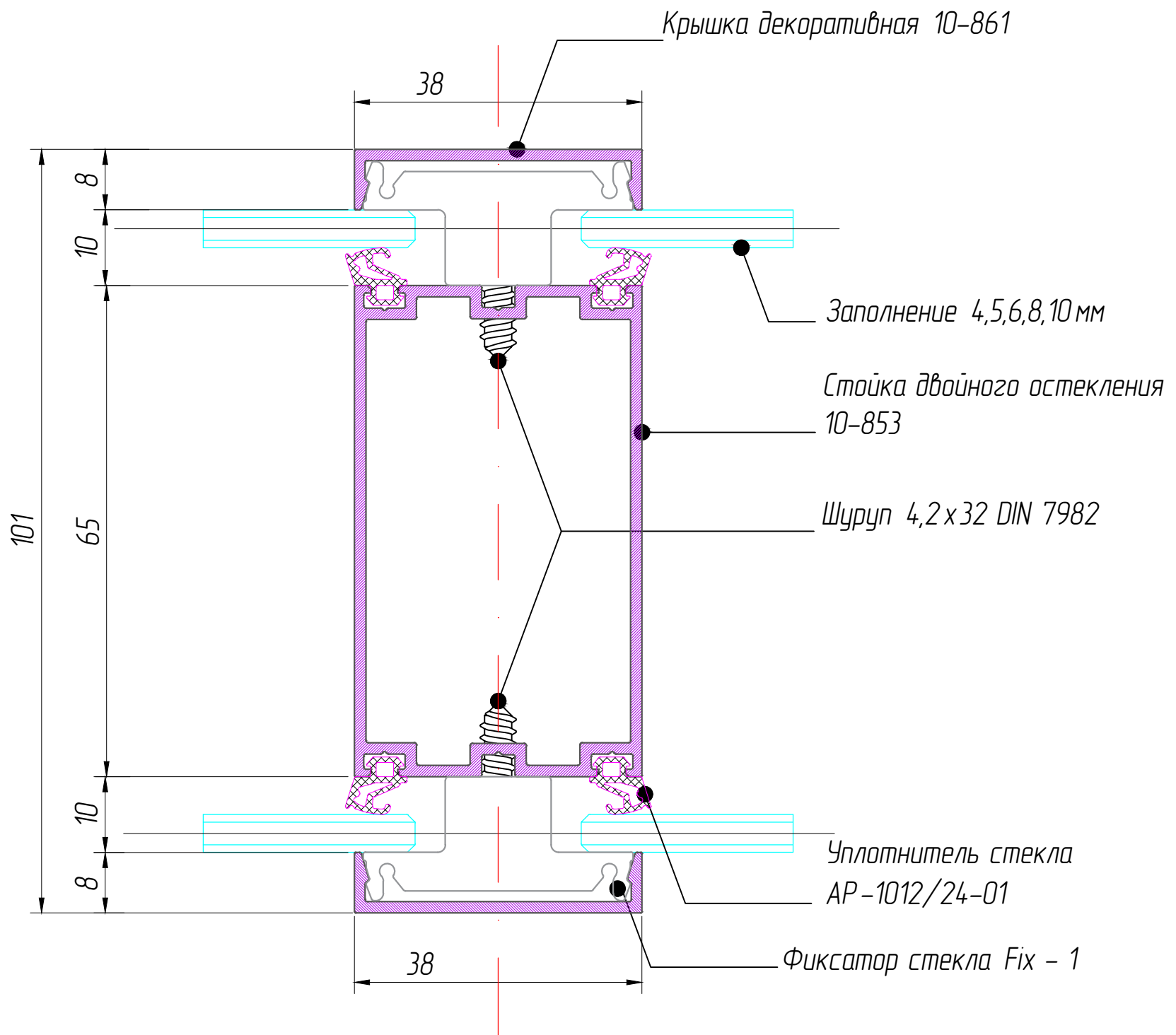
**СИСТЕМА КАРКАСНЫХ ПЕРЕГОРОДОК ALP-38**  
Сечения и узловые решения



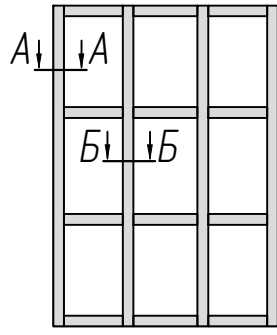
Масштаб 1:1



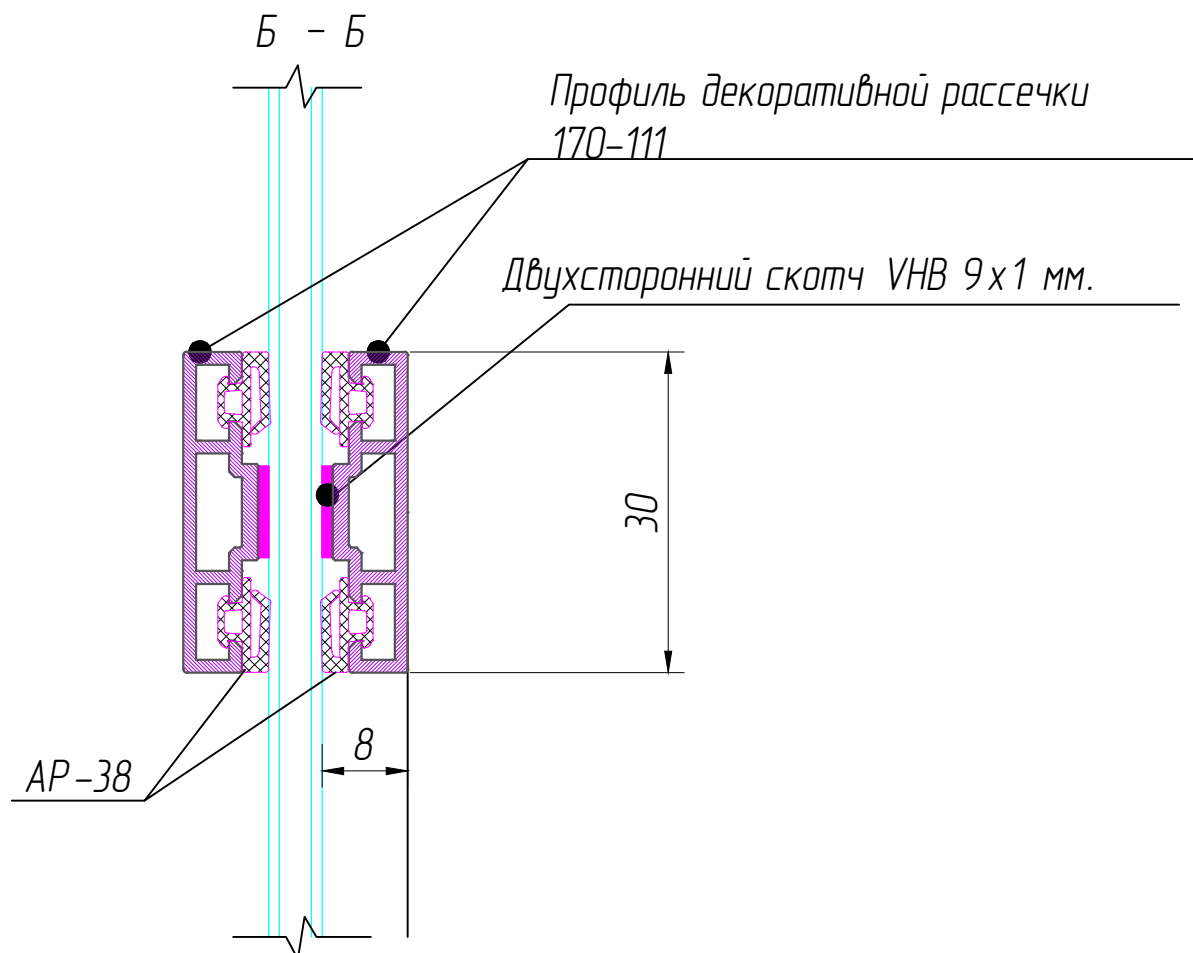
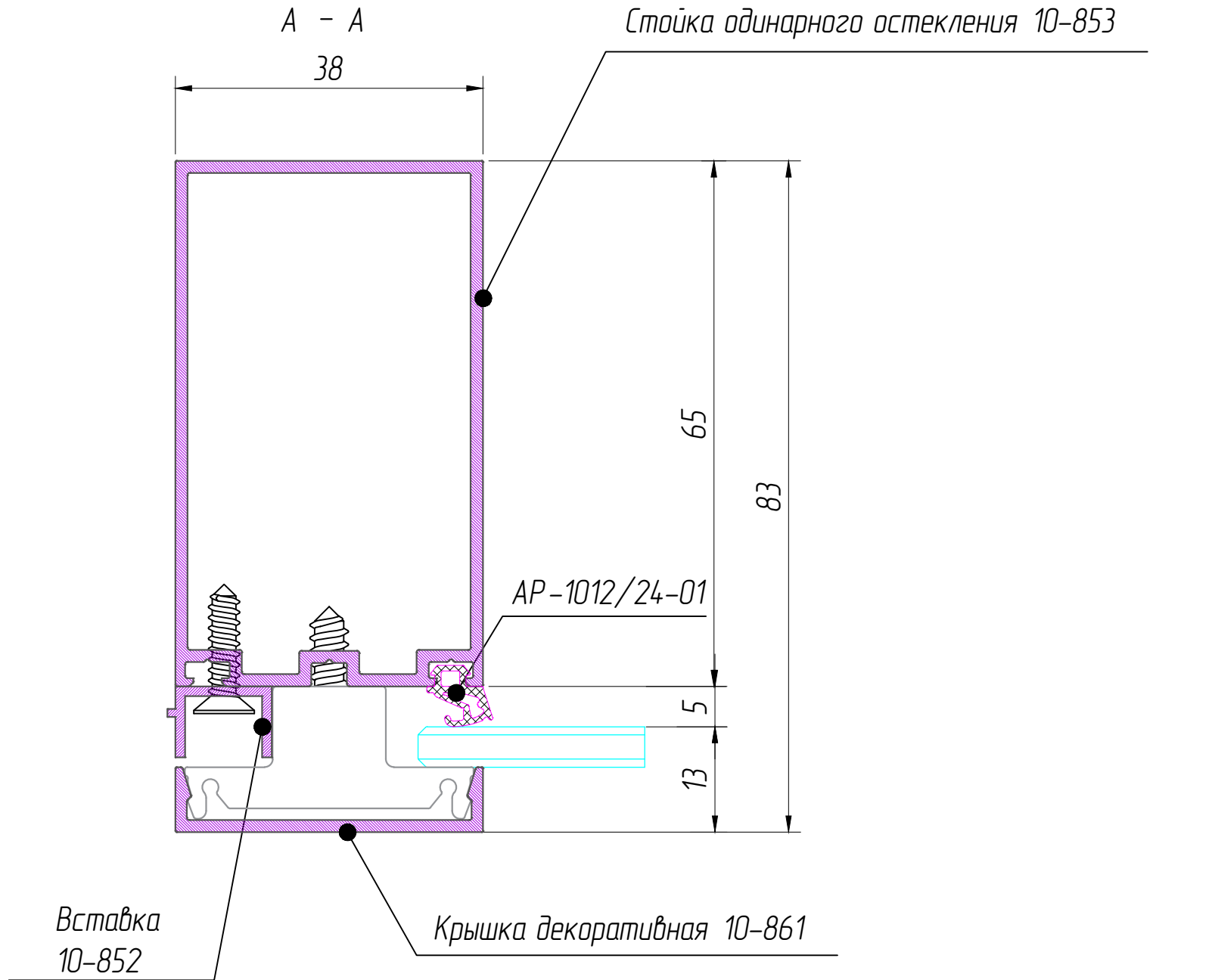
**СИСТЕМА КАРКАСНЫХ ПЕРЕГОРОДОК ALP-38**  
Сечения и узловые решения



Масштаб 1:1



**СИСТЕМА КАРКАСНЫХ ПЕРЕГОРОДОК ALP-38**  
Сечения и узловые решения

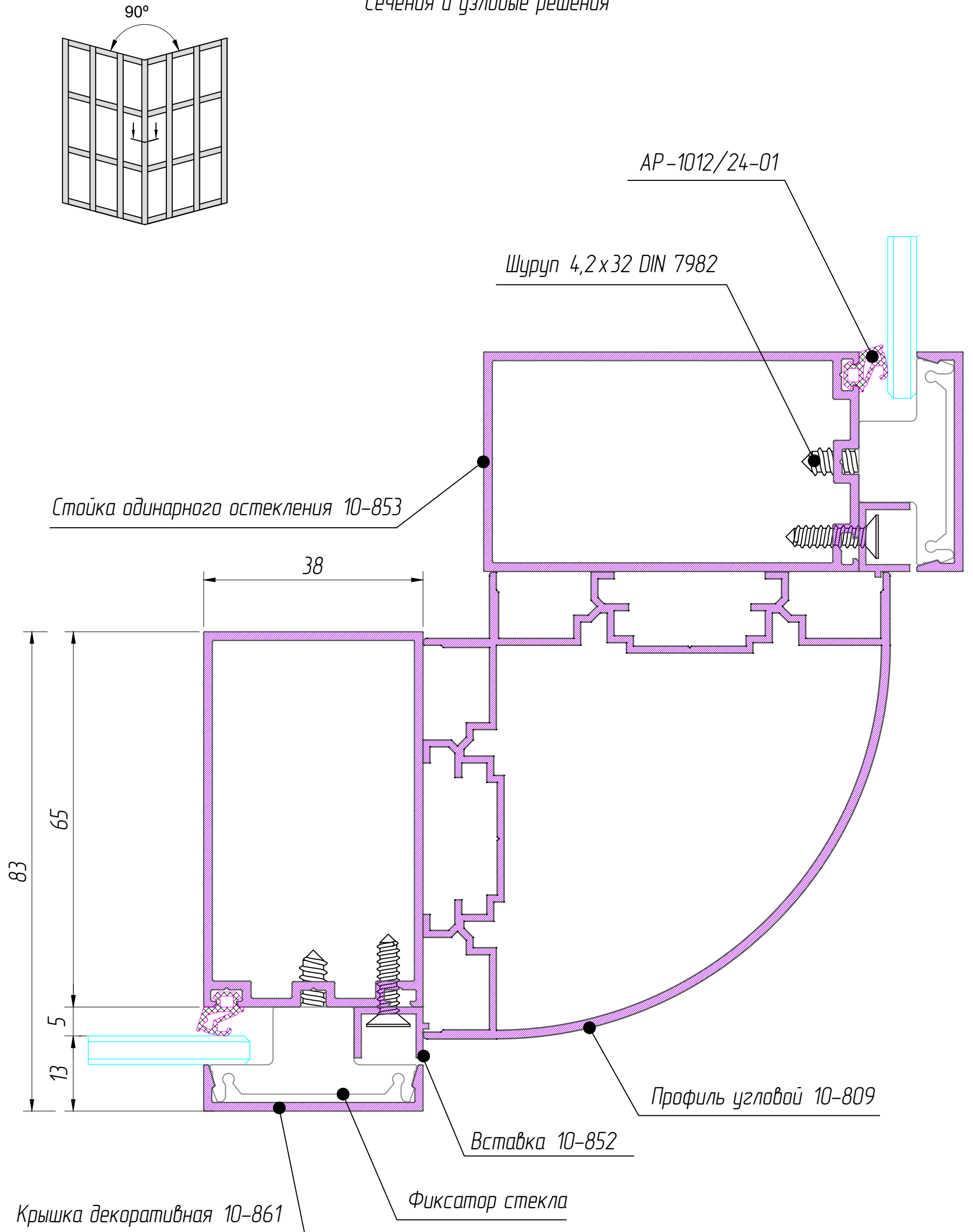






Масштаб 1:1

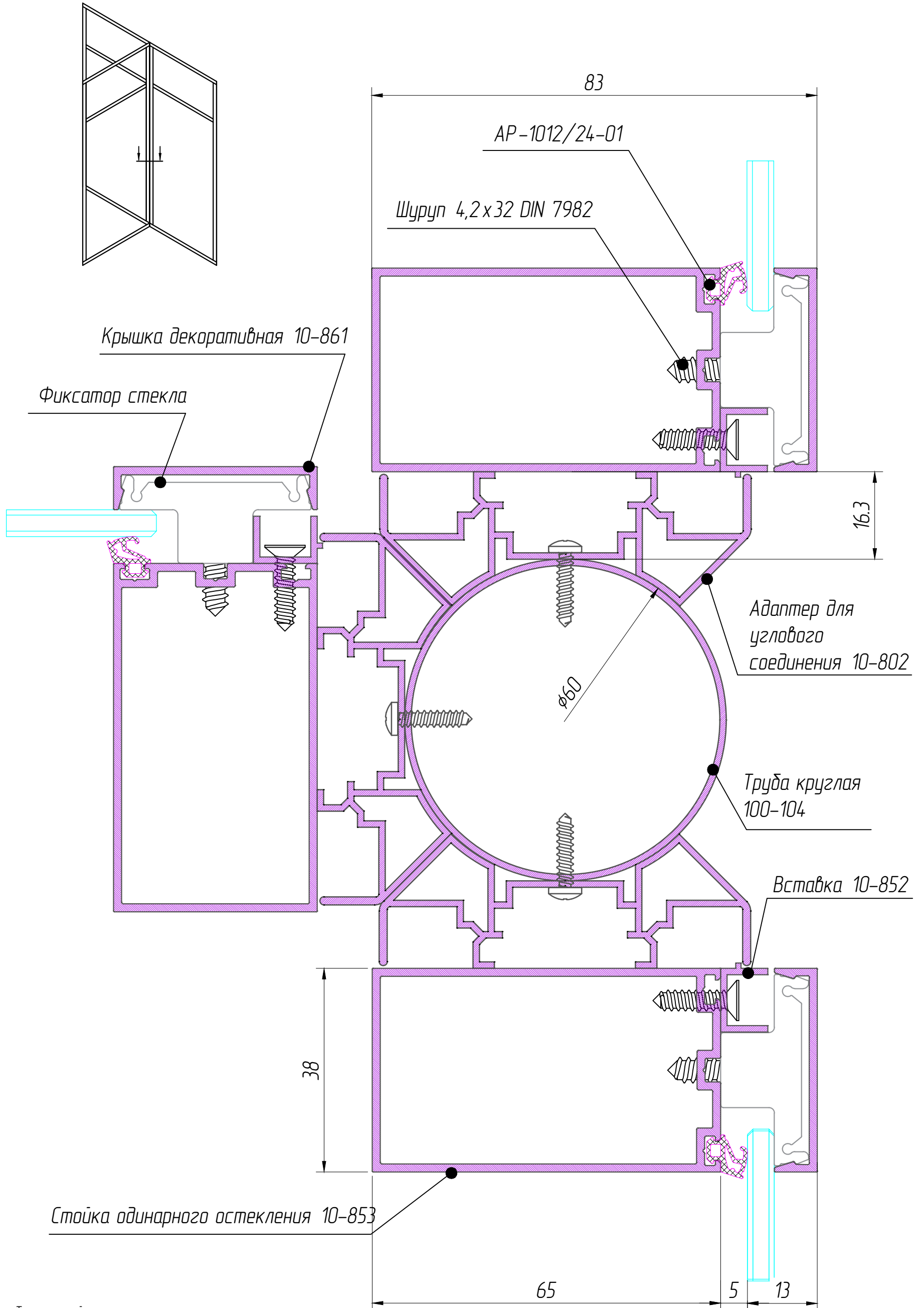
СИСТЕМА КАРКАСНЫХ ПЕРЕГОРОДОК ALP-38  
Сечения и узловые решения





Масштаб 1:1

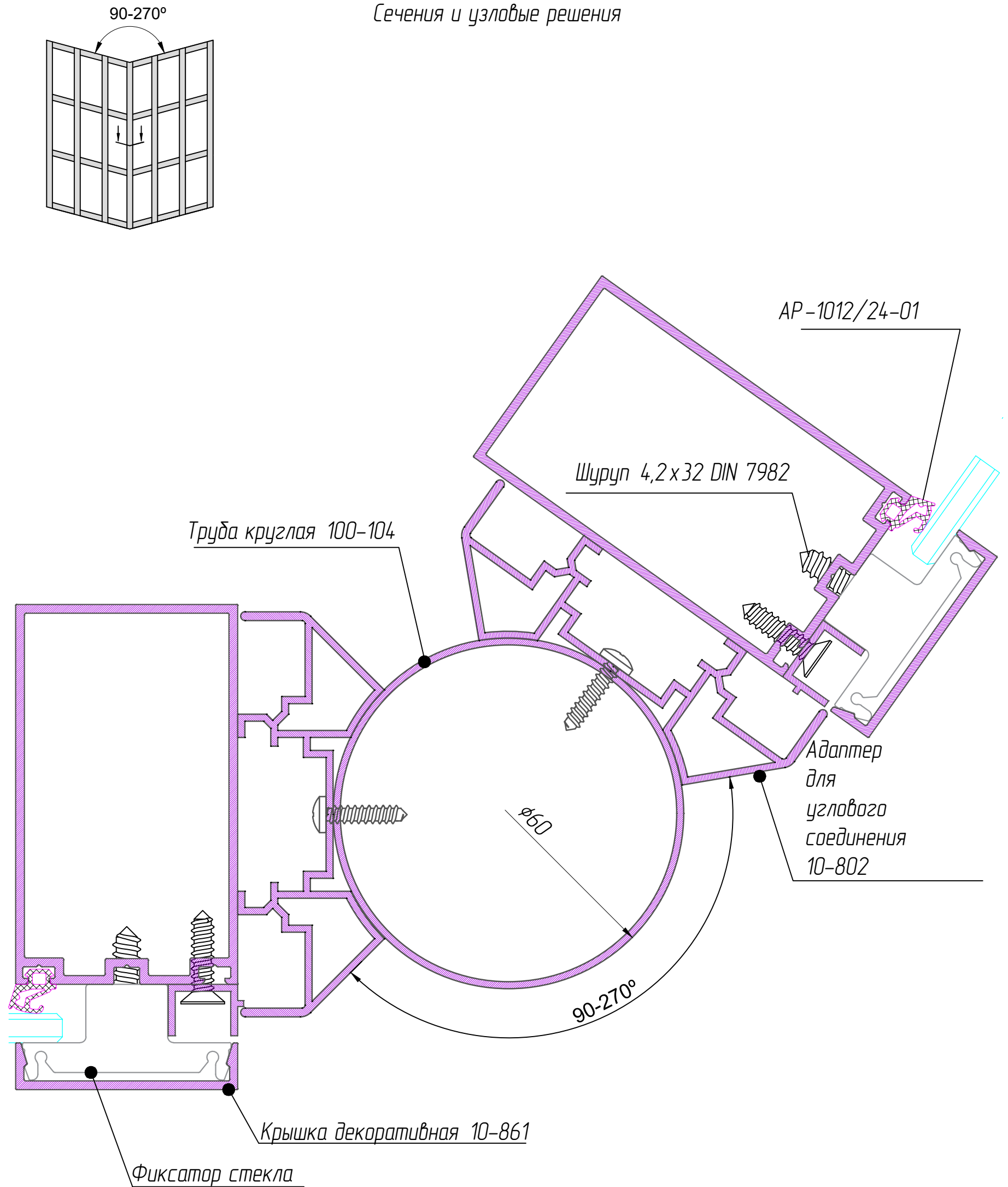
СИСТЕМА КАРКАСНЫХ ПЕРЕГОРОДОК ALP-38  
Сечения и узловые решения





Масштаб 1:1

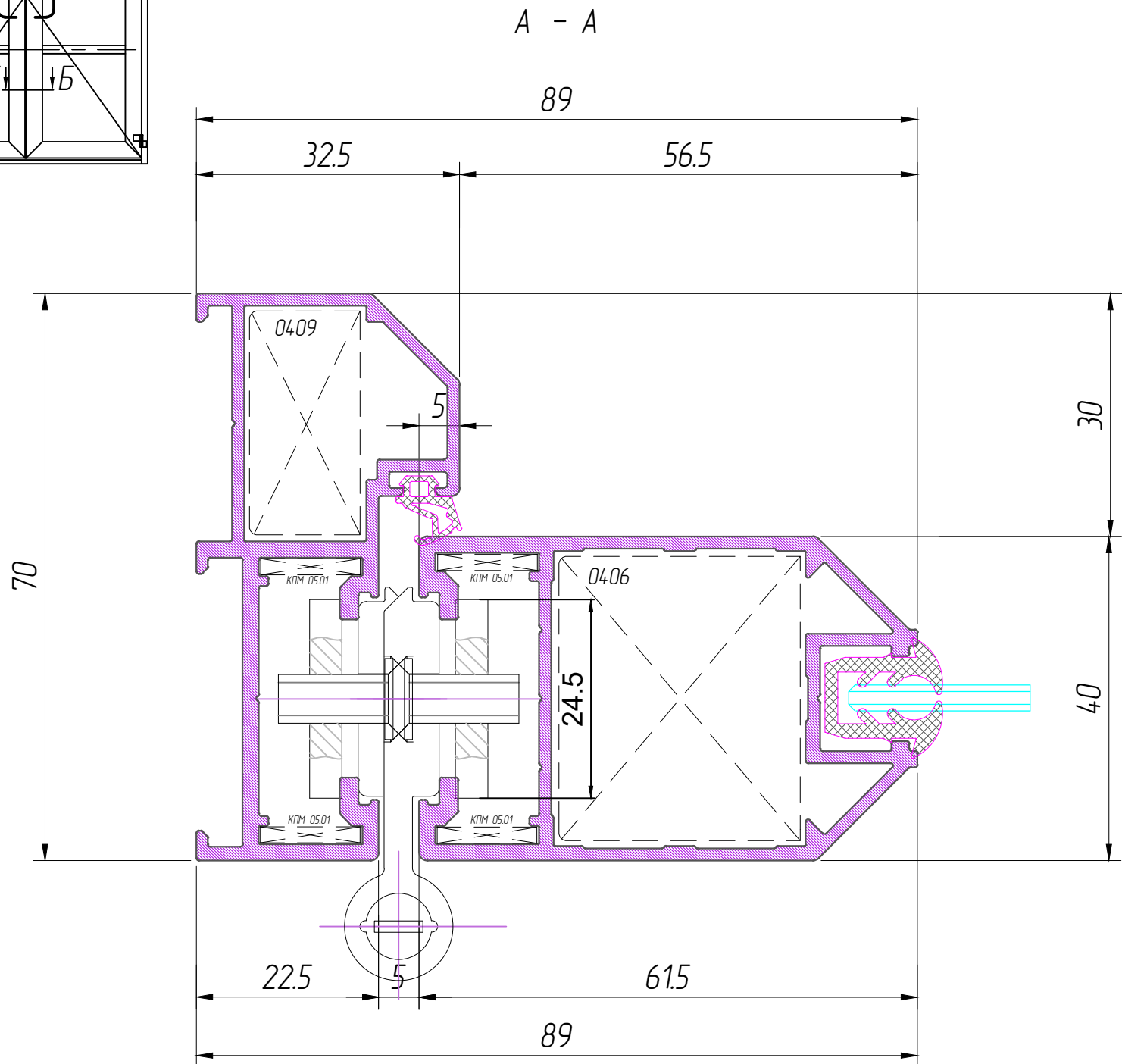
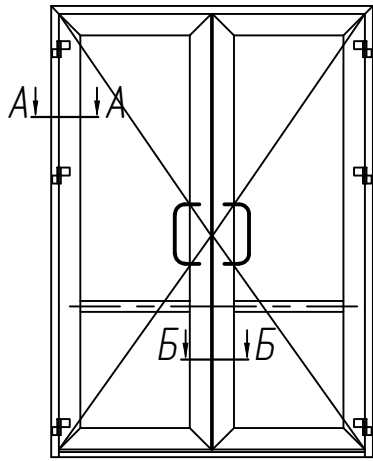
СИСТЕМА КАРКАСНЫХ ПЕРЕГОРОДОК ALP-38  
Сечения и узловые решения



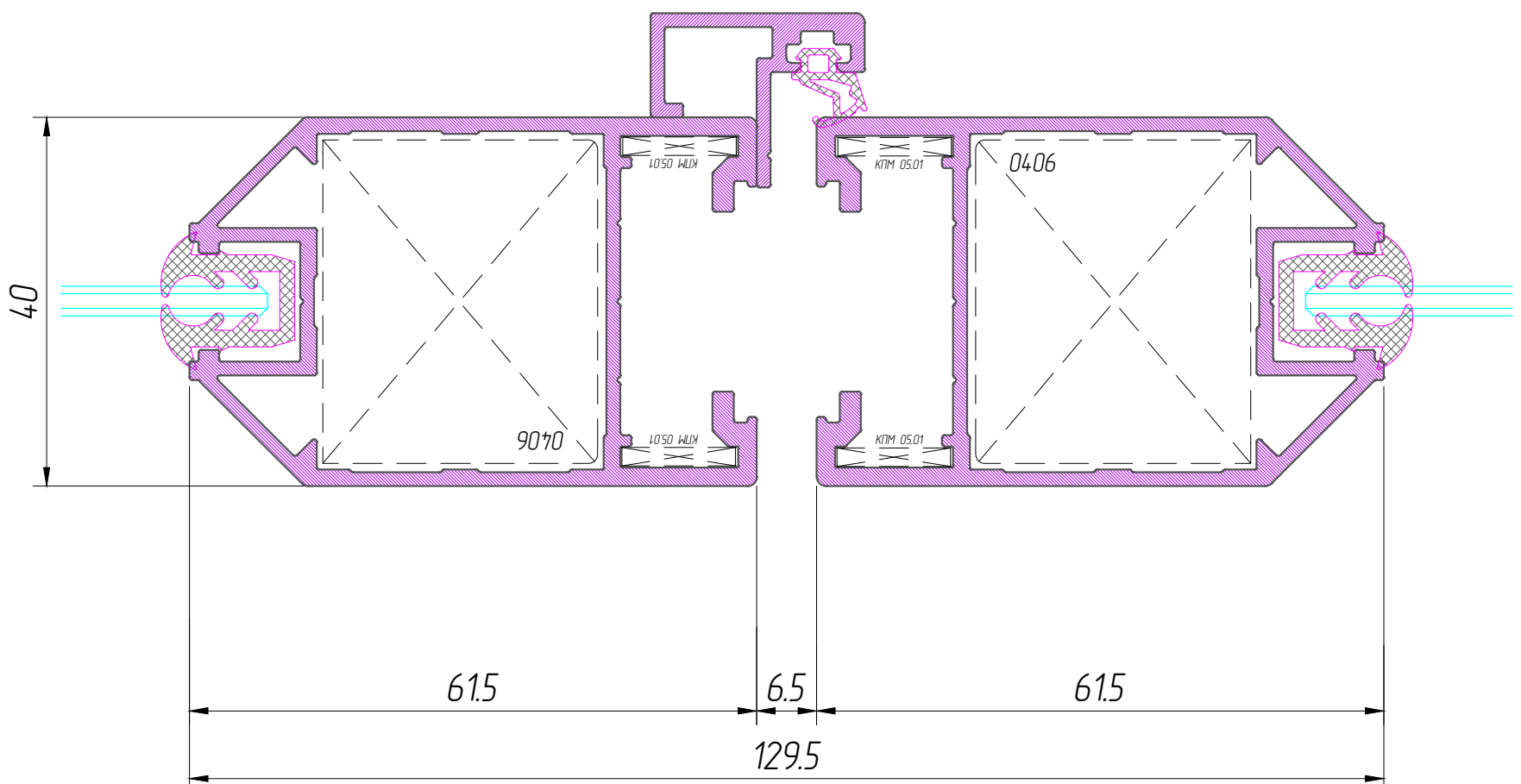


Масштаб 1:1

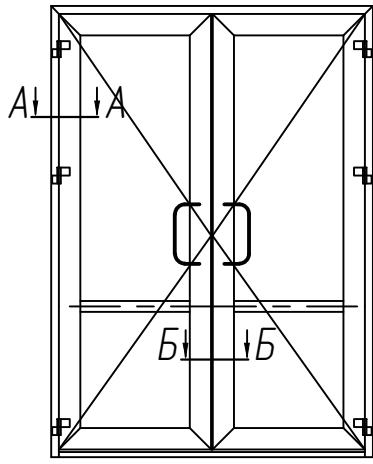
СИСТЕМА КАРКАСНЫХ ПЕРЕГОРОДОК ALP-38  
Сечения и узловые решения



Б - Б



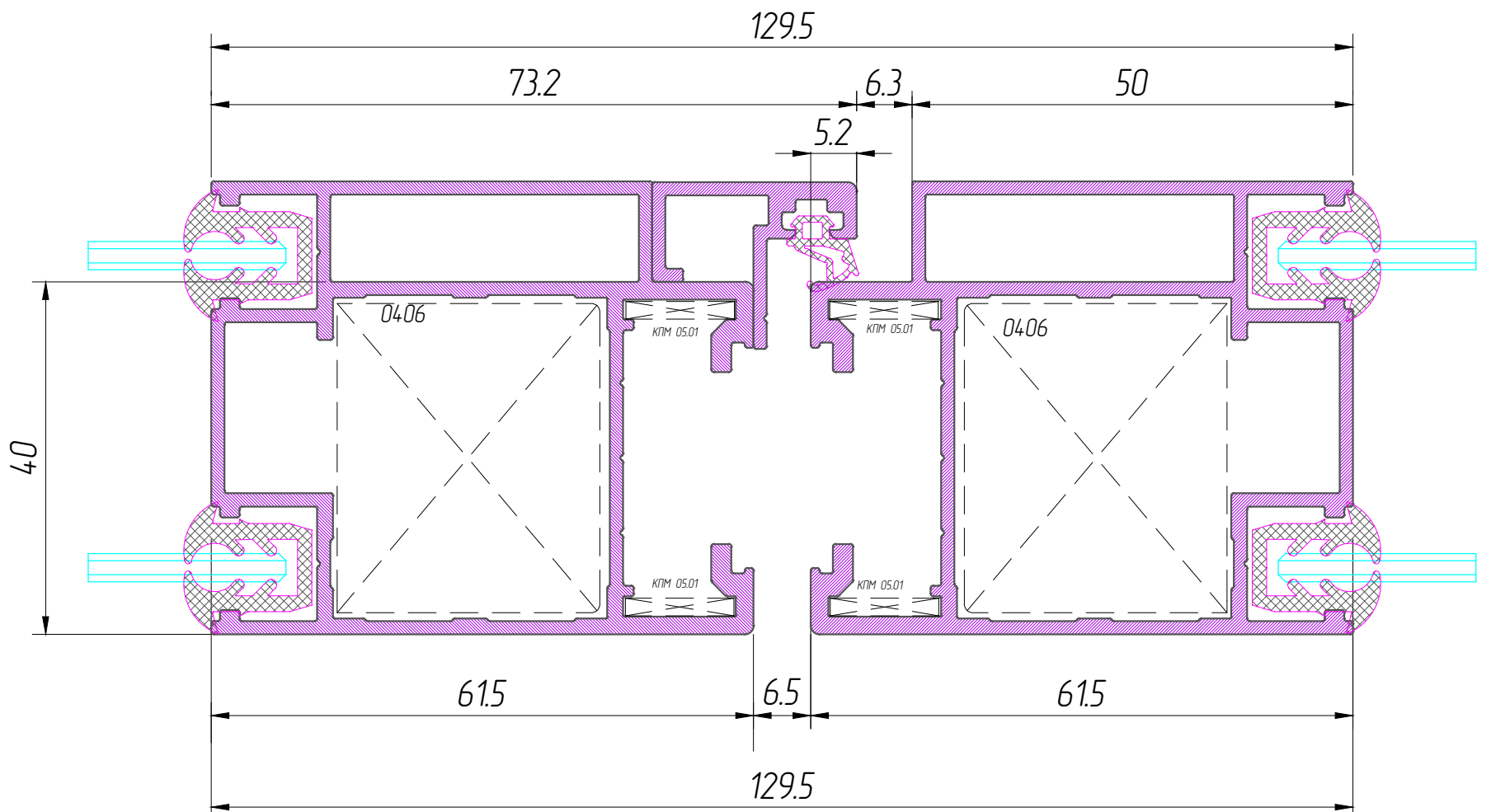
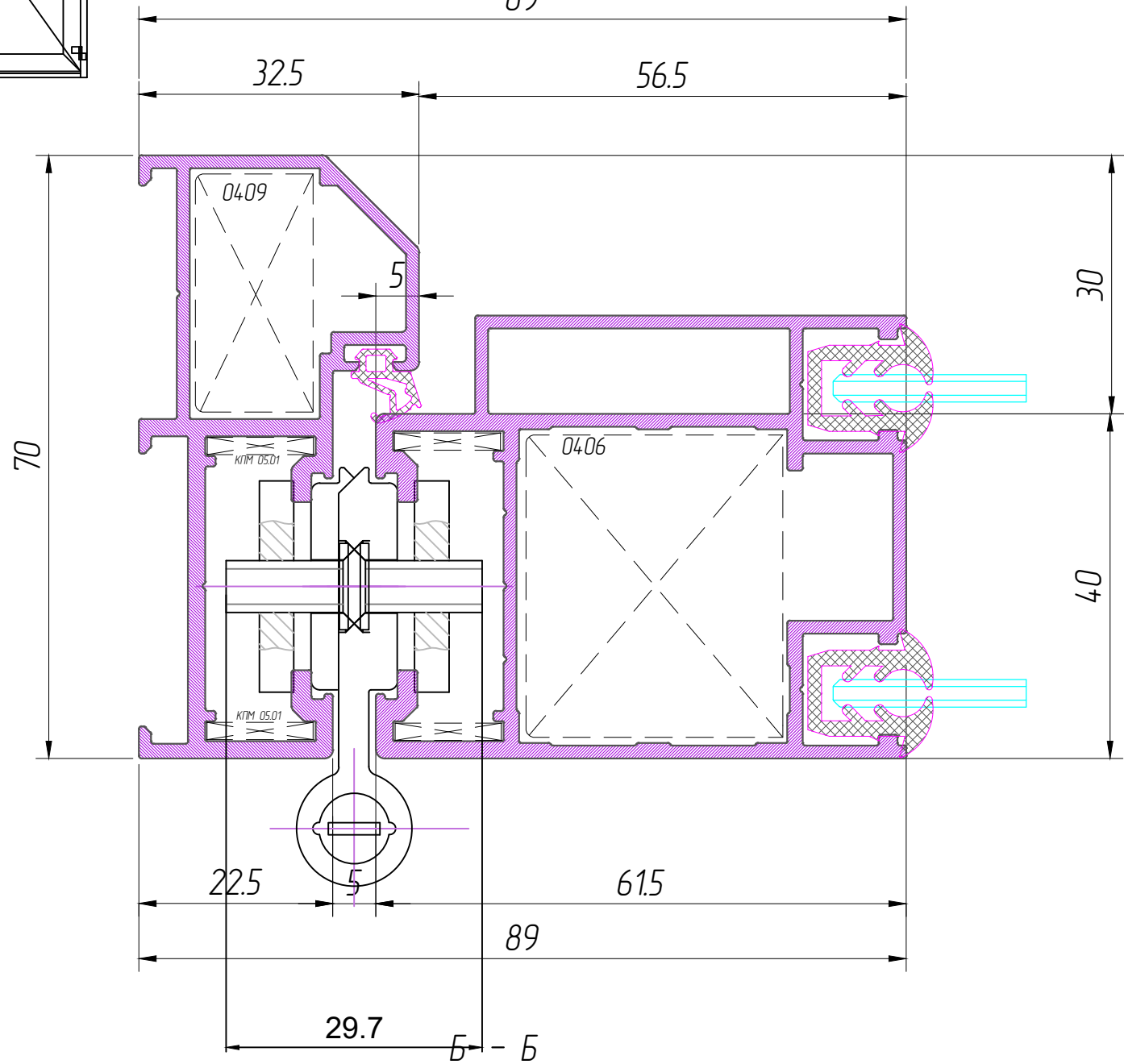
Масштаб 1:1



СИСТЕМА КАРКАСНЫХ ПЕРЕГОРОДОК ALP-38  
Сечения и узловые решения

A - A

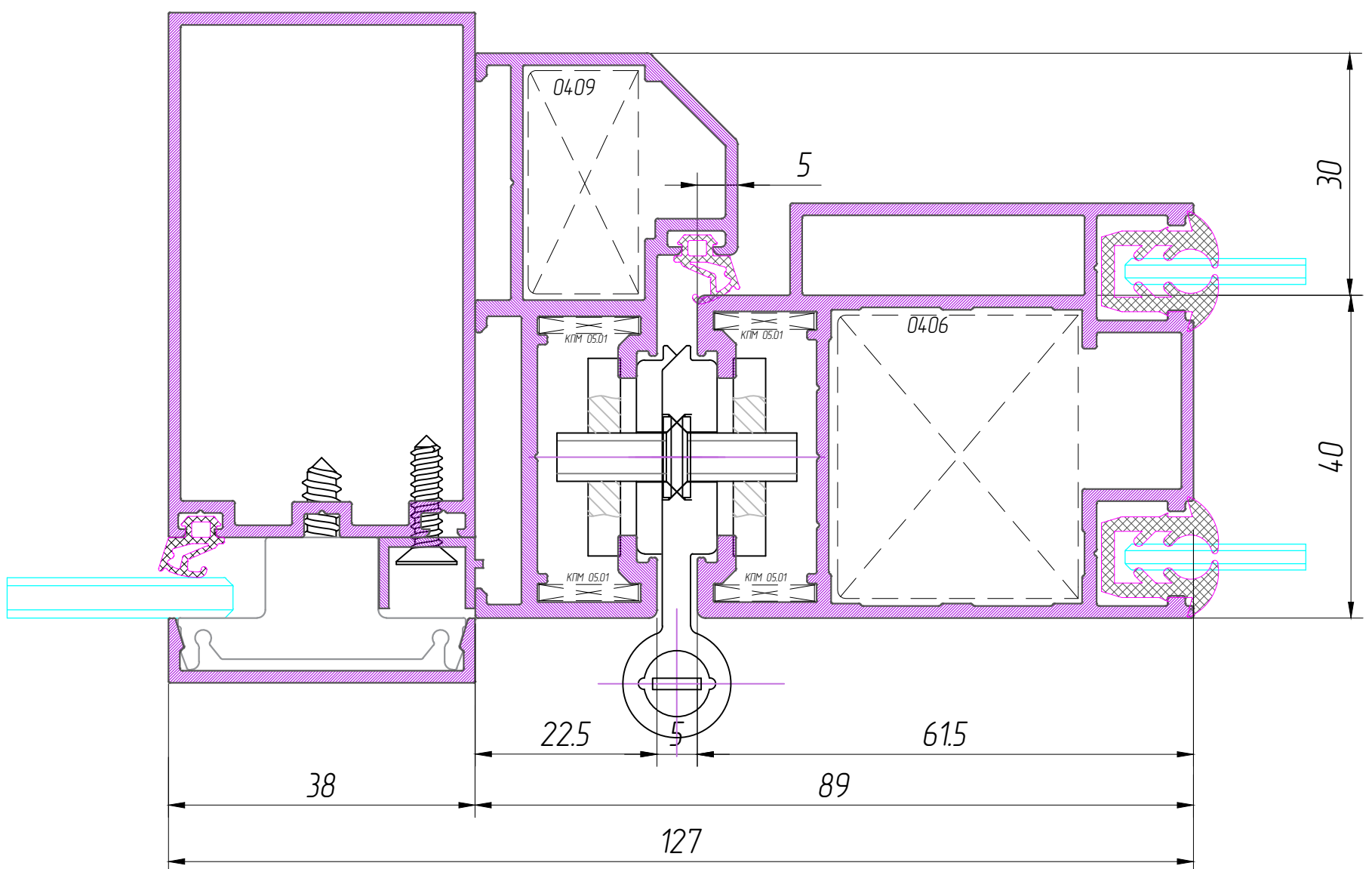
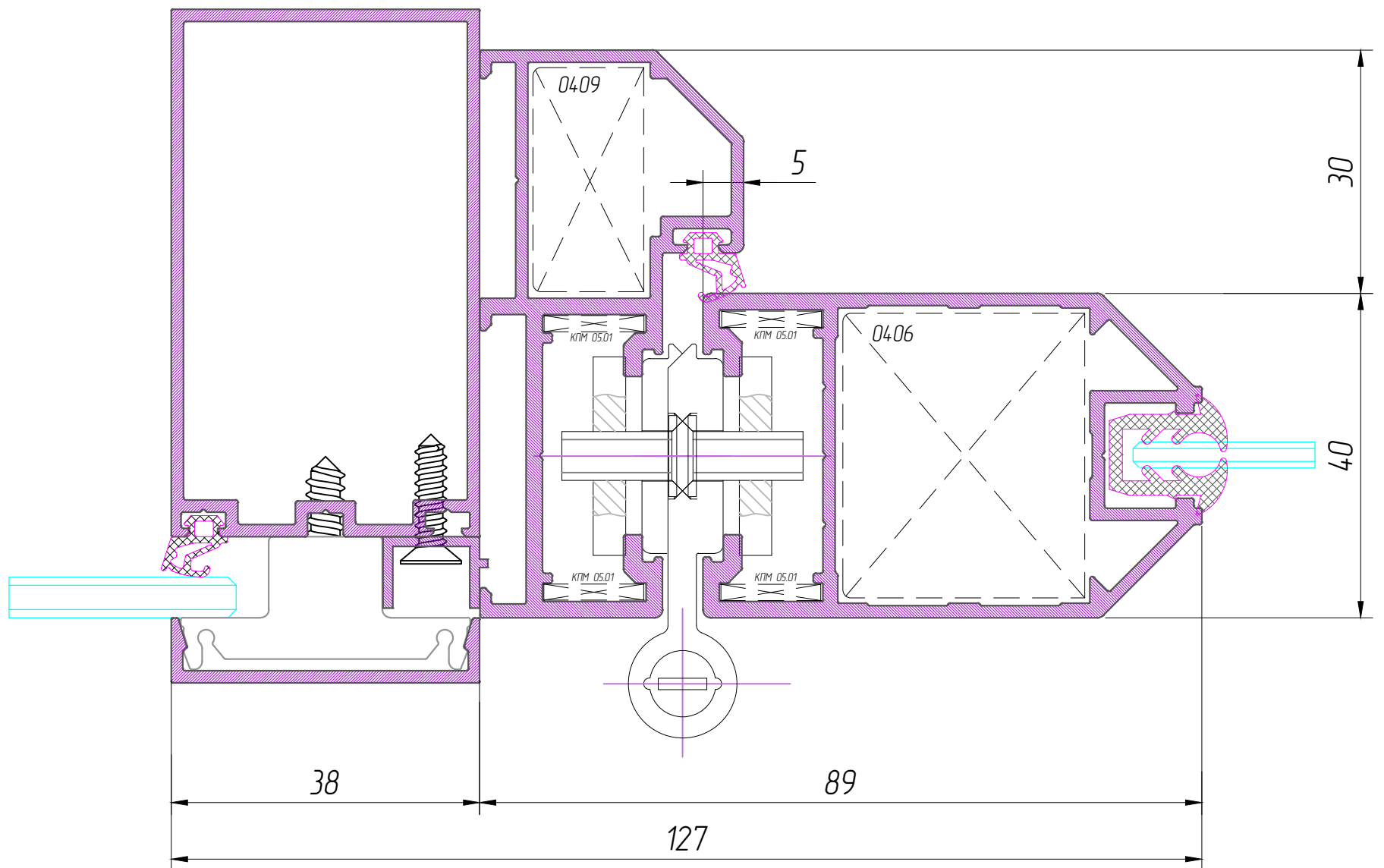
89





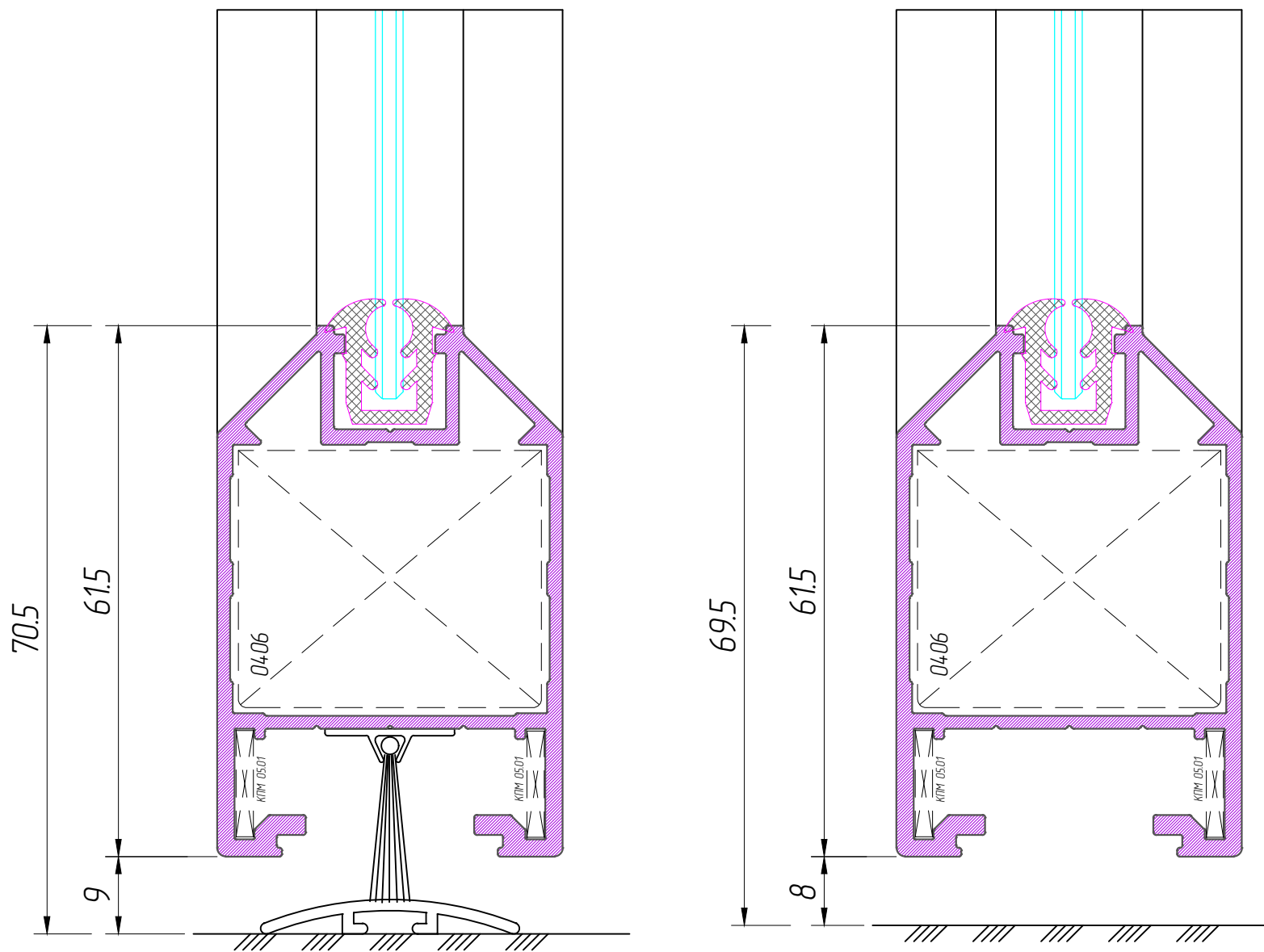
Масштаб 1:1

СИСТЕМА КАРКАСНЫХ ПЕРЕГОРОДОК ALP-38  
Сечения и узловые решения



Масштаб 1:1

СИСТЕМА КАРКАСНЫХ ПЕРЕГОРОДОК ALP-38  
Сечения и узловые решения





*Раздел F*

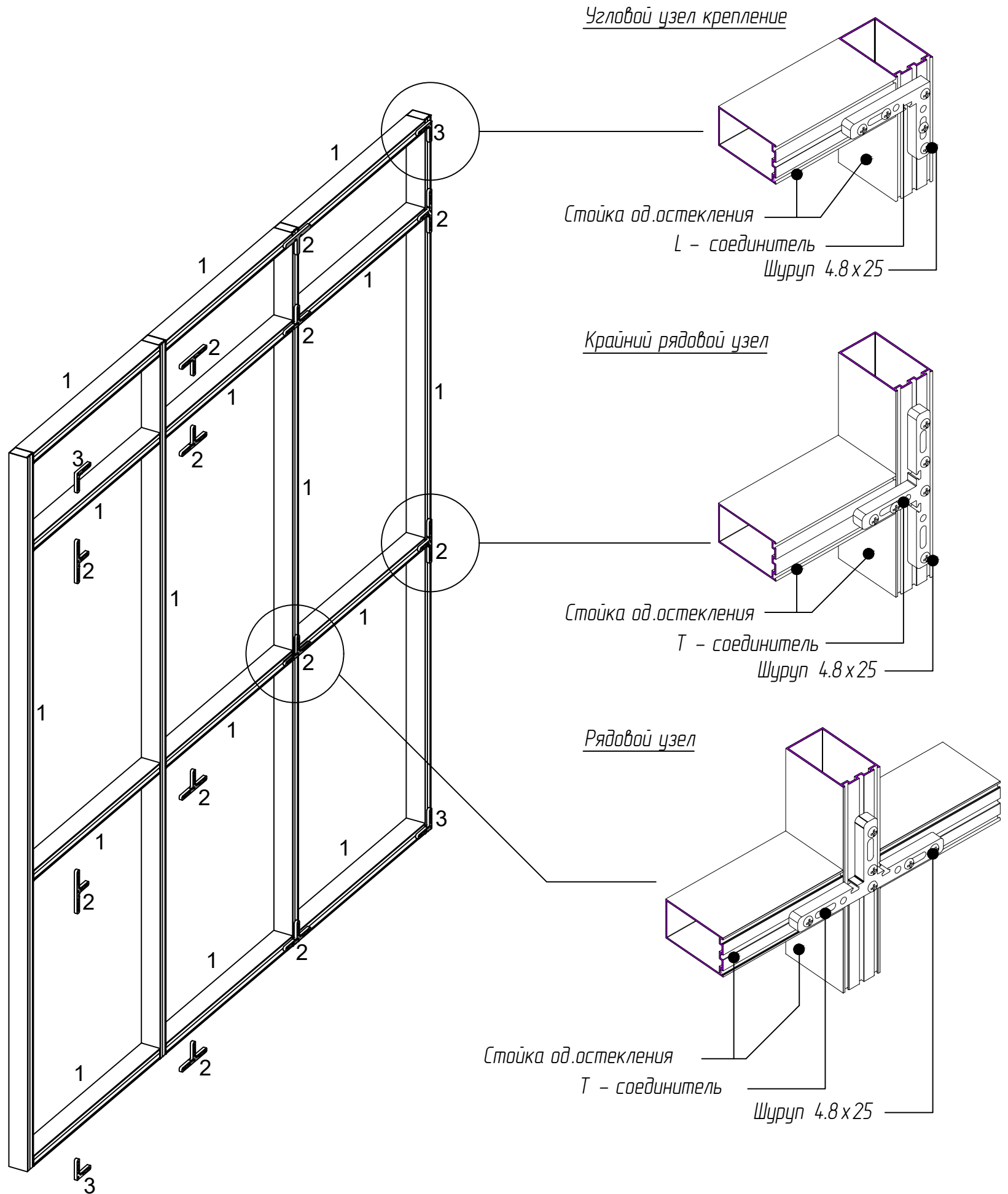
# *Сборка и установка*

*СЕРИЯ ALP-38*



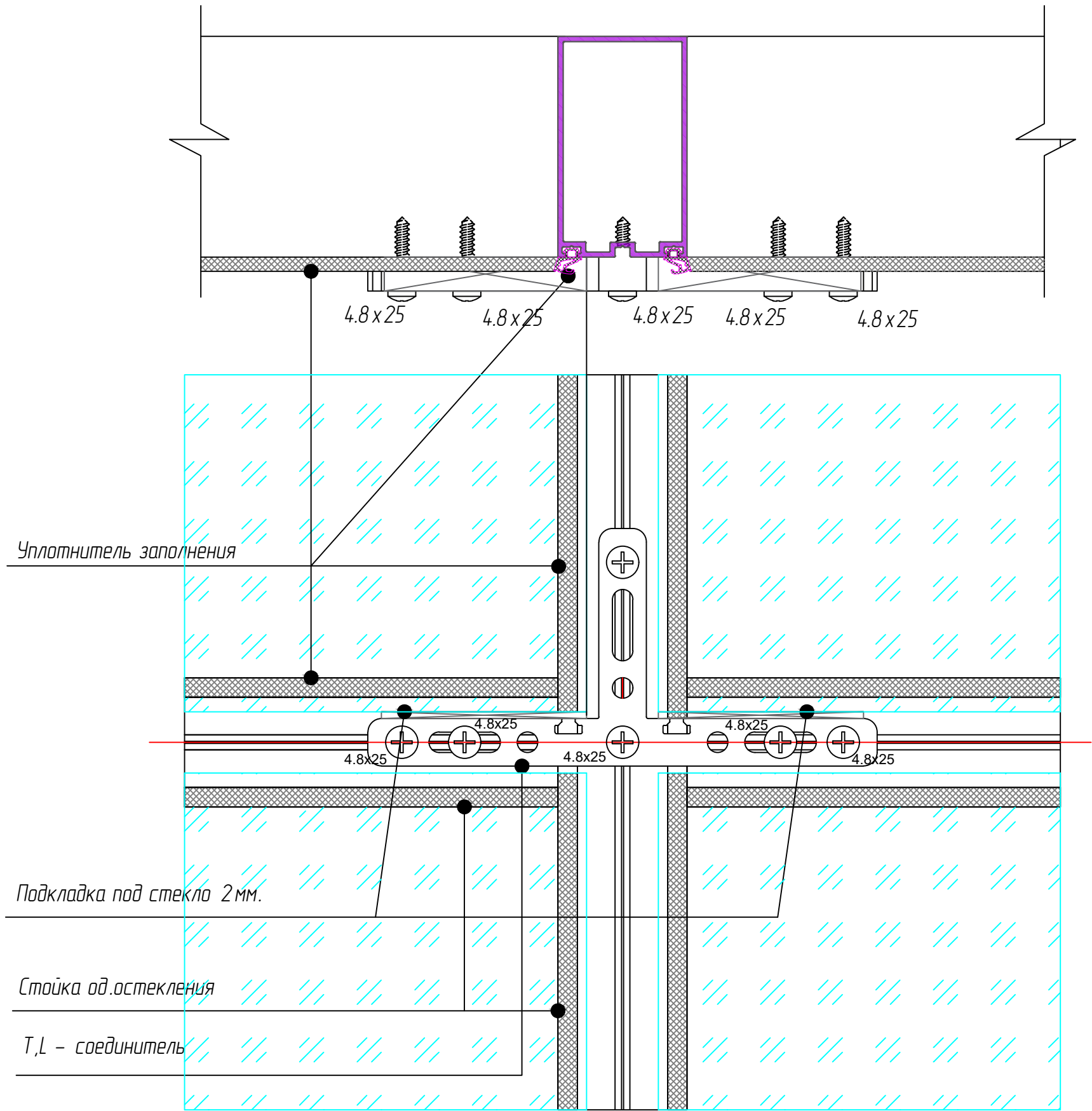


СИСТЕМА КАРКАСНЫХ ПЕРЕГОРОДОК ALP-38  
Сборка каркаса перегородок одинарного остекления

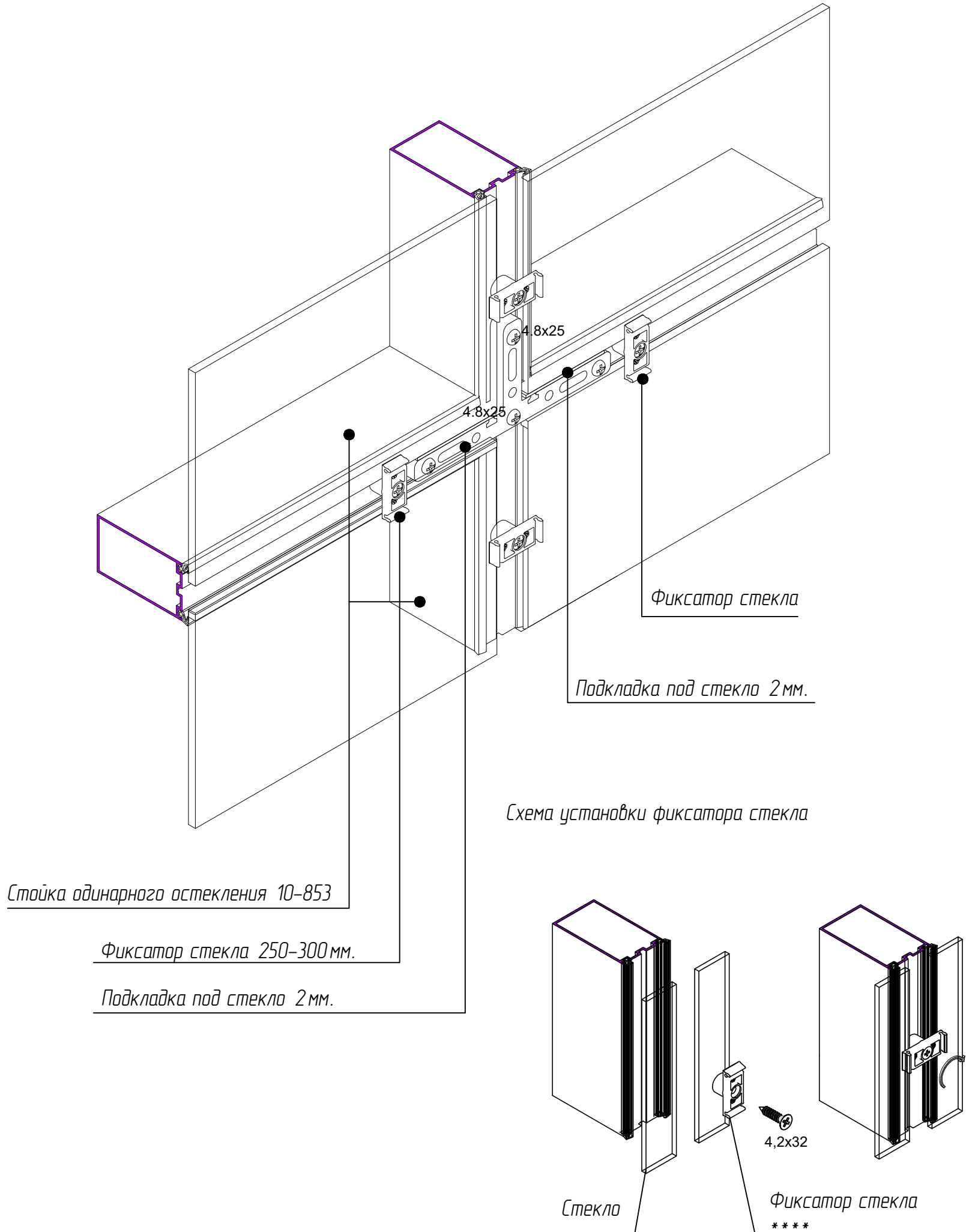


- 1. Стойка одинарного остекления
- 2. T-соединитель
- 3. L-соединитель

СИСТЕМА КАРКАСНЫХ ПЕРЕГОРОДОК ALP-38  
Сборка и установка каркаса перегородок

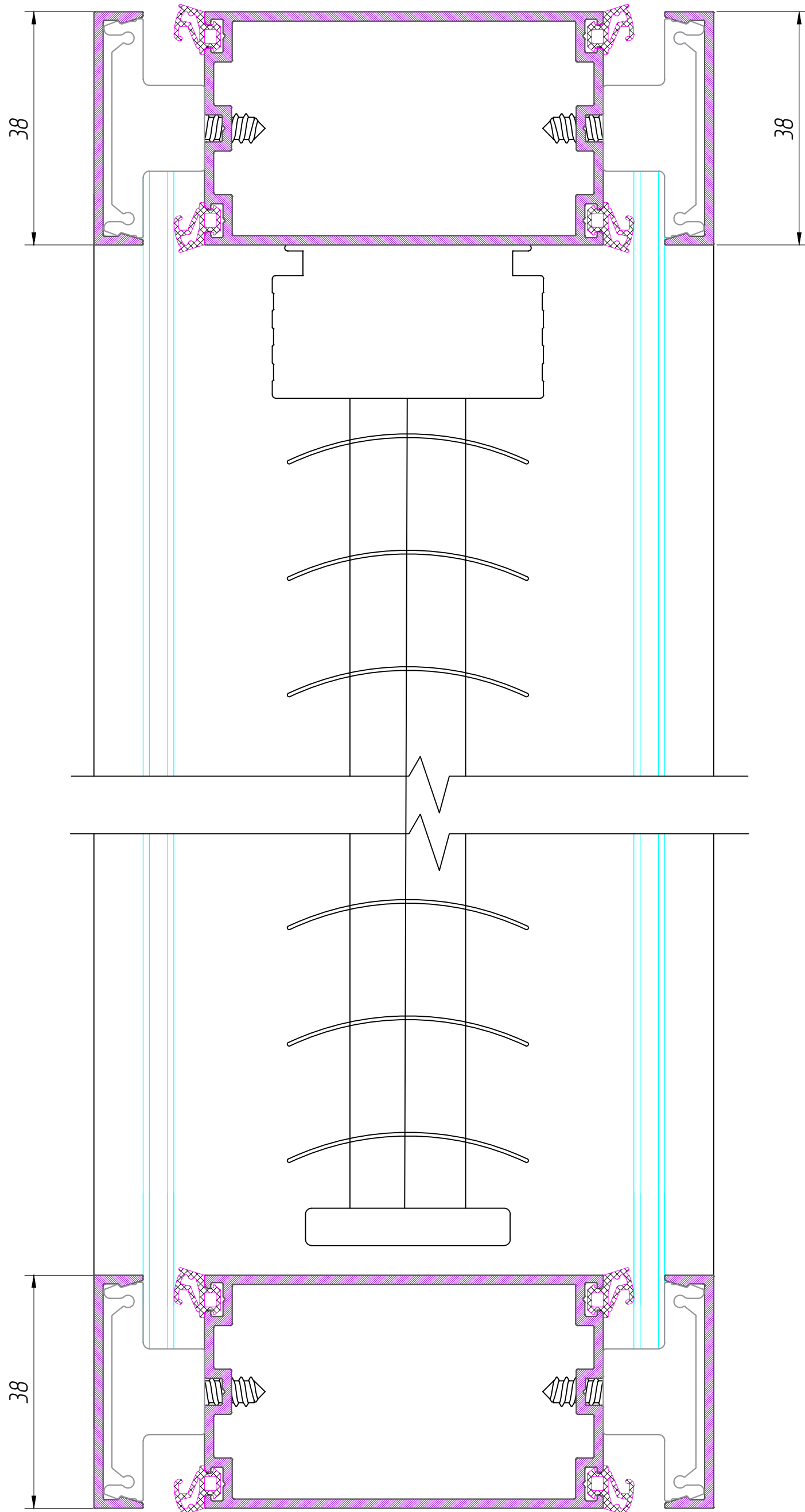


СИСТЕМА КАРКАСНЫХ ПЕРЕГОРОДОК ALP-38  
Сборка и установка каркаса перегородок





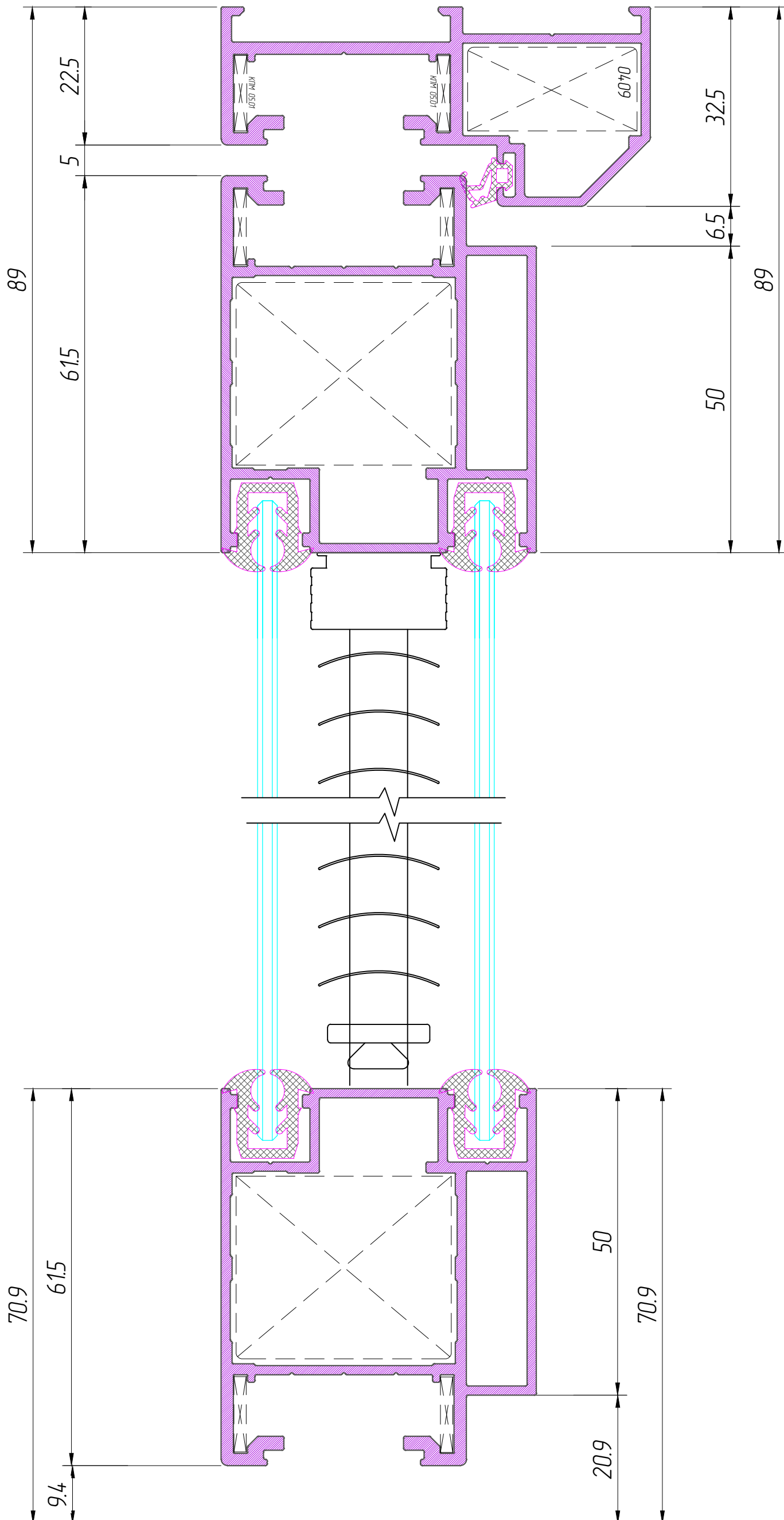
СИСТЕМА КАРКАСНЫХ ПЕРЕГОРОДОК ALP-38  
Сборка и установка каркаса перегородок





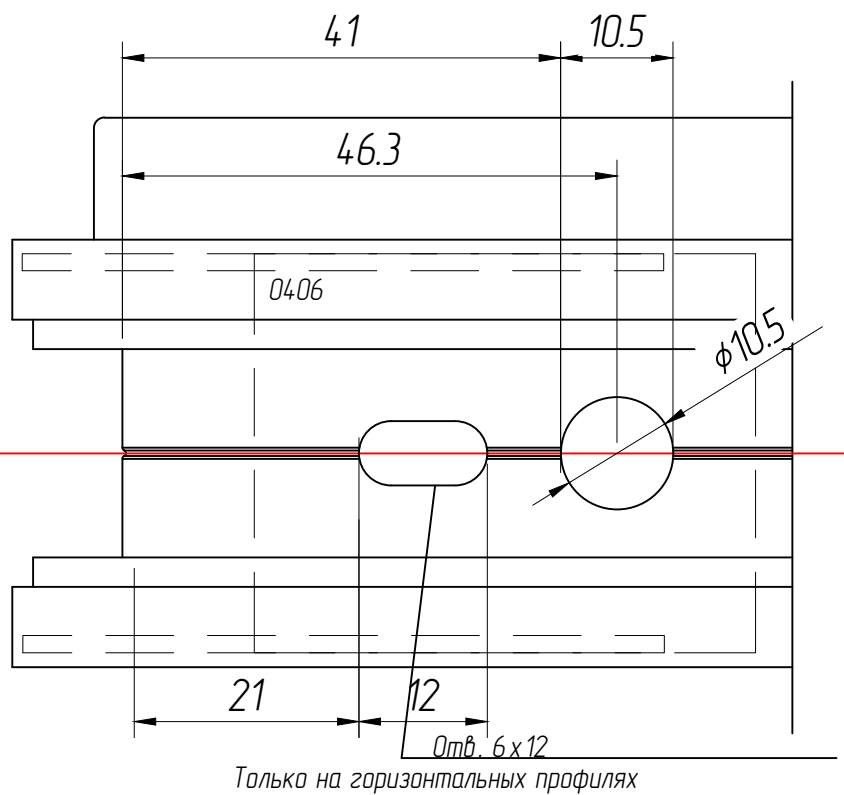
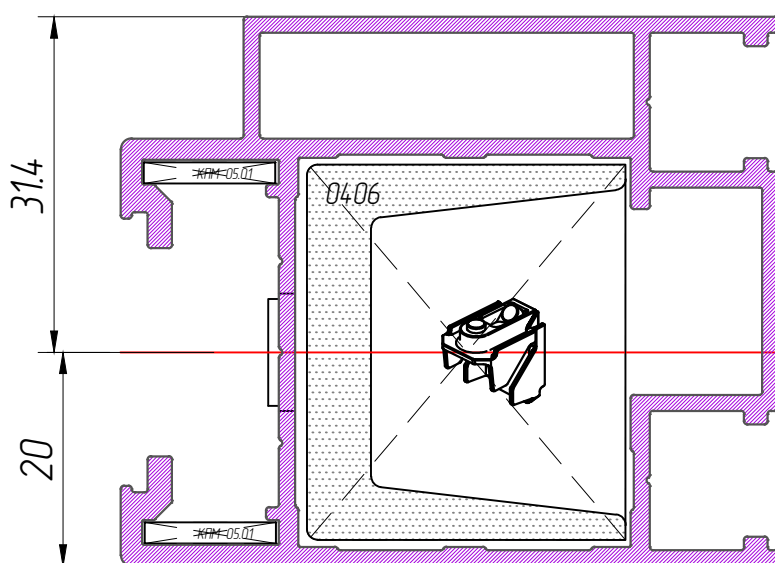
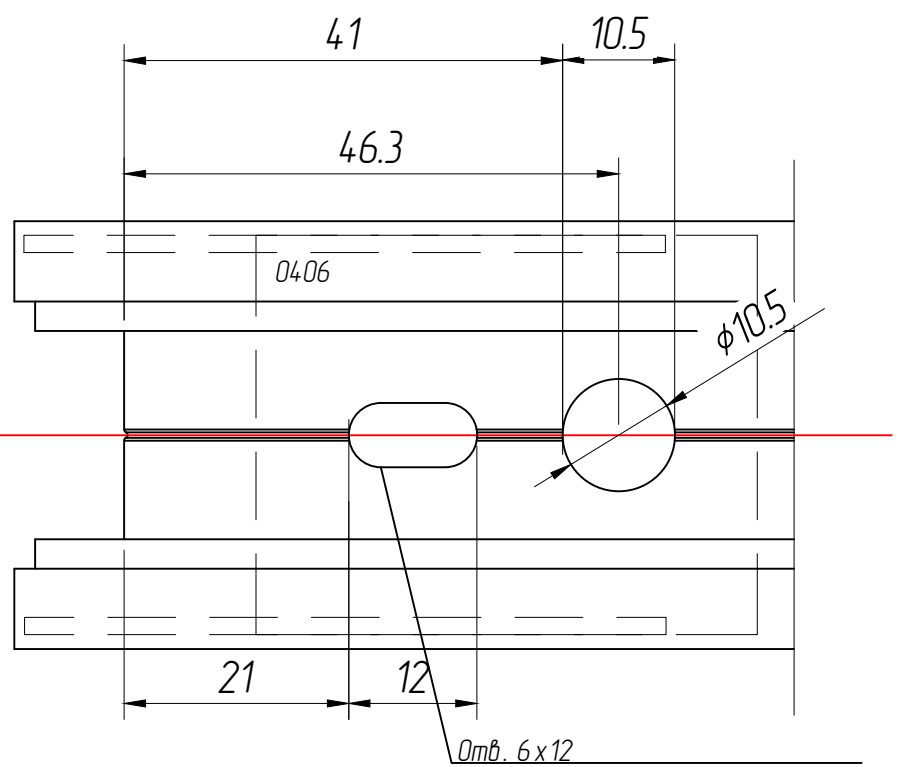
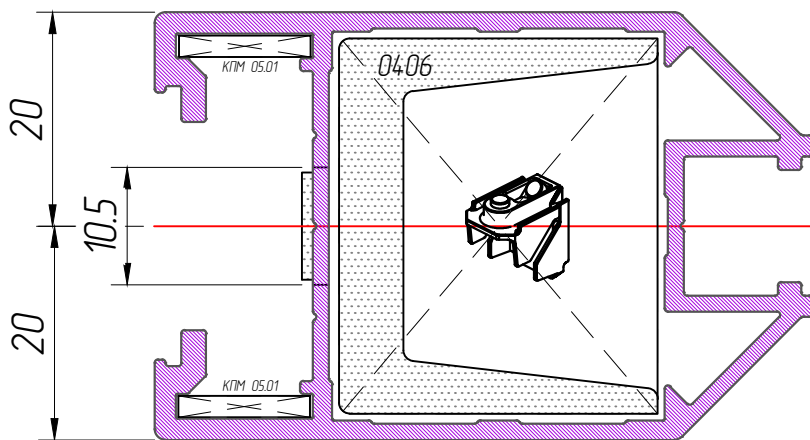
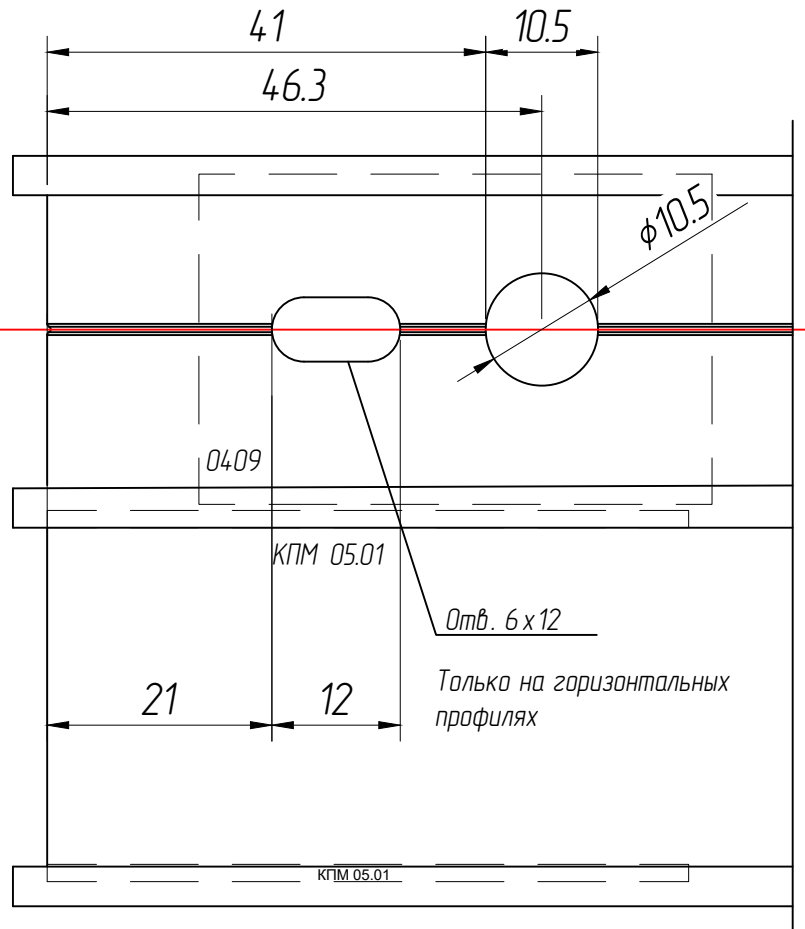
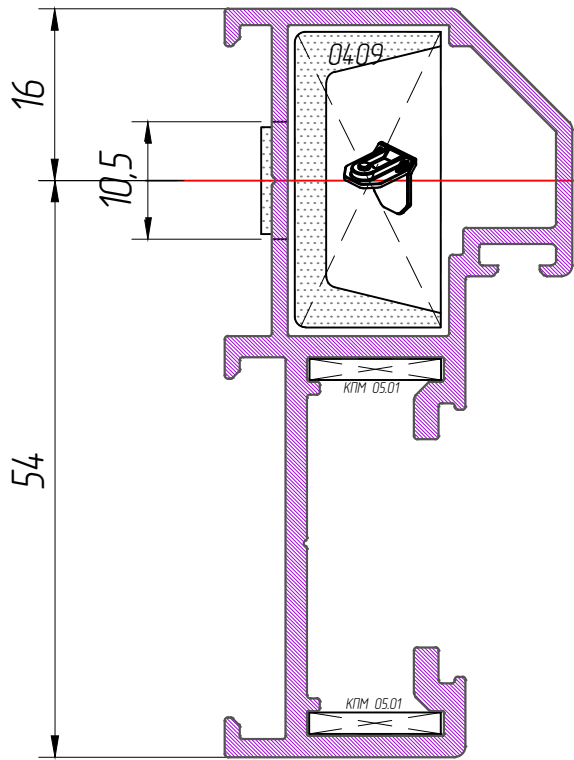
СИСТЕМА КАРКАСНЫХ ПЕРЕГОРОДОК ALP-38

Сборка и установка каркаса перегородок





СИСТЕМА КАРКАСНЫХ ПЕРЕГОРОДОК ALP-38  
Сборка и установка каркаса перегородок



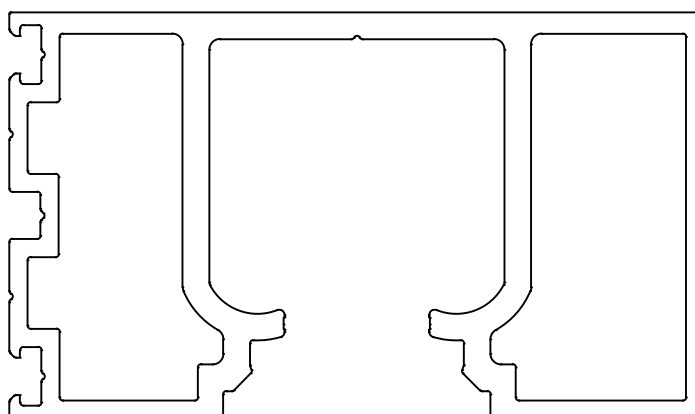


*Раздел G*

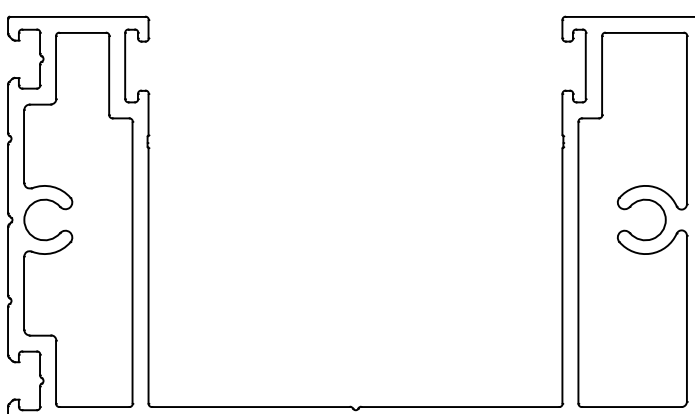
*РАЗДВИЖНАЯ СИСТЕМА*

*ALP-38*

РАЗДВИЖНАЯ СИСТЕМА ALP-38  
Сечение профилей



10-863	Профиль рельсы верхнеподной направляющей.	
Масса кг/м.п.		1,549
Внешний периметр, мм		322,1

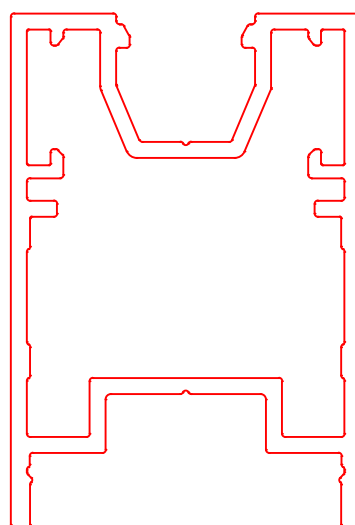


10-864	Профиль нижней направляющей.	
Масса кг/м.п.		1,22
Внешний периметр, мм		313,03





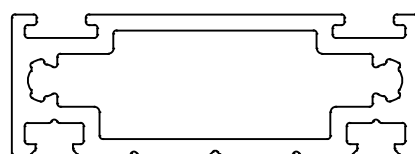
РАЗДВИЖНАЯ СИСТЕМА ALP-38  
Сечение профилей



10-865	Профиль створки раздвижной.	
Масса кг/м.п.		0,850
Внешний периметр, мм		209,3



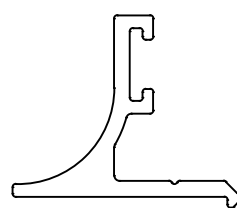
10-866	Профиль адаптер створки	
Масса кг/м.п.		0,186
Внешний периметр, мм		112,4



10-867	Профиль вертикальной направляющей.	
Масса кг/м.п.		0,472
Внешний периметр, мм		136,3



РАЗДВИЖНАЯ СИСТЕМА ALP-38  
Сечение профилей

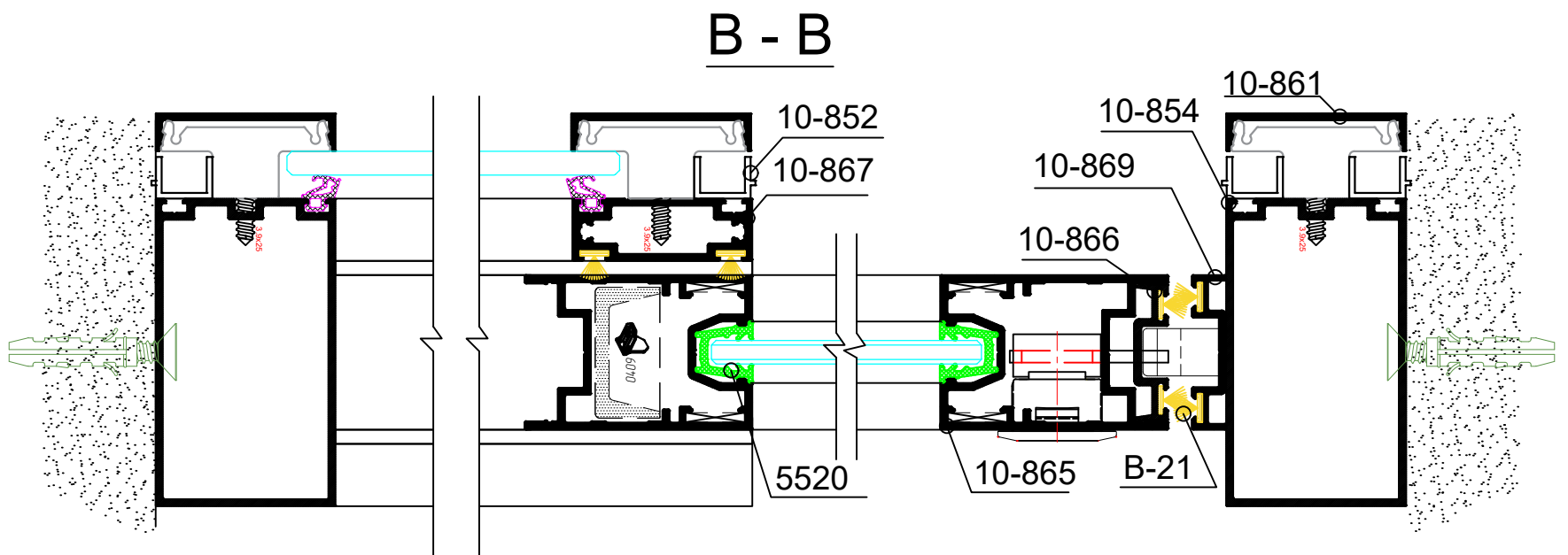
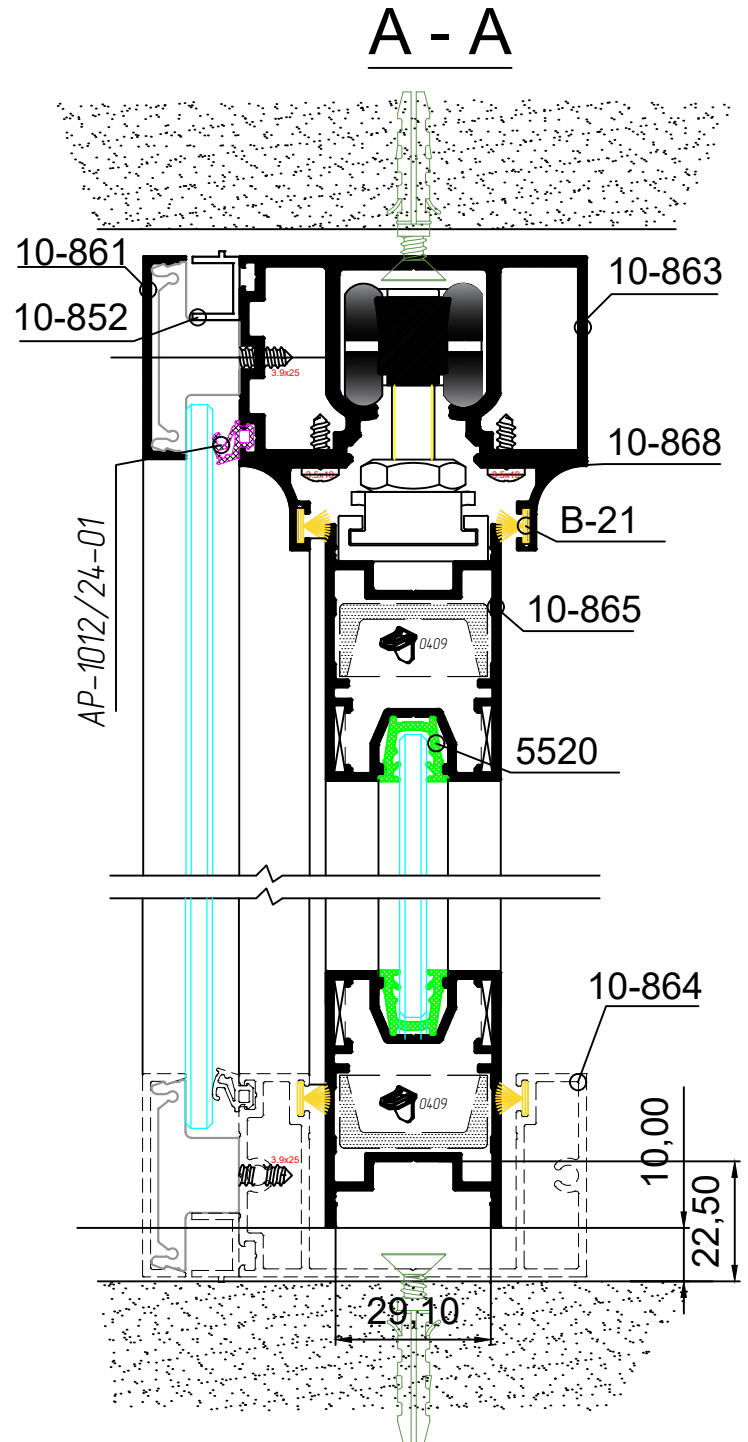
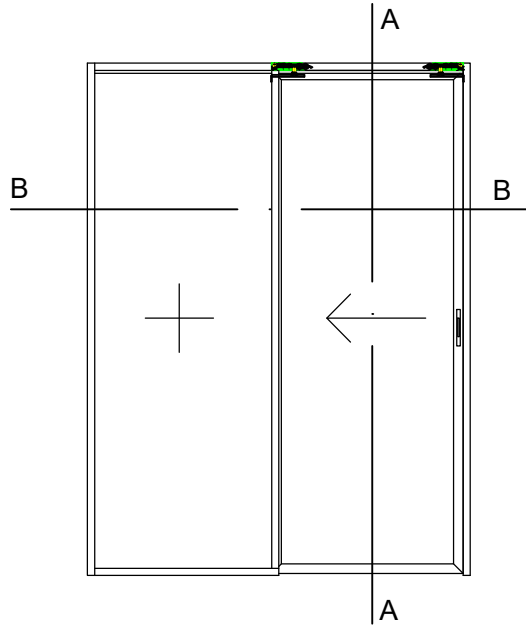


10-868	Профиль верхней направляющей	
Масса кг/м.п.		0,152
Внешний периметр, мм		86,3

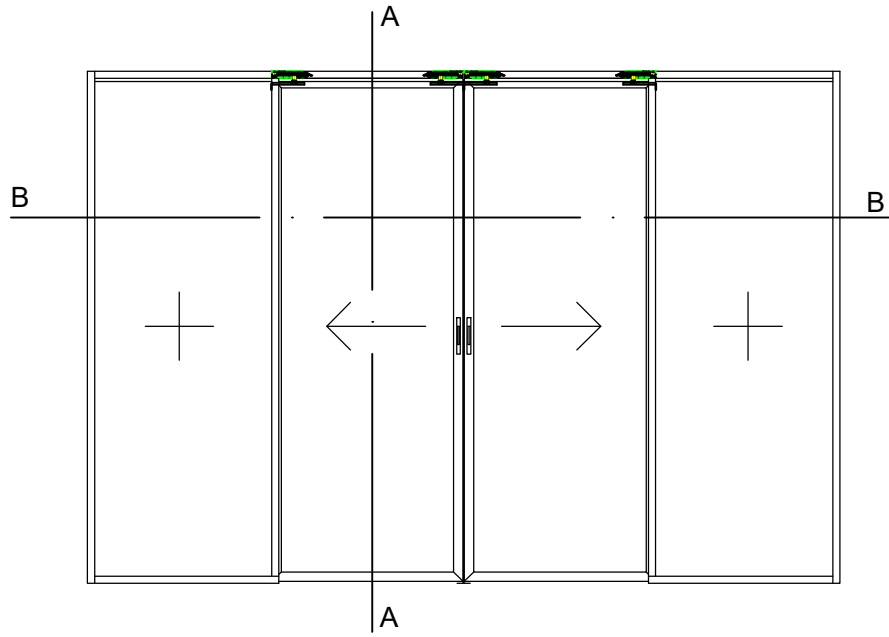


10-869	Ответный профиль створки	
Масса кг/м.п.		0,215
Внешний периметр, мм		121,8

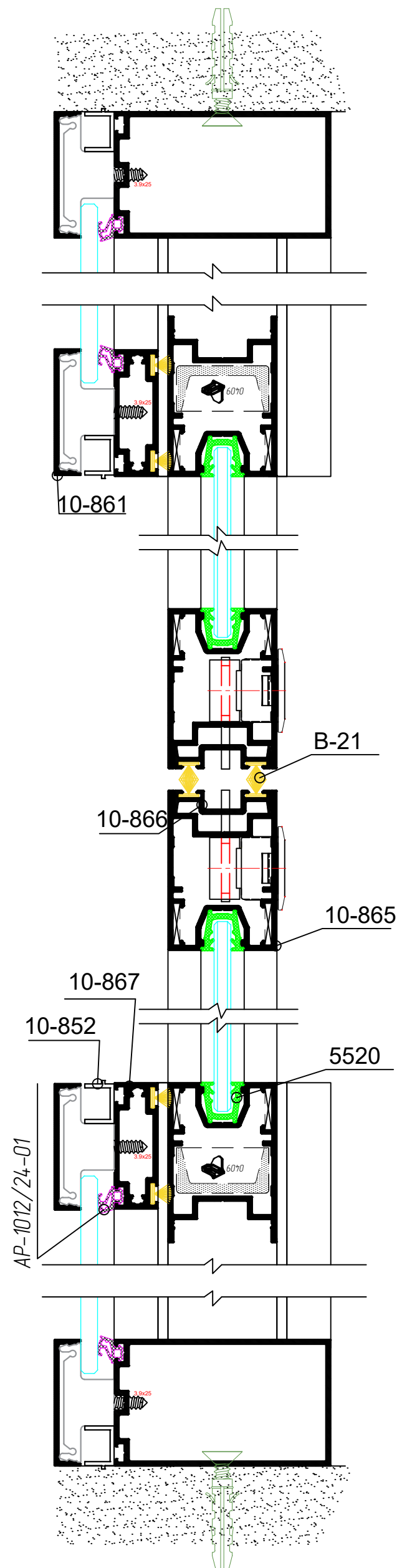
РАЗДВИЖНАЯ СИСТЕМА ALP-38



РАЗДВИЖНАЯ СИСТЕМА ALP-38



B - B



A - A

